

Allgemeine bauaufsichtliche Zulassung

Zulassungsstelle für Bauprodukte und Bauarten

Bautechnisches Prüfamt

Eine vom Bund und den Ländern
gemeinsam getragene Anstalt des öffentlichen Rechts

Mitglied der EOTA, der UEAtc und der WFTAO

Datum:

21.11.2019

Geschäftszeichen:

III 62-1.19.17-139/19

Zulassungsnummer:

Z-19.17-1719

Antragsteller:

Kessel AG

Bahnhofstraße 31

85101 Lenting

Geltungsdauer

vom: 1. Dezember 2019

bis: 1. Dezember 2024

Zulassungsgegenstand:

Zubehörteile für feuerwiderstandsfähige Abschottung "System Fire-Kit"

Der oben genannte Zulassungsgegenstand wird hiermit allgemein bauaufsichtlich zugelassen.

Dieser Bescheid umfasst sechs Seiten und eine Anlage.

Diese allgemeine bauaufsichtliche Zulassung ersetzt die allgemeine bauaufsichtliche Zulassung Nr. Z-19.17-1719 vom 17. November 2014, ergänzt durch Bescheid vom 3. November 2016 und geändert durch Bescheid vom 1. Februar 2017.

DIBt

I ALLGEMEINE BESTIMMUNGEN

- 1 Mit der allgemeinen bauaufsichtlichen Zulassung ist die Verwendbarkeit des Zulassungsgegenstandes im Sinne der Landesbauordnungen nachgewiesen.
- 2 Die allgemeine bauaufsichtliche Zulassung ersetzt nicht die für die Durchführung von Bauvorhaben gesetzlich vorgeschriebenen Genehmigungen, Zustimmungen und Bescheinigungen.
- 3 Die allgemeine bauaufsichtliche Zulassung wird unbeschadet der Rechte Dritter, insbesondere privater Schutzrechte, erteilt.
- 4 Hersteller und Vertreiber des Zulassungsgegenstandes haben, unbeschadet weitergehender Regelungen in den "Besonderen Bestimmungen", dem Verwender des Zulassungsgegenstandes Kopien der allgemeinen bauaufsichtlichen Zulassung zur Verfügung zu stellen und darauf hinzuweisen, dass die allgemeine bauaufsichtliche Zulassung an der Verwendungsstelle vorliegen muss. Auf Anforderung sind den beteiligten Behörden ebenfalls Kopien der allgemeinen bauaufsichtlichen Zulassung zur Verfügung zu stellen.
- 5 Die allgemeine bauaufsichtliche Zulassung darf nur vollständig vervielfältigt werden. Eine auszugsweise Veröffentlichung bedarf der Zustimmung des Deutschen Instituts für Bautechnik. Texte und Zeichnungen von Werbeschriften dürfen der allgemeinen bauaufsichtlichen Zulassung nicht widersprechen. Übersetzungen der allgemeinen bauaufsichtlichen Zulassung müssen den Hinweis "Vom Deutschen Institut für Bautechnik nicht geprüfte Übersetzung der deutschen Originalfassung" enthalten.
- 6 Die allgemeine bauaufsichtliche Zulassung wird widerruflich erteilt. Die Bestimmungen der allgemeinen bauaufsichtlichen Zulassung können nachträglich ergänzt und geändert werden, insbesondere, wenn neue technische Erkenntnisse dies erfordern.
- 7 Dieser Bescheid bezieht sich auf die von dem Antragsteller im Zulassungsverfahren zum Zulassungsgegenstand gemachten Angaben und vorgelegten Dokumente. Eine Änderung dieser Zulassungsgrundlagen wird von diesem Bescheid nicht erfasst und ist dem Deutschen Institut für Bautechnik unverzüglich offenzulegen.

II BESONDERE BESTIMMUNGEN

1 Zulassungsgegenstand und Verwendungsbereich

1.1 Zulassungsgegenstand

Die allgemeine bauaufsichtliche Zulassung gilt für die Herstellung der Zubehörteile für feuerwiderstandsfähige Abschottungen "System Fire-Kit":

- Brandschutzeinsatz, "Fire-Kit System 100" bzw. "Fire-Kit System 200" genannt,
- Durchgangsdichtungen für Kernlochbohrungen, "Quickfit" genannt.

Die Zubehörteile sind aus den einzelnen Bauprodukten gemäß Abschnitt 2 herzustellen.

1.2 Verwendungsbereich

Der Zulassungsgegenstand ist zur Errichtung einer feuerwiderstandsfähigen Abschottung an Rohrleitungen nach allgemeiner Bauartgenehmigung Nr. Z-19.53-2414 geeignet, welche an Durchführungen von Rohren mit angeschlossenem Bodenablauf¹ gemäß Tabelle 1 angeordnet werden darf. Die Größe des Brandschutzeinsatzes muss zum jeweils verwendeten Bodenablauf abgestimmt werden.

Tabelle 1

Bodenablauf Typ	Brandschutzeinsatz	zulässige Nennweiten
"KESSEL-Practicus"	"Fire-Kit System 100"	DN 50, DN 70, DN 100
"KESSEL-Ecoguss"	"Fire-Kit System 100"	DN 50, DN 70, DN 80, DN 100
"KESSEL-Rotary"	"Fire-Kit System 100"	DN 50, DN 70
"KESSEL-Ferrofix Größe 1"	"Fire-Kit System 100"	DN 50, DN 70, DN 100
"KESSEL-Bodenablaufsystem 200"	"Fire-Kit System 200"	DN 100
"KESSEL-Rotary"	"Fire-Kit System 200"	DN 100
"KESSEL-Ferrofix Größe 2"	"Fire-Kit System 200"	DN 100

2 Bestimmungen für die Bauprodukte

2.1 Eigenschaften und Zusammensetzungen

2.1.1 Allgemeines

Die bauaufsichtlichen Anforderungen zum Brandverhalten, mindestens normalentflammbar, werden für die vorgesehene Verwendung von den in dieser Zulassung genannten Bauprodukten eingehalten/erfüllt.

2.1.2 Brandschutzeinsatz

Der Brandschutzeinsatz vom Typ "Fire-Kit System 100" bzw. "Fire-Kit System 200" besteht aus einem Polypropylen-Formteil mit einer Brandschutzeinlage aus dem dämmschichtbildenden Baustoff "KBS Intuflex 957" gemäß allgemeiner bauaufsichtlicher Zulassung Nr. Z-19.11-1164 und einer Halterung aus nichtrostendem Stahl zur Lagesicherung im Grundkörper¹ des Bodenablaufs.

¹ Der Aufbau und Zusammensetzung sowie der Herstellprozess und die maßgeblichen Herstellbedingungen sind beim Deutschen Institut für Bautechnik hinterlegt und der fremdüberwachenden Stelle vom Antragsteller zur Verfügung zu stellen.

2.1.3 Durchgangsdichtung für Kernlochbohrungen

Zum Verschlusses des Ringspalt zwischen Grundkörper des Bodenablaufs und der Massivdeckenlaibung kann wahlweise eine sog. Durchgangsdichtung für Kernlochbohrungen vom Typ "Quickfit"¹, bestehend aus einem Trägerteil, einer Brandschutzeinlage aus dem dämmschichtbildenden Baustoff "KBS Intuflex 957" gemäß allgemeiner bauaufsichtlicher Zulassung Nr. Z-19.11-1164 und einer Dichtungsmanschette verwendet werden.

2.2 Herstellung und Kennzeichnung

2.2.1 Herstellung

Der Brandschutzeinsatz ist so zu fertigen, dass die darin eingeschlossene Brandschutzeinlage vollständig mit Kunststoff umhüllt ist.

Die Brandschutzeinsätze nach Abschnitt 2.1.2 sowie die Durchgangsdichtung für Kernbohrungen nach Abschnitt 2.1.3 müssen den Angaben der Anlage 1 entsprechen.

2.2.2 Kennzeichnung

Jeder Brandschutzeinsatz bzw. jede sog. Durchgangsdichtung für Kernlochbohrungen nach dieser allgemeinen bauaufsichtlichen Zulassung oder ggf. der Beipackzettel oder die Verpackung oder, wenn dies Schwierigkeiten bereitet, der Lieferschein oder die Anlage zum Lieferschein muss vom Hersteller mit dem Übereinstimmungszeichen (Ü-Zeichen) nach den Übereinstimmungszeichen-Verordnungen der Länder gekennzeichnet werden. Die Kennzeichnung darf nur erfolgen, wenn die Voraussetzungen nach Abschnitt 2.3 erfüllt sind.

Außerdem muss jede Verpackung des Brandschutzeinsatzes bzw. der sog. Durchgangsdichtung für Kernlochbohrungen einen Aufdruck oder Aufkleber mit folgenden Angaben aufweisen:

- "Fire-Kit System 100" oder "Fire-Kit System 200" bzw. "Quickfit" (mit Angabe der zulässigen Nennweite)
- Übereinstimmungszeichen (Ü-Zeichen) mit
 - Name des Herstellers
 - Zulassungsnummer: Z-19.17-1719
 - Bildzeichen oder Bezeichnung der Zertifizierungsstelle
- Herstellwerk
- Herstellungsjahr:

Das Schild ist auf der Verpackung des Brandschutzeinsatzes bzw. der sog. Durchgangsdichtung für Kernlochbohrungen aufzubringen.

2.3 Übereinstimmungsnachweis

2.3.1 Allgemeines

Die Bestätigung der Übereinstimmung des Brandschutzeinsatzes nach Abschnitt 2.1.2 bzw. der sog. Durchgangsdichtung für Kernlochbohrungen nach Abschnitt 2.1.3 mit den Bestimmungen dieser allgemeinen bauaufsichtlichen Zulassung muss für jedes Herstellwerk mit einer Übereinstimmungserklärung des Herstellers auf der Grundlage einer werkseigenen Produktionskontrolle und einer regelmäßigen Fremdüberwachung einschließlich einer Erstprüfung der Brandschutzeinsätze bzw. der sog. Durchgangsdichtung für Kernlochbohrungen nach Maßgabe der folgenden Bestimmungen erfolgen.

Für die Erteilung des Übereinstimmungszertifikats und die Fremdüberwachung einschließlich der dabei durchzuführenden Produktprüfungen hat der Hersteller der Brandschutzeinsätze bzw. der sog. Durchgangsdichtung für Kernlochbohrungen eine hierfür anerkannte Zertifizierungsstelle sowie eine hierfür anerkannte Überwachungsstelle einzuschalten. Die Erklärung, dass ein Übereinstimmungszertifikat erteilt ist, hat der Hersteller durch Kennzeichnung der Bauprodukte mit dem Übereinstimmungszeichen (Ü-Zeichen) unter Hinweis auf den Ver-

wendungszweck abzugeben. Dem Deutschen Institut für Bautechnik ist von der Zertifizierungsstelle eine Kopie des von ihr erteilten Übereinstimmungszertifikats zur Kenntnis zu geben.

2.3.2 Werkseigene Produktionskontrolle

In jedem Herstellwerk des Brandschutzeinsatzes bzw. jede sog. Durchgangsdichtung für Kernlochbohrungen ist eine werkseigene Produktionskontrolle einzurichten und durchzuführen. Unter werkseigener Produktionskontrolle wird die vom Hersteller vorzunehmende kontinuierliche Überwachung der Produktion verstanden, mit der dieser sicherstellt, dass die von ihm hergestellten Bauprodukte den Bestimmungen dieser allgemeinen bauaufsichtlichen Zulassung entsprechen.

Die werkseigene Produktionskontrolle soll mindestens die im Folgenden aufgeführten Maßnahmen einschließen:

- Prüfung der Abmessungen des Brandschutzeinsatzes bzw. der sog. Durchgangsdichtung für Kernlochbohrungen und der Beschaffenheit und der Abmessungen der Brandschutzeinlage mindestens einmal pro 1000 Stück - jedoch mindestens einmal je Herstellungstag - bei ständiger Fertigung bzw. einmal pro Charge bei nichtständiger Fertigung;
- Prüfung, dass für die Herstellung des Brandschutzeinsatzes bzw. der sog. Durchgangsdichtung für Kernlochbohrungen ausschließlich die in dieser allgemeinen bauaufsichtlichen Zulassung geforderten Baustoffe verwendet werden.

Die Ergebnisse der werkseigenen Produktionskontrolle sind aufzuzeichnen. Die Aufzeichnungen müssen mindestens folgende Angaben enthalten:

- Bezeichnung des Brandschutzeinsatzes bzw. der sog. Durchgangsdichtung für Kernlochbohrungen sowie des Ausgangsmaterials oder der Bestandteile
- Art der Kontrolle oder Prüfung,
- Datum der Herstellung und der Prüfung des Brandschutzeinsatzes bzw. der sog. Durchgangsdichtung für Kernlochbohrungen sowie des Ausgangsmaterials oder der Bestandteile
- Ergebnis der Kontrollen und Prüfungen und, soweit zutreffend, Vergleich mit den Anforderungen,
- Unterschrift des für die werkseigene Produktionskontrolle Verantwortlichen.

Die Aufzeichnungen sind mindestens fünf Jahre aufzubewahren und der für die Fremdüberwachung eingeschalteten Überwachungsstelle vorzulegen. Sie sind dem Deutschen Institut für Bautechnik und der zuständigen obersten Bauaufsichtsbehörde auf Verlangen vorzulegen.

Bei ungenügendem Prüfergebnis sind vom Hersteller unverzüglich die erforderlichen Maßnahmen zur Abstellung des Mangels zu treffen. Brandschutzeinsätze bzw. Durchgangsdichtungen die den Anforderungen nicht entsprechen, sind so zu handhaben, dass Verwechslungen mit übereinstimmenden ausgeschlossen werden. Nach Abstellung des Mangels ist – soweit technisch möglich und zum Nachweis der Mängelbeseitigung erforderlich – die betreffende Prüfung unverzüglich zu wiederholen.

2.3.3 Fremdüberwachung

In jedem Herstellwerk des Brandschutzeinsatzes nach Abschnitt 2.1.2 bzw. der sog. Durchgangsdichtung für Kernlochbohrungen nach Abschnitt 2.1.3 ist die werkseigene Produktionskontrolle durch eine Fremdüberwachung regelmäßig zu überprüfen, mindestens jedoch zweimal jährlich. Die Überwachungsstelle ist nach mindestens einjähriger beanstandungsfreier Überwachung berechtigt, die Zahl der Überwachungen auf eine pro Jahr herabzusetzen, wenn sich die Herstellung als wenig fehlerempfindlich erweist und die bisherigen Prüfergebnisse positiv sind.

Allgemeine bauaufsichtliche Zulassung

Nr. Z-19.17-1719

Seite 6 von 6 | 21. November 2019

Im Rahmen der Fremdüberwachung ist eine Erstprüfung der Brandschutzeinsätze bzw. der Durchgangsdichtungen durchzuführen, und es können auch Proben für Stichprobenprüfungen entnommen werden. Dabei ist die Einhaltung der in den Abschnitten 2.1.2 und 2.1.3 für die Brandschutzeinsätze bzw. die Durchgangsdichtungen festgelegten Anforderungen zu überprüfen. Die Probenahme und Prüfungen obliegen jeweils der anerkannten Überwachungsstelle.

Die Fremdüberwachung muss mindestens nachfolgende Maßnahmen umfassen:

- die Kontrolle der Ergebnisse der werkseigenen Produktionskontrolle,
- die Kontrolle der Abmessungen der Brandschutzeinsätze sowie der sog. Durchgangsdichtung für Kernlochbohrungen und die Abmessungen/Beschaffenheit der Brandschutzeinlagen aus dem dämmschichtbildenden Baustoff,
- die Kontrolle der Kennzeichnung der für die Herstellung der Brandschutzeinsätze bzw. Durchgangsdichtungen verwendeten Baustoffe sowie die Kennzeichnung der Brandschutzeinsätze bzw. Durchgangsdichtungen selbst.

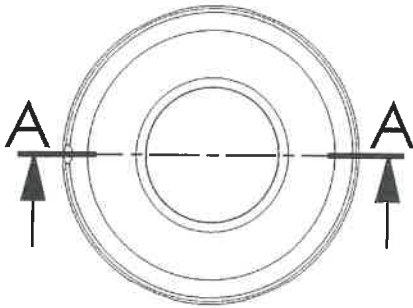
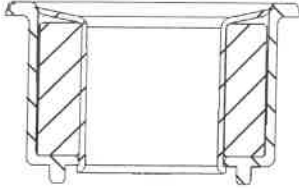
Die Ergebnisse der Zertifizierung und Fremdüberwachung sind mindestens fünf Jahre aufzubewahren. Sie sind von der Zertifizierungsstelle bzw. der Überwachungsstelle dem Deutschen Institut für Bautechnik und der zuständigen obersten Bauaufsichtsbehörde auf Verlangen vorzulegen.

Manuela Bernholz
Referatsleiterin



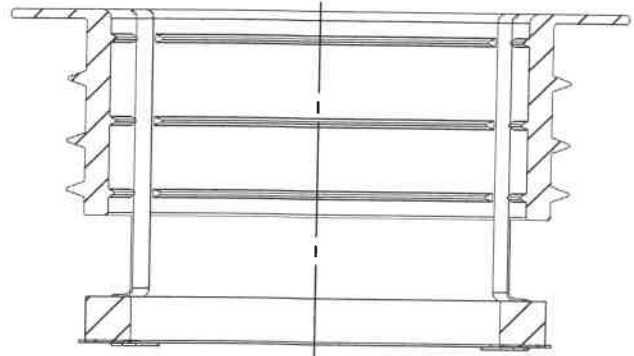
"Fire-Kit System 100"

SCHNITT A-A



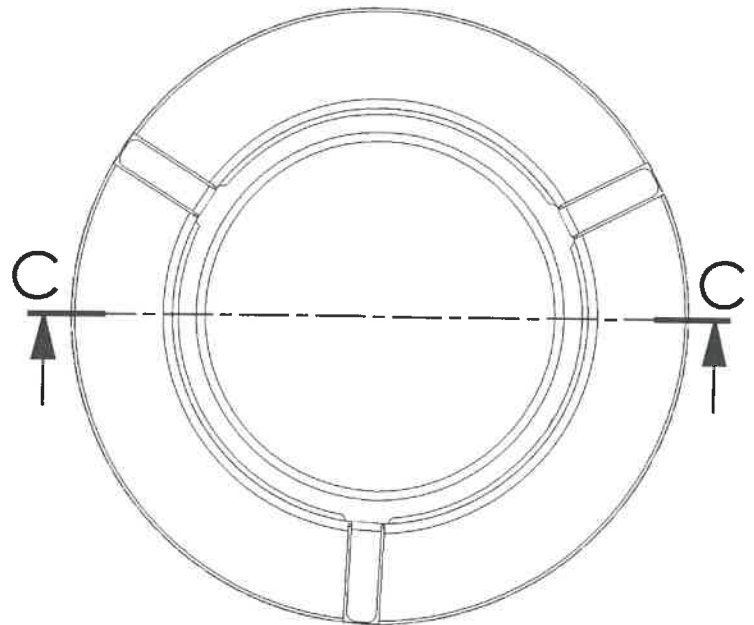
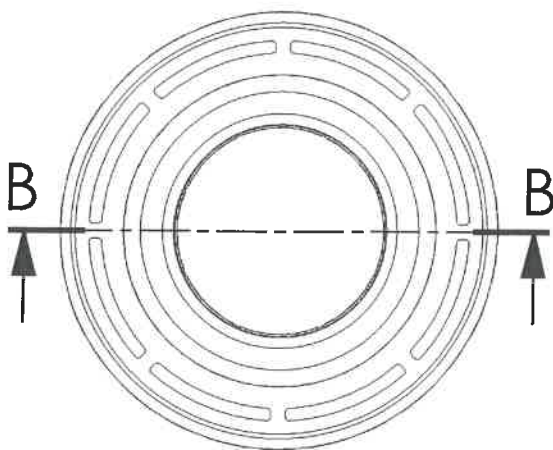
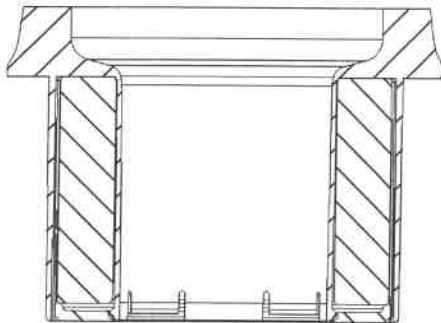
"Quickfit"

SCHNITT C-C



"Fire-Kit System 200"

SCHNITT B-B



Zubehörteile für feuerwiderstandsfähige Abschottung "System Fire-Kit"

ANHANG 1 – Aufbau der Brandschutzeinsätze "Fire-Kit ..." sowie der Durchgangsdichtung für Kernbohrungen "Quickfit"

Anlage 1