

## Allgemeine Bauartgenehmigung

Zulassungsstelle für Bauprodukte und Bauarten  
Bautechnisches Prüfamt

Eine vom Bund und den Ländern  
gemeinsam getragene Anstalt des öffentlichen Rechts  
Mitglied der EOTA, der UEAtc und der WFTAO

Datum: 21.11.2019  
Geschäftszeichen: III 62-1.19.53-140/19

**Nummer:**  
**Z-19.53-2414**

**Antragsteller:**  
**Kessel AG**  
Bahnhofstraße 31  
85101 Lenting

**Geltungsdauer**  
vom: **1. Dezember 2019**  
bis: **1. Dezember 2024**

**Gegenstand dieses Bescheides:**

**Feuerwiderstandsfähige Abschottungen "System Fire-Kit" für Rohrleitungen mit Anschluss an einen Bodenablauf**

Der oben genannte Regelungsgegenstand wird hiermit allgemein bauaufsichtlich genehmigt. Dieser Bescheid umfasst sieben Seiten und 14 Anlagen. Diese allgemeine Bauartgenehmigung ersetzt die zur Bauart enthaltenen Bestimmungen der allgemeinen bauaufsichtlichen Zulassung Nr. Z-19.17-1719 vom 17. November 2014, ergänzt durch Bescheid vom 3. November 2016 und geändert durch Bescheid vom 1. Februar 2017.

DIBt

## I ALLGEMEINE BESTIMMUNGEN

- 1 Mit der allgemeinen Bauartgenehmigung ist die Anwendbarkeit des Regelungsgegenstandes im Sinne der Landesbauordnungen nachgewiesen.
- 2 Dieser Bescheid ersetzt nicht die für die Durchführung von Bauvorhaben gesetzlich vorgeschriebenen Genehmigungen, Zustimmungen und Bescheinigungen.
- 3 Dieser Bescheid wird unbeschadet der Rechte Dritter, insbesondere privater Schutzrechte, erteilt.
- 4 Dem Anwender des Regelungsgegenstandes sind, unbeschadet weitergehender Regelungen in den "Besonderen Bestimmungen", Kopien dieses Bescheides zur Verfügung zu stellen. Zudem ist der Anwender des Regelungsgegenstandes darauf hinzuweisen, dass dieser Bescheid an der Anwendungsstelle vorliegen muss. Auf Anforderung sind den beteiligten Behörden ebenfalls Kopien zur Verfügung zu stellen.
- 5 Dieser Bescheid darf nur vollständig vervielfältigt werden. Eine auszugsweise Veröffentlichung bedarf der Zustimmung des Deutschen Instituts für Bautechnik. Texte und Zeichnungen von Werbeschriften dürfen diesem Bescheid nicht widersprechen, Übersetzungen müssen den Hinweis "Vom Deutschen Institut für Bautechnik nicht geprüfte Übersetzung der deutschen Originalfassung" enthalten.
- 6 Dieser Bescheid wird widerruflich erteilt. Die Bestimmungen können nachträglich ergänzt und geändert werden, insbesondere, wenn neue technische Erkenntnisse dies erfordern.
- 7 Dieser Bescheid bezieht sich auf die von dem Antragsteller im Genehmigungsverfahren zum Regelungsgegenstand gemachten Angaben und vorgelegten Dokumente. Eine Änderung dieser Genehmigungsgrundlagen wird von diesem Bescheid nicht erfasst und ist dem Deutschen Institut für Bautechnik unverzüglich offenzulegen.
- 8 Die von diesem Bescheid umfasste allgemeine Bauartgenehmigung gilt zugleich als allgemeine bauaufsichtliche Zulassung für die Bauart.

## II BESONDERE BESTIMMUNGEN

### 1 Regelungsgegenstand und Anwendungsbereich

- 1.1 Die allgemeine Bauartgenehmigung (aBG) gilt für die Errichtung der Abschottung, "System Fire-Kit" genannt, als Bauart zum Verschließen von Öffnungen in feuerwiderstandsfähigen Decken nach Abschnitt 2.2, durch die an Bodenabläufe angeschlossene Rohrleitungen nach Abschnitt 2.3 hindurchgeführt wurden (sog. Rohrabschottung), wobei die Aufrechterhaltung der Feuerwiderstandsfähigkeit im Bereich der Durchführungen bei einseitiger Brandbeanspruchung – unabhängig von deren Richtung – für 120, 90, 60 oder 30 Minuten als nachgewiesen gilt (Feuerwiderstandsfähigkeit 120 Minuten, feuerbeständig, hochfeuerhemmend oder feuerhemmend).
- 1.2 Die Rohrabschottung besteht im Wesentlichen aus einem Brandschutzeinsatz, der in einen passenden Bodenablauf einzusetzen ist, ggf. aus einer Wasservorlage im Bodenablauf sowie aus einem Fugenverschluss aus Mörtel bzw. Beton oder einer sog. Durchgangsdichtung für Kernbohrungen. Die Rohrabschottung ist gemäß Abschnitt 2.5 aus den Bauprodukten nach Abschnitt 2.1 zu errichten.
- 1.3 Die Abschottung darf im Innern von Gebäuden – auch zu Aufenthaltsräumen und zugehörigen Nebenräumen hin – errichtet werden.
- 1.4 Die in dieser allgemeinen Bauartgenehmigung beschriebenen und in den Anlagezeichnungen dargestellten Ausführungen stellen Mindestanforderungen zur Erfüllung der Anforderungen an den Brandschutz dar. Die Vorschriften anderer Rechtsbereiche bleiben unberührt. Im Rahmen des Genehmigungsverfahrens wurden insbesondere keine Nachweise zum Wärme- oder Schallschutz sowie zur Dauerhaftigkeit der Gesamtkonstruktion (aus den Bauprodukten errichtete Abschottung) geführt.

### 2 Bestimmungen für Planung, Bemessung und Ausführung

#### 2.1 Bestimmungen für die zu verwendenden Bauprodukte

- 2.1.1 Zur Errichtung der Abschottung nach dieser allgemeinen Bauartgenehmigung sind die nachfolgend aufgeführten Bauprodukte gemäß der allgemeinen bauaufsichtlichen Zulassung Nr. Z-19.17-1719 zu verwenden:

- Brandschutzeinsätze, "Fire-Kit System 100" bzw. "Fire-Kit System 200" genannt,
- Durchgangsdichtung für Kernlochbohrungen, "Quickfit" genannt.

Die Größe des Brandschutzeinsatzes muss auf den jeweils verwendeten Bodenablauf abgestimmt sein (s. Anlage 1).

#### 2.1.2 Baustoffe für den Fugenverschluss

Der Fugenverschluss muss – sofern keine Durchgangsdichtung für Kernlochbohrungen verwendet wird – mit formbeständigen, nichtbrennbaren<sup>1</sup> Baustoffen, wie z. B. Beton oder Zementmörtel erfolgen.

#### 2.2 Decken und Öffnungen

- 2.2.1 Die Abschottung darf in Decken errichtet werden, die den Angaben der Tabelle 1 und den Anlagen 2 bis 13 entsprechen und die Öffnungen gemäß den Angaben der Tabellen 1 und 2 enthalten. Die Decken müssen den Technischen Baubestimmungen entsprechen.

<sup>1</sup> Die Zuordnung der klassifizierten Eigenschaften des Brandverhaltens zu den bauaufsichtlichen Anforderungen erfolgt gemäß der Technischen Regel A 2.2.1.2, "Bauaufsichtliche Anforderungen, Zuordnung der Klassen, Verwendung von Bauprodukten, Anwendung von Bauarten" der Muster-Verwaltungsvorschrift Technische Baubestimmungen (MVV TB) Ausgabe 2017/1, Anhang 4, Abschnitt 1

Tabelle 1

Bauteil	bauaufsichtliche Anforderung an den Feuerwiderstandsfähigkeit <sup>2</sup>	Bauteildicke [cm]	max. Öffnungsgröße
Massivdecke <sup>3</sup>	feuerhemmend, hochfeuerhemmend, feuerbeständig oder Feuerwiderstandsfähigkeit 120 Minuten	≥ 15/20* (s. Anlagen 2 bis 13)	entsprechend den Abmessungen des Bodenablaufs bzw. der Durchgangsdichtung

\* Die erforderliche Dicke der Rohbaudecke ist abhängig vom jeweils vorliegenden Bodenablauf. Die erforderliche Gesamtdeckendicken (Rohbaudecke mit Fußbodenaufbau) ist den Anlagen 2 bis 13 zu entnehmen.

- 2.2.2 Der Abstand der zu verschließenden Bauteilöffnung zu anderen Öffnungen oder Einbauten muss den Angaben der Tabelle 2 entsprechen.

Tabelle 2

Abstand der Bauteilöffnung zu	Größe der nebeneinander liegenden Öffnungen (B [cm] x H [cm])	Abstand zwischen den Öffnungen [cm]
Abschottungen nach dieser aBG	alle Öffnungen gemäß Anlagen 3 bis 8	≥ 10 bzw. ≥ 19*
Abschottungen nach anderen Anwendbarkeitsnachweisen	eine/beide Öffnung(en) > 40 x 40	≥ 20
	beide Öffnungen ≤ 40 x 40	≥ 10
anderen Öffnungen oder Einbauten	eine/beide Öffnung(en) > 20 x 20	≥ 20
	beide Öffnungen ≤ 20 x 20	≥ 10

\* Sofern Bodenabläufe vom Typ "Kessel-Ferrofix..." und "Kessel-Rotary" verwendet werden, muss der Abstand zwischen zwei Bodenabläufen mindestens 19 cm betragen.

## 2.3 Installationen

### 2.3.1 Allgemeines

- 2.3.1.1 Durch die zu verschließende Bauteilöffnung dürfen die in den folgenden Abschnitten genannten Rohrleitungen mit Anschluss an einen Bodeneinlauf hindurchgeführt sein/werden<sup>4</sup>. Andere Teile oder Hilfskonstruktionen sowie andere Leitungen sind nicht zulässig.
- 2.3.1.2 Die Verhinderung der Brandübertragung über die Medien in den Rohrleitungen und die Verhinderung des Austretens gefährlicher Flüssigkeiten oder Gase bei Zerstörung der Leitungen unter Brandeinwirkung sind mit dieser allgemeinen Bauartgenehmigung nicht nachgewiesen. Diesen Risiken ist durch Anordnung geeigneter Maßnahmen bei der Konzeption bzw. bei der Installation der Rohrleitungen Rechnung zu tragen.
- 2.3.1.3 Die Verhinderung von Zerstörungen an den angrenzenden, raumabschließenden Bauteilen sowie an den Rohrleitungen selbst, hervorgerufen durch temperaturbedingte Zwängungskräfte, sind mit dieser allgemeinen Bauartgenehmigung nicht nachgewiesen. Bei der Konzeption der Rohrleitung ist dies zu berücksichtigen.

<sup>2</sup> Die Zuordnung der Feuerwiderstandsklassen zu den bauaufsichtlichen Anforderungen erfolgt gemäß der Technischen Regel A 2.2.1.2, "Bauaufsichtliche Anforderungen, Zuordnung der Klassen, Verwendung von Bauprodukten, Anwendung von Bauarten" der Muster-Verwaltungsvorschrift Technische Baubestimmungen (MVTB) Ausgabe 2017/1, Anhang 4, Abschnitt 4.

<sup>3</sup> Decken aus Beton bzw. Stahlbeton oder Porenbeton

<sup>4</sup> Technische Bestimmungen für die Ausführung der Leitungsanlagen und die Zulässigkeit von Leitungsdurchführungen bleiben unberührt.

### 2.3.2 Verwendungszweck der Rohrleitungen

Die Rohrleitungen müssen Bestandteil eines Abwassersystems für häusliches Schmutzwasser gemäß DIN 1986-3<sup>5</sup> sein.

### 2.3.3 Bodenabläufe

2.3.3.1 Die Brandschutzeinsätze nach Abschnitt 2.1.1 dürfen ausschließlich in die auf Anlage 1 genannten Bodenabläufe der Firma Kessel GmbH, 85101 Lenting, eingesetzt werden (s. Anlagen 2 bis 13). Die Bodenabläufe müssen der DIN EN 1253-1<sup>6</sup> entsprechen.

2.3.3.2 Die Bodenabläufe mit der Bezeichnung "Practicus", "Ecoguss", "Rotary", "Ferrofix", "System 200" bestehen jeweils aus einem Grundkörper aus Kunststoff, Ecoguss, Guss oder nichtrostendem Stahl und aus einem Aufsatz mit einem Abdeckrost (Bezeichnung "Linearis Comfort", "Linearis Compact", "Schlüter-KERDI-LINE-V 50 G2" oder "LUX ELEMENTS TUB LINE") aus Edelstahl, Polypropylen (PP) oder Acrylnitril-Butadien-Styrol (ABS)<sup>7</sup> sowie einem der folgenden Geruchsverschlüsse (sofern vorgesehen mit gefüllter Wasservorlage):

- Geruchsverschluss mit Wasservorlage aus zwei Polypropylen-Formteilen und einer Dichtung<sup>8</sup> zum Einsatz in den Grundkörper
- im Aufsatzstück integrierter Geruchsverschluss mit Wasservorlage aus zwei Polypropylen-Formteilen und einer Dichtung<sup>8</sup>
- mechanischer Geruchsverschluss, "Multistop" genannt, aus einem Polypropylen-Formteil, zwei Dichtungen und einer Pendelklappe aus Polypropylen<sup>8</sup>

### 2.3.4 Rohre

2.3.4.1 An die Bodenabläufe nach Abschnitt 2.3.3 dürfen Rohre jeglicher Art in den Nennweite DN 50, DN 70, DN 80 oder DN 100 mit Hilfe von handelsüblichen Rohrverbindern angeschlossen werden (s. Anlagen 2 bis 13).

2.3.4.2 Die Auflagerung bzw. die Abhängung der Leitungen oder die Ausführung der Rohre muss so erfolgen, dass die Rohrabschottung und die raumabschließenden Bauteile im Brandfall mindestens 120 Minuten, 90 Minuten, 60 Minuten bzw. 30 Minuten funktionsfähig bleiben.

## 2.4 Voraussetzungen für die Errichtung der Abschottung

### 2.4.1 Allgemeines

2.4.1.1 Die für die Errichtung der Abschottung zu verwendenden Bauprodukte müssen verwendbar sein im Sinne der Bestimmungen zu den jeweiligen Bauprodukten in der jeweiligen Landesbauordnung.

2.4.1.2 Die Errichtung der Abschottung muss gemäß der Einbauanleitung des Antragstellers (s. Abschnitt 2.4.2) erfolgen. Die für die Baustoffe/Bauprodukte angegebenen Verarbeitungsbedingungen sind einzuhalten.

2.4.1.3 Es ist sicherzustellen, dass durch die Errichtung der Abschottung die Standsicherheit des angrenzenden Bauteils – auch im Brandfall – nicht beeinträchtigt wird.

### 2.4.2 Einbauanleitung

Der Antragsteller dieser allgemeinen Bauartgenehmigung hat jedem Anwender neben einer Kopie der allgemeinen Bauartgenehmigung eine Einbauanleitung zur Verfügung zu stellen, die er in Übereinstimmung mit dieser allgemeinen Bauartgenehmigung erstellt hat und die

<sup>5</sup> DIN 1986-3 Entwässerungsanlagen für Gebäude und Grundstücke; Regeln für Betrieb und Wartung (in der jeweils geltenden Ausgabe)

<sup>6</sup> DIN EN 1253-1 Abläufe für Gebäude - Teil 1: Anforderungen (in der jeweils geltenden Ausgabe)

<sup>7</sup> Die Aufsätze dürfen auch aus einem anderen Kunststoff bestehen, sofern sie bezüglich ihrer Geometrie im Übergang zwischen Grundkörper und Aufsatzstück den brandschutztechnisch nachgewiesenen Aufsätzen entsprechen und der Hohlraumverschluss um den Grundkörper aus hydraulisch abbindenen, mineralischen Baustoffen gemäß Abschnitt 2.1.2 oder einer Durchgangsdichtung vom Typ "Quickfit" gemäß Abschnitt 2.1.1 besteht.

<sup>8</sup> Die Herstellung und Zusammensetzung der Bauprodukte muss den in der Prüfung verwendeten oder zu diesem Zeitpunkt bewerteten entsprechen.

alle zur Montage und zur Nutzung erforderlichen Daten, Maßgaben und Hinweise enthält, z. B.:

- Art und Mindestdicken der Decken, in denen die Abschottung errichtet werden darf (insbesondere mit Angabe der erforderlichen Einbaumaße für die Bodenabläufe, erforderliche Aufbauhöhen und notwendige Unterdeckung),
- Grundsätze für die Errichtung der Abschottung mit Angaben über die dafür zu verwendenden Baustoffe/Bauprodukte,
- Hinweise auf zulässige Brandschutzeinsätze sowie Aufstellung der Rohre aus thermoplastischen Kunststoffen (Angaben zu Rohrwerkstoffen, Rohraußendurchmesser, Rohrwanddicken) mit zulässigen Bodenabläufen (inklusive Geruchsverschluss) an der die Abschottung angeordnet werden dürfen,
- Hinweise auf die Art der Rohrleitung, an denen die jeweiligen Abschottungen angeordnet werden dürfen (z.B. Abwasserleitungen),
- Beschreibung bzw. Darstellung der fachgerechten Ausführung der Konstruktion (z. B. Hinweise auf Zuordnung der Ablaufkörper zu den Brandschutzeinsätzen).
- Angaben zu notwendigen Abständen,
- Hinweise auf zulässige Verankerungs- oder Befestigungsmittel,
- Hinweise auf die Reihenfolge der Arbeitsvorgänge.

## **2.5 Bestimmungen für die Ausführung**

### **2.5.1 Allgemeines**

2.5.1.1 Vor Errichtung der Abschottung ist in jedem Fall zu kontrollieren, ob das Rohr und der Bodenablauf den Bestimmungen des Abschnitts 2.3 entsprechen. Es muss der gemäß Anhang 1 zum jeweiligen Bodenablauf passende Brandschutzeinsatz und Geruchsverschluss verwendet werden.

2.5.1.2 Vor der Errichtung der Abschottung sind die Bauteillaibungen zu reinigen.

### **2.5.2 Ausführung und Fugenverschluss**

2.5.2.1 Es müssen die gemäß Anlage 1 zum Bodenablauf passenden Bauprodukte verwendet werden.

2.5.2.2 Der Grundkörper nach Abschnitt 2.3.3.2 ist gemäß den Angaben der Anlagen 2, 3, 6, 7, 10 und 11 in die Decke einzubetonieren oder nachträglich mit Baustoffen nach Abschnitt 2.1.2 in die Massivdecke einzumörteln, wobei der Abstand von der Unterkante des Brandschutzeinsatzes "Fire-Kit System ..." nach Abschnitt 2.1.1 bis zur Unterkante der Rohbetondecke mindestens 15 mm betragen muss (s. Anlagen 2 bis 13, Maß "D"). Die Fugen zwischen dem Grundkörper und dem Bauteil sind vollständig in Bauteildicke auszufüllen.

2.5.2.3 Wahlweise dürfen die Grundkörper des Bodenablaufs gemäß den Anlagen 4, 5, 8, 9, 12 und 13 unter Verwendung der sog. Durchgangsdichtung für Kernlochbohrungen vom Typ "Quickfit" nach Abschnitt 2.1.1 in die Massivdecke eingesetzt werden. Der Ringspalt zwischen Grundkörper und Deckenlaibung darf nicht mit Baustoffen verfüllt werden.

2.5.2.4 Der Brandschutzeinsatz nach Abschnitt 2.1.1 sowie ein Geruchsverschluss nach Abschnitt 2.3.3.2 sind bestimmungsgemäß in den Grundkörper einzusetzen und der Geruchsverschluss ist ggf. mit Wasser zu füllen.

Abschließend ist der zugehörige Abdeckrost einzusetzen.

## **2.6 Kennzeichnung der Abschottung**

Jede Abschottung nach dieser allgemeinen Bauartgenehmigung ist vom Errichter mit einem Schild dauerhaft zu kennzeichnen, das folgende Angaben enthalten muss:

- Feuerwiderstandsfähige Abschottung "System Fire-Kit" für Rohrleitungen mit Anschluss an einen Bodenablauf  
nach aBG Nr.: Z-19.53-2414  
Feuerwiderstandsfähigkeit: ...  
(Die Feuerwiderstandsfähigkeit 120 Minuten, feuerbeständig, hochfeuerhemmend oder feuerhemmend ist entsprechend zu ergänzen.)
- Name des Errichters der Abschottung
- Monat/Jahr der Errichtung: ....

Das Schild ist jeweils neben der Abschottung an der Decke zu befestigen.

### 2.7 Übereinstimmungserklärung

Der Unternehmer (Errichter), der die Abschottung (Genehmigungsgegenstand) errichtet, muss für jedes Bauvorhaben eine Übereinstimmungserklärung ausstellen, mit der er bescheinigt, dass die von ihm errichtete Abschottung den Bestimmungen dieser allgemeinen Bauartgenehmigung entspricht (ein Muster für diese Erklärung s. Anlage 14). Diese Erklärung ist dem Bauherrn zur ggf. erforderlichen Weiterleitung an die zuständige Bauaufsichtsbehörde auszuhändigen.

### 3 Bestimmungen für die Nutzung

Bei jeder Ausführung der Abschottung hat der Unternehmer (Errichter) den Auftraggeber schriftlich darauf hinzuweisen, dass die Brandschutzwirkung der Abschottung auf die Dauer nur sichergestellt ist, wenn die Abschottung stets in ordnungsgemäßem Zustand gehalten wird.

Manuela Bernholz  
Referatsleiterin

Beglaubigt



## Zulässige Installationen:

### 1. Zulässige Abflussrohre

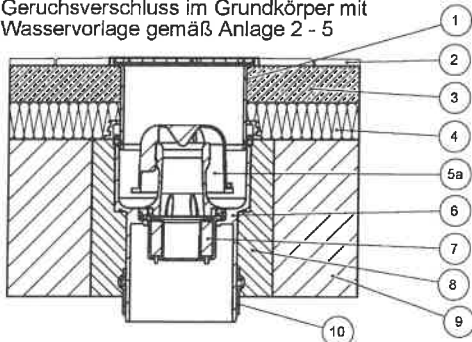
Rohrleitungen aus Kunststoff und/oder Metall jeglicher Art für häusliches Schmutzwasser gemäß DIN 1986-3 mit einem Rohraußendurchmesser von 50 mm bis 110 mm

### 2. zulässige Bodenabläufe mit Zuordnung des Brandschutzeinsatzes "Fire Kit"

Typ Bodenablauf	zu verwendender Brandschutzeinsatz	zulässige Nennweiten
"KESSEL-Practicus"	"Fire-Kit System 100"	DN 50, DN 70 oder DN 100
"KESSEL-Ecoguss"	"Fire-Kit System 100"	DN 50, DN 70, DN 80 oder DN 100
"KESSEL-Rotary"	"Fire-Kit System 100"	DN 50 oder DN 70
"KESSEL-Ferrofix Größe 1"	"Fire-Kit System 100"	DN 50, DN 70 oder DN 100
"KESSEL-Bodenablaufsystem 200"	"Fire-Kit System 200"	DN 100
"KESSEL-Rotary"	"Fire-Kit System 200"	DN 100
"KESSEL-Ferrofix Größe 2"	"Fire-Kit System 200"	DN 100

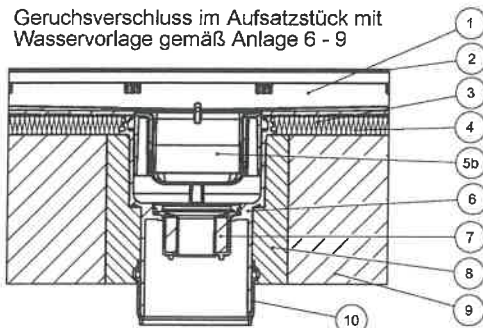
### 3. Übersicht mögliche Varianten der Ausbildung des Geruchsverschlusses

Geruchsverschluss im Grundkörper mit Wasservorlage gemäß Anlage 2 - 5

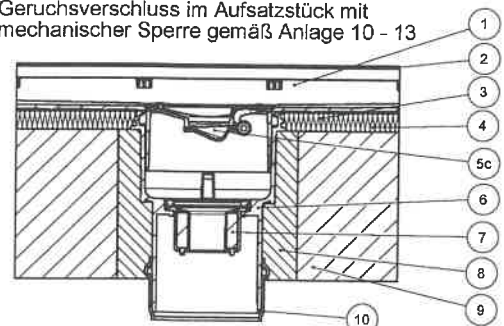


- 1 Aufsatzstück
- 2 ggf. Fliesen
- 3 ggf. Estrich
- 4 ggf. Dämmung
- 5 Geruchsverschluss
  - a im Grundkörper mit Wasservorlage
  - b im Aufsatzstück mit Wasservorlage
  - c im Aufsatzstück mit mechanischer Sperre
- 6 Grundkörper
- 7 Brandschutzeinsatz "Fire-Kit System 100" bzw. "Fire-Kit System 200"
- 8 Hohlraum-, bzw. Ringspaltverschluss
- 9 Tragende Decke
- 10 Weitergehende Rohrleitung

Geruchsverschluss im Aufsatzstück mit Wasservorlage gemäß Anlage 6 - 9



Geruchsverschluss im Aufsatzstück mit mechanischer Sperre gemäß Anlage 10 - 13



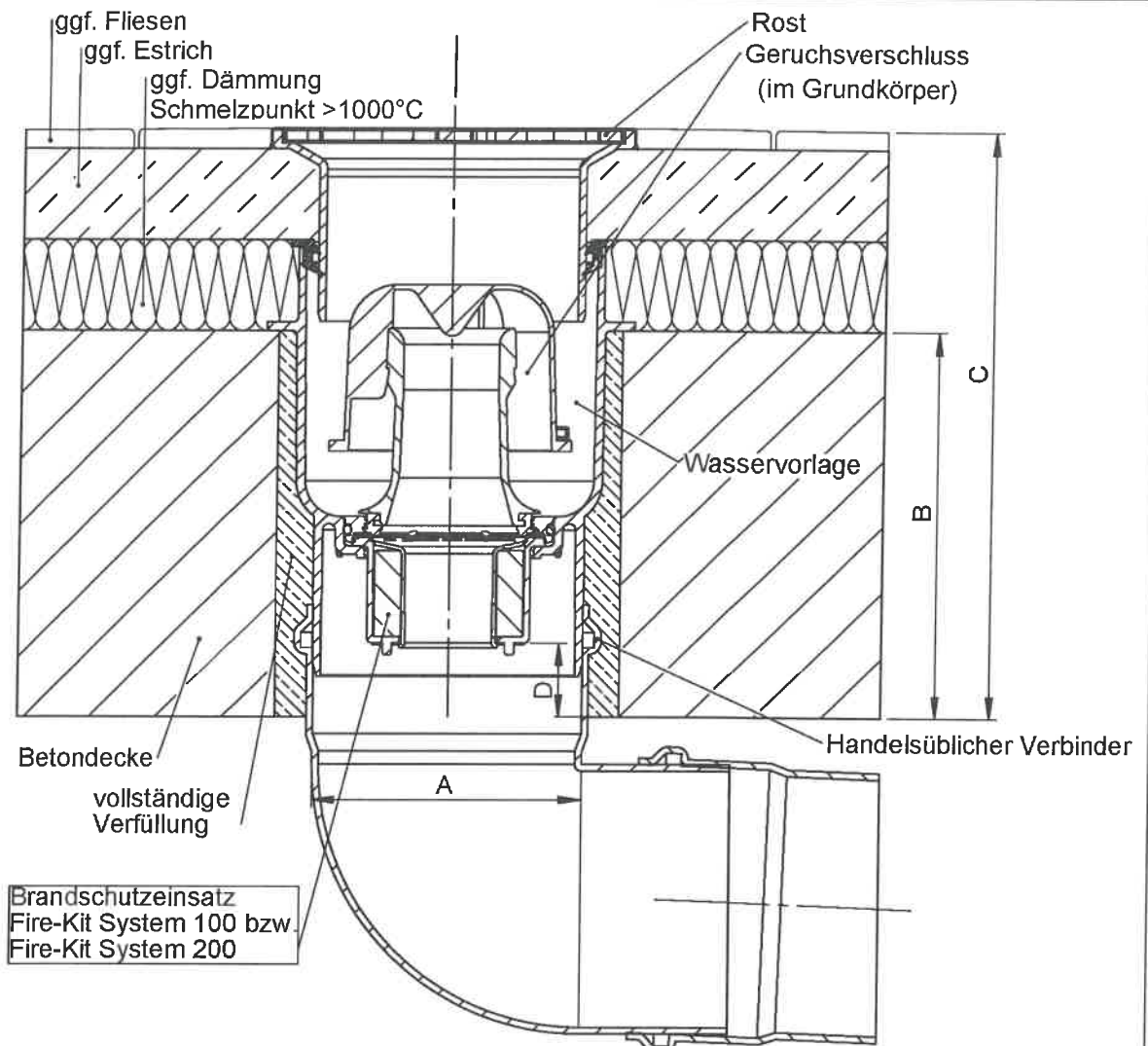
Feuerwiderstandsfähige Abschottungen "System Fire-Kit" für Rohrleitungen mit Anschluss an einen Bodenablauf

#### ANHANG 1 – Installationen

Zulässige Installationen und Variantenübersicht der Ausbildung des Geruchsverschlusses

Anlage 1





Feuerwiderstandsfähigkeit: 120 Minuten, 90 Minuten, 60 Minuten, 30 Minuten								
Werkstoff des Ablaufkörpers		Kunststoff		Ecoguss	Grauguss		Edelstahl	
Typ des Ablaufkörpers	KESSEL Practicus DN50, DN70 DN100	KESSEL Bodenablauf System 200	KESSEL Ecoguss DN50, DN70 DN80, DN100	KESSEL Rotary DN50, DN70	KESSEL Rotary DN100	KESSEL Ferrofix DN50, DN70 DN100	KESSEL Ferrofix DN100	
	System100/125	System200	System100/125	System100/125	System200	System100/125	System200	
Maß	Fire-Kit	System100	System200	System100	System100	System200	System100	System200
A	Anschluß-durchmesser	DN50, DN70 DN100	DN100	DN50, DN70 DN80, DN100	DN50, DN70	DN100	DN50, DN70 DN100	DN100
B	Mindestdicke der Rohdecke	150 mm	200 mm	150 mm	150 mm	150 mm	150 mm	150 mm
C	Mindesthöhe Gesamtaufbau	150 mm	200 mm	150 mm	220 mm*	220 mm*	220 mm*	220 mm*
D	Mindestabstand Fire-Kit zur Deckenunterseite	15 mm	15 mm	15 mm	15 mm	15 mm	15 mm	15 mm

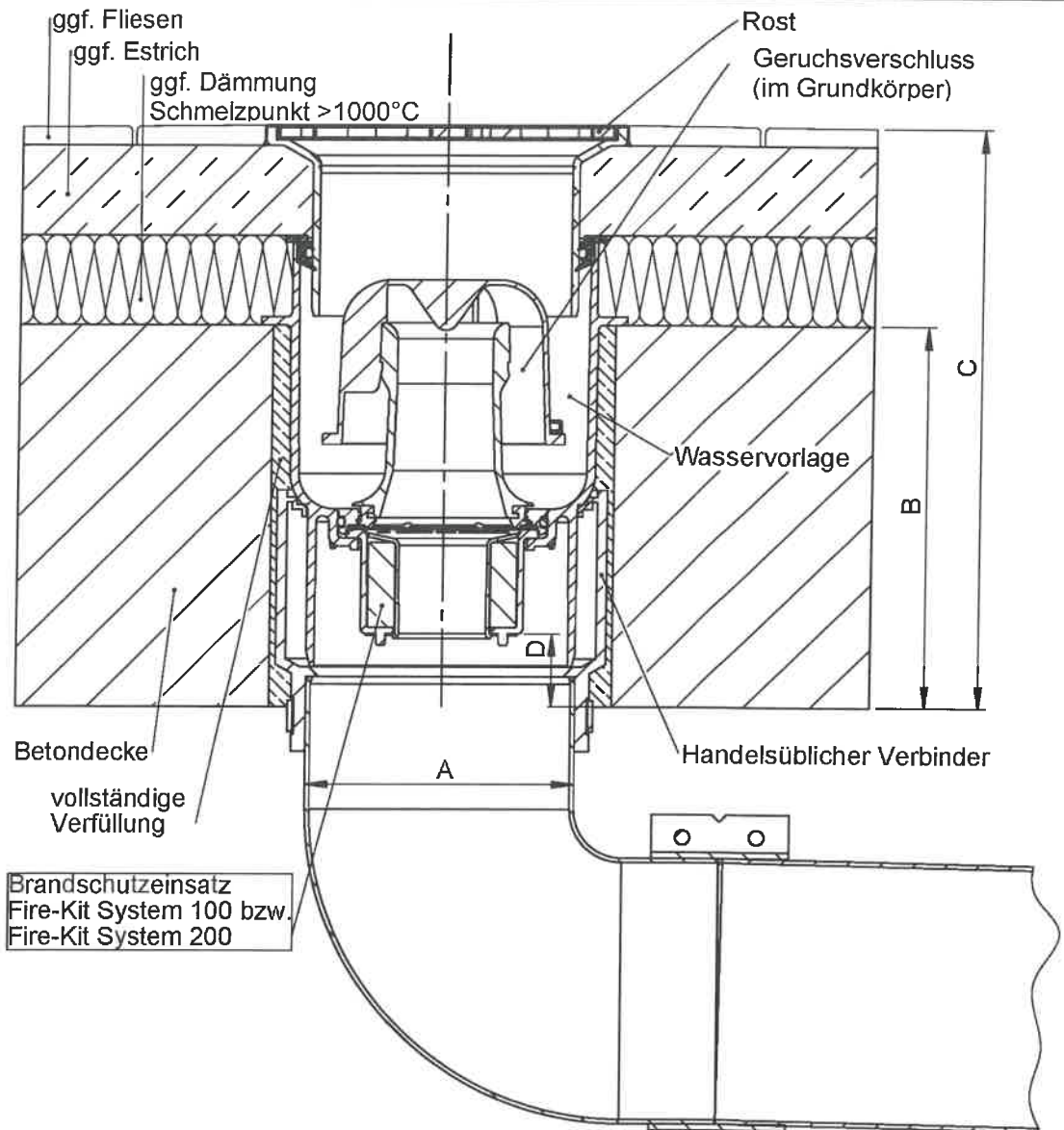
\*mind. 20 mm Dämmung mit Schmelzpunkt > 1000°C nach DIN 4102-17 und mind. 50 mm formbeständigen, nichtbrennbaren Estrich

Feuerwiderstandsfähige Abschottungen "System Fire-Kit" für Rohrleitungen mit Anschluss an einen Bodenablauf

**ANHANG 2 – Aufbau der Abschottung**

Einbausituation mit angeschlossener Rohrleitung aus Kunststoff; Einbau mit Verfüllung der Restöffnung nach Abschnitt 2.5.2.2 und Geruchsverschluss im Grundkörper

Anlage 2



		Feuerwiderstandsfähigkeit: 120 Minuten, 90 Minuten, 60 Minuten, 30 Minuten						
Werkstoff des Ablaufkörpers		Kunststoff		Ecoguss	Grauguss		Edelstahl	
Typ des Ablaufkörpers		KESSEL Practicus DN50, DN70 DN100	KESSEL Bodenablauf System 200	KESSEL Ecoguss DN50, DN70 DN80, DN100	KESSEL Rotary DN50, DN70	KESSEL Rotary DN100	KESSEL Ferrofix DN50, DN70 DN100	KESSEL Ferrofix DN100
Maß		System100/125	System200	System100/125	System100/125	System200	System100/125	System200
A	Anschlußdurchmesser	DN50, DN70 DN100	DN100	DN50, DN70 DN80, DN100	DN50, DN70	DN100	DN50, DN70 DN100	DN100
B	Mindestdicke der Rohdecke	150 mm	200 mm	150 mm	150 mm	150 mm	150 mm	150 mm
C	Mindesthöhe Gesamtaufbau	150 mm	200 mm	150 mm	220 mm*	220 mm*	220 mm*	220 mm*
D	Mindestabstand Fire-Kit zur Deckenunterseite	15 mm	15 mm	15 mm	15 mm	15 mm	15 mm	15 mm

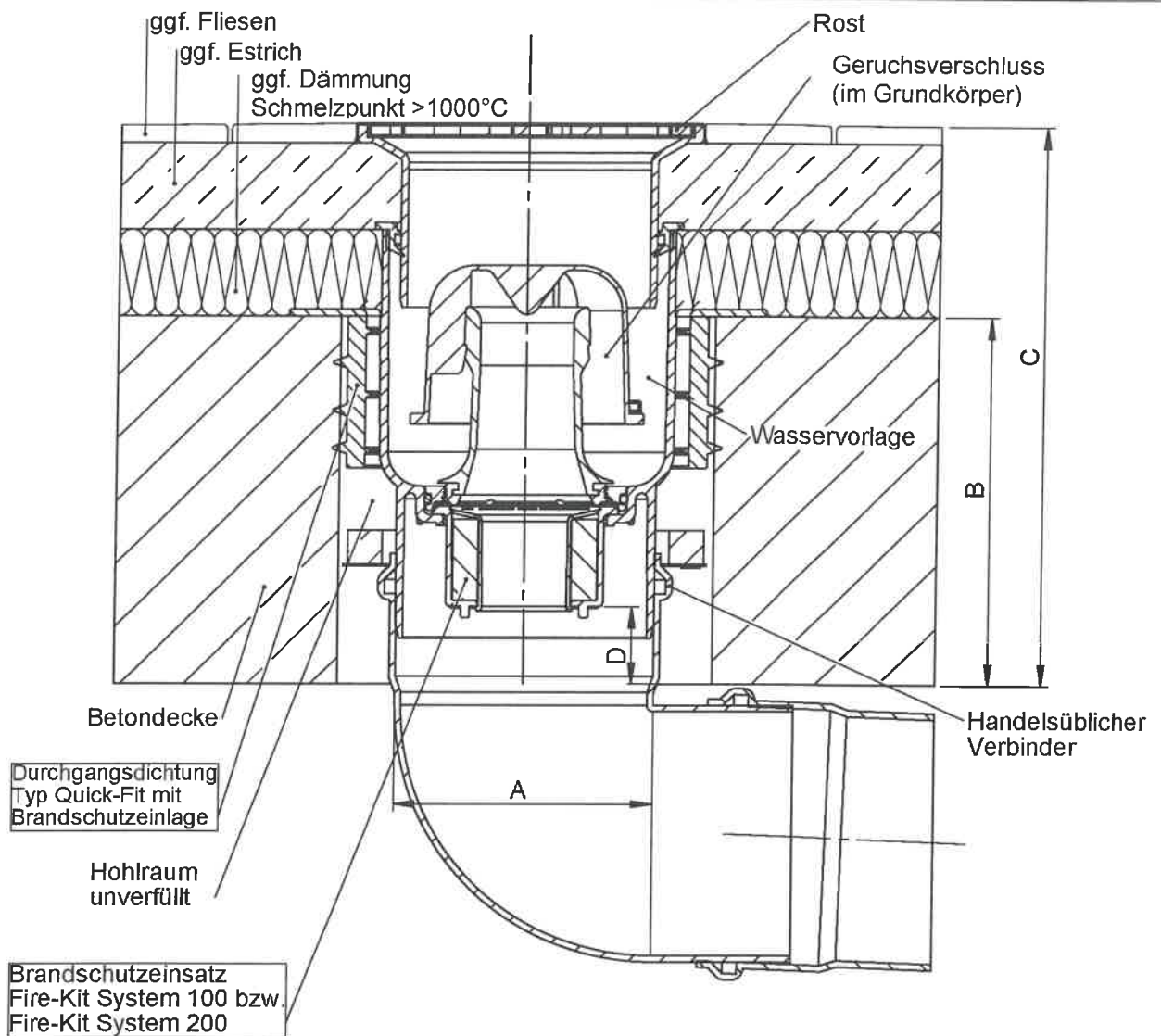
\*mind. 20 mm Dämmung mit Schmelzpunkt > 1000°C nach DIN 4102-17 und mind. 50 mm formbeständigen, nichtbrennbaren Estrich

Feuerwiderstandsfähige Abschottungen "System Fire-Kit" für Rohrleitungen mit Anschluss an einen Bodenablauf

**ANHANG 2 – Aufbau der Abschottung**

Einbausituation mit angeschlossener Rohrleitung aus Metall; Einbau mit Verfüllung der Restöffnung nach Abschnitt 2.5.2.2 und Geruchsverschluss im Grundkörper

Anlage 3



Feuerwiderstandsfähigkeit: 120 Minuten, 90 Minuten, 60 Minuten, 30 Minuten				
Werkstoff des Ablaufkörpers	Kunststoff	Ecoguss	Grauguss	Edelstahl
Typ des Ablaufkörpers	KESSEL Practicus DN50, DN70 DN100	KESSEL Ecoguss DN50, DN70 DN80, DN100	KESSEL Rotary DN50, DN70	KESSEL Ferrofix DN50, DN70 DN100
	System100/125	System100/125	System100/125	System100/125
Maß Fire-Kit	System100	System100	System100	System100
A Anschlußdurchmesser	DN50, DN70 DN100	DN50, DN70 DN80, DN100	DN50, DN70	DN50, DN70 DN100
B Mindestdicke der Rohdecke	150 mm	150 mm	150 mm	150 mm
C Mindesthöhe Gesamtaufbau	150 mm	150 mm	220 mm*	220 mm*
D Mindestabstand Fire-Kit zur Deckenunterseite	15 mm	15 mm	15 mm	15 mm

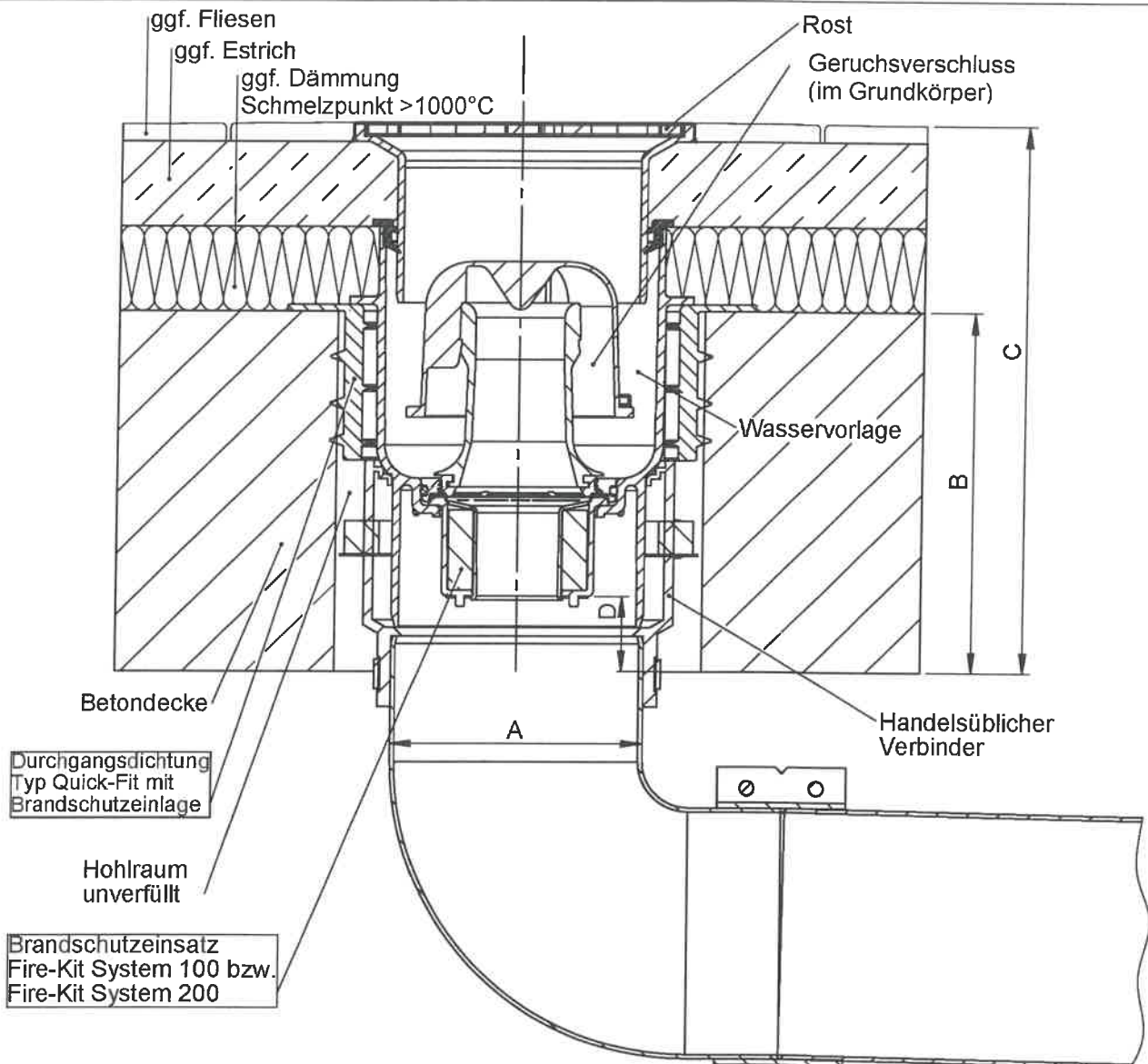
\*mind. 20 mm Dämmung mit Schmelzpunkt > 1000°C nach DIN 4102-17 und mind. 50 mm formbeständigen, nichtbrennbaren Estrich

Feuerwiderstandsfähige Abschottungen "System Fire-Kit" für Rohrleitungen mit Anschluss an einen Bodenablauf

**ANHANG 2 – Aufbau der Abschottung**

Einbausituation mit angeschlossener Rohrleitung aus Kunststoff; Einbau mit "Quick-Fit" ohne weiteren Fugenverschluss und Geruchsverschluss im Grundkörper

Anlage 4



Feuerwiderstandsfähigkeit: 120 Minuten, 90 Minuten, 60 Minuten, 30 Minuten				
Werkstoff des Ablaufkörpers	Kunststoff	Ecoguss	Grauguss	Edelstahl
Typ des Ablaufkörpers	KESSEL Prakticus DN50, DN70 DN100	KESSEL Ecoguss DN50, DN70 DN80, DN100	KESSEL Rotary DN50, DN70	KESSEL Ferrofix DN50, DN70 DN100
	System100/125	System100/125	System100/125	System100/125
Maß	Fire-Kit	System100	System100	System100
A	Anschlußdurchmesser	DN50, DN70 DN100	DN50, DN70 DN80, DN100	DN50, DN70 DN100
B	Mindestdicke der Rohdecke	150 mm	150 mm	150 mm
C	Mindesthöhe Gesamtaufbau	150 mm	150 mm	220 mm*
D	Mindestabstand Fire-Kit zur Deckenunterseite	15 mm	15 mm	15 mm

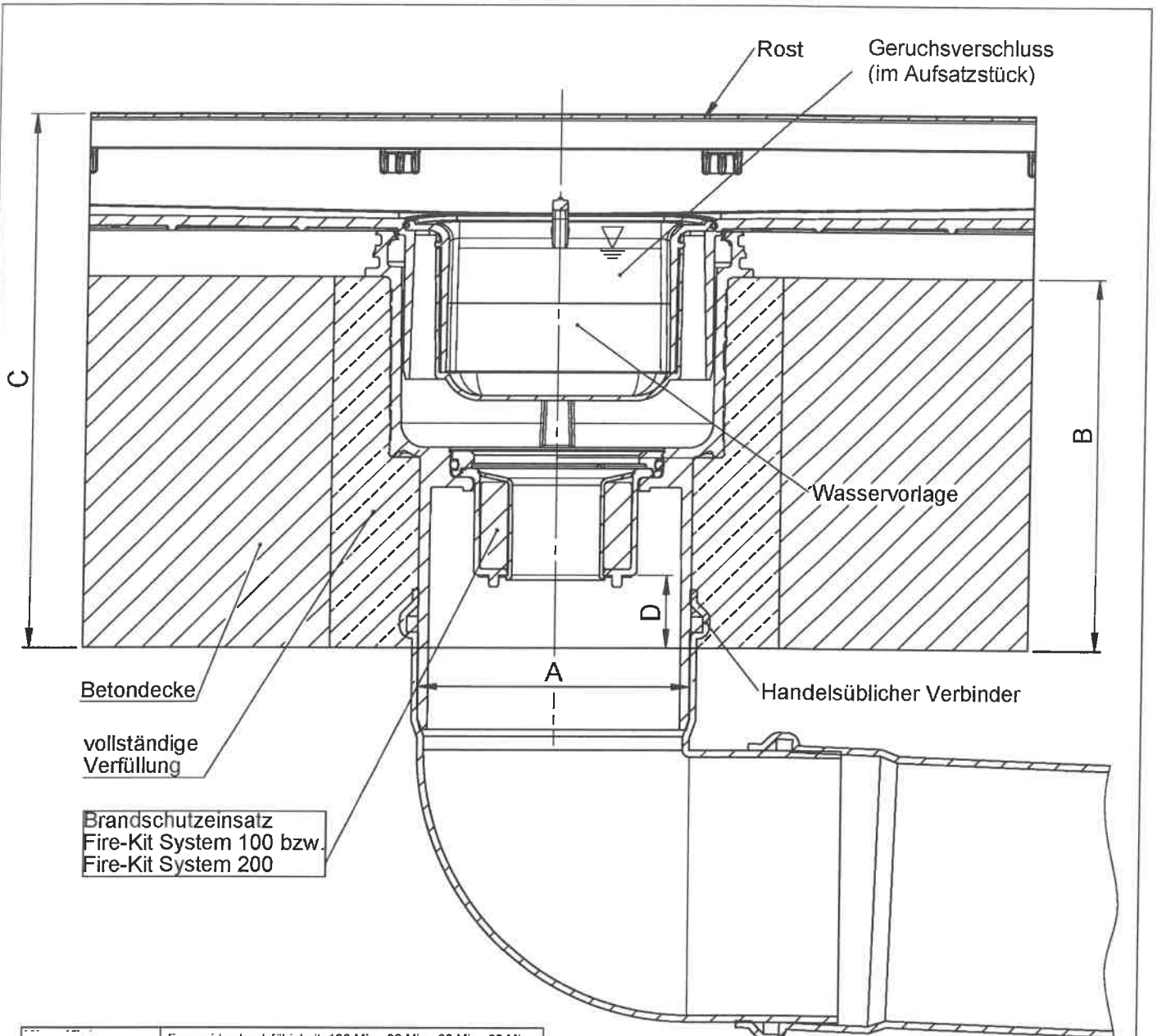
\*mind. 20 mm Dämmung mit Schmelzpunkt > 1000°C nach DIN 4102-17 und mind. 50 mm formbeständigen, nichtbrennbaren Estrich

Feuerwiderstandsfähige Abschottungen "System Fire-Kit" für Rohrleitungen mit Anschluss an einen Bodenablauf

**ANHANG 2 – Aufbau der Abschottung**

Einbausituation mit angeschlossener Rohrleitung aus Metall; Einbau mit "Quick-Fit" ohne weiteren Fugenverschluss und Geruchsverschluss im Grundkörper

Anlage 5



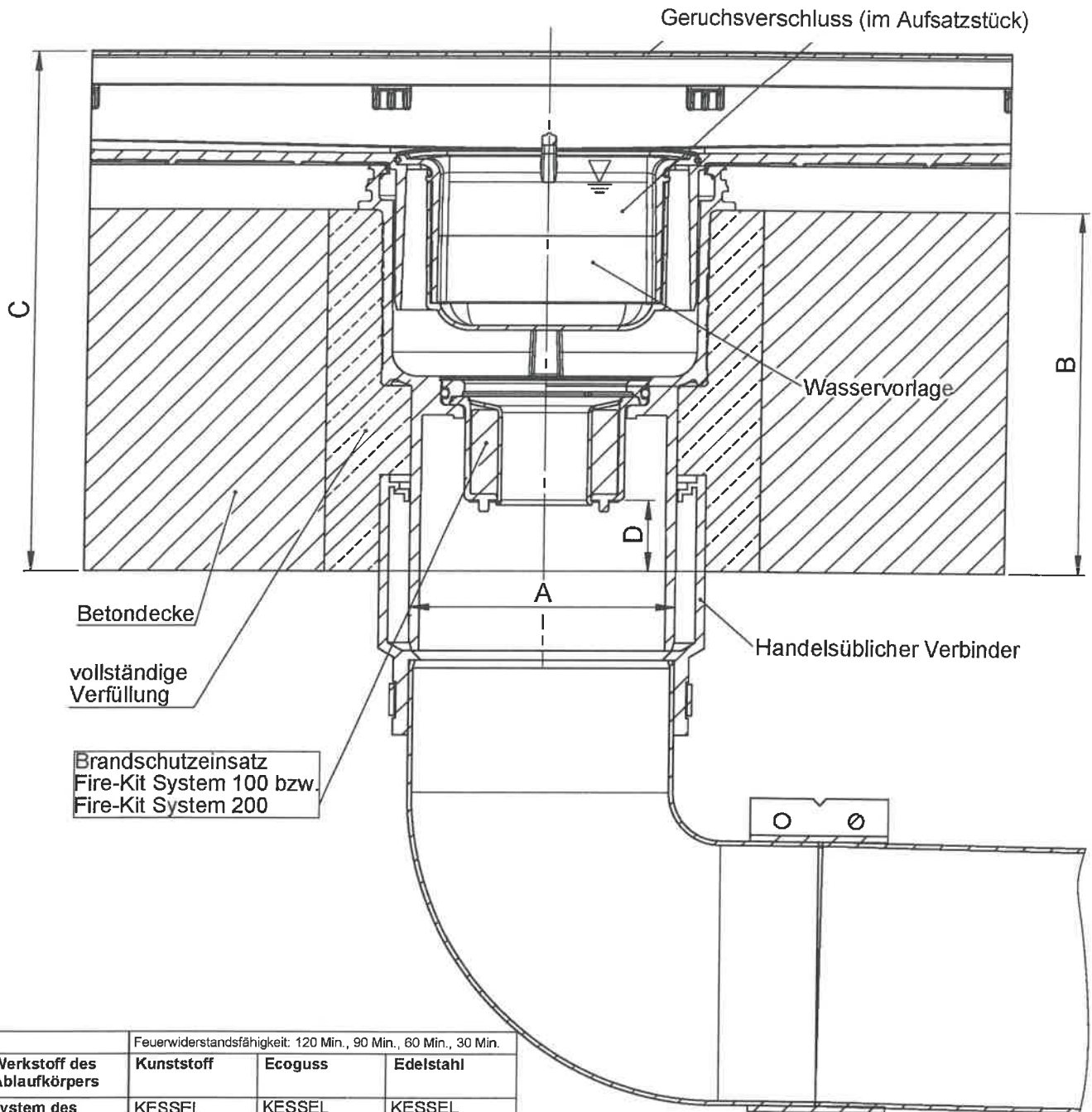
	Feuerwiderstandsfähigkeit: 120 Min., 90 Min., 60 Min., 30 Min.		
	Kunststoff	Ecoguss	Edelstahl
Werkstoff des Ablaufkörpers			
System des Ablaufkörpers	KESSEL Practicus DN50, DN70 DN100	KESSEL Ecoguss DN50, DN70 DN80, DN100	KESSEL Ferrofix DN50, DN70 DN100
	System100/125	System100/125	System100/125
Maß Fire-Kit	System100	System100	System100
A Anschluß- durchmesser	DN50, DN70 DN100	DN50, DN70 DN80, DN100	DN50, DN70 DN100
B Mindestdicke der Rohdecke	150 mm	150 mm	150 mm
C Mindesthöhe Gesamtaufbau	150 mm	150 mm	220 mm
D Mindestabstand Fire-Kit zur Deckenunterseite	15 mm	15 mm	15 mm

Feuerwiderstandsfähige Abschottungen "System Fire-Kit" für Rohrleitungen mit Anschluss an einen Bodenablauf

**ANHANG 2 – Aufbau der Abschottung**

Einbausituation mit angeschlossener Rohrleitung aus Kunststoff; Einbau mit Verfüllung der Restöffnung nach Abschnitt 2.5.2.2 und Geruchsverschluss im Aufsatzstück

Anlage 6



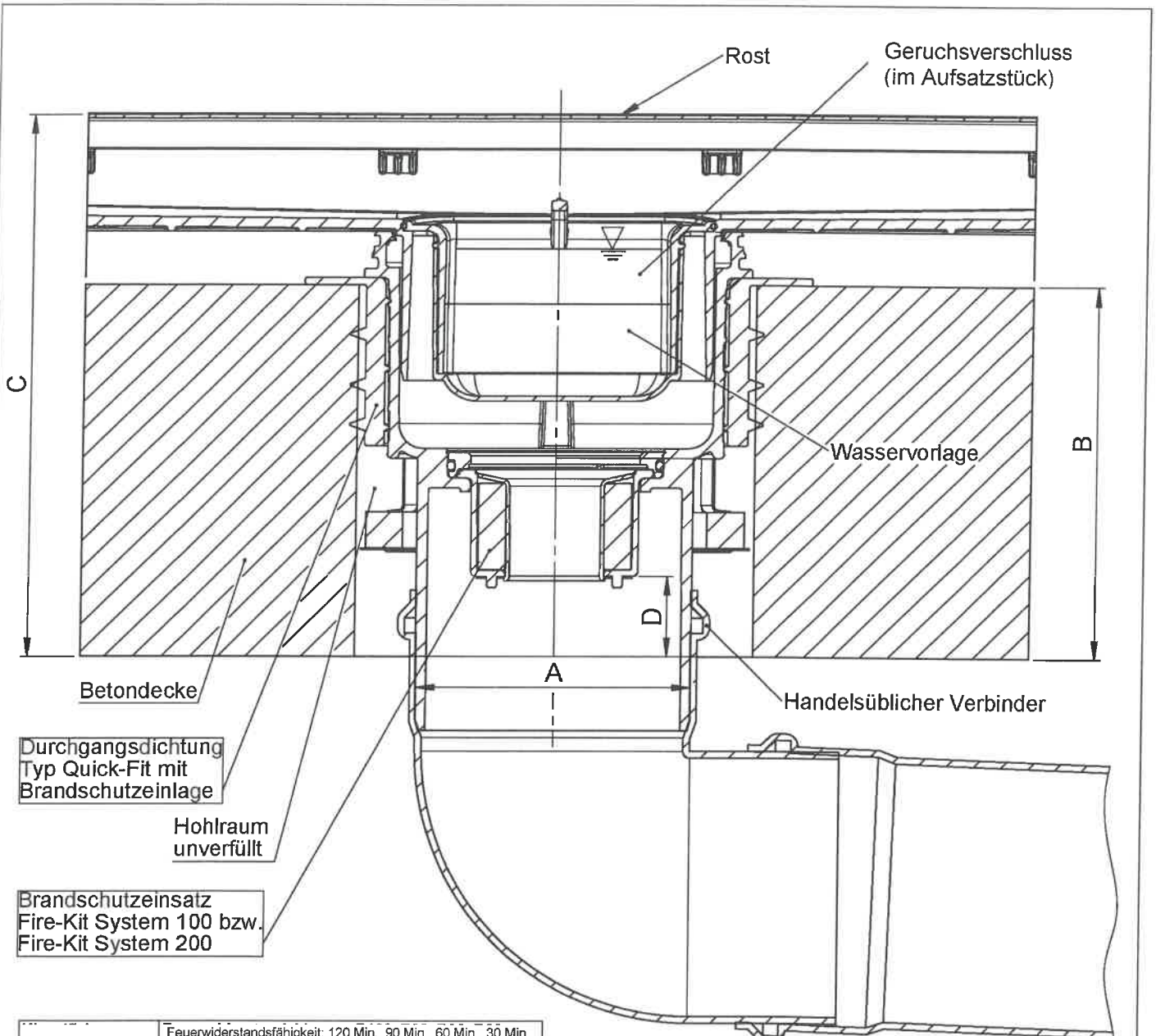
		Feuerwiderstandsfähigkeit: 120 Min., 90 Min., 60 Min., 30 Min.		
Werkstoff des Ablaufkörpers		Kunststoff	Ecoguss	Edelstahl
System des Ablaufkörpers		KESSEL Practicus DN50, DN70 DN100 System100/125	KESSEL Ecoguss DN50, DN70 DN80, DN100 System100/125	KESSEL Ferrofix DN50, DN70 DN100 System100/125
Maß	Fire-Kit	System100	System100	System100
A	Anschluß- durchmesser	DN50, DN70 DN100	DN50, DN70 DN80, DN100	DN50, DN70 DN100
B	Mindestdicke der Rohdecke	150 mm	150 mm	150 mm
C	Mindesthöhe Gesamtaufbau	150 mm	150 mm	220 mm
D	Mindestabstand Fire-Kit zur Deckenunterseite	15 mm	15 mm	15 mm

Feuerwiderstandsfähige Abschottungen "System Fire-Kit" für Rohrleitungen mit Anschluss an einen Bodenablauf

**ANHANG 2 – Aufbau der Abschottung**

Einbausituation mit angeschlossener Rohrleitung aus Metall; Einbau mit Verfüllung der Restöffnung nach Abschnitt 2.5.2.2 und Geruchsverschluss im Aufsatzstück

Anlage 7



Durchgangsdichtung  
 Typ Quick-Fit mit  
 Brandschutzeinlage

Hohlraum  
 unverfüllt

Brandschutzeinsatz  
 Fire-Kit System 100 bzw.  
 Fire-Kit System 200

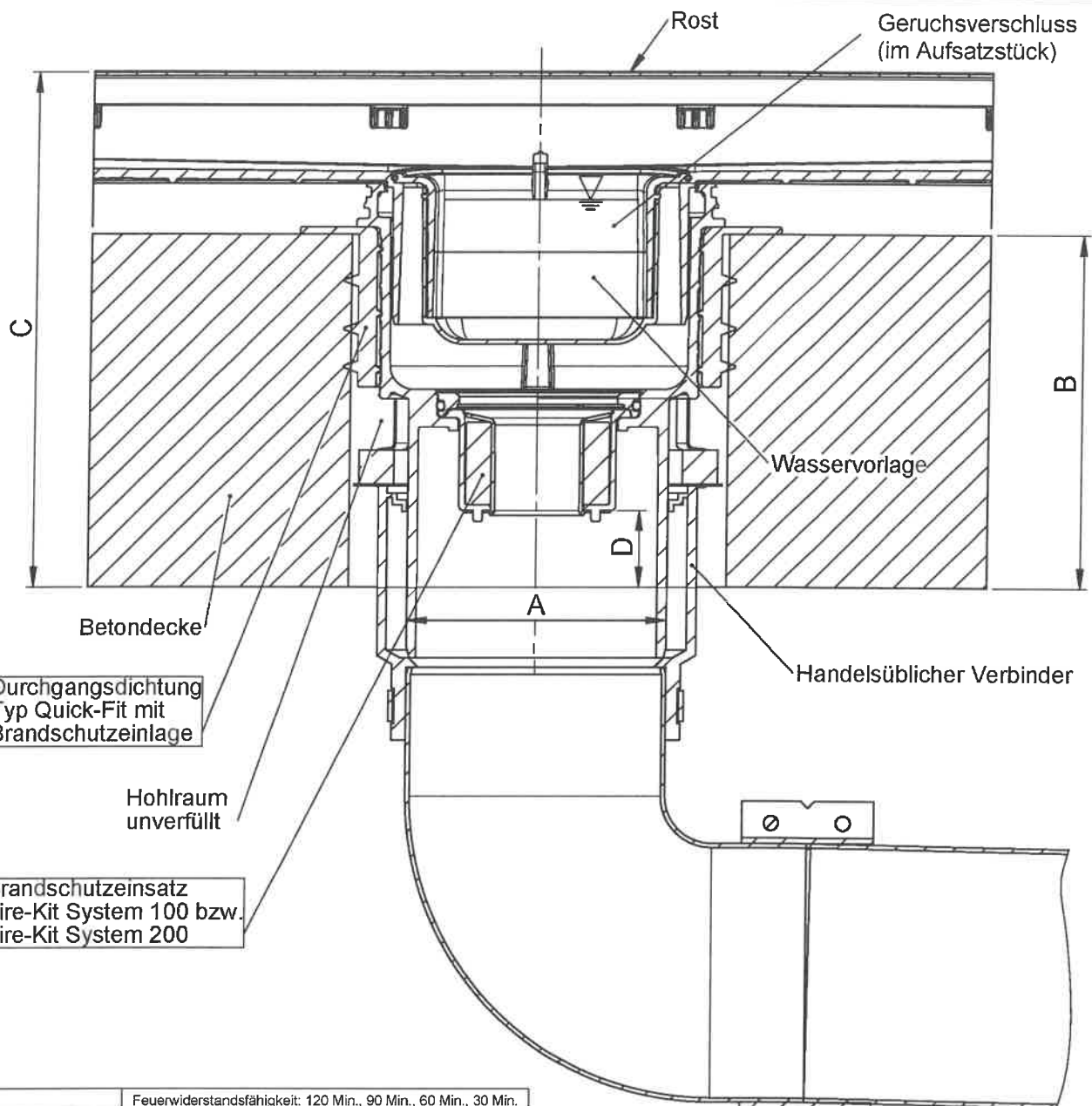
		Feuerwiderstandsfähigkeit: 120 Min., 90 Min., 60 Min., 30 Min.		
Werkstoff des Ablaufkörpers		Kunststoff	Ecoguss	Edelstahl
System des Ablaufkörpers		KESSEL Practicus DN50, DN70 DN100	KESSEL Ecoguss DN50, DN70 DN80, DN100	KESSEL Ferrofix DN50, DN70 DN100
Maß		System100/125	System100/125	System100/125
Fire-Kit		System100	System100	System100
A	Anschluß- durchmesser	DN50, DN70 DN100	DN50, DN70 DN80, DN100	DN50, DN70 DN100
B	Mindestdicke der Rohdecke	150 mm	150 mm	150 mm
C	Mindesthöhe Gesamtaufbau	150 mm	150 mm	220 mm
D	Mindestabstand Fire-Kit zur Deckenunterseite	15 mm	15 mm	15 mm

Feuerwiderstandsfähige Abschottungen "System Fire-Kit" für Rohrleitungen mit Anschluss an einen Bodenablauf

**ANHANG 2 – Aufbau der Abschottung**

Einbausituation mit angeschlossener Rohrleitung aus Kunststoff; Einbau mit "Quick-Fit" ohne weiteren Fugenverschluss und Geruchsverschluss im Aufsatzstück

Anlage 8



Durchgangsdichtung  
 Typ Quick-Fit mit  
 Brandschutzeinlage

Hohlraum  
 unverfüllt

Brandschutzeinsatz  
 Fire-Kit System 100 bzw.  
 Fire-Kit System 200

		Feuerwiderstandsfähigkeit: 120 Min., 90 Min., 60 Min., 30 Min.		
Werkstoff des Ablaufkörpers		Kunststoff	Ecoguss	Edelstahl
System des Ablaufkörpers		KESSEL Practicus DN50, DN70 DN100	KESSEL Ecoguss DN50, DN70 DN80, DN100	KESSEL Ferrofix DN50, DN70 DN100
Maß		System100/125	System100/125	System100/125
Fire-Kit		System100	System100	System100
A	Anschluß-durchmesser	DN50, DN70 DN100	DN50, DN70 DN80, DN100	DN50, DN70 DN100
B	Mindestdicke der Rohdecke	150 mm	150 mm	150 mm
C	Mindesthöhe Gesamtaufbau	150 mm	150 mm	220 mm
D	Mindestabstand Fire-Kit zur Deckenunterseite	15 mm	15 mm	15 mm

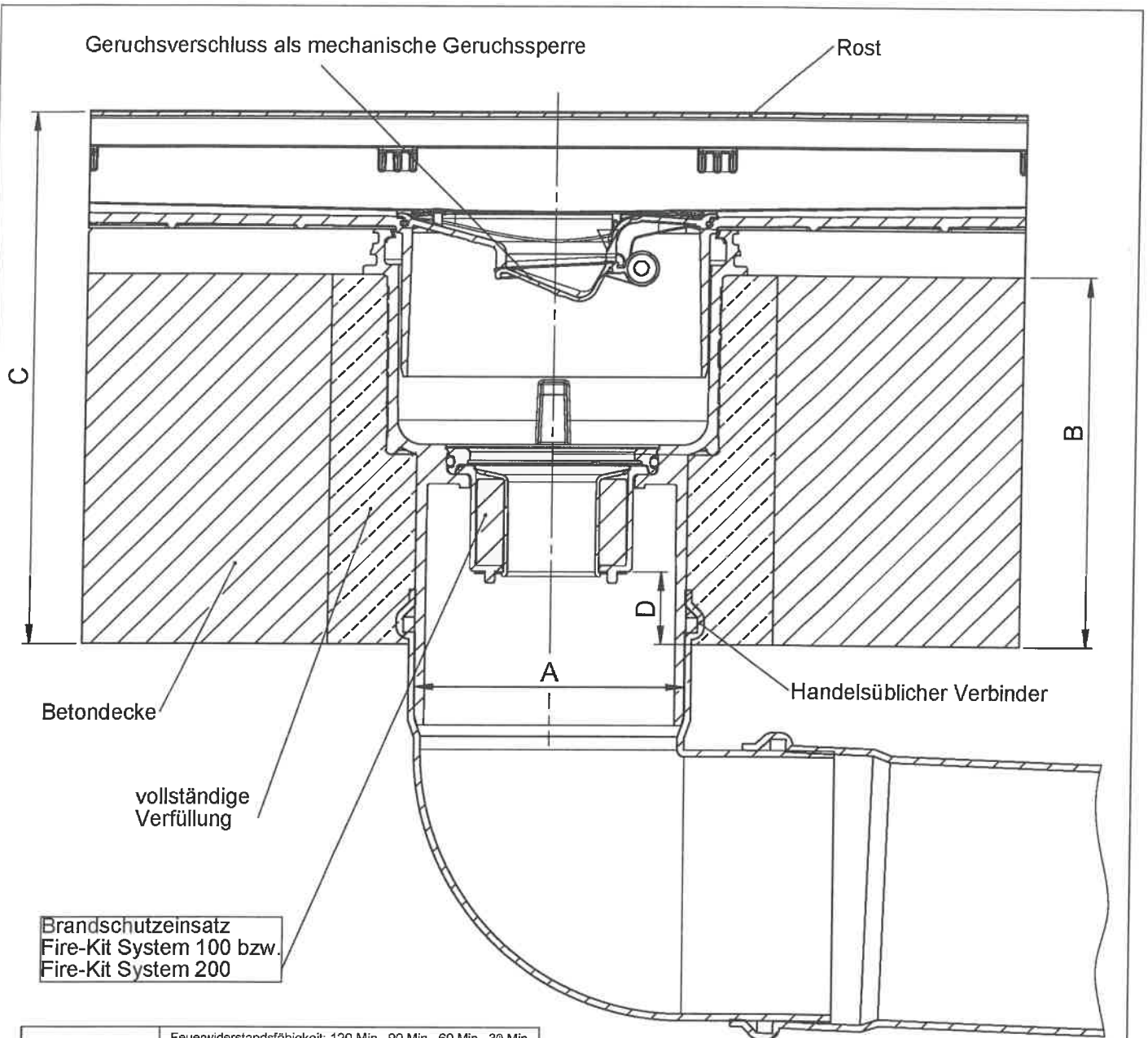
Feuerwiderstandsfähige Abschottungen "System Fire-Kit" für Rohrleitungen mit Anschluss an einen Bodenablauf

**ANHANG 2 – Aufbau der Abschottung**

Einbausituation mit angeschlossener Rohrleitung aus Metall; Einbau mit "Quick-Fit" ohne weiteren Fugenverschluss und Geruchsverschluss im Aufsatzstück

Anlage 9





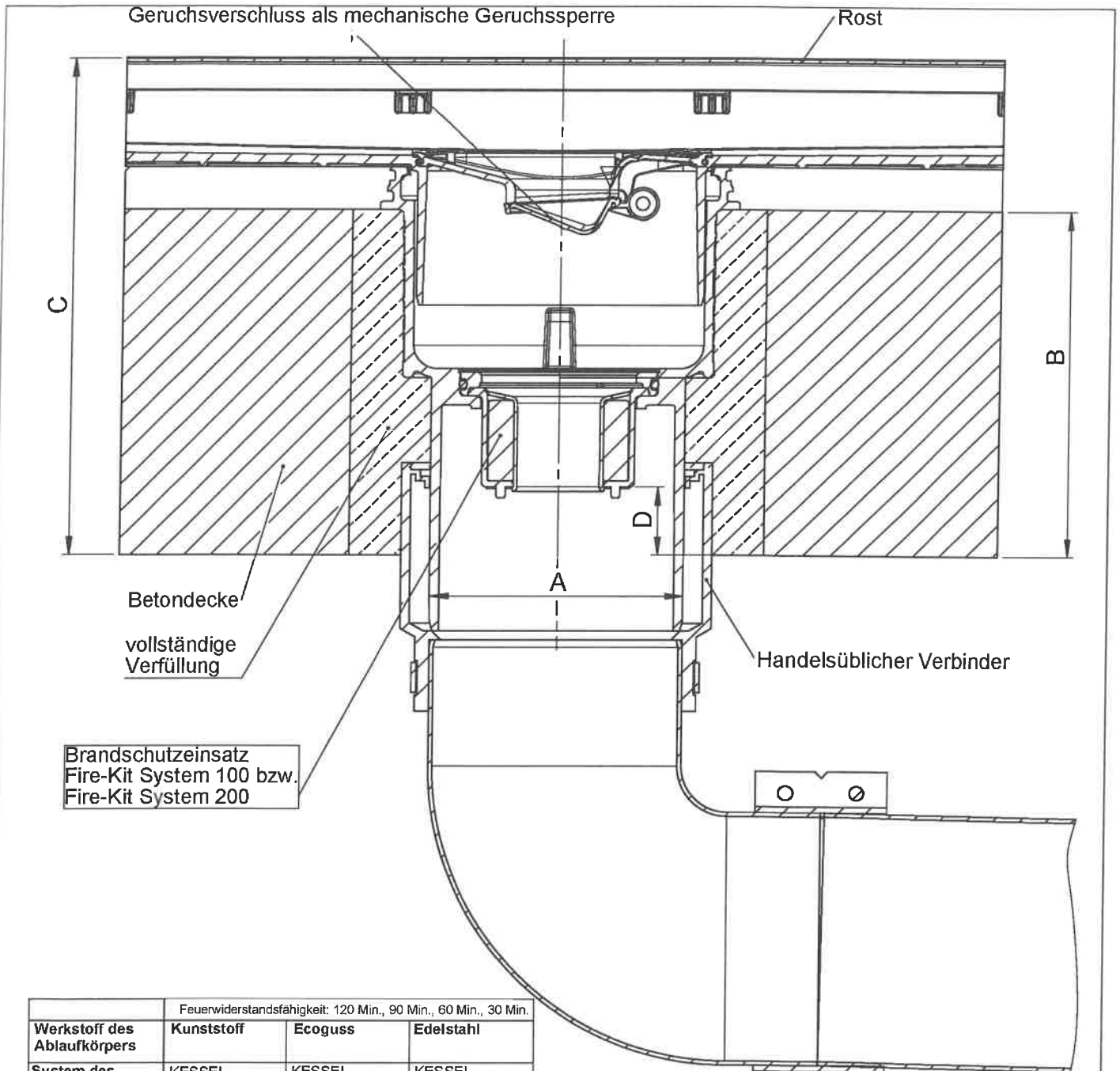
		Feuerwiderstandsfähigkeit: 120 Min., 90 Min., 60 Min., 30 Min.		
Werkstoff des Ablaufkörpers		Kunststoff	Ecoguss	Edelstahl
System des Ablaufkörpers		KESSEL Practicus DN50, DN70 DN100	KESSEL Ecoguss DN50, DN70 DN80, DN100	KESSEL Ferrofix DN50, DN70 DN100
Maß Fire-Kit		System100/125 System100	System100/125 System100	System100/125 System100
A	Anschluß-durchmesser	DN50, DN70 DN100	DN50, DN70 DN80, DN100	DN50, DN70 DN100
B	Mindestdicke der Rohdecke	150 mm	150 mm	150 mm
C	Mindesthöhe Gesamtaufbau	150 mm	150 mm	220 mm
D	Mindestabstand Fire-Kit zur Deckenunterseite	15 mm	15 mm	15 mm

Feuerwiderstandsfähige Abschottungen "System Fire-Kit" für Rohrleitungen mit Anschluss an einen Bodenablauf

**ANHANG 2 – Aufbau der Abschottung**

Einbausituation mit angeschlossener Rohrleitung aus Kunststoff; Einbau mit Verfüllung der Restöffnung nach Abschnitt 2.5.2.2 und mechanischer Geruchssperre

Anlage 10



Brandschutzeinsatz  
 Fire-Kit System 100 bzw.  
 Fire-Kit System 200

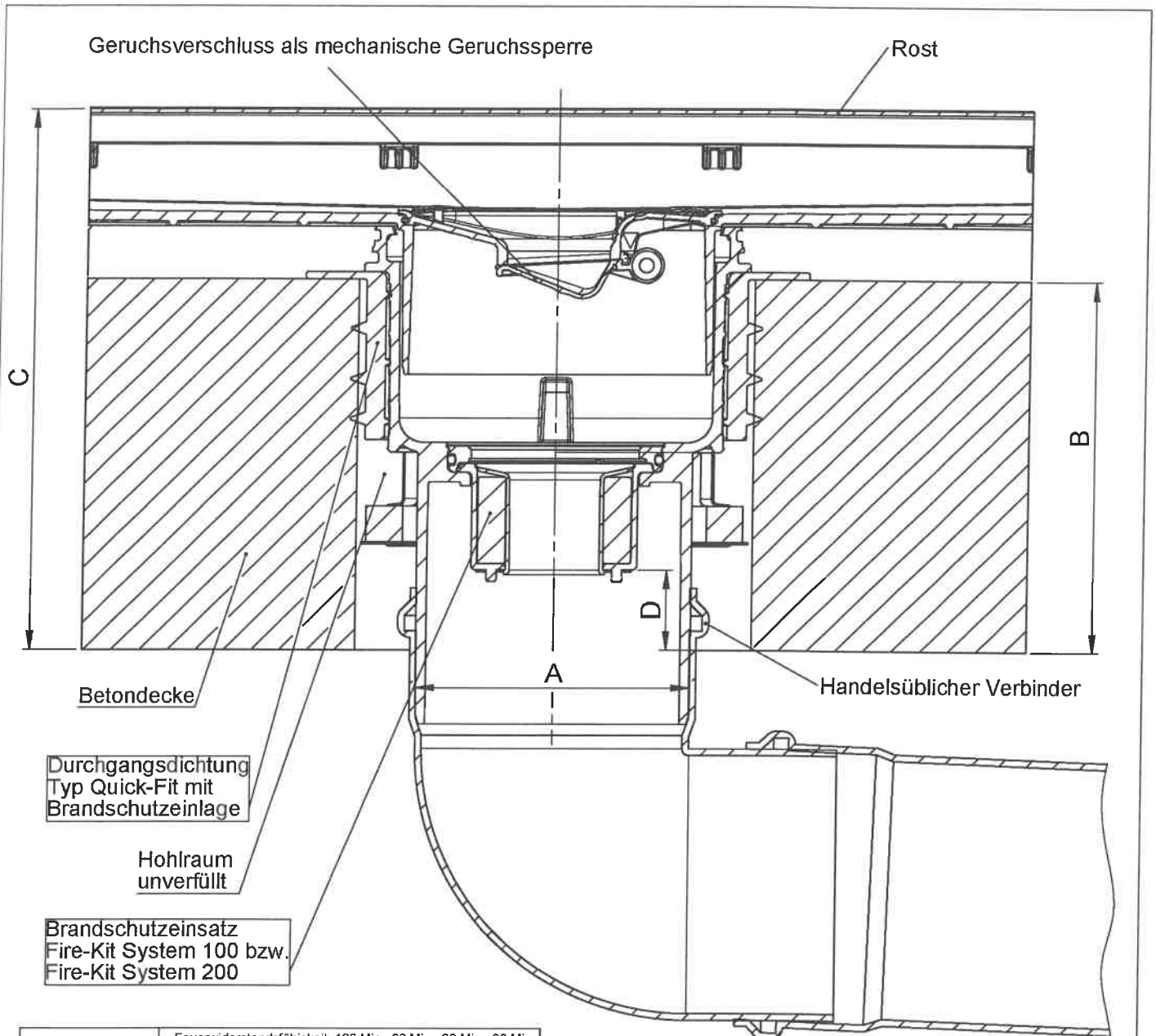
		Feuerwiderstandsfähigkeit: 120 Min., 90 Min., 60 Min., 30 Min.		
Werkstoff des Ablaufkörpers		Kunststoff	Ecoguss	Edelstahl
	System des Ablaufkörpers	KESSEL Practicus DN50, DN70 DN100	KESSEL Ecoguss DN50, DN70 DN80, DN100	KESSEL Ferrofix DN50, DN70 DN100
		System100/125 System100	System100/125 System100	System100/125 System100
Maß	Fire-Kit			
A	Anschluß-durchmesser	DN50, DN70 DN100	DN50, DN70 DN80, DN100	DN50, DN70 DN100
B	Mindestdicke der Rohdecke	150 mm	150 mm	150 mm
C	Mindesthöhe Gesamtaufbau	150 mm	150 mm	220 mm
D	Mindestabstand Fire-Kit zur Deckenunterseite	15 mm	15 mm	15 mm

Feuerwiderstandsfähige Abschottungen "System Fire-Kit" für Rohrleitungen mit Anschluss an einen Bodenablauf

**ANHANG 2 – Aufbau der Abschottung**

Einbausituation mit angeschlossener Rohrleitung aus Metall; Einbau mit Verfüllung der Restöffnung nach Abschnitt 2.5.2.2 und mechanischer Geruchssperre

Anlage 11



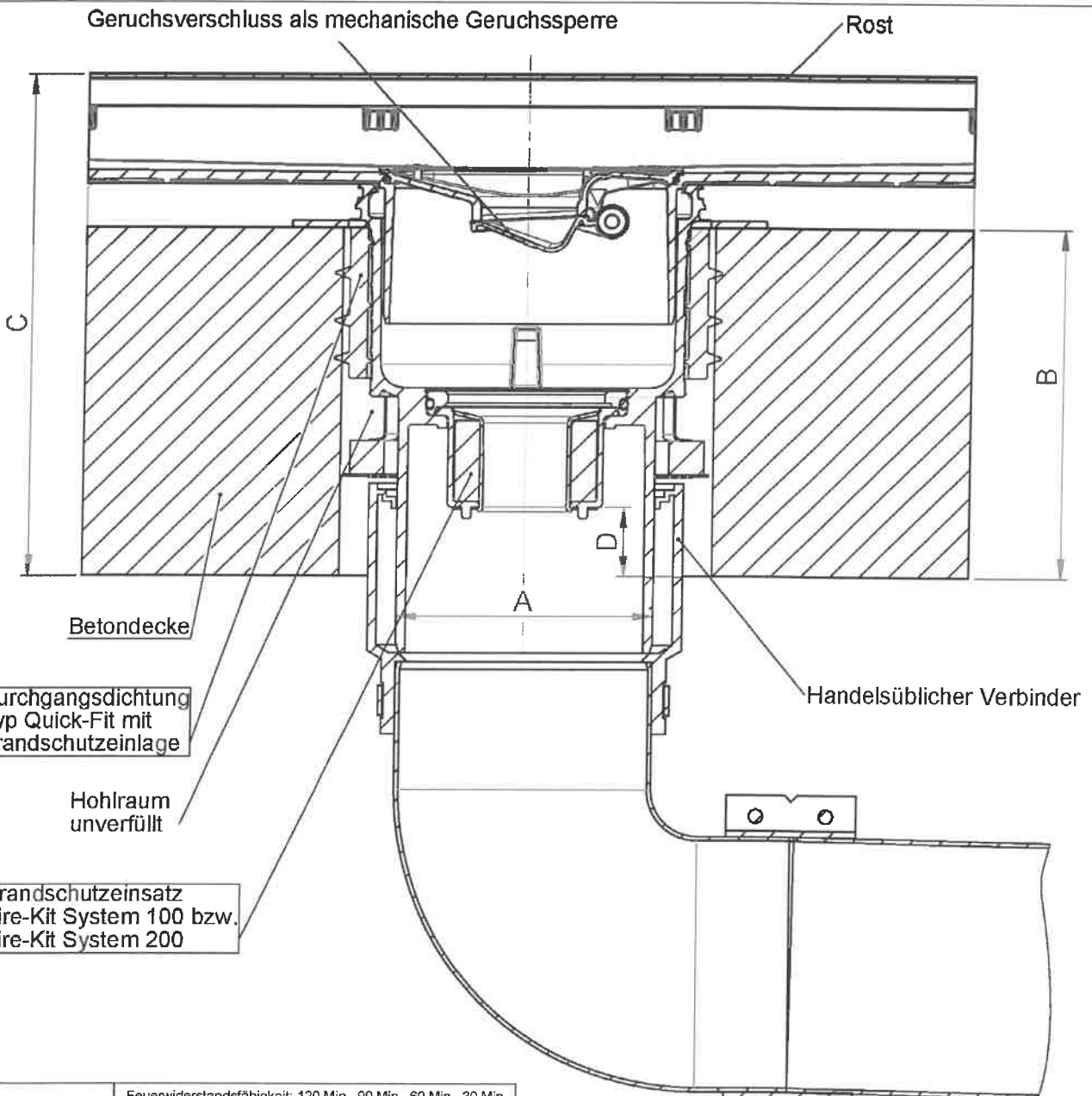
Werkstoff des Ablaufkörpers	Feuerwiderstandsfähigkeit: 120 Min., 90 Min., 60 Min., 30 Min.		
	Kunststoff	Ecoguss	Edelstahl
System des Ablaufkörpers	KESSEL Practicus DN50, DN70 DN100	KESSEL Ecoguss DN50, DN70 DN80, DN100	KESSEL Ferrox DN50, DN70 DN100
Maß Fire-Kit	System100/125 System100	System100/125 System100	System100/125 System100
A Anschlußdurchmesser	DN50, DN70 DN100	DN50, DN70 DN80, DN100	DN50, DN70 DN100
B Mindestdicke der Rohdecke	150 mm	150 mm	150 mm
C Mindesthöhe Gesamtaufbau	150 mm	150 mm	220 mm
D Mindestabstand Fire-Kit zur Deckenunterseite	15 mm	15 mm	15 mm

Feuerwiderstandsfähige Abschottungen "System Fire-Kit" für Rohrleitungen mit Anschluss an einen Bodenablauf

**ANHANG 2 – Aufbau der Abschottung**

Einbausituation mit angeschlossener Rohrleitung aus Kunststoff; Einbau mit "Quick-Fit" ohne weiteren Fugenverschluss und mechanischer Geruchssperre

Anlage 12



		Feuerwiderstandsfähigkeit: 120 Min., 90 Min., 60 Min., 30 Min.		
Werkstoff des Ablaufkörpers		Kunststoff	Ecoguss	Edelstahl
System des Ablaufkörpers		KESSEL Prakticus DN50, DN70 DN100	KESSEL Ecoguss DN50, DN70 DN80, DN100	KESSEL Ferrofix DN50, DN70 DN100
Maß Fire-Kit		System100/125 System100	System100/125 System100	System100/125 System100
A	Anschlußdurchmesser	DN50, DN70 DN100	DN50, DN70 DN80, DN100	DN50, DN70 DN100
B	Mindestdicke der Rohdecke	150 mm	150 mm	150 mm
C	Mindesthöhe Gesamtaufbau	150 mm	150 mm	220 mm
D	Mindestabstand Fire-Kit zur Deckenunterseite	15 mm	15 mm	15 mm

Feuerwiderstandsfähige Abschottungen "System Fire-Kit" für Rohrleitungen mit Anschluss an einen Bodenablauf

**ANHANG 2 – Aufbau der Abschottung**

Einbausituation mit angeschlossener Rohrleitung aus Metall; Einbau mit "Quick-Fit" ohne weiteren Fugenschluss und mechanischer Geruchssperre

Anlage 13

Übereinstimmungserklärung

- Name und Anschrift des Unternehmens, das die **Abschottung(en)** (Genehmigungsgegenstand) errichtet hat
- Baustelle bzw. Gebäude: ....
- Datum der Errichtung: ....
- Geforderte Feuerwiderstandsfähigkeit: ...

Hiermit wird bestätigt, dass

- die **Abschottung(en)** zur Errichtung in Wänden\* und Decken\* der Feuerwiderstandsfähigkeit ... hinsichtlich aller Einzelheiten fachgerecht und unter Einhaltung aller Bestimmungen der allgemeinen Bauartgenehmigung Nr.: Z-19.53-.... des Deutschen Instituts für Bautechnik vom .... (und ggf. der Bestimmungen der Änderungs- und Ergänzungsbescheide vom ....) errichtet sowie gekennzeichnet wurde(n) und
- die für die Errichtung des Genehmigungsgegenstands verwendeten Bauprodukte entsprechend den Bestimmungen der allgemeinen Bauartgenehmigung gekennzeichnet waren.

\* Nichtzutreffendes streichen

.....  
(Ort, Datum)

.....  
(Firma/Unterschrift)

(Die Bescheinigung ist dem Bauherrn zur ggf. erforderlichen Weitergabe an die zuständige Bauaufsichtsbehörde auszuhändigen.)

Feuerwiderstandsfähige Abschottungen "System Fire-Kit" für Rohrleitungen mit Anschluss an einen Bodenablauf

**ANHANG 3 – Muster für eine Übereinstimmungserklärung**

Anlage 14