

KESSEL - Durchgangsdichtung Quickfit

Art.-Nr. 48990 / 48991



Abb. zeigt Art.-Nr. 48990

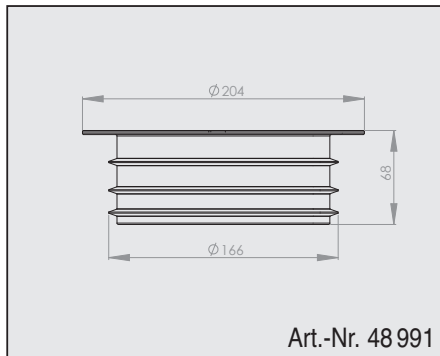
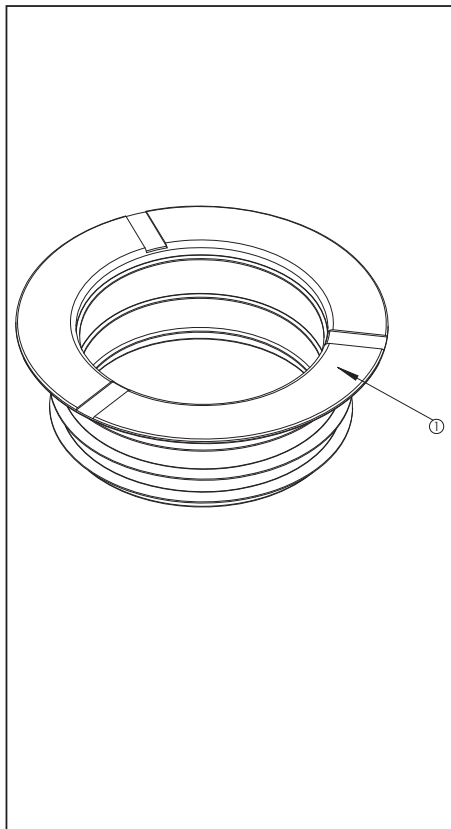
Produktvorteile

- Durchgangsdichtung Quickfit für den leichten Einbau
- Alternativ mit Brand- und Rauchgasschutz
- zusätzliche Schallentkopplung
- minimierte Kernlochbohrung
Ø 160 mm
- System 125
- passend für Grundkörper
Ecoguss, Practicus

Zulassung: Z-19.17-1719



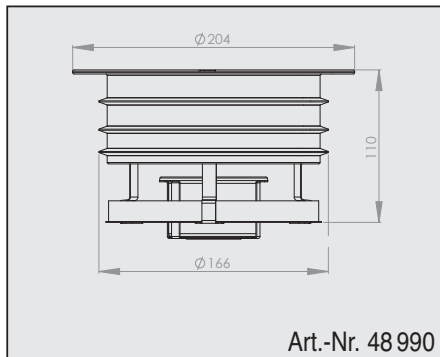
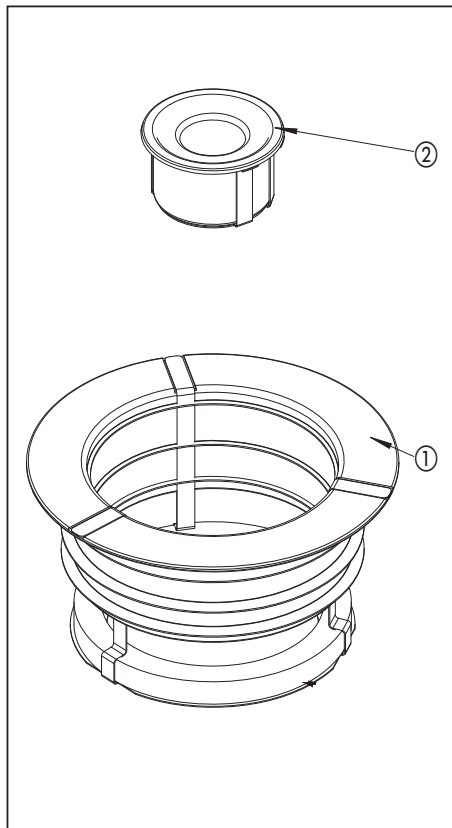
Produktbeschreibung Quickfit ohne Brandschutz



Art.-Nr. 48 991

- ① Quickfit, die Durchgangsdichtung für Kernlochbohrungen $\varnothing 160$ mm

Produktbeschreibung Quickfit mit Brandschutz



Art.-Nr. 48 990

- ① Quickfit, die Durchgangsdichtung für Kernlochbohrung $\varnothing 160$ mm mit Brandschutz; nur in Verbindung mit
- ② Brandschutz Fire-Kit für Grundkörper mit senkrechtem Auslauf (Zubehör)
Art.-Nr. 48100

Einbau- und Montagetipps

Variante 1



- ① Quickfit (Art.-Nr. 48 990) in Kernlochbohrungen \varnothing 160 mm einstecken
- ② Fire-Kit (Zubehör) im Ablaufkörper senkrechter Ablauf einsetzen (EBA zu Fire-Kit beachten!) und Ablaufkörper in Quickfit versenken.
- ③ Aufsatzstück aufstecken.

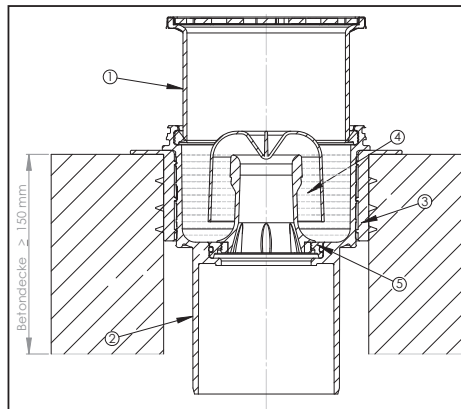
Variante 2



- ① Quickfit (Art.-Nr. 48 990) auf Grundkörper aufstecken
- ② Fire-Kit (Zubehör) einsetzen und Quickfit (Art.-Nr. 48990) in Kernlochbohrung \varnothing 160 mm einstecken.
- ③ Aufsatzstück aufstecken

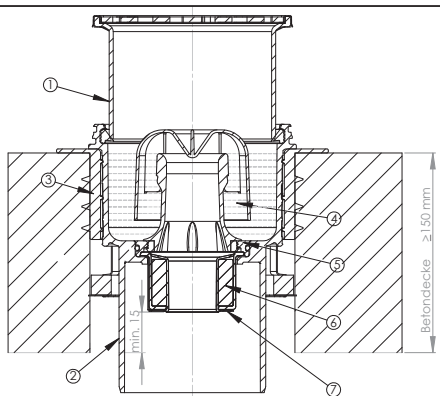
Einbauvorschlag

Quickfit ohne Brandschutz



- 1 Aufsatzstück
- 2 Ecoguss / Practicus
- 3 Quickfit ohne Brandschutz
- 4 Geruchverschluss
- 5 Haltering mit O-Ring

Quickfit mit Brandschutz



- 1 Aufsatzstück
- 2 Ecoguss / Practicus
- 3 Quickfit mit Brandschutz
- 4 Geruchverschluss
- 5 Haltering mit O-Ring
- 6 Fire-Kit
- 7 Haltekorb

- ▶ Kennzeichnungstafel ist im Lieferumfang Fire-Kit enthalten und neben der Rohrabstottung an der Decke anzubringen.
- ▶ Feuerwiderstandsklasse F120.
- ▶ Der Geruchverschluss ist zur Inbetriebnahme komplett mit Wasser zu füllen.

Systemzubehör

Brandschutzersatz Fire-Kit für senkrechte
Abläufe und Quickfit Art.-Nr. 48 990

Art.-Nr. 48 100



Gewährleistung

1. Ist eine Lieferung oder Leistung mangelhaft, so hat KESSEL nach Ihrer Wahl den Mangel durch Nachbesserung zu beseitigen oder eine mangelfreie Sache zu liefern. Schlägt die Nachbesserung zweimal fehl oder ist sie wirtschaftlich nicht vertretbar, so hat der Käufer/Auftraggeber das Recht, vom Vertrag zurückzutreten oder seine Zahlungspflicht entsprechend zu mindern. Die Feststellung von offensichtlichen Mängeln muss unverzüglich, bei nicht erkennbaren oder verdeckten Mängeln unverzüglich nach ihrer Erkennbarkeit schriftlich mitgeteilt werden. Für Nachbesserungen und Nachlieferungen haftet KESSEL in gleichem Umfang wie für den ursprünglichen Vertragsgegenstand. Für Neulieferungen beginnt die Gewährleistungsfrist neu zu laufen, jedoch nur im Umfang der Neulieferung. Es wird nur für neu hergestellte Sachen eine Gewährleistung übernommen. Die Gewährleistungsfrist beträgt 24 Monate ab Auslieferung an unseren Vertragspartner. § 377 HGB findet weiterhin Anwendung. Über die gesetzliche Regelung hinaus erhöht die KESSEL AG die Gewährleistungsfrist für Leichtflüssigkeitsabscheider, Fettabscheider, Schächte, Kleinkläranlagen und Regenwasserzisternen auf 20 Jahre bezüglich Behälter. Dies bezieht sich auf die Dichtheit, Gebrauchstauglichkeit und statische Sicherheit.

Voraussetzung hierfür ist eine fachmännische Montage sowie ein bestimmungsgemäßer Betrieb entsprechend den aktuell gültigen Einbau- und Bedienungsanleitungen und den gültigen Normen.

2. KESSEL stellt ausdrücklich klar, dass Verschleiß kein Mangel ist. Gleiches gilt für Fehler, die aufgrund mangelhafter Wartung auftreten.

Hinweis: Das Öffnen von versiegelten Komponenten oder Verschraubungen darf nur durch den Hersteller erfolgen. Andernfalls können Gewährleistungsansprüche ausgeschlossen sein.

Stand 01. 06. 2010