

Aquapump XL (tør opstilling)



| | | |
|-----------|-------------------------------|----|
| DA | Driftsvejledning..... | 2 |
| DA | CE-mærkning..... | 20 |
| DA | EU-konformitetserklæring..... | 21 |



Kære kunde,

Som førende producent af innovative produkter for afløbsteknik, tilbyder KESSEL integrerede systemløsninger og kundeorienteret service. Herved stræber vi efter den højeste kvalitet og fokuserer kraftigt på bæredygtighed - ikke kun ved produktionen af vores produkter, men også ift. deres drift i mange år, så du og din ejendom er beskyttet på lang sigt.

Din KESSEL SE + Co. KG
Bahnhofstraße 31
85101 Lenting, Tyskland



Vores kvalificerede lokale servicepartnere vil med glæde hjælpe dig med ethvert teknisk spørgsmål.

Find din kontaktperson på:

www.kessel.de/kundendienst



Efter behov, kan vores Fabrikskundeservice yde support med services som idriftsættelse, vedligeholdelse eller generel inspektion gennem DACH regionen, andre lande på anmodning.

For information om håndtering og bestilling, se:

www.kessel.de/service/dienstleistungen

Indholdsfortegnelse

| | | |
|---|--|----|
| 1 | Bemærkninger til betjeningsvejledningen..... | 3 |
| 2 | Sikkerhed..... | 4 |
| 3 | Produktbeskrivelse og tekniske data..... | 6 |
| 4 | Montering..... | 10 |
| 5 | Idriftsættelse..... | 13 |
| 6 | Drift..... | 15 |
| 7 | Service..... | 16 |
| 8 | Reparation..... | 19 |
| 9 | Bortskaffelse..... | 19 |

1 Bemærkninger til betjeningsvejledningen













Dette dokument indeholder de originale instruktioner på tysk. Alle andre sprog er oversættelser af de originale instruktioner. Betjeningsvejledningen indeholder vigtige oplysninger om sikker brug, installation, vedligeholdelse og bortskaffelse af produktet. Læs brugsanvisningen omhyggeligt inden brug, og opbevar den i nærheden af produktet i hele dets levetid. Når produktet overdrages, skal brugsanvisningen afleveres til den nye ejer.

| Symbol | Forklaring |
|--|---|
| (5) | Position nummer 5 fra viste illustration |
| ❶ ❷ ❸ ❹ ❺ ... | Handlingstrin i illustration |
| 👁️ Kontroller, om manuel betjening er aktiveret. | Forudsætninger for arbejdet |
| ▶ Tryk OK. | Handlingstrin |
| ✓ Systemet er driftsklart. | Resultat af handling |
| på "Sikkerhed", side 4 | Krydsreference til Kapitel 2 |
| 📘 | Teknisk information eller instruktioner der skal observeres specielt. |

Advarsler omfatter farens art og konsekvenser samt foranstaltninger til at undgå den.

Advarsler er angivet med følgende symboler og signalord:

| Signalord | Betydning |
|-----------|---|
| Fare | Advarsel om personskade Manglende overholdelse af denne advarsel kan medføre alvorlig personskade eller død. |
| ADVARSEL | Advarsel om personskade Manglende overholdelse af denne advarsel kan medføre alvorlige personskader eller død. |
| Forsigtig | Advarsel om personskade Manglende overholdelse af disse oplysninger kan medføre mindre eller moderate skader. |
| Forsigtig | Advarsel om materielle skader Manglende overholdelse af denne advarsel kan medføre skader på produktet og dets funktion eller på genstande i nærheden. |

| Symbol | Betydning | Symbol | Betydning |
|---|---------------------------------|---|---|
|  | Frakobl enheden |  | Generelt advarselsskilt |
|  | Overhold betjeningsvejledningen |  | Advarsel om elektricitet |
|  | Generelt obligatorisk skilt |  | Advarsel om ophængt last |
|  | Brug håndbeskyttelse |  | Advarsel om varm overflade |
|  | Brug beskyttelsesbeklædning |  | Brug ansigtsbeskyttelse |
|  | Brug fodbeskyttelse |  | WEEE-ikon, produktet er underlagt RoHS direktivet |

2 Sikkerhed

2.1 Generelle sikkerhedsbemærkninger

Sikkerhedsregulativer, gældende sikkerhedsdirektiver samt regulativer fra lokale energi- og forsyningselskaber skal overholdes under installation, drift, vedligeholdelse og systemreparation.

Systemets driftsvirksomhed skal:

- ▶ Sørg for normal drift i overensstemmelse med lovgivningen
- ▶ Udarbejd en risikovurdering, og identificer og afgræns farezoner
- ▶ Giv personale sikkerhedsinstruktioner
- ▶ beskyt systemet mod uautoriseret anvendelse.

Brug altid personligt beskyttelsesudstyr, når du arbejder på systemet.



- Beskyttelsesbeklædning
- Beskyttelseshandsker



- Sikkerhedssko
- Ansigtbeskyttelse

- Kontroller vægten af systemet/systemkomponenterne (på "Produktbeskrivelse og tekniske data", side 6). Vær opmærksom på korrekte løfte- og ergonomiske faktorer.
- Det er forbudt at stå under overliggende last. Dækslet skal være fastsurret på pallen til transport. Der er risiko for personskade, hvis transporten ikke foregår korrekt.
- Overhold de nationale sikkerhedsbestemmelser, når du arbejder med elektriske kabler og tilslutninger. Der er risiko for elektrisk stød fra strømførende dele.
- Systemet skal forsynes via en fejlstrømsafbryder (RCD) med en nominal fejlstrøm på højst 30 mA.
- Sørg for, at det elektriske udstyr er koblet fra strømforsyningen under arbejdet. Frakobl systemet fra strømforsyningen!
- Under vedligeholdelse på systemet skal kontrolenheden sikres mod uautoriseret genstart.
- Systemet må kun anvendes i bygninger, hvor der er installeret en overspændingsafleder (f.eks. VDE type 2 overspændingsbeskyttelse). Interferenspænding kan forårsage alvorlige skader på elektriske komponenter og føre til systemfejl.
- beskyt systemet mod uautoriseret anvendelse. Monter kontrolenheden i en aflåselig udendørs kontrolboks eller et område, der ikke er tilgængeligt for offentligheden.
- Det skal sikres, at alle andre komponenter i det elektriske system, herunder kablerne, er i fejlfri stand. I tilfælde af skader må systemet under ingen omstændigheder tages i drift eller skal stoppes omgående.
- Hvis systemet installeres i et kammer, skal der træffes foranstaltninger til forebyggelse af ulykker (test af luften for at sikre, at den er sikker, eller mekanisk ventilation af kammeret, sikkerhedsseler og udkigspersonale samt stativ osv.).
- Lad motoren/pumpen køle tilstrækkeligt af, inden vedligeholdelse eller demontering. Brug beskyttelseshandsker. Der er risiko for forbrændinger på varme overflader.
- Kør aldrig pumpen tør eller i slurpende drift. Stort løbehjul og pumpehuset skal altid være oversvømmet til mindst den minimale nedsænkingsdybde.



BEMÆRK

Kammerinstallation til belastningsklasse D kræver en belastningsfordelingsplade af armeret beton.

- ▶ Bemærk de strukturelle beregninger af hensyn til trafiksikkerheden.
- ▶ Bestem den obligatoriske belastningsklasse og strukturberegningerne i overensstemmelse med miljø-/brugsbetingelserne.
- ▶ Bemærk den relevante forstærkningsplan på KESSELs hjemmeside.

2.2 Personalekvalifikation

Operatør: Der kræves ingen specifikke kvalifikationer, men operatøren skal være fortrolig med og forstå betjeningsvejledningen.

Kompetent ekspert/inspektør: Person ansat af driftsvirksomheden eller en kontraktansat tredjepart, der på baggrund af sin uddannelse, viden og praktiske erfaring kan udføre inspektioner korrekt og er fortrolig med og forstår driftsvejledningen.

Kompetent fagperson: Medarbejdere i uafhængige virksomheder eller eksperter, der har dokumenteret den nødvendige ekspertise og det nødvendige tekniske udstyr til drift, vedligeholdelse og inspektion og arbejder i overensstemmelse med installationsvejledninger og designstandarder.

Kvalificeret elektriker VDE 0105: Arbejder i overensstemmelse med nationale regler for elsikkerhed

| Godkendte aktiviteter | Person | | | |
|---|--------------|-----------------------------|---------------------|-------------------------|
| | Driftselskab | Kompetent ekspert/inspektør | Kompetent fagperson | Kvalificeret elektriker |
| Visuel inspektion, udskiftning af batteri | ✓ | ✓ | ✓ | — |
| Tømning, rengøring (indvendig), funktionskontrol, konfiguration af styreenheden | — | ✓ | ✓ | — |
| Installation, udskiftning, vedligeholdelse af komponenter, idriftsættelse | — | — | ✓ | — |
| Elektrisk installation | — | — | — | ✓ |

2.3 Tilsigtet anvendelse

Systemet er beregnet som drænsystem for fækal- og fækalfri, husholdnings- og industriel spildevand, installeret i et KESSEL kammersystem af diverse højder og designs.

Overhold regionale og lokale kommunale regler. Der fastsættes ofte maksimale spildevandstemperaturer (f.eks. 35 °C), blandt andet.

Enhver af de følgende handlinger, som ikke udtrykkeligt er skriftligt godkendt af producenten, kan gøre garantien ugyldig:

- ændring eller udvidelse
- brug af uoriginale reservedele
- Reparationer, der ikke udføres af et specialfirma

3 Produktbeskrivelse og tekniske data

3.1 Produktbeskrivelse

Systemet er designet til pumpning af fækalholdig og ikke-fækalholdig spildevand. Systemtank rummer pumpe(r) og niveau-sensor(er) (teknik modul). Tilbehør er tilpasset til den leverede KESSEL kontrolenhed. Systemet leveres med forskellige pumper.

Styring

Systemet starter automatisk via kontrolenhed. Hertil behandler kontrolenhed signaler fra niveaumåling.

Dette system benytter tryksensorer for niveauregistrering som standard. Pumpning aktiveres når et defineret fyldningsniveau er nået. Pumpning afsluttes efter fyldningsniveau er faldet med en passende mængde.

Hvis der er tilsluttet to pumper, aktiveres de enten individuelt eller sammen, afhængig af fyldningsniveau og placering af niveaumåling.

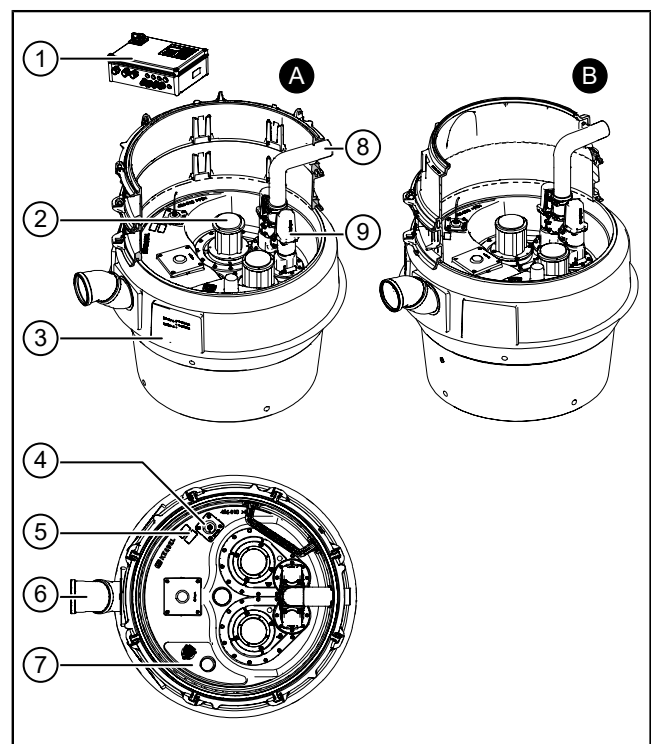
Design

Systemet består af teknik modul og bakke-modul.

Teknik modul (systemtank / basesektion) rummer pumpe(r) og niveaumåling. Forskellige moduler i ingeniørkammer (010-701) kan monteres på teknisk modul (bakke-modul). Teknik modul og bakke-modul udgør tilsammen systemet.

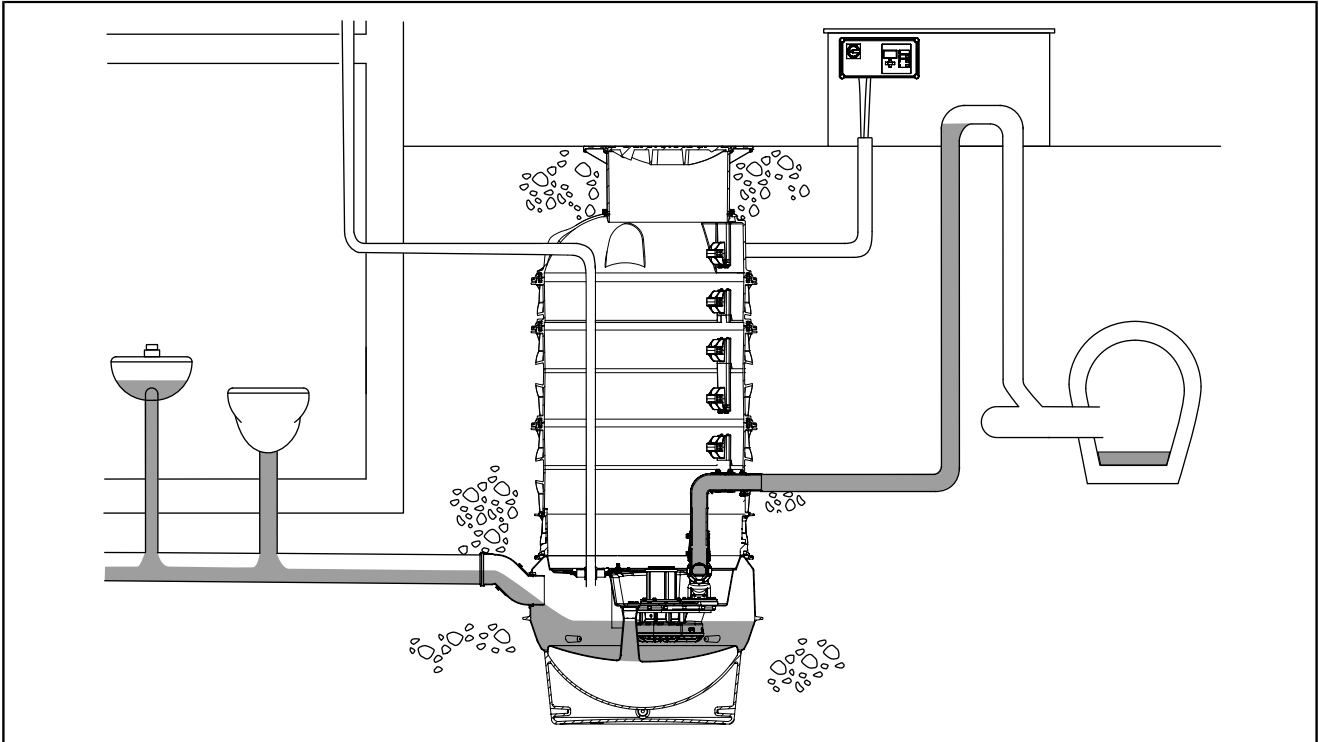
Monteringer

| | |
|-----|---|
| (A) | Systemtank (normal installationsdybde) |
| (B) | Systemtank (lav installationsdybde) |
| (1) | Kontrolenhed |
| (2) | Pumpe(r) |
| (3) | Systemtank (basesektion / teknik modul) |
| (4) | Niveaumåling (tryksensor) |
| (5) | Typeskilt |
| (6) | Indløb |
| (7) | Tilslutning af udluftningsrør |
| (8) | Trykrør |
| (9) | Kontraklap med afspæringsventil |

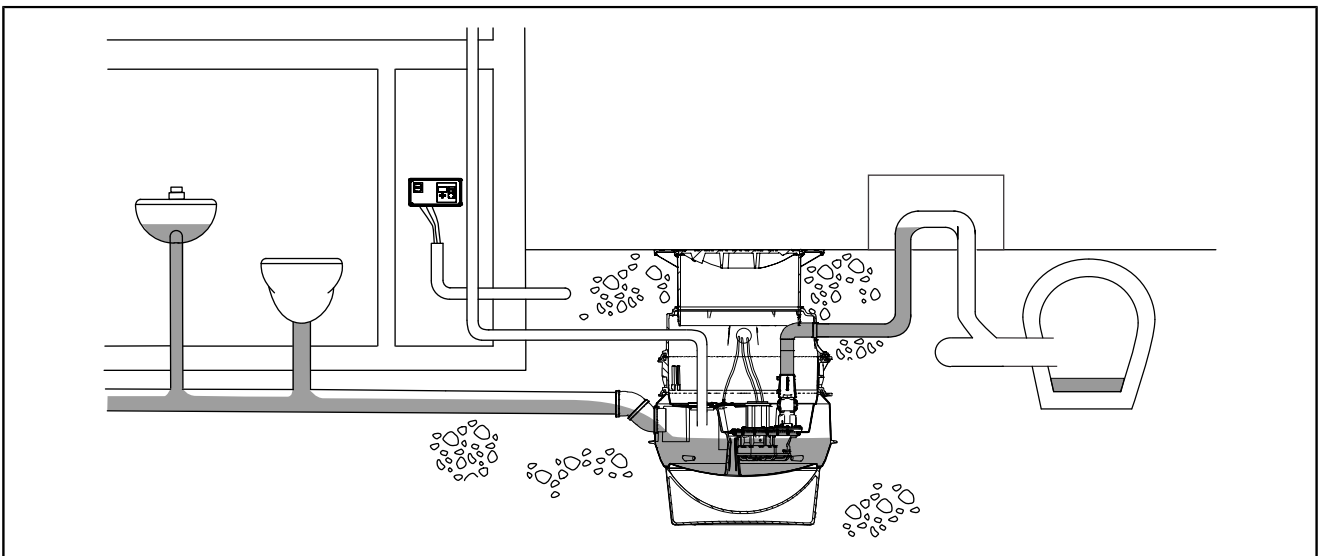


3.2 Sådan fungerer det

Normal installationsdybde



Minimums installationsdybde



3.3 Typeskilt

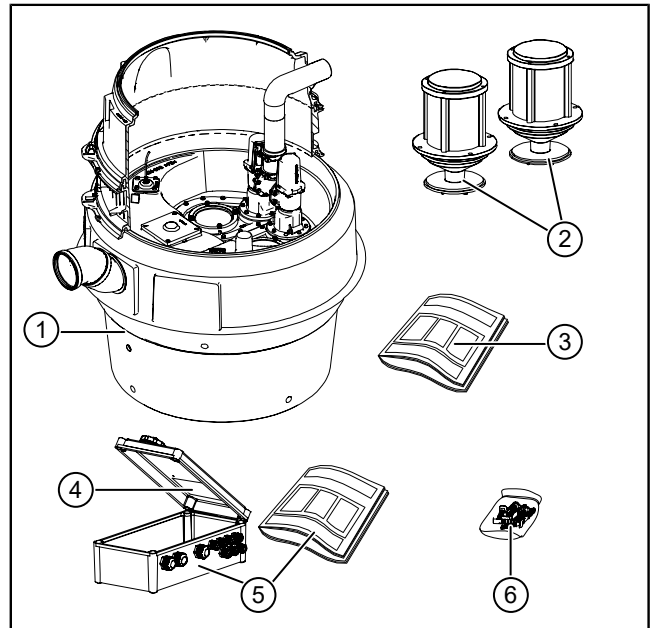
| | |
|-----|--|
| (1) | Navn på system |
| (2) | Produktnummer |
| (3) | Tilslutningsspænding, -frekvens og strømforbrugsomfang |
| (4) | Maksimal kapacitet / pumpehøjde |
| (5) | Driftsform + beskyttelsesklasse (IP) |
| (6) | Serienummer |
| (7) | Hardware revisionsstatus |
| (8) | QR kode |

| | |
|---|--------------------------------------|
| 1 | Aqualift |
| 2 | XY |
| 3 | XXXXX |
| 4 | U=XXXV; XX Hz; I=XXA |
| 5 | Qmax=Xm ³ /h; Hmax=Xm |
| 6 | S3 xx% ED IPxx (xmWS/xh) |
| 7 | Ser.Nr. XXXXXXXX Auftr.Nr.: XXXXXXXX |
| 8 | RevStd.:XX DD.MM/JJ EN 12050-X |

Bahnhofsstraße 31
 D-85101 Lanting

3.4 Levering

| | |
|-----|--|
| (1) | Systemtank (basesektion / teknik modul) |
| (2) | Pumpe(r) |
| (3) | Drifts- og vedligeholdelsesinstruktioner |
| (4) | Tilslutningsdiagram, i kontrolenheds dæksel |
| (5) | Kontrolenhed med separat installationsvejledning |
| (6) | Fastgørelsesmaterialer for kontrolenhed |
| (-) | Ingeniørkammer, bestående af diverse elementer med separate installationsinstruktioner (ikke vist) |
| (-) | 2 stk. 45°- bøjninger DN 150 med tætningsring til rør (ikke vist) |



3.5 Tekniske data

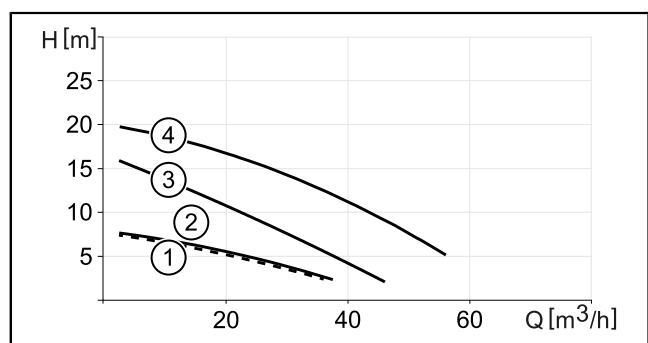
Nedsænkkelig sortvandspumpe med stort løbehjul

| Information / pumpetype | SPF1400 | SPF1500 | SPF3000 | SPF4500 |
|--------------------------------|--------------------------------------|---------------------|-----------------|-----------------|
| Vægt | 24 kg | 24 kg | 25 kg | 26 kg |
| Effekt P1 / P2 | 1,6 kW / 1,1 kW | 1,4 kW / 1,1 kW | 3,2 kW / 2,7 kW | 4,5 kW / 3,7 kW |
| Hastighed | 1370 omdr | 1415 omdr | 2845 omdr | 2850 omdr |
| Driftsspænding | 230 V; 50 Hz | 400 V; 50 Hz | | |
| Nominel strøm | 7,3 A | 2,7 A | 5,4 A | 7,5 A |
| Maks. pumpekapacitet (Q) | 38 m³/h | 40 m³/h | 47 m³/h | 55 m³/h |
| Maks. pumpehøjde (H) | 7 m | 8 m | 16 m | 20 m |
| Maks. temperatur Pumpemedie | 40 °C | | | |
| Beskyttelsesklasse | IP68 (3 m Ws/48 h) | | | |
| Beskyttelsesklasse | I | | | |
| Tilslutningstype | Kodet stik | Direkte forbindelse | | |
| Tilslutningskabel (10 m) | 7 x 1,5 mm² | | | |
| Påkrævet afsikring | Se kontrolenheds driftsinstruktioner | | | |
| Driftsform | S1 / S3 - 50% | | | |

Tab. 1: Titel

Pumpekapacitet Q og pumpehøjde H

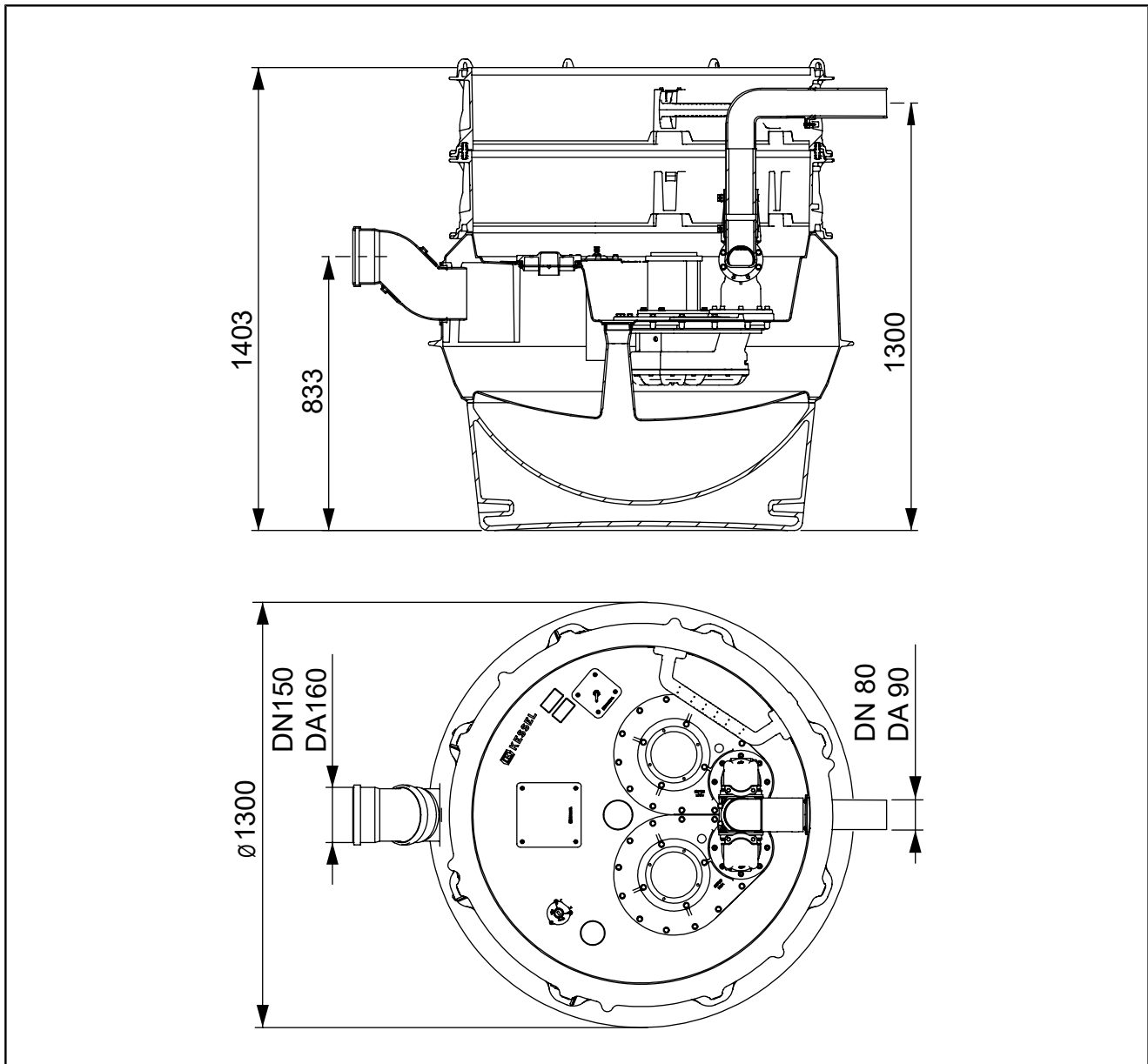
| | |
|-----|---------|
| (1) | SPF1400 |
| (2) | SPF1500 |
| (3) | SPF3000 |
| (4) | SPF4500 |



Dimensioner, volumen

| | |
|---------------------------|---|
| Højde og indbygningsdybde | Se instruktioner for ingeniørkammer LW 1000 (del nr. 010-701) |
| Pumpevolumen [l] | 160 |
| Tankvolumen [l] | 335 |

DA



4 Montering

4.1 Generel information for installation



BEMÆRK

Kammerinstallation til belastningsklasse D kræver en belastningsfordelingsplade af armeret beton.

- ▶ Bemærk de strukturelle beregninger af hensyn til trafikikkerheden.
- ▶ Bestem den obligatoriske belastningsklasse og strukturberegningerne i overensstemmelse med miljø-/brugsbetingelserne.
- ▶ Bemærk den relevante forstærkningsplan på KESSELS hjemmeside.



FORSIGTIG

Systemer er tunge og store.

Der skal anvendes egnet løfteudstyr (kran, pallevogn osv.) til transport af anlægget. Ved transport med løfteudstyr skal systemet fastgøres sikkert til en egnet palle.

Hvis systemet skal transporteres, anbefaler vi at afmontere spildevandspumpen/spildevandspumperne for at reducere vægten. Hvis pumpen/pumperne er blevet fjernet, skal systemet kontrolleres for lækager ved pumpeflangen, inden det tages i brug.

- ① Der skal monteres et fejlstrømsrelæ som elektrisk beskyttelse for systemet.
- ① Systemets kontrolenhed skal placeres så der forebygges enhver uautoriseret anvendelse.
Følgeskader kan opstå i bygning hvis systemet afbrydes utilsigtet.

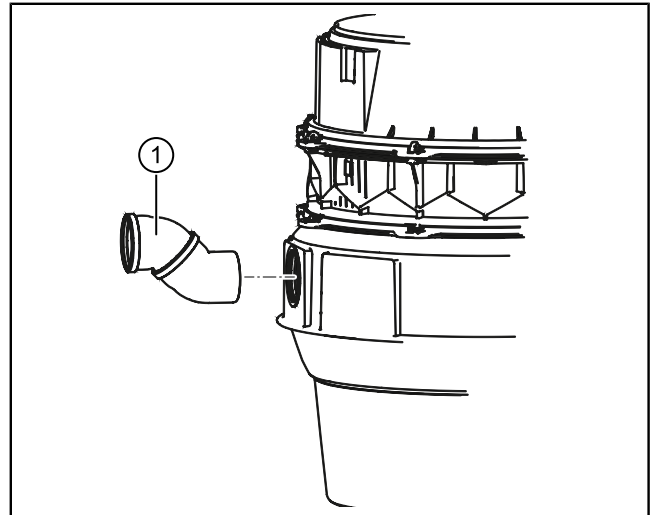
Monteringssekvens

Systemet er installeret og taget i drift på forskellige tidspunkter i henhold til normale faser på en byggeplads.

- ▶ Installation af systemtank (base sektion af kammersystem) i bakke-modul.
 - Tilslutning af spildevands ind- og udløb samt tilslutning af trykrør for afpumpning af spildevand.
 - Installation af kammersystem, start fra systemtank (ikke beskrevet i disse instruktioner).
- ▶ Installation af leverede komponenter, startende med kapitel *Chapter 4.2*.
- ▶ Installation af kontrolenhed og tilslutning af elektriske komponenter (på "*Installation af kontrolenhed*", side 11).
- ▶ Initiale idriftsættelse (på "*Idriftsættelse*", side 13).

4.2 Tilslutning af indløb

- ▶ Installer begge 45° bøjninger (1) korrekt sammen med tætningsring til rør.



4.3 Installation af pumpe(r)

| | |
|-----|------------------------------------|
| (A) | System (normal installationsdybde) |
| (B) | System (lav installationsdybde) |
| (1) | Fastspændingsskruer |

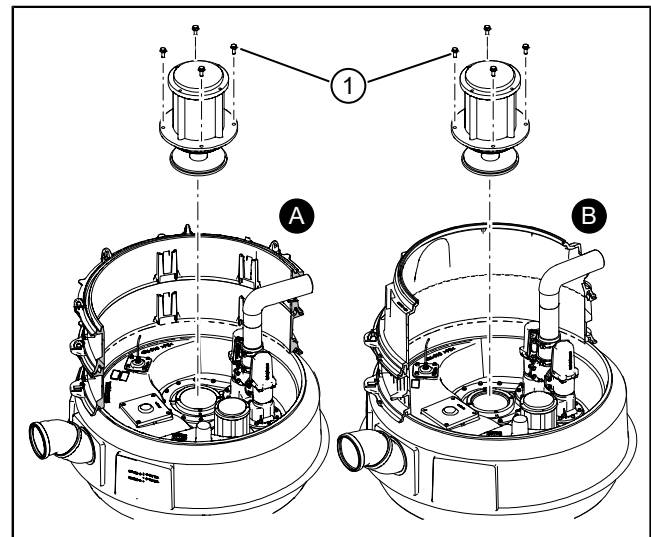


FORSIGTIG

Pumpen er tung
 Risiko for personskade ved forkert transport

- ▶ Løft kun pumpen ved håndtaget.
- ▶ Bemærk pumpens vægt.
- ▶ Brug om nødvendigt et løfteudstyr.

- ▶ Sænk forsigtigt pumpen/pumperne ned i den/de angivne monteringspositioner ved hjælp af håndtaget.
- ▶ Fastgør pumpen/pumperne ved hjælp af fastgørelses-skruerne (1). (Tilspændingsmoment: 7 Nm)

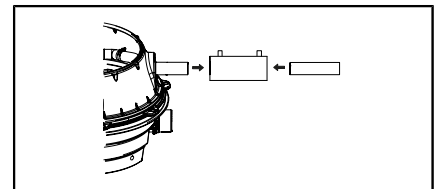


4.4 Tilslutning af trykrør

Variant A

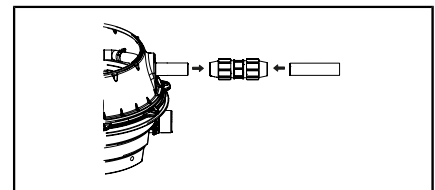
Trykrøret er fremstillet af PE DN 80 (OD = 90 mm).

Kessel anbefaler tilslutning af PE-HD-elektrosvejsemuffer, der fås i handlen.



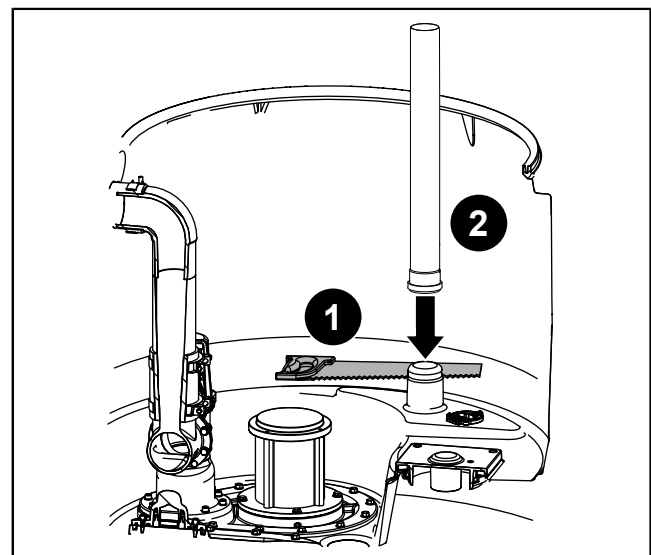
Variant B

Alternativt kan trykrøret også tilsluttes ved hjælp af standardklemforbindelser (se KESSEL tilbehør art. nr. 28090/28091/28092).



4.5 Tilslutning af udluftningsrør

- ▶ Sav studs for udluftningsrør af i ønsket længde. ❶
- ▶ Før udluftningsrør (DN70) ud af bakke-modul. ❷



4.6 Installation af kontrolenhed

- ▶ Monter kontrolenheden/kontrolenhederne i overensstemmelse med den brugsanvisning, der følger med kontrolenheden.
- ▶ Før alle kabler for elektrisk tilbehør sikkert.

4.7 Etabler elektriske forbindelser og tilslutning af niveaumåling

**ADVARSEL**

Strømførende dele
Fare for elektrisk stød



- ▶ Frakobl systemet fra strømforsyningen!
- ▶ Sørg for, at det elektriske udstyr er koblet fra strømforsyningen under arbejdet.
- ▶ Sikr elektrisk udstyr mod at blive tændt igen.

- ▶ Udfør alle tilslutninger som beskrevet i instruktionerne for kontrolenheden.

4.8 Montering af tilbehørsdele

Kompressorsæt for luftbobler

Under visse installationsforhold skal der installeres et kompressorsæt til luftperler.

Særlige installationsbetingelser er:

- Længde på trykslange >10 m
 - Det er ikke muligt at lægge trykslangen med en konstant stigende hældning
 - Kondensdannelse i trykslangen
- ▶ Tilslut trykslange i henhold til vedlagte installationsinstruktioner.

5 Idriftsættelse

① Ved idriftsættelsen observeres EN 12056-4.

Kontroller følgende punkter inden idriftsættelse:

- Korrekt installation af pumpe(r)
- Fastgørelse af alle aftagelige komponenter
- Lækagetæthed på system
- Strømforsyning (maks. afvigelse $\pm 10\%$)
- Korrekt tilslutning af elementer for niveaumåling
- Systemet er rent og fri for aflejringer

5.1 Systemidriftsættelse

① Undgå altid, at pumperne kører tørt (der suges luft ind) i en periode på > 30 s. Pumperne kan blive beskadiget. Tænd aldrig pumper i manuel drift hvis systemtanken ikke er fyldt til mindst minimums niveau.

Aktivering af driftsform

- Tryk OK på styringen, baggrundsbelysningen på skærmen tænder og (|0 System info|) vises.

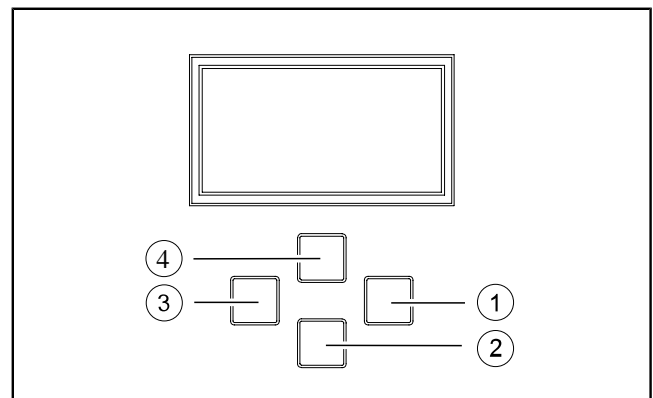


Fig.: Kontrolpanel med knapper

| | |
|-----|--------------------------|
| (1) | Bekræft med tryk på "OK" |
| (2) | Rul ned |
| (3) | »ESC« - tilbage |
| (4) | Tilbage til toppen |

Sådan udføres initialisering

▶ Indtast data i henhold til display på kontrolenhed. Følg instruktionerne der medfølger kontrolenheden.

Funktionskontrol

- ▶ Sluk for systemet. Træk netstikket ud.
- ▶ Åbning af afdækning på system.
- ▶ Fyld systemtank med vand til kontaktniveauet for systemet er overskredet.
- ✓ Pumperne er helt ristede af vand.
- ▶ Tænd for systemet. Sæt netstikket i.
Kontroller initialisering af kontrolenhed hvis monteret.
- ✓ Pumpe starter automatisk.
- ✓ Pumpen pumper vand ud, indtil afbrydelsesniveauet er nået. Pumpehovedet bliver synligt igen.
- ✓ Pumpe stopper automatisk.
- ▶ Hvis den er til stede, skal du kontrollere kontrolenheden for fejl/alarmmeddelelser. Kontakt KESSELS kundeservice i tilfælde af fejl/alarm.

5.2 Idriftsættelse af valgfrie komponenter

Kompressorsæt for luftbobler

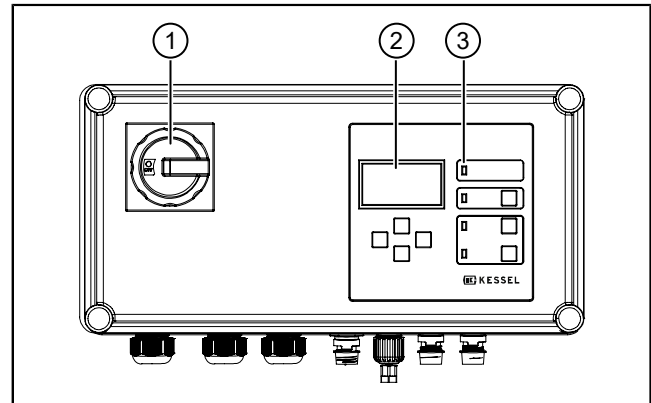
- ▶ Det skal sikres at systemtank er fuld.
- ▶ Afbrydelse af kompressor.
- ▶ Tænd systemet.

- ▶ Notér den målte værdi (mm), der vises i undermenu 1.5.4.
- ▶ Tænd kompressor.
- ▶ Bestem offsetværdien ved at trække den målte værdi, der nu vises i undermenu 1.5.4, fra den tidligere noterede målte værdi.
- ▶ Indtast offsetværdien i undermenu 3.1.14 luftperler (LEP) offset.
- ✓ Skiftepunkterne er justeret.

6 Drift

6.1 Tænd system

- ⓘ Alle kontraklapper skal fungere under driften.
Under driften skal afspæringsventil altid være åben og låst med ventillås.
- ▶ Drej hovedkontakt (1) til **I** (ON) position.
- ✓ Efter udført systemtest, viser skærmen (2) og den grønne LED (3) lyser.
- ✓ Kontrolenhed er driftsklar.
- ⓘ Der vises diverse driftsformer på display.
Alle systemparametre kan hentes via menu 1 (se manual for kontrolenhed).
Niveau af systemtank er vist i mm på display (**0** betyder at det er under målbart omfang).

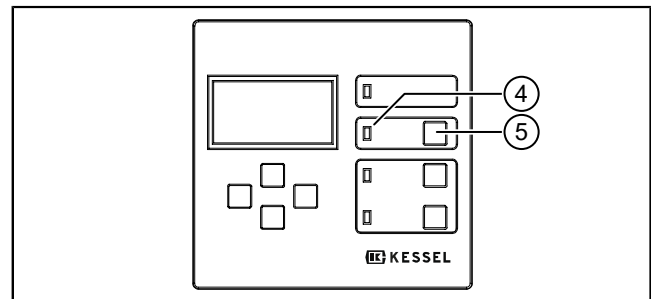


6.2 Alarm statusser

Hvis der opstår en tilstand der udløser en alarm (f.eks. fejl på en pumpe, har spildevandsniveau nået et alarmniveau), lyser alarm LED (4).

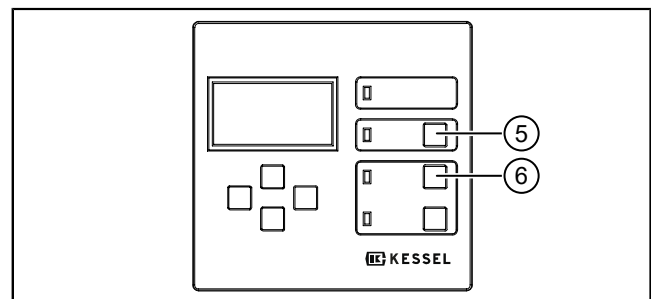
Der vises en tekstmeddelelse på display.

- ▶ Efter fejlretning kvitteres alarmer ved tryk på knappen (5).
- ▶ Afbrydelse af akustisk alarm: tryk knap (5) 1x.
- ▶ For kvittering af alarm: tryk knap (5) 1x og hold den nedtrykket i > 5 sekunder.



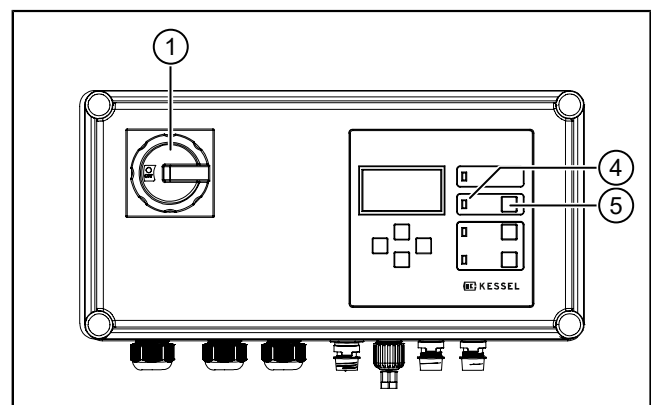
6.3 Manuel aktivering af pumper

- ▶ Tryk kort på knap for respektive pumpe (5) eller (6).
- ✓ Manuel drift er aktiveret.
- ▶ Tryk kort på knap igen og pumpe kører i ca. 5 sekunder. Hvis knappen trykkes i længere tid, fortsætter pumpen til knappen slippes igen.



6.4 Sluk system

- ▶ Drej hovedkontakt (1) til **O** (OFF) position.
- ✓ En akustisk alarm lyder og alarm LED (4) blinker.
- ▶ Hold knappen (5) nedtrykket til alarmsymbol på display er overstreget.
- ✓ Alarmsignal er afbrudt.
- ▶ Hold knappen (5) nedtrykket til display og alarm LED slukker.
- ✓ Systemet er slukket.



7 Service

① Ved vedligeholdelse observeres EN 12056-4.

7.1 Vedligeholdelsesinterval

① Der kan angives en vedligeholdelsesdato på kontrolenhed.

Hvis vedligeholdelsesdato er nået, angives det med en tekstmeddelelse på display.

I henhold til standard specifikationer, skal vedligeholdelse udføres med de følgende intervaller:

- 1/4 årligt for systemer i erhvervsmæssig anvendelse
- 1/2 årligt for systemer i lejlighedsbebyggelser
- Årligt for systemer i enfamiliehuse

Visuel inspektion

- Systemet skal kontrolleres en gang månedligt af bruger for visuel kontrol af de to kontaktcyklusser for funktionalitet og tæthed.

7.2 Forbered service



ADVARSEL

Ekspllosiv atmosfære!

Eksplussionsfare, kvælningfare

- ▶ Det skal sikres, at rummet er velventileret inden åbning af tanken.
- ▶ Hold afstand til åben ild samt udstyr som kan give gnister.



FORSIGTIG

Trykbeholder indløb- og udløbsspiper

Risiko for kontaminering

- ▶ Tøm og trykudlign indløb og udløb, inden arbejdet påbegyndes.



BEMÆRK

Forkert rengøring

Komponenter af polymer kan blive beskadiget eller skøre

- ▶ Rengør kun polymerens komponenter med vand og et pH-neutralt rengøringsmiddel.

- ▶ Kontroller alle dele i systemet for fuldstændighed, montering, fastspænding, tilstand og vandtæthed.
- ▶ Kontroller kontrolenheden for fejlmeddelelser.
- ▶ Kontroller om nødvendigt afspærringsventilernes funktion. For at gøre dette skal du lukke afspærringsventilerne og kontrollere, at de har god tæthed.
- ▶ Luk indløb og kontroller, at spildevand ikke kan flyde ind.
- ▶ Pump systemet ud.

Enten

- Fyld med vand indtil pumpe 1 starter.
- Stop vandforsyning. Pumpen kører til "minimum" niveau er nået.

Eller

- Aktiver pumpen via kontrolenhed (manuel styring) indtil tanken er tom.



BEMÆRK

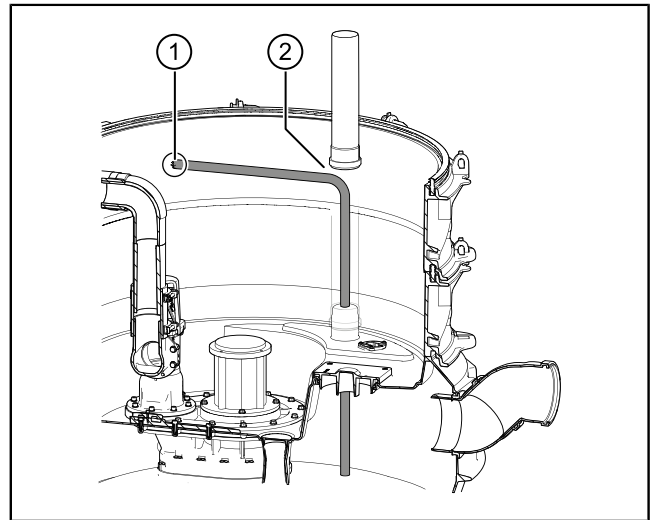
Pumpen løber tør

Fare for skader på materiel!

- ▶ Sørg for, at pumpen ikke løber tør.

Tøm systemet med separat pumpe

- ▶ Tilslut egnet pumpe med slange (1) til installeret adgangsadapter (2) på udluftningsrør og pump systemet tomt.



7.3 Vedligeholdelsesarbejde



ADVARSEL

Strømførende dele
Fare for elektrisk stød



- ▶ Frakobl systemet fra strømforsyningen!
- ▶ Sørg for, at det elektriske udstyr er koblet fra strømforsyningen under arbejdet.
- ▶ Sikr elektrisk udstyr mod at blive tændt igen.
- ▶ Hvis monteret, lukkes afspærringsventil i trykrør.
 - Tøm trykrør, hertil bevæges ventilationsenhed langsomt til ÅBEN position.
 - Vandet løber ud af trykrør tilbage ind i systemtanken.
 - Bevæg ventilationsenhed tilbage til LUKKET position.
- ▶ Fjern trykføler og rens det.
- ▶ Sørg for, at niveauet i tanken er under pumpens flange.
- ▶ Kontrol af kontraklap.
- ▶ Rengør pumpen (på "Rengør pumpen/pumperne", side 17)
- ▶ Rengør tanken.

7.4 Rengør pumpen/pumperne



FORSIGTIG

Pumpen bliver varm under drift
Risiko for forbrændinger

- ▶ Benyt beskyttelseshandsker.
- ▶ Lad pumpen køle af.

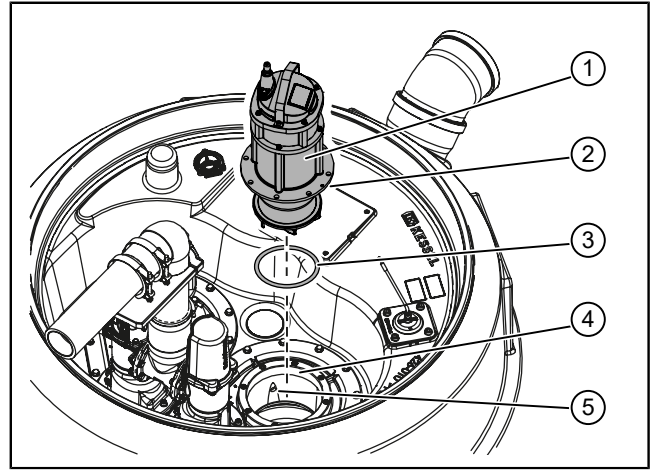


FORSIGTIG

Pumpen er tung
Risiko for personskade ved forkert transport

- ▶ Løft kun pumpen ved håndtaget.
- ▶ Bemærk pumpens vægt.
- ▶ Brug om nødvendigt et løfteudstyr.

- ▶ Skru alle fastgørelsesskruer på flangen ud.
- ▶ Løft pumpen (1) ud ved håndtaget ved hjælp af de to frigørelsespunkter på flangen (2), hvis det er nødvendigt.
- ▶ Rengør pumpen ()
- ▶ Rengør pumpeflangen (4).
- ▶ Sørg for, at ventilationshullet (5) er frit.
- ▶ Sørg for, at pumpepakningen (3) er i fejlfri stand.
- ▶ • Kontroller, at pumpe er fri for skader.
- ▶ Indsæt pumpen.
- ▶ Stram alle fastgørelsesskruer. Tilspændingsmoment: 7 Nm
- ▶ For Duo-systemer skal du gentage processen for den anden pumpe.



7.5 Funktionskontrol

- ① Se beskrivelsen i betjeningsvejledningen til kontrolenheden.

8 Reparation

8.1 Udskift pumpen

Hvis pumpen skal udskiftes, kan den udskiftes uden det tilhørende kabel. Det betyder, at kablet kan forblive installeret i systemet.

Kabelforskrningen må kun installeres af en autoriseret elektriker!

👁 Systemet er blevet afbrudt fra strømforsyningen og sikret mod at blive tændt igen.



ADVARSEL

Strømførende dele
Fare for elektrisk stød



- ▶ Frakobl systemet fra strømforsyningen!
- ▶ Sørg for, at det elektriske udstyr er koblet fra strømforsyningen under arbejdet.
- ▶ Sikr elektrisk udstyr mod at blive tændt igen.



FORSIGTIG

Pumpen bliver varm under drift
Risiko for forbrændinger

- ▶ Benyt beskyttelseshandsker.
- ▶ Lad pumpen køle af.



FORSIGTIG

Pumpen er tung
Risiko for personskade ved forkert transport

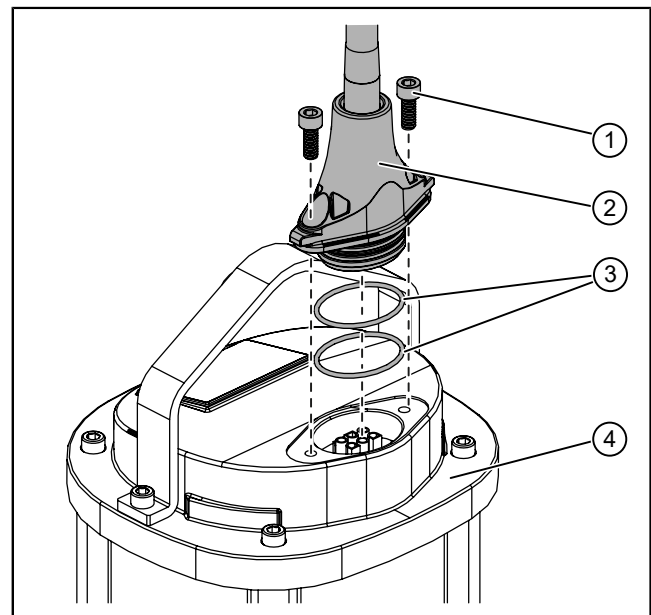
- ▶ Løft kun pumpen ved håndtaget.
- ▶ Bemærk pumpens vægt.
- ▶ Brug om nødvendigt et løfteudstyr.



BEMÆRK

Defekt pumpe på grund af fugtindtrængning
▶ Kabelforskrningen må kun demonteres i et tørt miljø.

- ▶ For at fjerne kabelforskrningen (2) skal du løsne de 2 skruer (1) fra kabelforskrningen (2).
- ▶ Løft pumpen (4) ud af tanken (på "Pumpe(n) reinigen").
- ▶ Løft den nye pumpe op i tanken.
- ▶ Fjern blindproppen fra den nye pumpe.
- ▶ Sørg for, at O-ringene (3) sidder korrekt på kabelforskrningen (2).
- ▶ Monter kabelforskrningen (2) på den nye pumpe ved hjælp af 2 skruer (1). Tilspændingsmoment: 2,7 Nm
- ▶ Efter endt arbejde skal det elektriske pumpeudstyr kontrolleres og dokumenteres i overensstemmelse med DIN EN 60204-1.
- ▶ Udfør en funktionskontrol af pumpen/systemet.



9 Bortskaffelse



BEMÆRK

Produkter med denne mærkning på produktet, emballagen eller de medfølgende dokumenter må ikke bortskaffes sammen med husholdningsaffald.

- ▶ Bring produktet og dets komponenter til et certificeret indsamlingssted, hvor det vil blive genbrugt og genanvendt.
- ▶ Før bortskaffelse skal du fjerne batterier og genopladelige batterier, hvis de findes, og bortskaffe dem separat.
- ▶ Overhold de lokale bestemmelser.
- ▶ Kontakt de lokale myndigheder, det nærmeste affaldscenter eller den forhandler, hvor du har købt produktet, for at få oplysninger om, hvordan du bortskaffer det korrekt.


Kennzeichnung / -Marking
 15


| | | |
|---|---|------------------------------------|
| CEK-Nummer / CEK-number: | CEK 009-034 (06) | |
| Eindeutiger Kenncode des Produkttyps / Unique identification code of the product-type: | Pumpstation Aquapump XL (fäkalienhaltiges Abwasser, Trockenaufstellung) / Pumping station Aquapump XL (for faecal wastewater, dry installation). | |
| Verwendungszweck(e): Intended use/es: | Fördern von Abwasser in Schwerkraftentwässerungsanlagen / Lifting of wastewater for use in drainage systems. | |
| Hersteller / Manufacturer: | KESSEL SE + Co. KG Bahnhofstraße 31, D-85101 Lenting, Germany. | |
| System(e) zur Bewertung und Überprüfung der Leistungsbeständigkeit / System/s of AVCP: | System 3 Typprüfung der Produkte durch eine anerkannte Prüfstelle / System 3 Typ testing by a certified test institute | |
| Notifizierte Prüfstelle / Notified Body: | Nr. 0197 | |
| Harmonisierte Norm / harmonised standard: | EN 12050-1: 2001 | |
| Erklärte Leistung / Declared performance: | | |
| Wesentliche Merkmale / Essential characteristics: | Anforderung / Requirement: | Leistung / Performance: |
| Wasserdichtheit / water tightness: | Abschnitt / chapter 4.2 | Bestanden / passed |
| Geruchsdichtheit / odour tightness: | Abschnitt / chapter 4.2 | Bestanden / passed |
| Hebewirkung / lifting effectiveness: | Abschnitt / chapter 5 | Bestanden / passed |
| mechanische Widerstandskraft / mechanical resistance: | Abschnitt / chapter 4.2, 5.2, 5.9, 6 | Bestanden / passed |
| Geräuschpegel / noise level: | Anhang / annex A.3 | 70 dB |
| Haltbarkeit / durability: | Abschnitt / chapter 4.2, 5.2, 5.9, 6 | Bestanden / passed |
| Explosionsschutz / Protection against explosion: | Abschnitt / chapter 4.2, 5.8 | Bestanden / passed |
| Die Leistung des vorstehenden Produktes entspricht den erklärten Leistungen. Für die Erstellung der Leistungserklärung im Einklang mit der Verordnung (EU) Nr. 305/2011 ist allein der obengenannte Hersteller verantwortlich / This declaration of performance is issued, in accordance with Regulation (EU) No 305/2011, under the sole responsibility of the manufacturer identified above. | | |

CE EU Konformitätserklärung / EU Declaration of Conformity



| | |
|--|---|
| DoC Nummer / DoC number: | DoC 009-034 (06) |
| Hersteller / manufacturer: | KESSEL SE + Co. KG Bahnhofstraße 31, D-85101 Lenting, Germany. |
| Eindeutiger Kenncode des Produkttyps / Unique identification code of the product-type: | Pumpstation Aquapump XL (fäkalienhaltiges Abwasser, Trockenaufstellung) / Pumping station Aquapump XL (for faecal wastewater, dry installation). |
| Kennzeichen zur Identifikation / Identification code: | gemäß Kennzeichnung / according to the relevant marking. |

Berücksichtigte Richtlinie/n / directive/s considered:

| | |
|-----------------------|--|
| 2006/42/EG | Maschinenrichtlinie (MRL) und gemäß Anhang 1. §1.5.1 auch die Niederspannungsrichtlinie 2014/35/EU (NSR) / |
| 2006/42/EC | Directive on machinery (MD) and according to annex 1 §1.5.1 also the low voltage directive 2014/35/EU (LVD). |
| 2014/30/EU | Elektromagnetische Verträglichkeit (EMV) / Directive on electromagnetic compatibility (EMC). |
| 2011/65/EU & 2015/863 | Richtlinie zur Beschränkung der Verwendung bestimmter gefährlicher Stoffe in Elektro- und Elektronikgeräten (RoHS) / Directive on the restriction of the use of certain hazardous substances in electrical and electronic equipment (RoHS). |

Zugrunde gelegte Normen / Relevant standards:

| | |
|------------------------|--|
| EN IEC 61000-6-2: 2019 | Elektromagnetische Verträglichkeit (EMV) – Teil 6-2: Fachgrundnormen - Störfestigkeit für Industriebereiche / Electromagnetic compatibility (EMC) – Part 6-2: Generic standards - Immunity standard for industrial environments. |
| EN IEC 61000-6-3: 2021 | Elektromagnetische Verträglichkeit (EMV) – Teil 6-3: Fachgrundnormen - Störaussendung von Geräten in Wohnbereichen / Electromagnetic compatibility (EMC) – Part 6-3: Generic standards - Emission standard for equipment in residential environments. |
| EN 60204-1: 2018 | Sicherheit von Maschinen - Elektrische Ausrüstung von Maschinen - Teil 1: Allgemeine Anforderungen / Safety of machinery - Electrical equipment of machines - Part 1: General requirements. |
| EN IEC 63000: 2018 | Technische Dokumentation zur Beurteilung von Elektro- und Elektronikgeräten hinsichtlich der Beschränkung gefährlicher Stoffe / Technical documentation for the assessment of electrical and electronic products with respect to the restriction of hazardous substances. |

Wir als Hersteller erklären die Übereinstimmung der obengenannten Produkte mit den angeführten Harmonisierungsvorschriften der EU. Die aufgeführten einschlägigen harmonisierten Normen der EU und ggf. weiterer Spezifikationen wurden für die Konformität zugrunde gelegt. /

As manufacturer we declare that the above listed products are in conformity with the relevant harmonisation legislation of the European Community as listed. The listed relevant harmonised standards and other related specifications are used to declare the conformity.

Unterzeichnet für den Hersteller und im Namen des Herstellers von: / Signed for and on behalf of the manufacturer by:

Lenting (Germany), 2026-03-18.



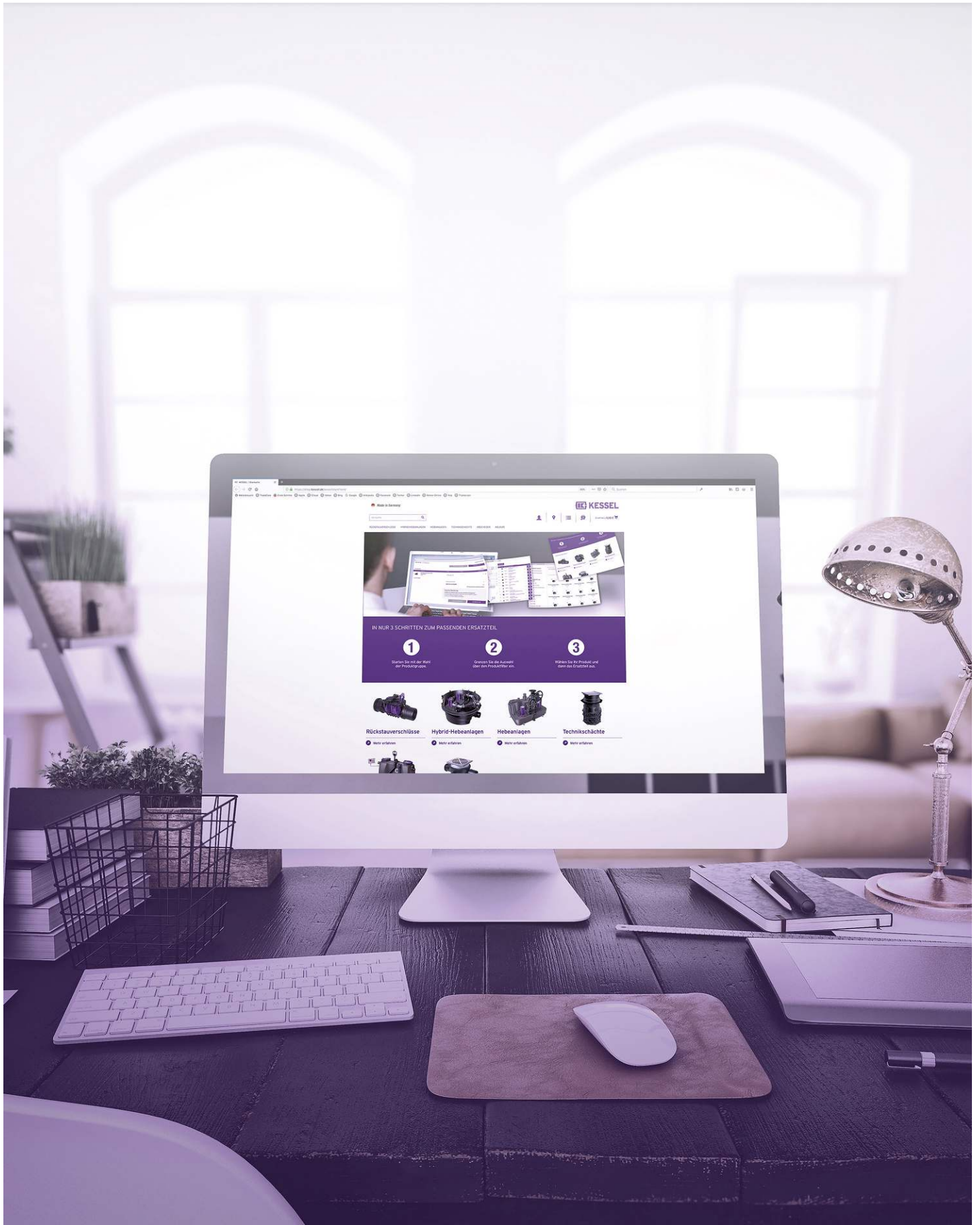
Edgar Thiemt
Vorstand / Chief Operating Officer /
Board member / Chief Operating Officer



i.V. Roland Priller
Dokumentenverantwortlicher /
Responsible for documentation



016-946DA



Registrer dit produkt online for at få hurtigere hjælp.

<https://www.kessel.de/service/produktregistrierung>

KESSEL SE + Co. KG Bahnhofstraße 31, 85101 Lenting, Tyskland

