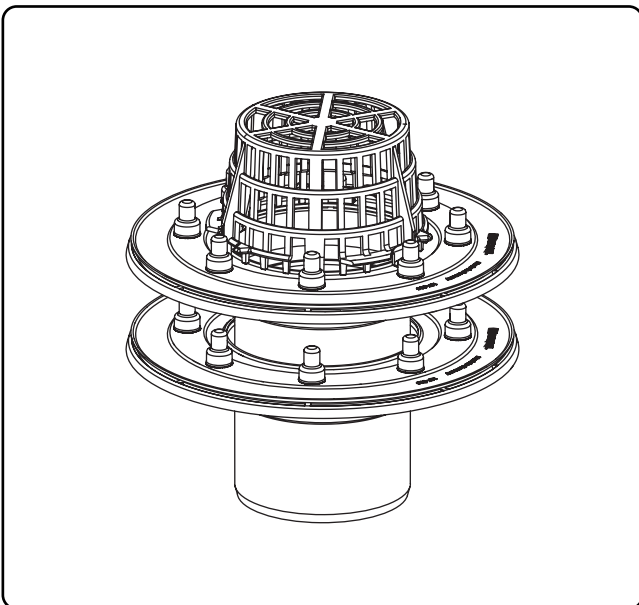
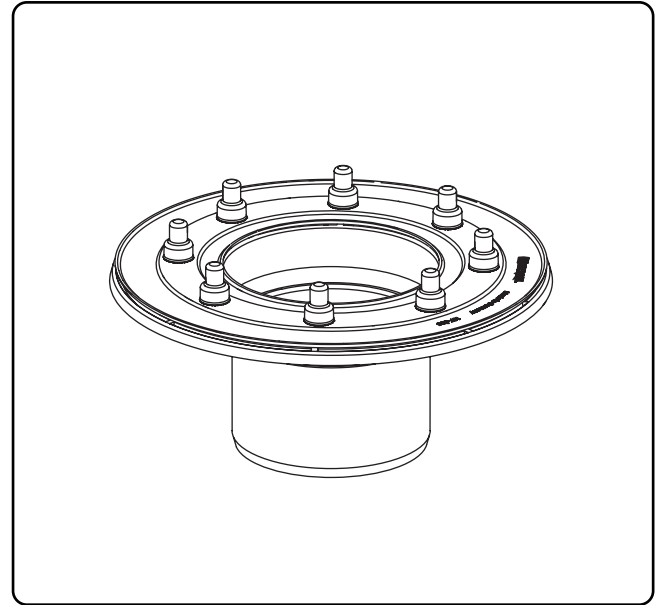
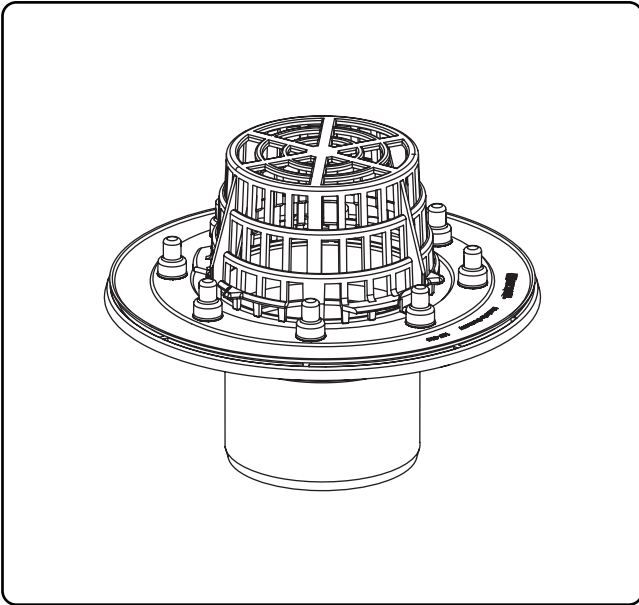


# KESSEL Dachblauf aus Kunststoff senkrecht DN 100

Roof drain made of polymer vertical DN 100 · Siphon de toit en composite vertical DN 100 · Scarico per tetti in polimero verticale DN 100 · Dakafvoer van kunststof verticaal DN 100 · Wpust dachowy z tworzywa sztucznego pionowa DN 100

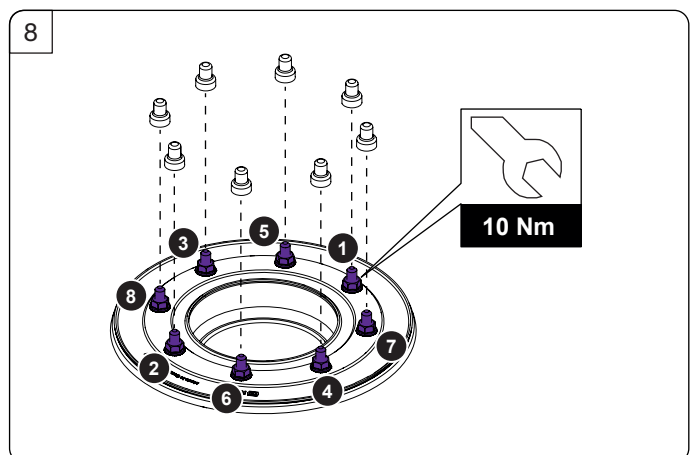
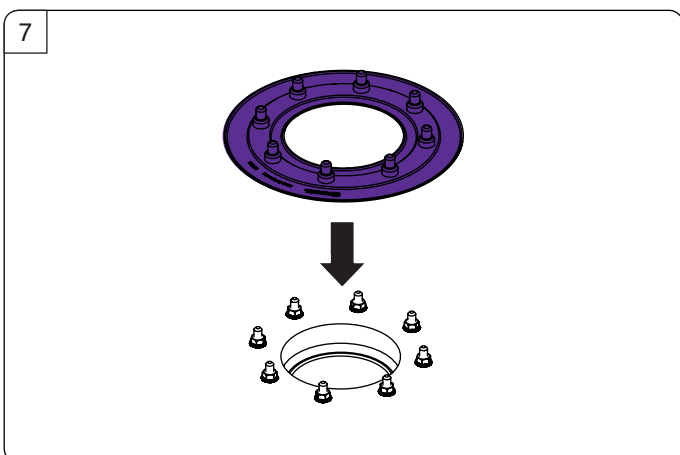
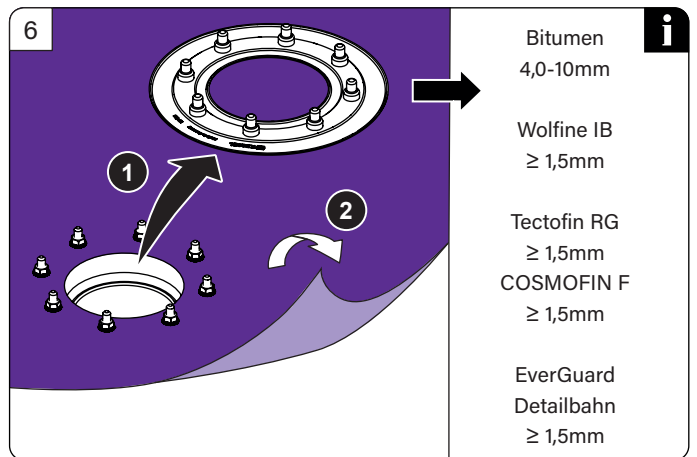
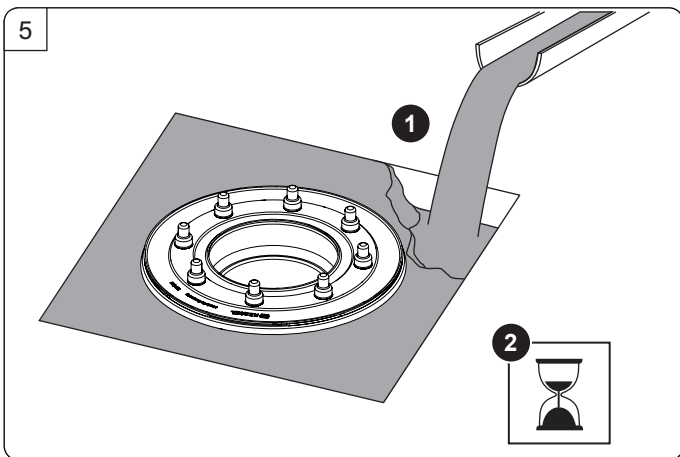
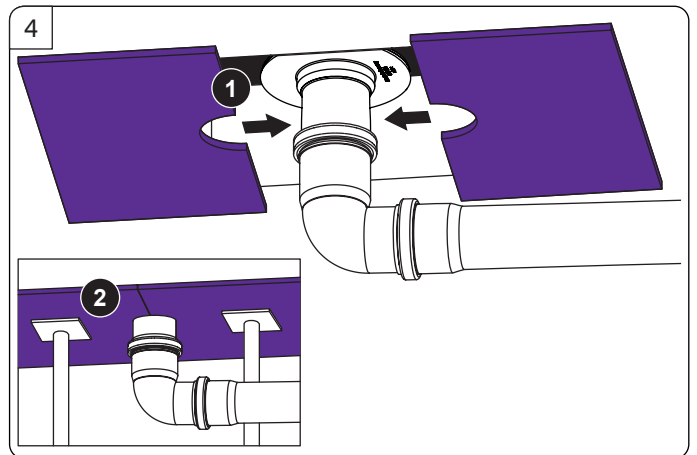
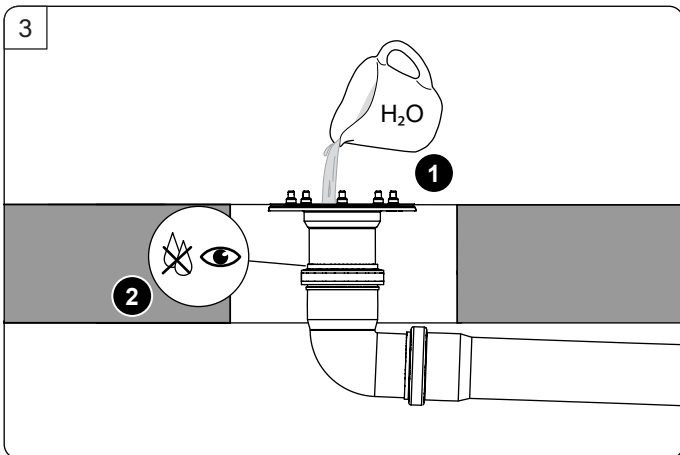
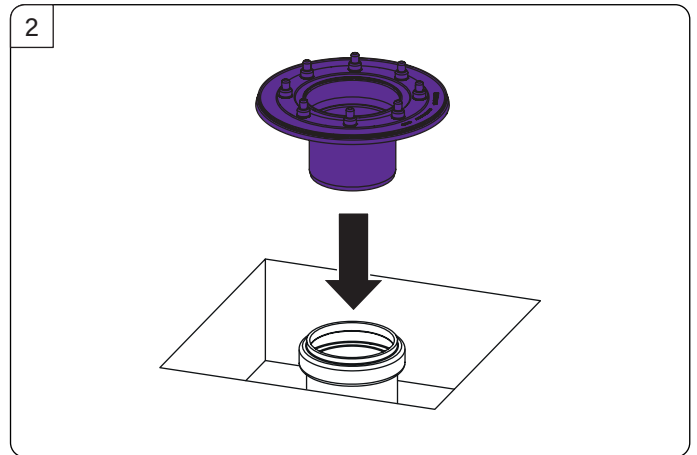
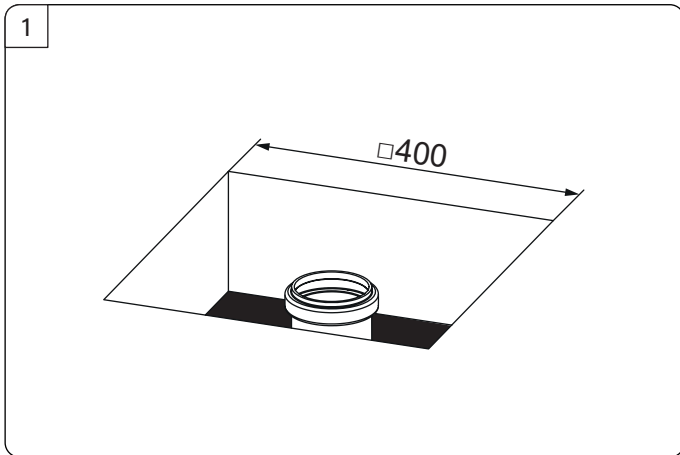


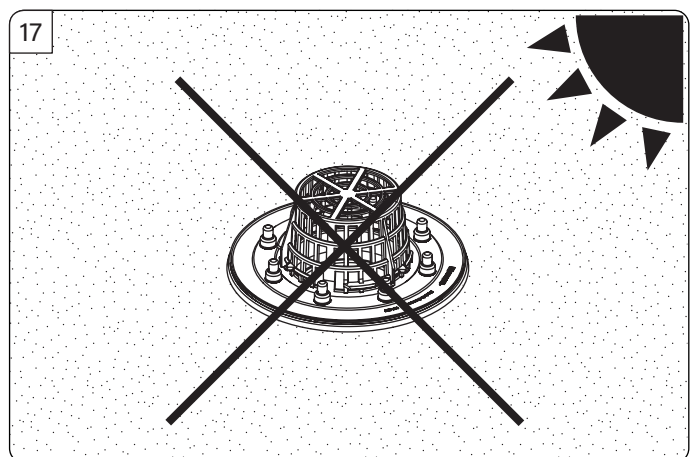
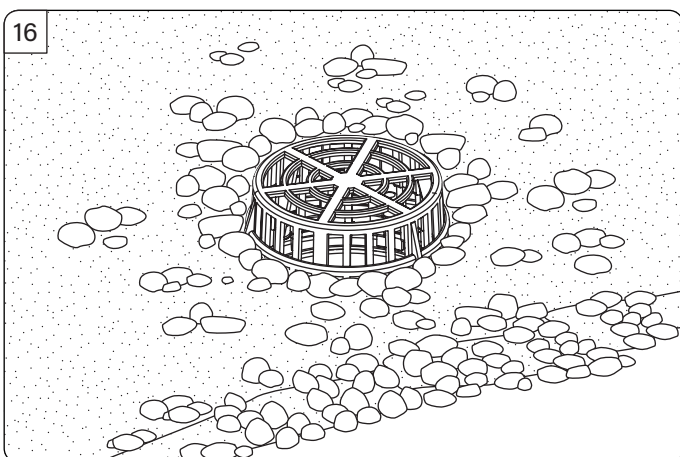
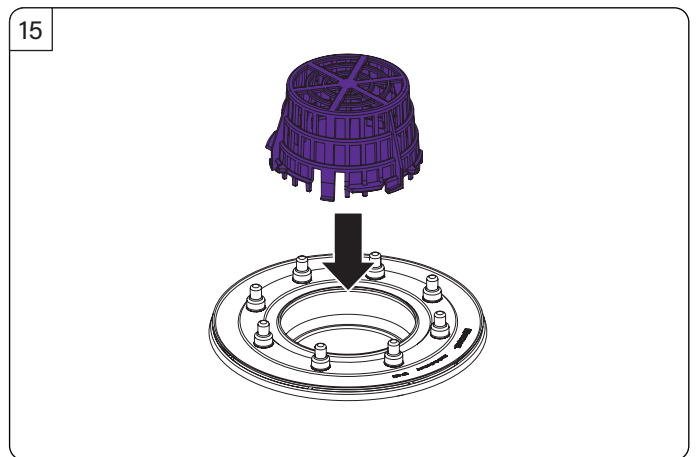
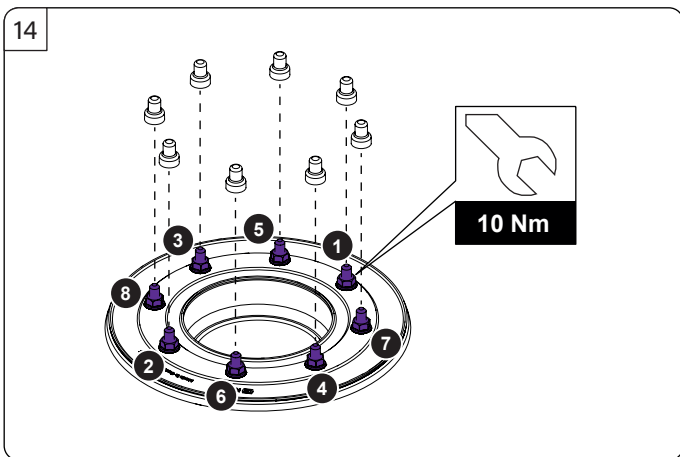
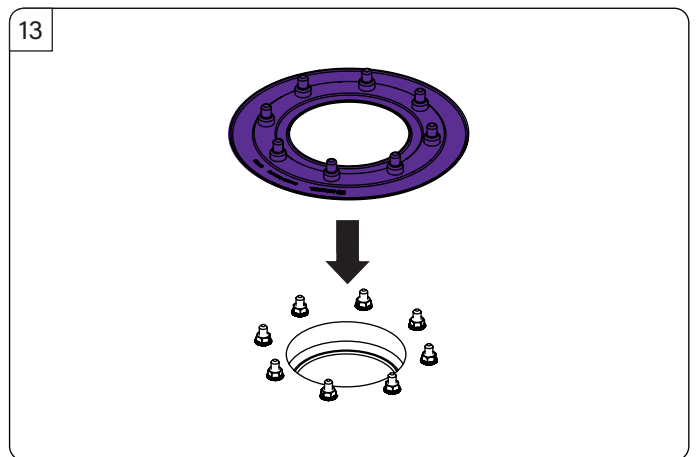
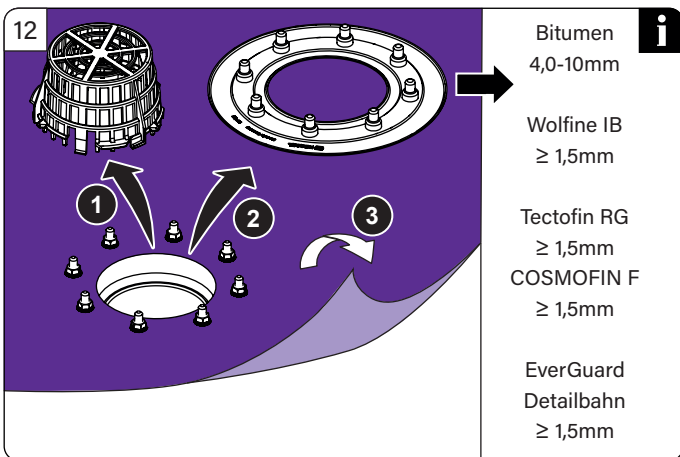
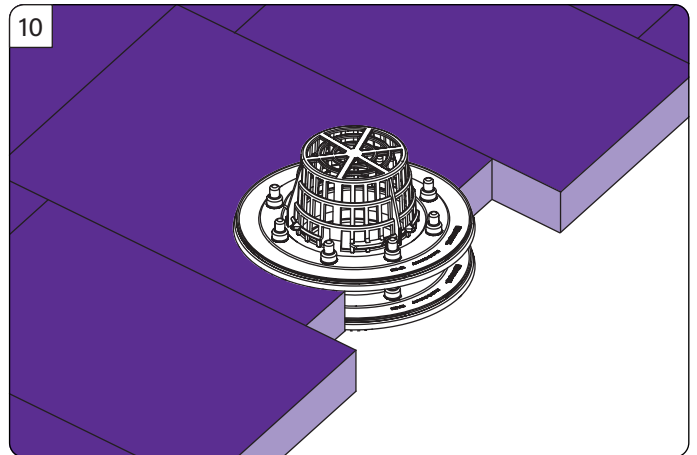
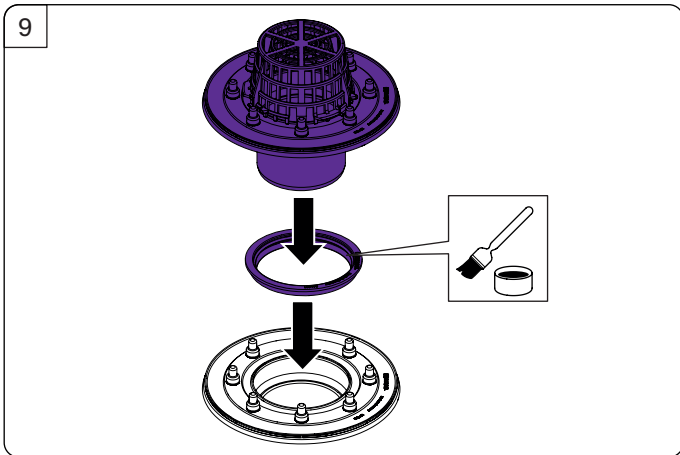
## KESSEL SE + Co. KG




Bahnhofstraße 31 · 85101 Lenting  
[www.kessel.com](http://www.kessel.com)

## Technischer Kundendienst

Ihren Ansprechpartner vor Ort finden Sie  
auf der KESSEL-Homepage: [www.kessel.de/kundendienst](http://www.kessel.de/kundendienst)





Icon	Bedeutung / Meaning / Signification / Significato / Betekenis/ Znaczenie	Icon	Bedeutung / Meaning / Signification / Significato / Betekenis/ Znaczenie
	Lieferumfang / Scope of delivery / Détail de livraison / Dotazione / Leveringsomvang / Zakres dostawy		Zubehör / Accessories / Accessoires / Accessori / Onderdelen / Osprzęt
	Einbau / Installation / Montage / Montaggio / Montage / Montaż		