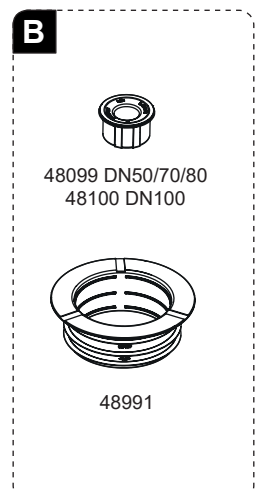
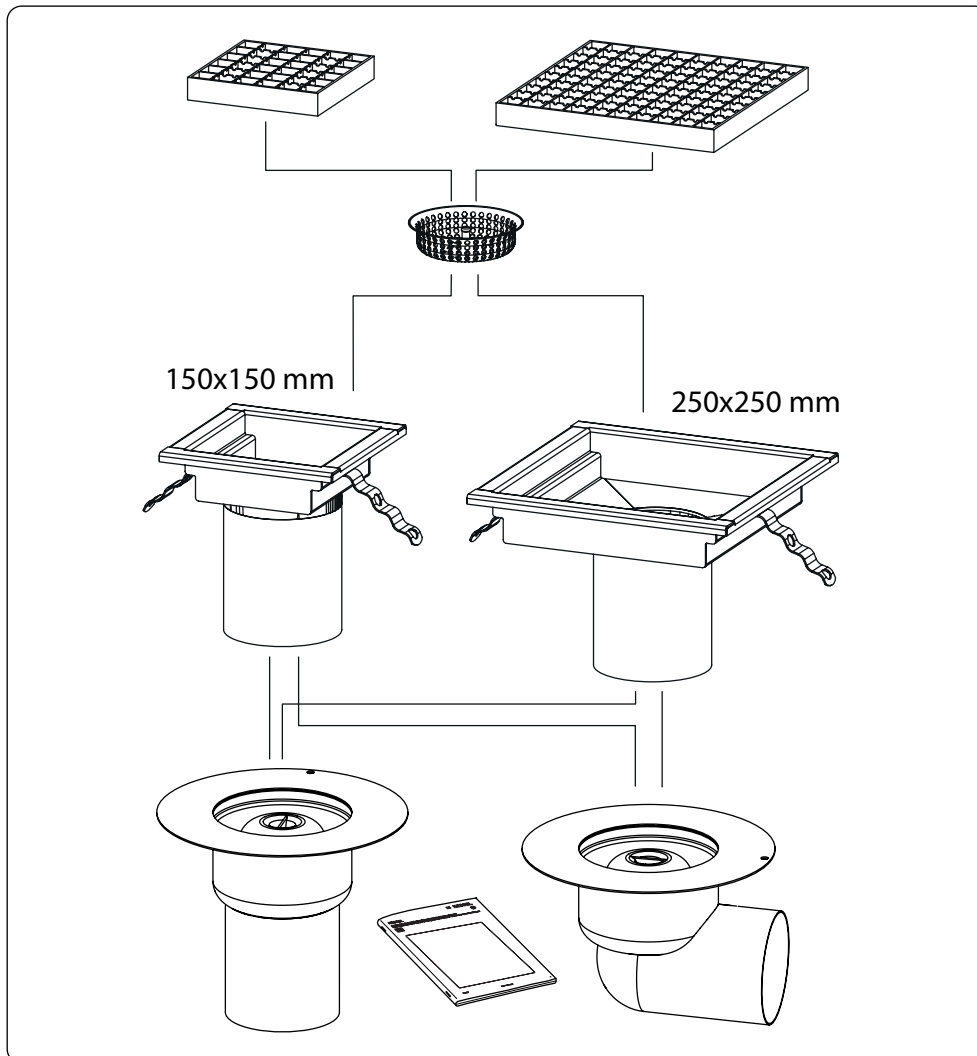


Bodenablauf Ferrofix Grundkörper mit Klebeflansch

Floor drain Ferrofix drain body with glued flange • Siphon de sol Ferrofix corps de base avec bride à coller • Scarico a pavimento Ferrofix corpo base con flangia adesiva • Vloerafvoer Ferrofix basiselement met lijmflens • Wpust podłogowy Ferrofix korpus z kotnierz do przyklejenia hydroizolacji

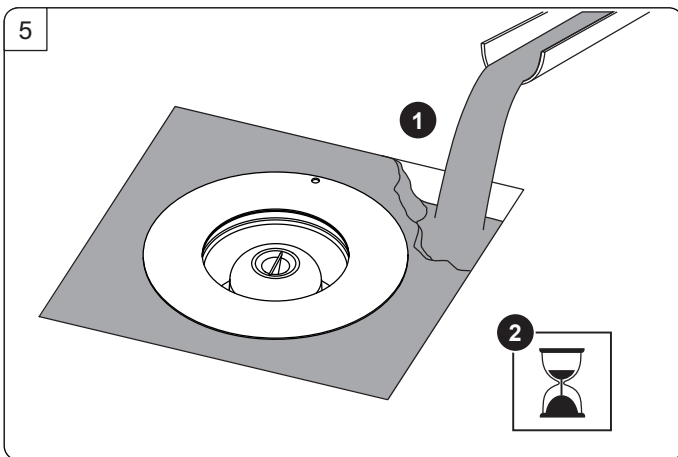
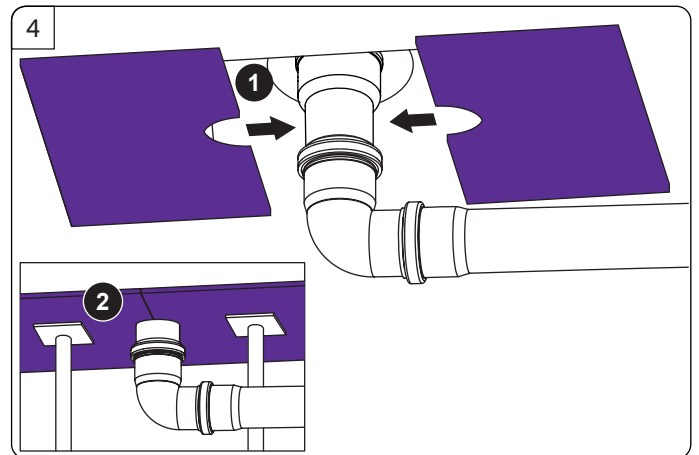
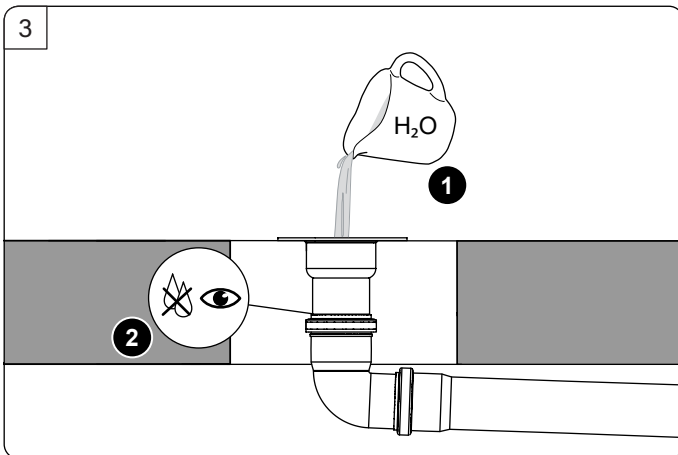
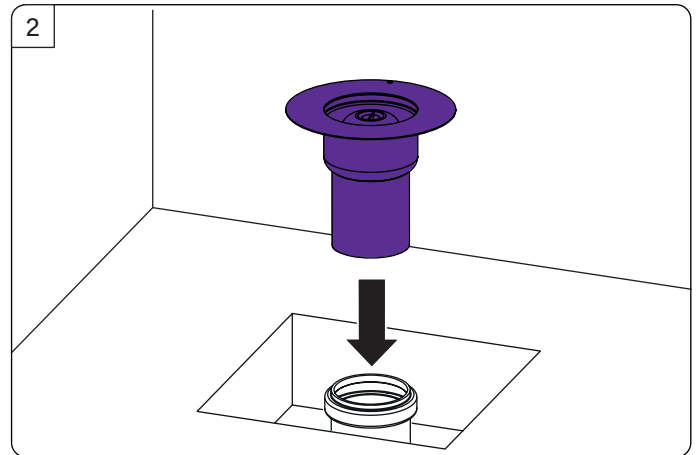
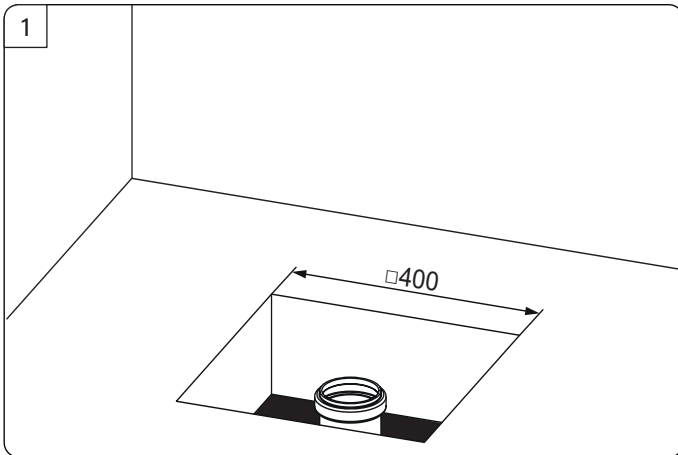


KESSEL SE + Co. KG

Bahnhofstraße 31 · 85101 Lenting
www.kessel.com

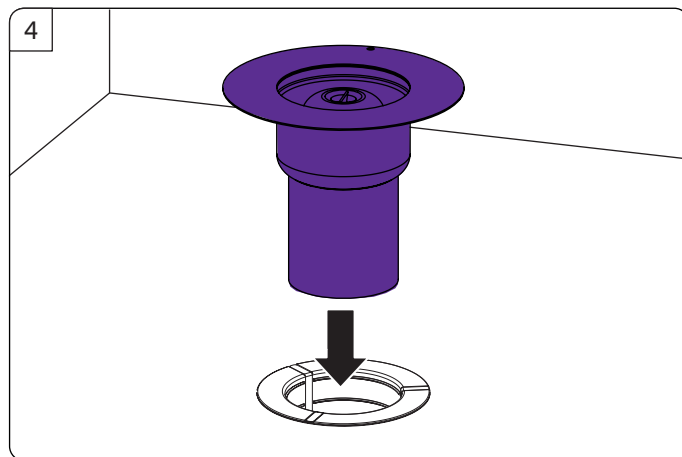
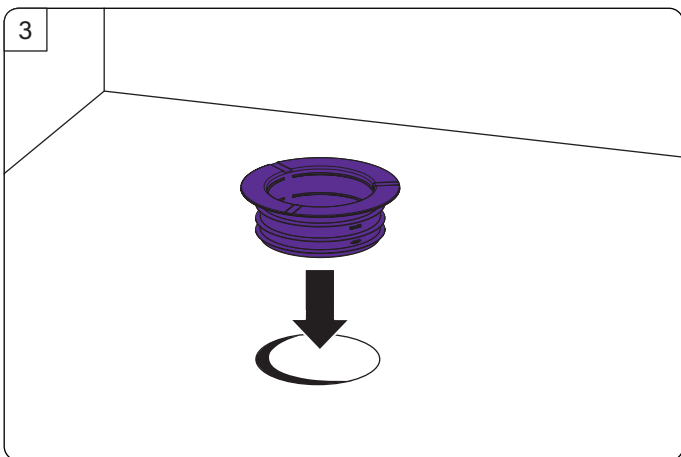
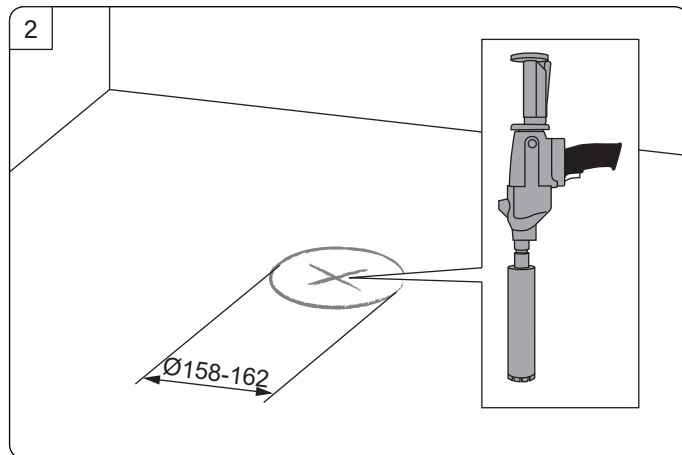
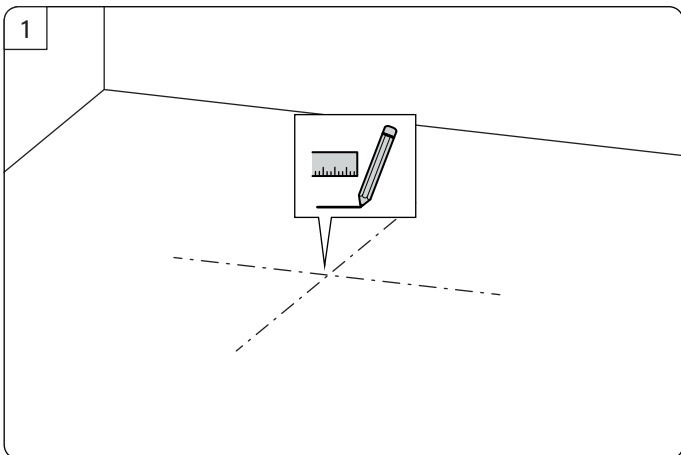
Technischer Kundendienst

Ihren Ansprechpartner vor Ort finden Sie
auf der KESSEL-Homepage: www.kessel.de/kundendienst

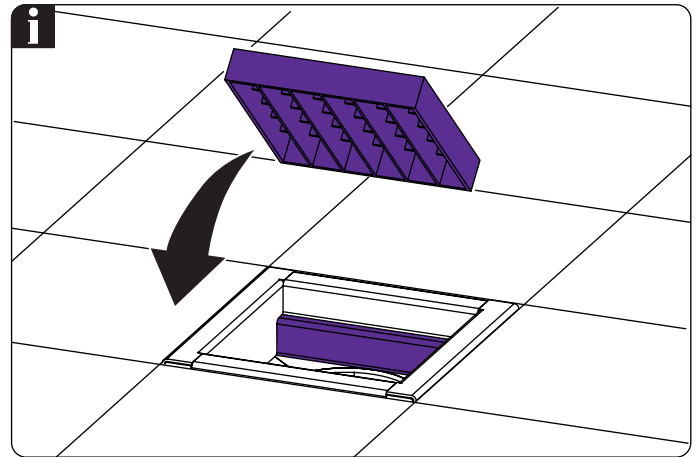
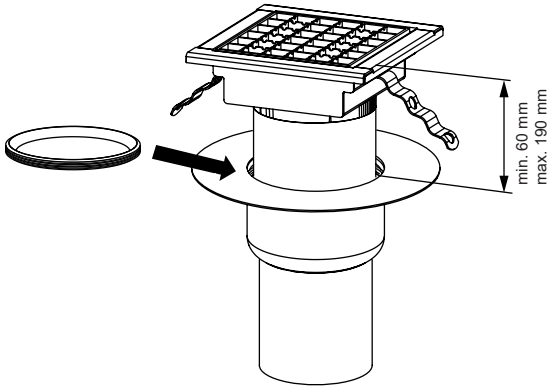







B



DE: Aufsatzstück
 EN: upper section
 FR: rehausse
 IT: rialzo
 NL: opzetstuk
 PL: nasada



Icon	Bedeutung / Meaning / Signification / Significato / Betekenis/ Znaczenie	Icon	Bedeutung / Meaning / Signification / Significato / Betekenis/ Znaczenie
	Lieferumfang / Scope of delivery / Détail de livraison / Dotazione / Leveringsomvang / Zakres dostawy		Zubehör / Accessories / Accessoires / Accessori / Onderdelen / Osprzęt
	Einbau / Installation / Montage / Montaggio / Montage / Montaż		