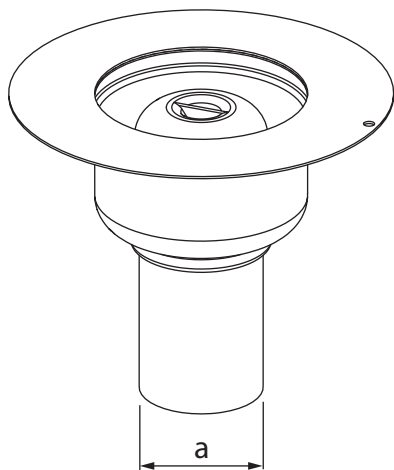


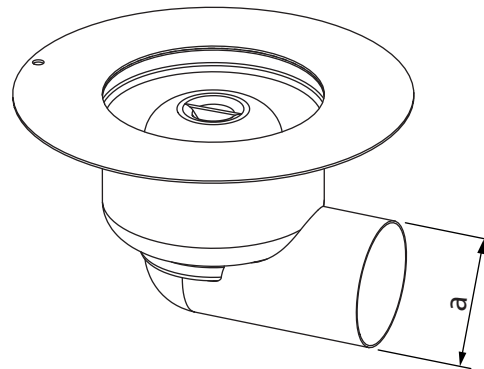
# Ferrofix mit Klebeflansch



Ferrofix with glued flange • Ferrofix avec bride à coller • Ferrofix con flangia adesivo • Ferrofix met lijmflens • Ferrofix z kołnierz do uszczelnień płynnymi masami uszczelniającymi lub folią



DN50 / a=58mm  
DN70 / a=78mm  
DN80 / a=83mm  
DN100 / a=110mm



## **KESSEL SE + Co. KG**

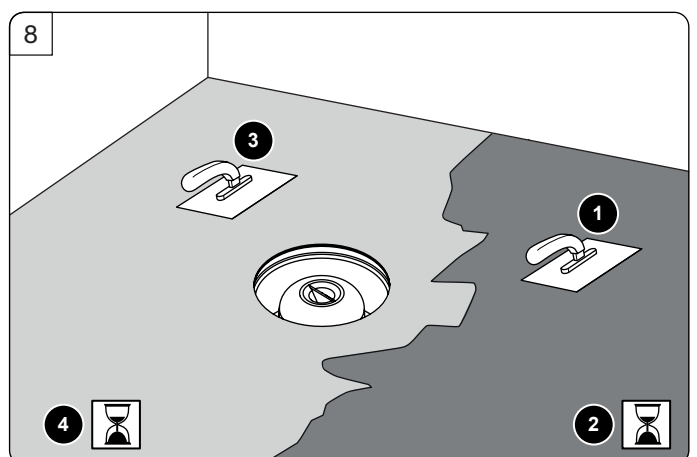
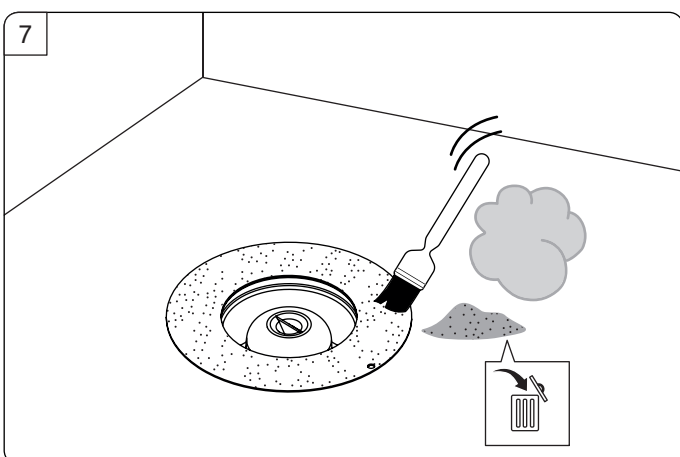
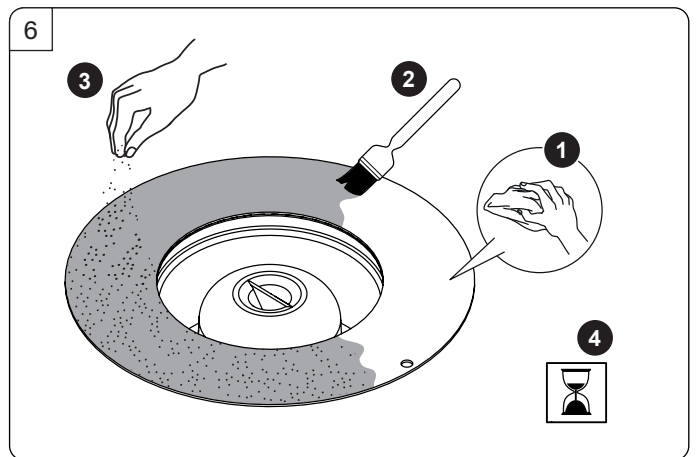
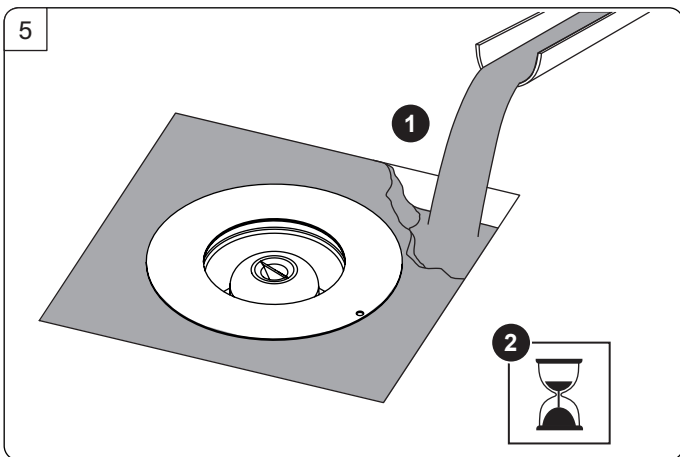
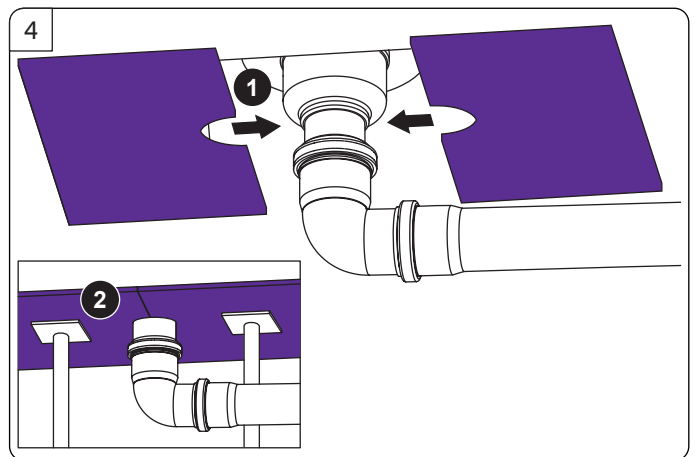
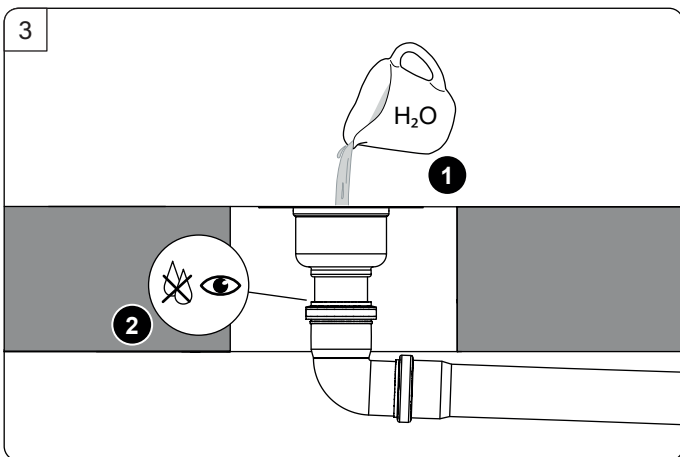
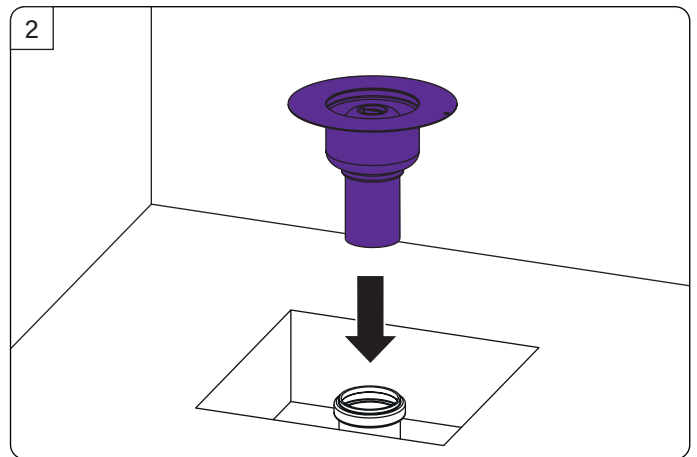
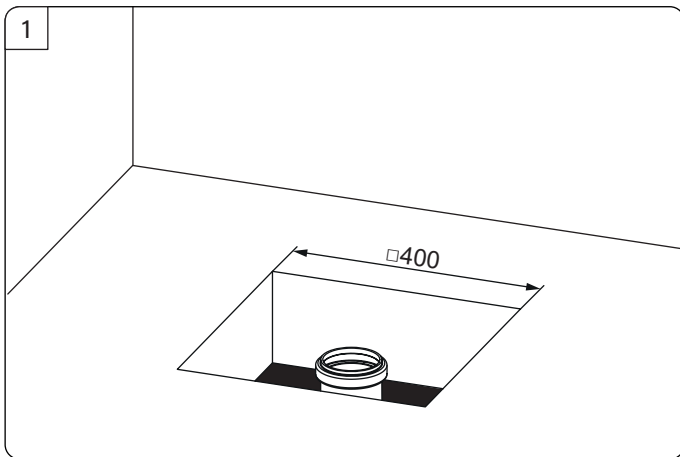
Bahnhofstraße 31 · 85101 Lenting

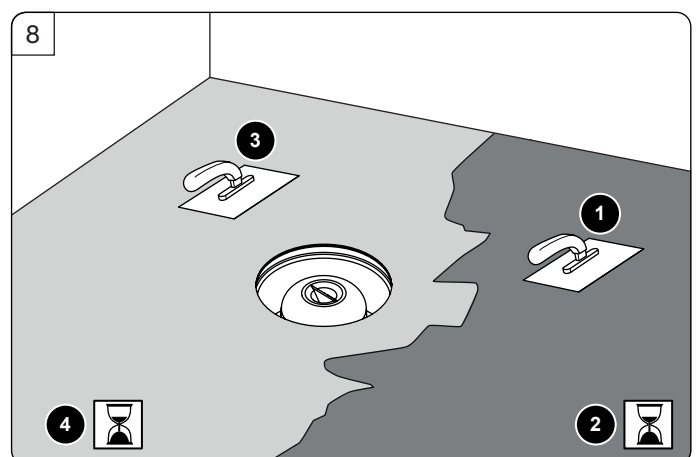
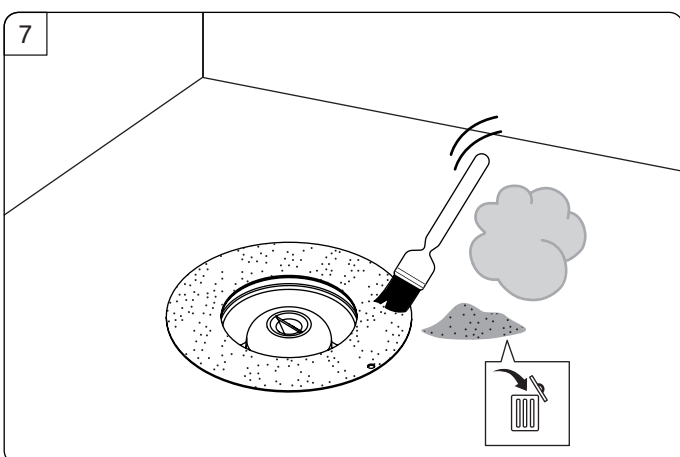
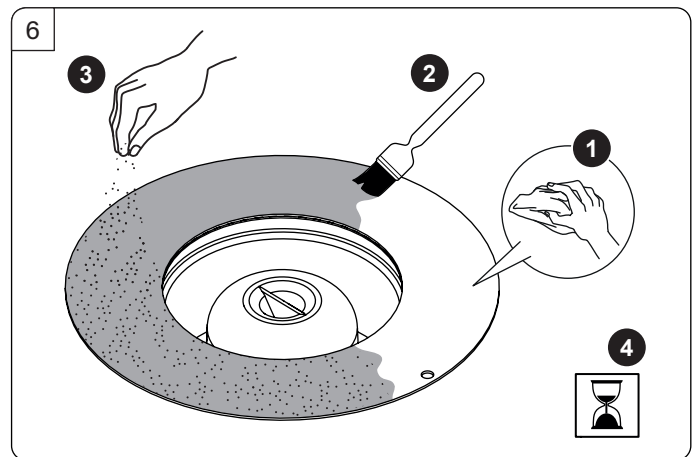
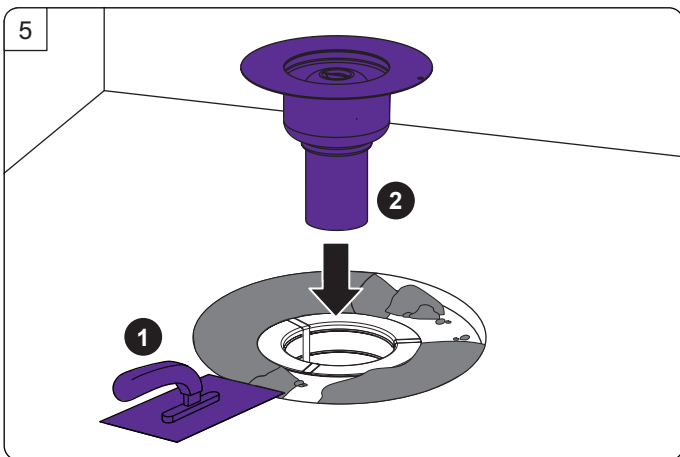
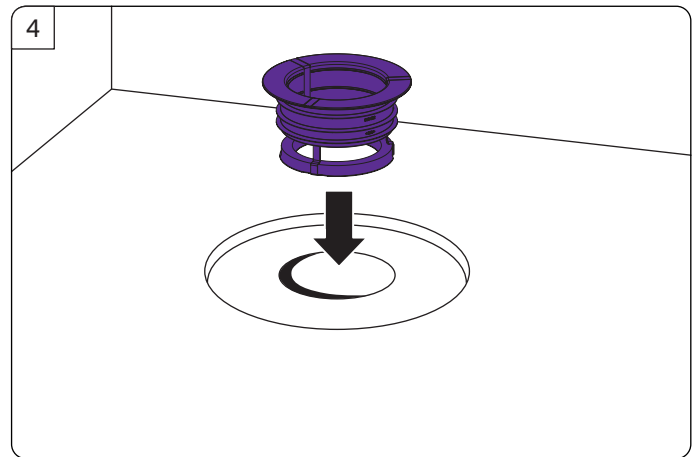
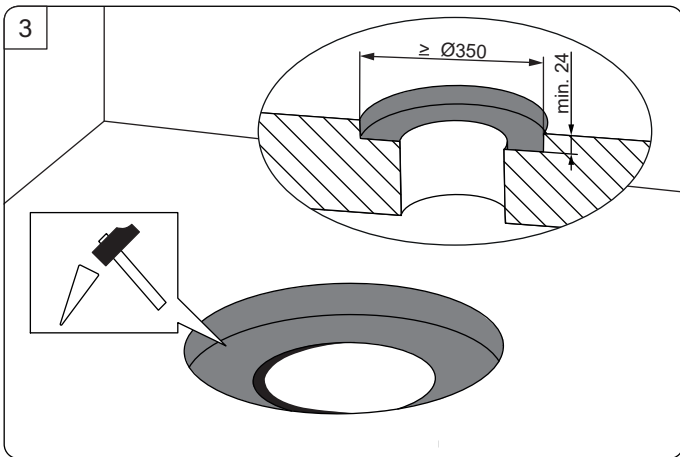
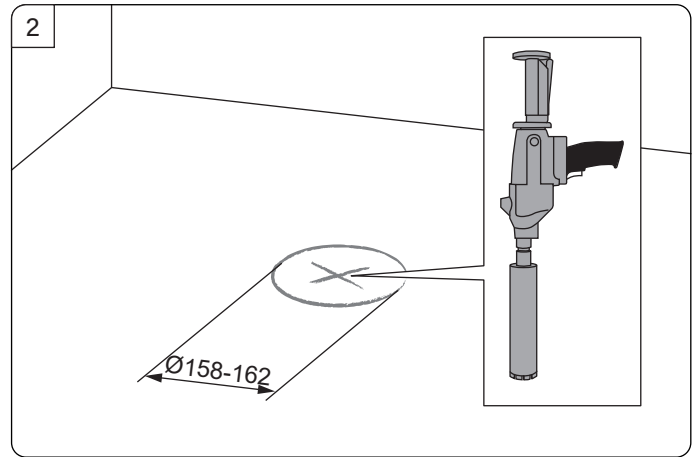
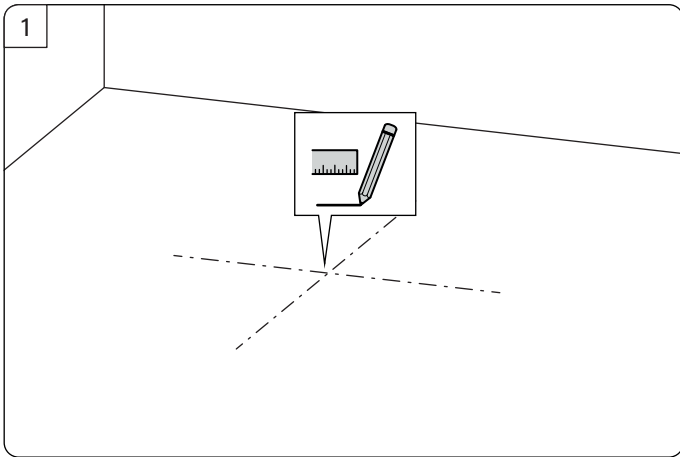
[www.kessel.com](http://www.kessel.com)

## **Technischer Kundendienst**

Ihren Ansprechpartner vor Ort finden Sie

auf der KESSEL-Homepage: [www.kessel.de/kundendienst](http://www.kessel.de/kundendienst)





**i**

DE: Sickerwasseröffnung  
 EN: Seepage opening  
 FR: Encoche d'infiltration  
 IT: Apertura per l'acqua di infiltrazione  
 NL: Zakwateropeningen  
 PL: Otwór odpływowy na wodę przesiąkającą

**1**

DE: Aufsatzstück  
 EN: upper section  
 FR: rehausse  
 IT: rialzo  
 NL: opzetstuk  
 PL: nasada

**2**

DE: Abdichtung im Verbund  
 EN: combined waterproofing  
 FR: étanchéité de liaison  
 IT: impermeabilizzazione a strato sottile  
 NL: composietafdichting  
 PL: uszczelnienie cienkowarstwowe

**3**

DE: Variofix Abdichtung im Verbund  
 EN: variofix connection to waterproofing layer  
 FR: variofix étanchéité composite  
 IT: variofix tenuta nel composito  
 NL: variofix afdichting in de koppeling  
 PL: variofix uszczelnienie cienkowarstwowe

Icon	Bedeutung / Meaning / Signification / Significato / Betekenis/ Znaczenie	Icon	Bedeutung / Meaning / Signification / Significato / Betekenis/ Znaczenie
	Lieferumfang / Scope of delivery / Détail de livraison / Dotazione / Leveringsomvang / Zakres dostawy		
	Einbau / Installation / Montage / Montaggio / Montage / Montaż		