
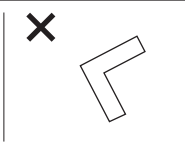
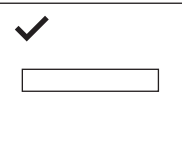
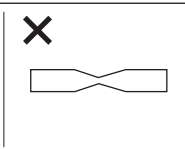




Druckleitungsset

Pressure pipe set • Kit pour conduite de refoulement •
 Kit condotto di mandata • Persleidingsset •
 Zestaw przewodów tłocznych

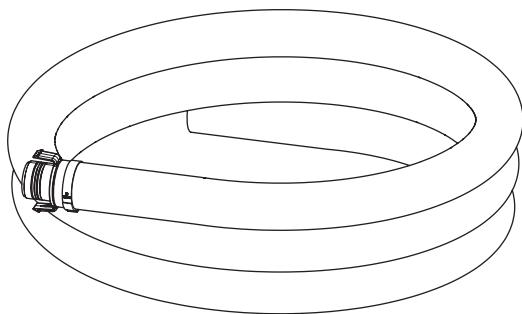
Montagehinweise / Installation information / Instructions de montage / Istruzioni di montaggio / Montagevoorschrift / Wskazówki dotyczące zabudowy

		<p>Minimaler Biegeradius von 200 mm / Minimum bending radius 200 mm / Rayon de courbure minimum 200 mm / Raggio di curvatura minimo di 200 mm / Minimale buiging in radius 200mm / Minimalny promień zgięcia 200 mm</p>
		<p>Keine „gequetschte“ Leitung / No „squeezed“ pipe / Pas de conduite „écrasé“ / Nessun condotto „contuso“ / Geen geknikte leiding / Nie wciskać przewodów</p>



DN 32: Art.Nr. 28040

DN 40: Art.Nr. 28062

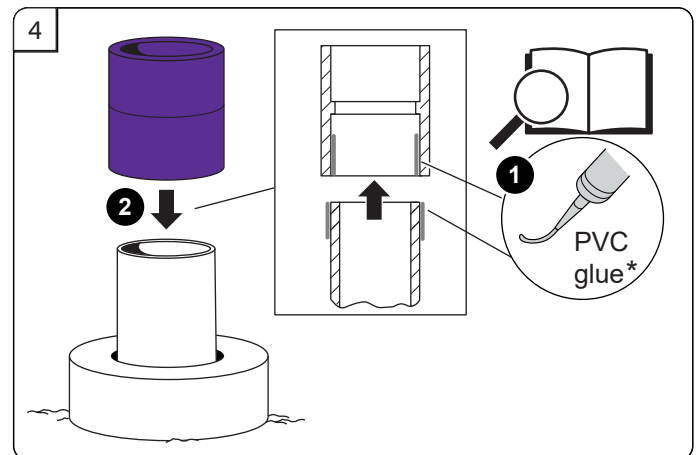
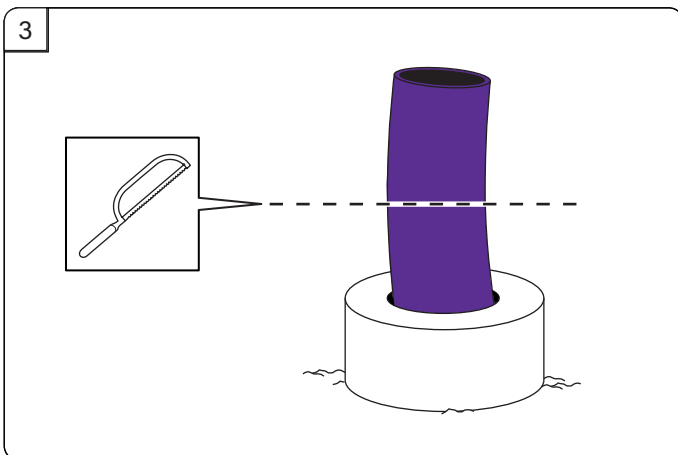
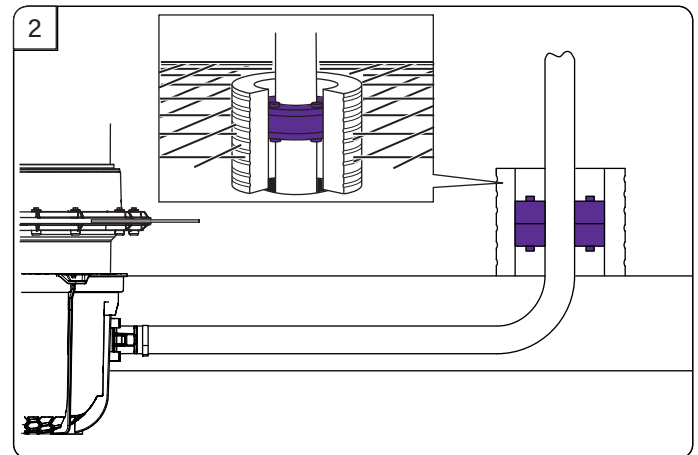
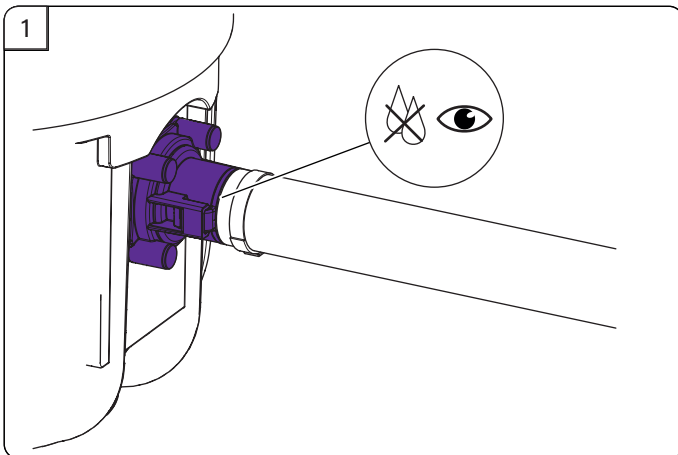
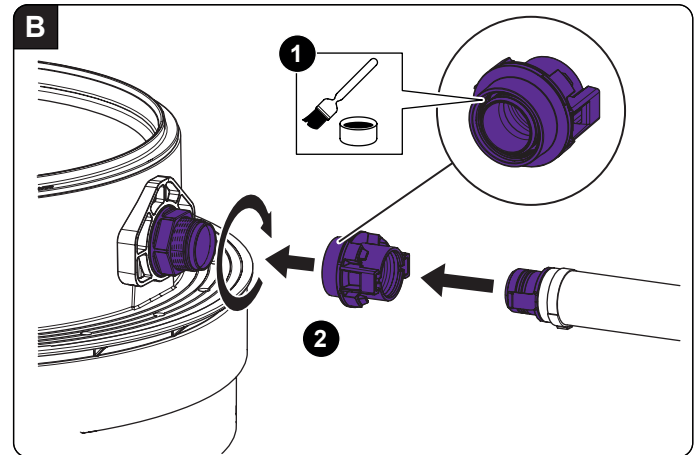
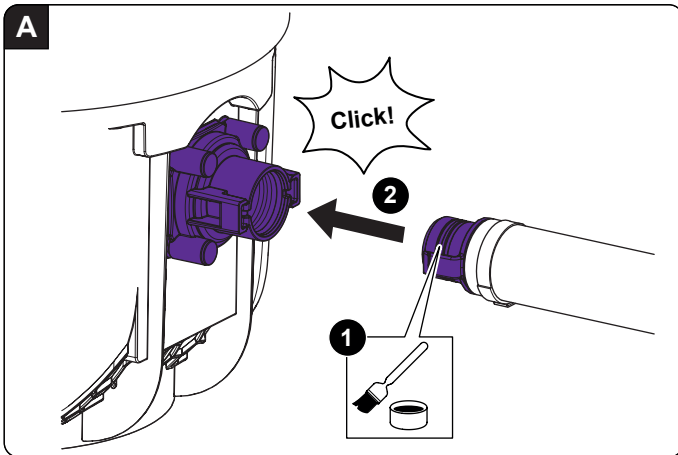


KESSEL SE + Co. KG

Bahnhofstraße 31 • 85101 Lenting
www.kessel.com

Technischer Kundendienst

Ihren Ansprechpartner vor Ort finden Sie
 auf der KESSEL-Homepage: www.kessel.de/kundendienst



- *PVC-Kleber - Verarbeitungsrichtlinien und Trocknungszeit des Klebers beachten!
- *PVC glue - Observe the usage instructions and drying time for the adhesive!
- *Adhésif PVC - Respecter les directives de traitement et le délai de séchage de la colle !
- *Colla in PVC - Rispettare le istruzioni per la lavorazione e il tempo di essiccazione della colla.
- *PVC lijm - Volg de instructies van de lijm en let op de droogtijd!
- *klej do PVC - Przestrzegać wytycznych dotyczących obróbki i czasu schnięcia kleju!

Icon	Bedeutung / Meaning / Signification / Significato / Betekenis / Znaczenie
	Lieferumfang / Scope of delivery / Détail de livraison / Dotazione / Leveringsomvang / Zakres dostawy
	Einbau / Installation / Montage / Montaggio / Montage / Montaż