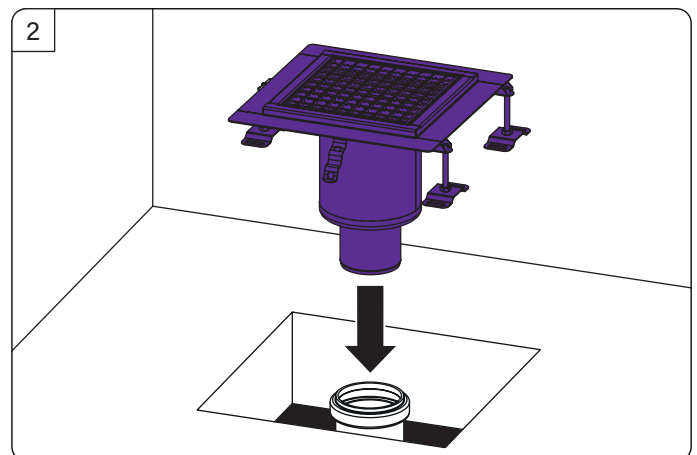
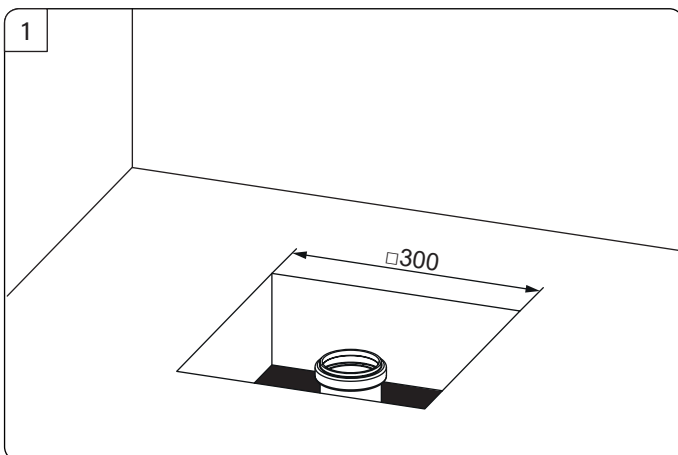
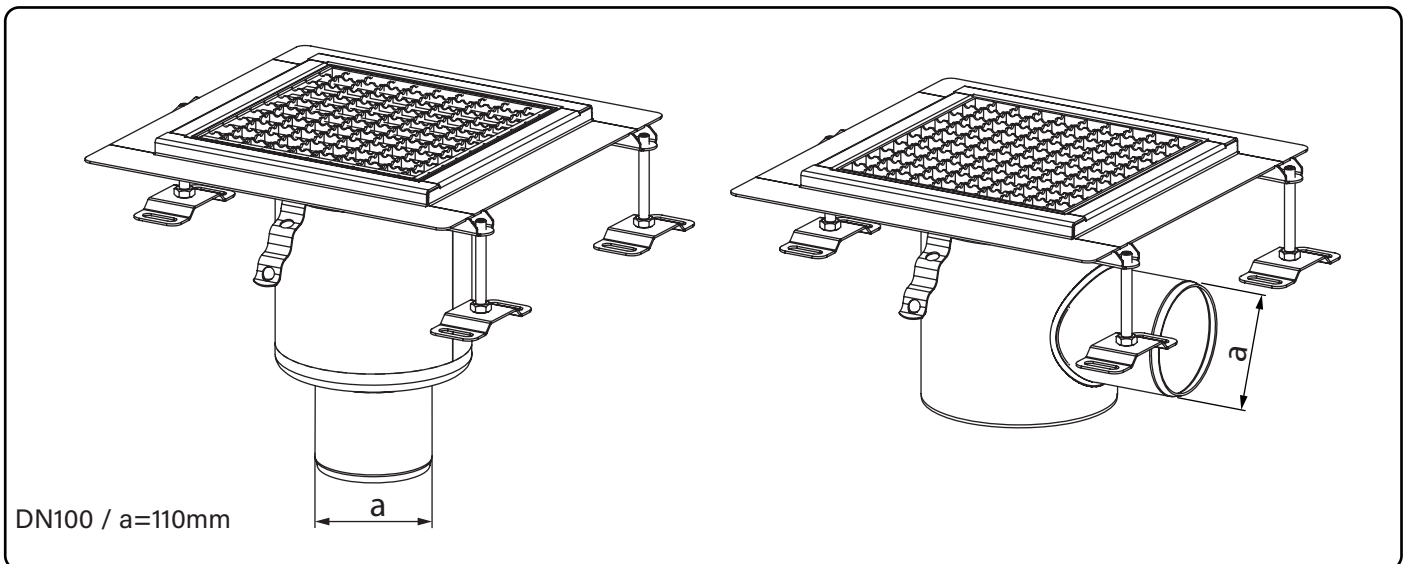


Ferrofix OA mit Klebeflansch 15 mm System 185



Ferrofix OA drain body with glued flange 15 mm system 185 · Rehausse Ferrofix OA avec bride à coller 15 mm système 185 · Rialzo Ferrofix OA con flangia adesiva 15 mm sistema 185 · Opzetstuk Ferrofix OA met lijmfrens 15 mm systeem 185 · Nasada Ferrofix OA z kotnierza do przyklejenia hydroizolacji 15 mm system 185



KESSEL SE + Co. KG

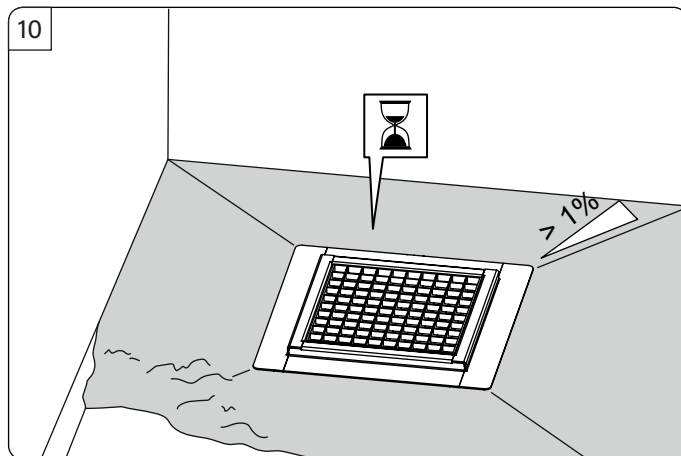
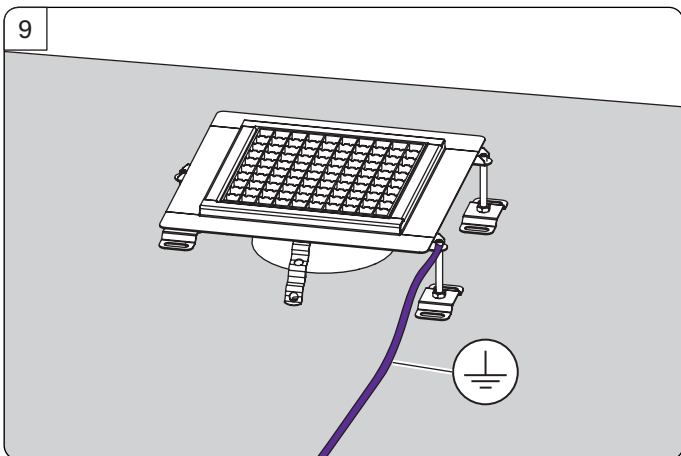
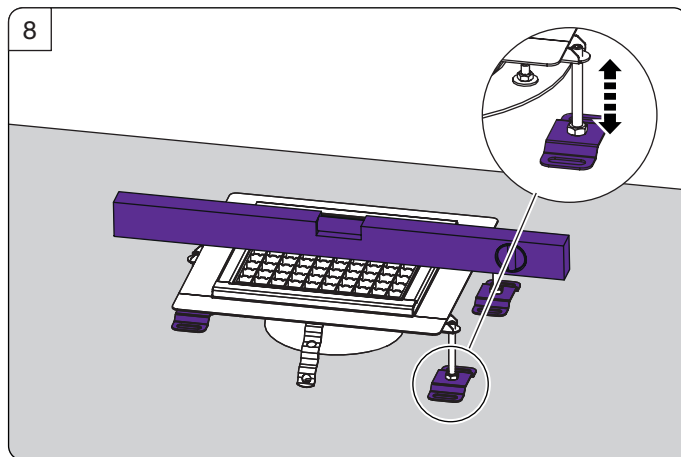
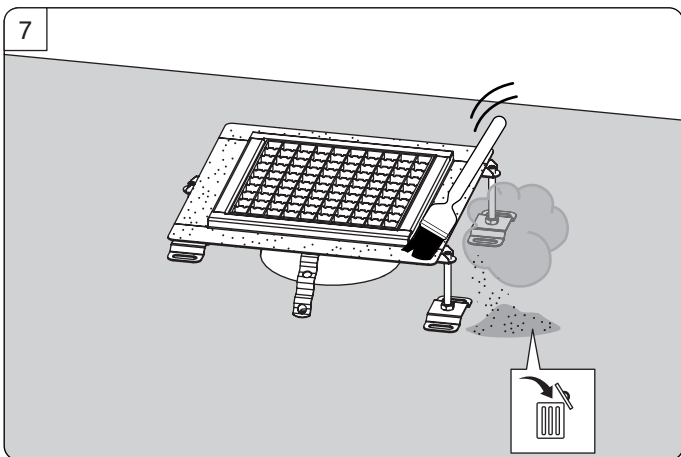
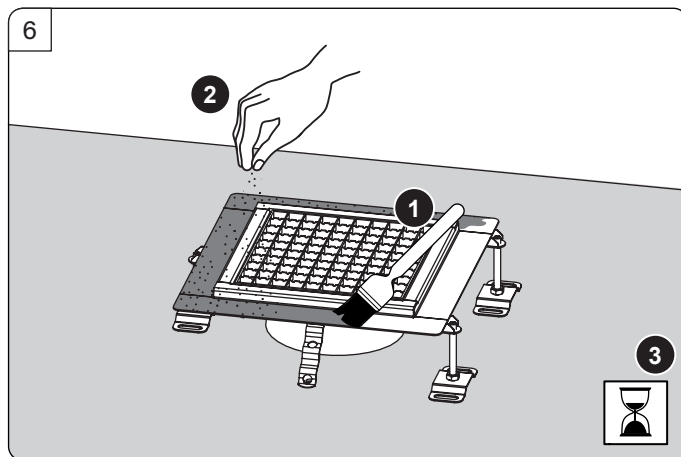
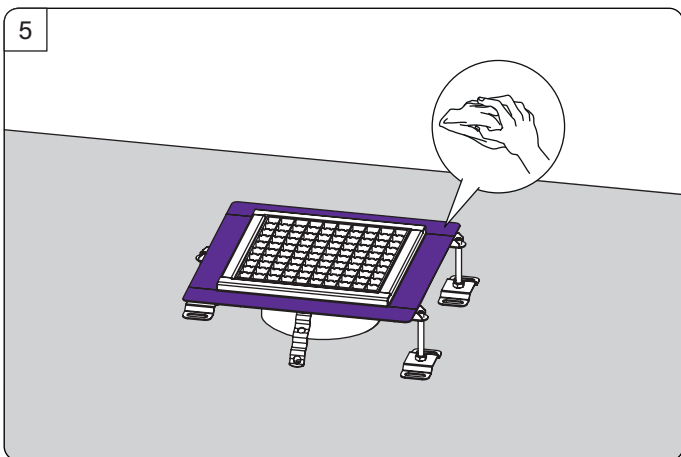
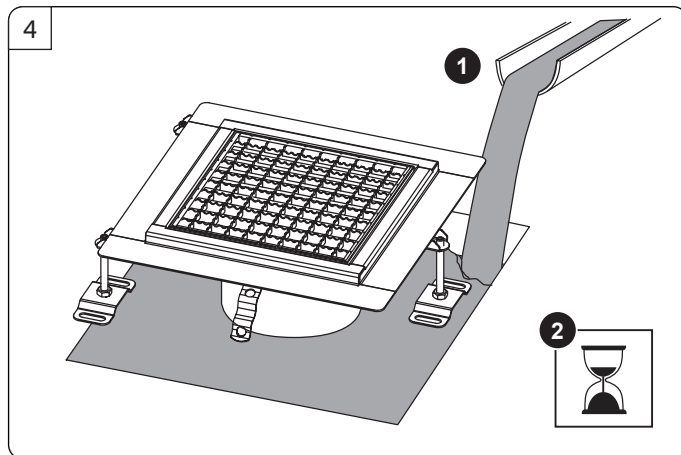
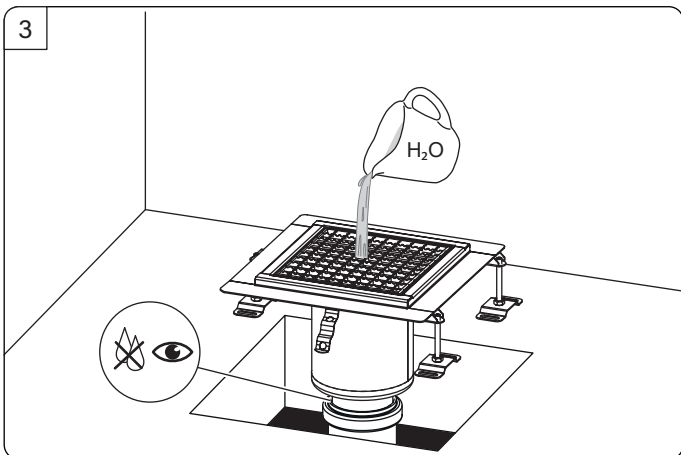
Bahnhofstraße 31 · 85101 Lenting

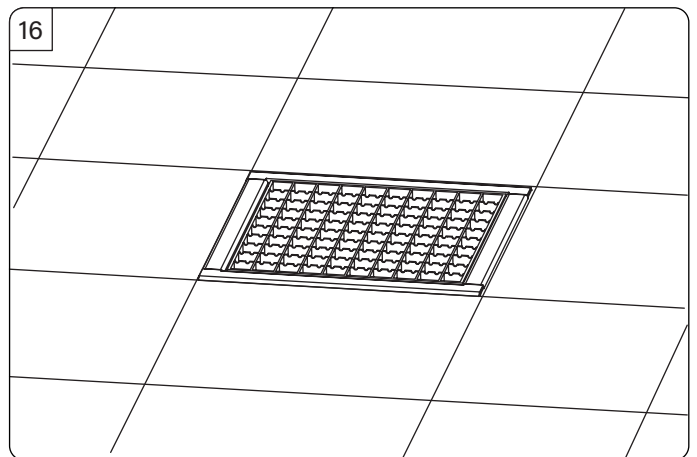
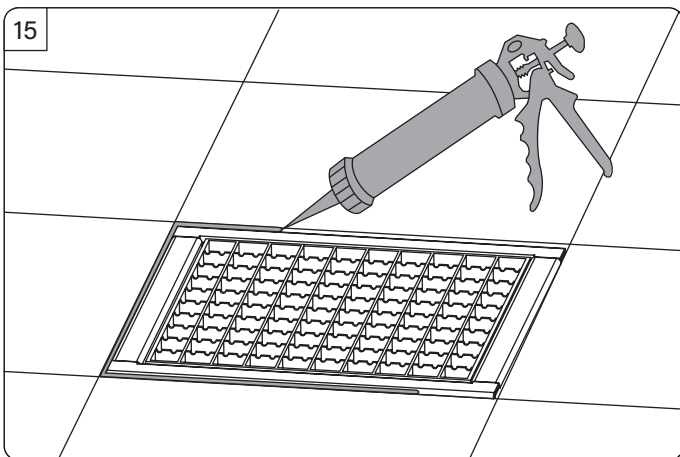
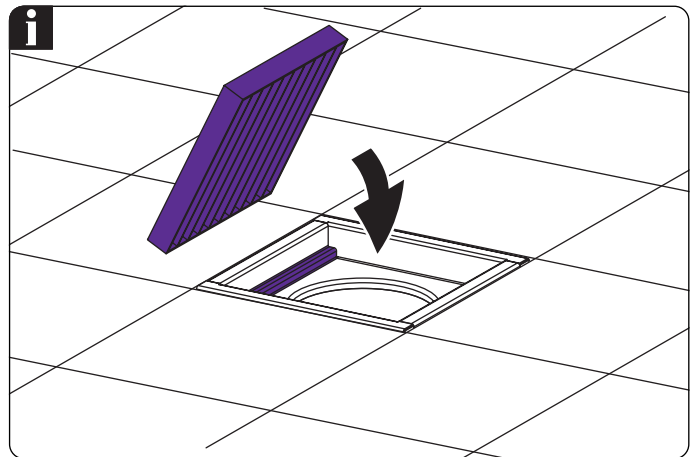
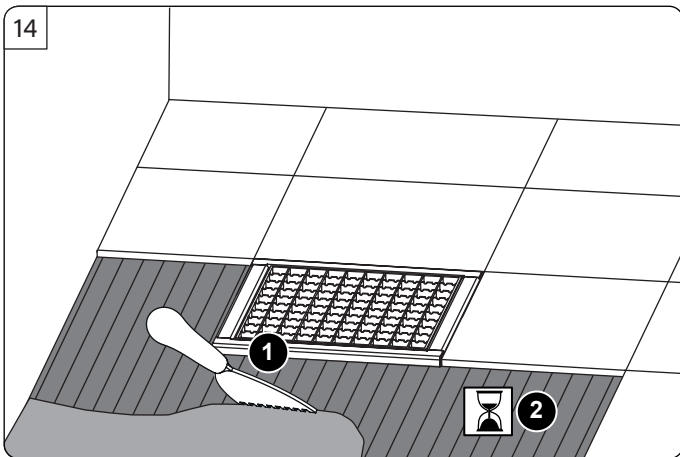
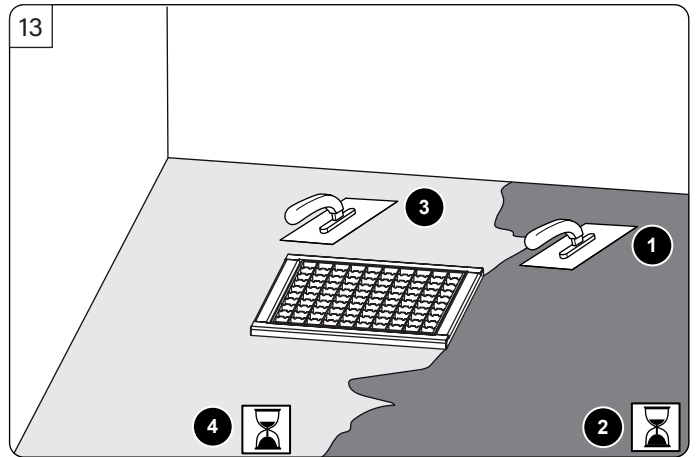
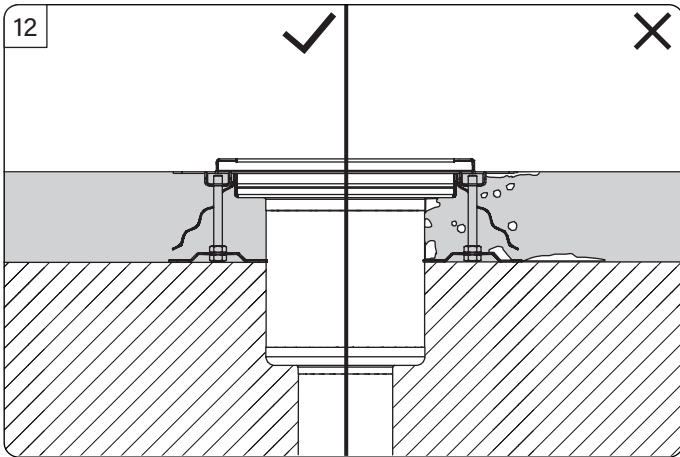
www.kessel.com

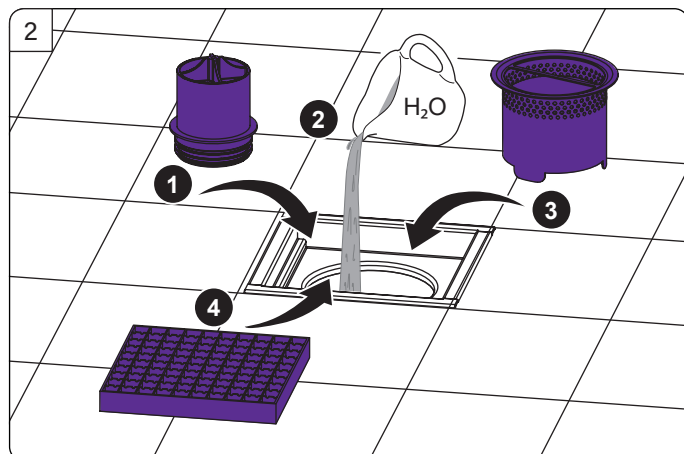
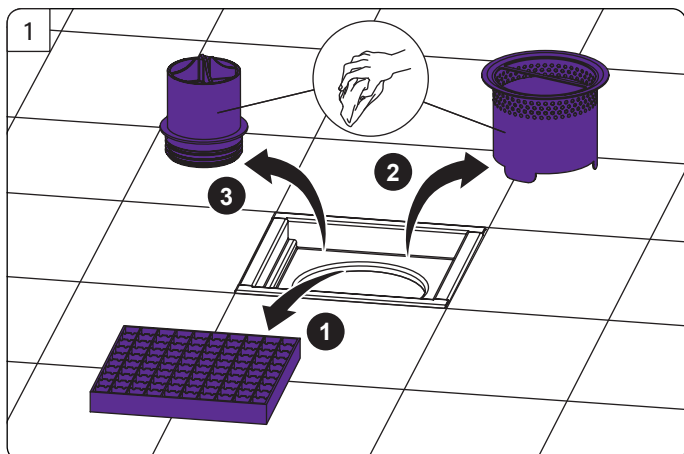
Technischer Kundendienst

Ihren Ansprechpartner vor Ort finden Sie

auf der KESSEL-Homepage: www.kessel.de/kundendienst







Icon	Bedeutung / Meaning / Signification / Significato / Betekenis/ Znaczenie	Icon	Bedeutung / Meaning / Signification / Significato / Betekenis/ Znaczenie
	Lieferumfang / Scope of delivery / Détail de livraison / Dotazione / Leveringsomvang / Zakres dostawy		
	Einbau / Installation / Montage / Montaggio / Montage / Montaż		