

## Montagehinweis Aquapump Retrofit GTF1000

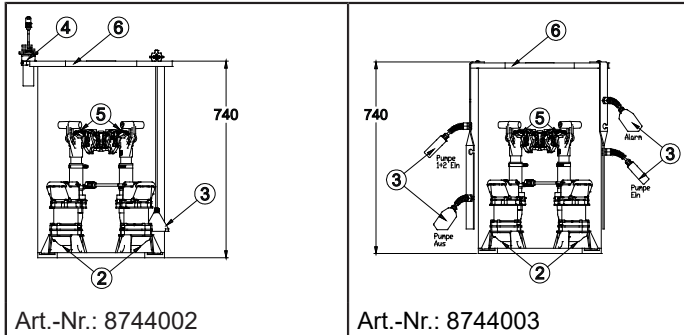
### DE: zusätzliche Hinweise zur Montage von Tauchpumpen im bauseitigem Schacht

ⓘ Der Anlage beiliegende Dokumentation (EBA 016-212) ist zu beachten.



#### WARNUNG

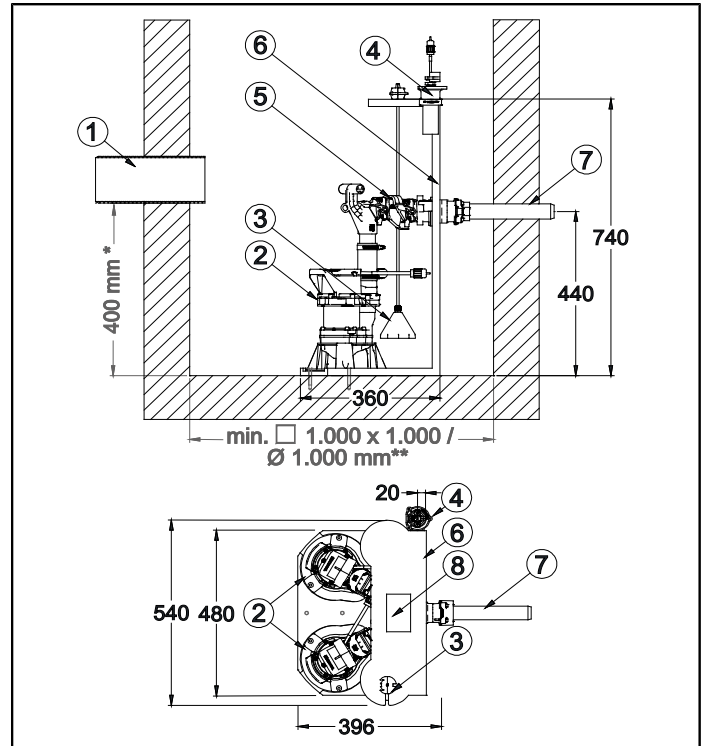
Beim Betreten des Schachtbauwerkes nicht auf die Anlage treten! Die obere Platte des Haltegestells ist statisch lediglich zur Aufnahme der Sensortechnik ausgelegt.



Art.-Nr.: 8744002

Art.-Nr.: 8744003

Pos.Nr.	Komponente
(1)	Zulauf
(2)	Pumpe(n)
(3)	Niveauerfassung
(4)	optische Sonde für Alarmgebung
(5)	Rückschlagklappe
(6)	Halteprofil Retrofit (PE-HD, 30mm)
(7)	Druckabgang (PVC, DA 40mm)
(8)	Typenschild



(*)	Mindestzulaufhöhe > 400 mm
(**)	Mindestgrundfläche > □ 1.000 x 1.000 / Ø 1.000 mm

#### Montageempfehlung:

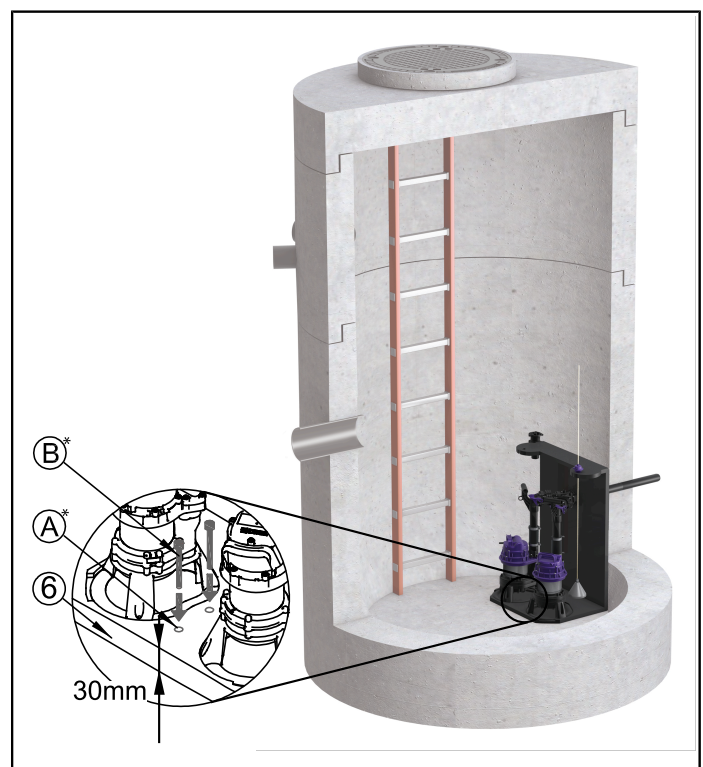
- Das Halteprofil der Anlage ist bei Bedarf am Schachtboden zu fixieren. Dazu Pumpengrundplatte [5] eigenständig 2x durchbohren [A] und mit Hilfe von zwei Verschraubungspunkten (bauseitig) [B] am Schachtboden befestigt werden.

ⓘ Die geeignete Verschraubungsart ist selbstständig zu wählen. Bei der Bohrtiefe ist auf die Wandstärke des bauseitigen Behälters zu achten.

Wir empfehlen eine korrosionsbeständige Verbindung mittels Schwerlastanker.

Pos.Nr.	Komponente
(A)	Bohrloch (2x) in Grundplatte
(B)	Schwerlastanker zur Verschraubung am Schachtboden

Hinweis: Darstellungen zeigen Duo-Anlagen. Abmessungen der Grundplatte für Duo- und Mono-Anlagen ist baugleich. Bei Mono-Anlagen wird die Pumpe rechts aufgehängt.



(*)	bauseitig
-----	-----------

## Installation information for the *Aquapump Retrofit GTF1000*

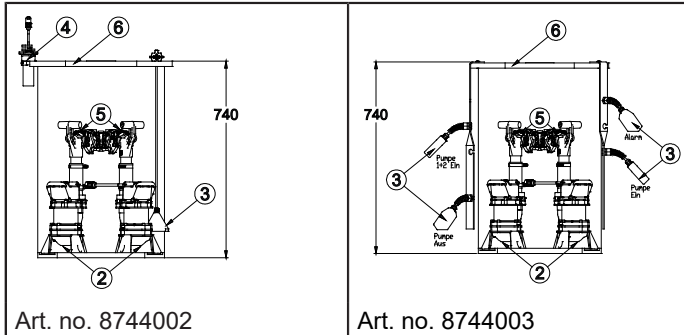
### EN: Additional information for the installation of submersible pumps in a chamber module on site

ⓘ Observe the documentation (EBA 016-212) enclosed with the system.

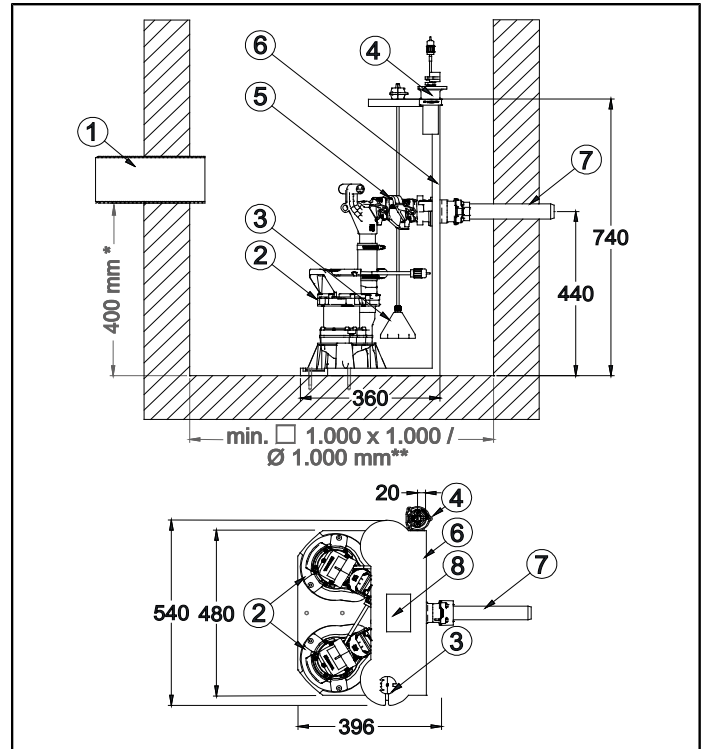


#### WARNING

Do not step onto the system when entering the chamber module structure! The top plate of the support frame is designed statically only to accommodate the sensor technology.



Item no.	Component
(1)	Inlet
(2)	Pump(s)
(3)	Level measurement
(4)	Optical probe for alarm signals
(5)	Non-return flap
(6)	Retrofit mounting profile (HDPE, 30 mm)
(7)	Pressure pipe connection (PVC, OD 40 mm)
(8)	Type plate



(*)	Minimum inlet height > 400 mm
(**)	Minimum footprint > □ 1,000 x 1,000 / Ø 1,000 mm

#### Installation recommendation:

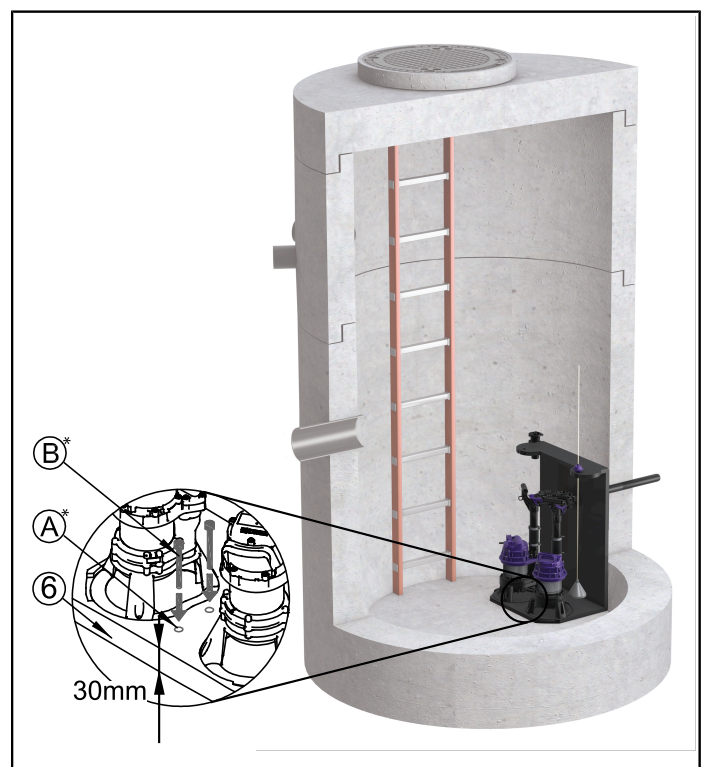
- If necessary, the mounting profile of the system must be fixed to the base of the chamber. To do this, drill the pump base plate [5] independently 2x [A] and fasten it to the base of the chamber module with the aid of two screw connection points (on site) [B].

ⓘ The appropriate type of screw connection must be selected independently. With regard to the drilling depth, the wall thickness of the on-site tank must be taken into account.

*We recommend a corrosion-resistant connection using heavy-duty anchors.*

Item no.	Component
(A)	Drill hole (2x) in the base plate
(B)	Heavy-duty anchors for screwing to the base of the chamber module

Note: Illustrations show Duo systems. The dimensions of the base plate for Duo and Mono systems are identical. For Mono systems, the pump is suspended on the right.



(*)	On site
-----	---------