

KESSEL Fettabscheider *EasyClean* modular Standard, Direct - rund, 3-teilig in NS 1, 2, 3, 4 zur Aufstellung in frostfreien Räumen

D Seite 1- 19



Produktvorteile

- nach DIN 4040
- nach Euro-Norm EN 1825
- 100% Beständigkeit gegen aggressive Fettsäuren
- Einfache, schnelle Montage
- Geringes Gewicht
- Einfachbedienbar
- Aufrüstung auf alle Varianten möglich
- 20 Jahre Gewährleistung auf Behälter



Installation Inbetriebnahme Einweisung
der Anlage wurde durchgeführt von Ihrem Fachbetrieb:

Name/Unterschrift

Datum

Ort

Stempel Fachbetrieb

KESSEL

Inhaltsverzeichnis

1	Einleitung	4
1.1	Produktbeschreibung, allgemein	4
1.2	Verwendung	4
1.3	Anlagentypen	5
1.4	Übersicht Artikelnummern	5
1.5	Typenschild	6
1.6	Lieferumfang	6
1.7	Allgemeine Hinweise zu dieser Betriebs- und Wartungsanleitung	6
1.8	Baugruppen, Funktionsmerkmale und Maße	7
1.8.1	Abbildung Anlagentypen A	8
1.8.2	Abbildung Anlagentypen B	8
2	Sicherheit	9
2.1	Bestimmungsgemäße Verwendung	9
2.2	Personalauswahl und -qualifikation	9
2.3	Organisatorische Sicherheits-Maßnahmen	10
2.4	Gefahren, die vom Produkt ausgehen	10
2.4.1	Rutschgefahr beim Entleeren der Anlage	10
2.4.2	Infektionsgefahr bei Kontakt mit dem Abwasser	10
3	Montage	11
3.1	Empfehlungen zum Aufstellort / Betrieb	11
3.2	Fettabscheideranlage aufstellen / montieren	11
3.3	Erstbefüllung und Druckprüfung	13
3.4	Einweisung / Übergabe	13
4	Entleerung durchführen	14
4.1	Entsorgungsvorgang allgemein	14
4.2	Entleerungsintervalle	14
4.3	Entleerung Anlagentyp A	15
4.4	Entleerung Anlagentyp B	15
5	Technische Daten	16
5.1	Voraussetzungen / Berechnungsgrundlagen	16

Inhaltsverzeichnis

6	Wartung	17
6.1	Wartungsintervalle	17
6.2	Fehlersuche	17
6.3	Fettabscheider reinigen	17
7	Anlagenpass / Werksabnahme	18
8	Generalinspektion / Wartungsanforderung	19

1 Einleitung

Sehr geehrte Kundin
sehr geehrter Kunde,

wir freuen uns, dass Sie sich für den Erwerb eines unserer Produkte entschieden haben. Sicher wird dieses Ihre Anforderungen in vollem Umfang erfüllen.

Diese Einbau-, Bedienungs- und Wartungsanleitung enthält wichtige Hinweise, die bei Einbau, Montage, Bedienung, Wartung und Reparatur zu beachten sind. Vor allen Arbeiten an der Anlage müssen der Betreiber sowie das zuständige Fachpersonal diese Anleitung sorgfältig lesen und befolgen. Wir wünschen Ihnen einen reibungslosen und erfolgreichen Einbau.

Im Bemühen unseren Qualitätsstandard auf höchstmöglichem Niveau zu halten, sind wir natürlich auch auf Ihre Mithilfe angewiesen. Bitte teilen Sie uns Möglichkeiten zur Verbesserung unserer Produkte mit.

Haben Sie Fragen? Wir freuen uns auf Ihre Kontaktaufnahme.

1.1 Produktbeschreibung, allgemein

Der Fettabscheider separiert Fette, Öle und Schlamm aus dem Abwasser. Die Fettabscheideranlage ist gemäß EN 1825 konzipiert. Das Abscheidegut kann jederzeit und bei laufendem Betrieb abgesaugt / abgepumpt werden.

1.2 Verwendung

Tierische und pflanzliche Öle und Fette dürfen nicht in die öffentlichen Entsorgungsanlagen und in Gewässer geleitet werden, da sie in erkaltetem Zustand Querschnittsverengungen und Verstopfungen der Entsorgungsleitungen verursachen. Ferner entstehen nach kurzer Zersetzungszeit Fettsäuren, die zu Geruchsbelästigungen führen sowie Rohrleitungen und Bauwerke der Entwässerungsanlagen angreifen. Die erstarrte Fettschicht auf der Wasseroberfläche hemmt außerdem die notwendige Sauerstoffzufuhr bei Gewässern und Kläranlagen.

Die DIN 1986 Teil 1 fordert die Rückhaltung schädlicher Stoffe. Aus diesen Gründen sind Fettabscheideranlagen nach DIN 4040 oder prEN 1825 vorzusehen, die entsprechend entsorgt werden müssen.

1.3 Anlagentypen

Die Fettabscheideranlage wird in diesen Ausführungen hergestellt:

Anlagentyp A: „Standard“ - ohne Direktentsorgungsrohr

Anlagentyp B: „Direct“ - mit Direktentsorgungsrohr

Anlagenkomponenten Anlagentyp A:

- Abscheider für Schlamm und Fett

Anlagenkomponenten Anlagentyp B:

- Abscheider für Schlamm und Fett
- Direktentsorgungsrohr (Fließrichtung links oder rechts wählbar)

Optionale Anlagenkomponenten bzw. Zubehör:

- Fülleinrichtung
- Probenahmeeeinrichtung
- Hebeanlagen

Hinweis.

Die Abscheider sind bis zum Anlagentyp „Auto Mix & Pump“ (Vollautomatik) nachrüstbar.

1.4 Übersicht Artikelnummern

Nenngröße	A	B
1	93001-R2-TS	93001-D1-R2-TS
2	93002-R2-TS	93002-D1-R2-TS
3	93003-R2-TS	93003-D1-R2-TS
4	93004-R2-TS	93004-D1-R2-TS

1.5 Typenschild

Informationen auf dem Typenschild der Fettabscheideranlage

10	Revisionstand der Hardware
52	Materialbezeichnung
53	Materialnummer
55	Norm
56	Freitext / Erklärung
57	Freitext / Erklärung
58	Freitext / Erklärung
59	Freitext / Erklärung
75	Freitext / Erklärung
76	Werkstoff
77	Zulassung
78	Bruttogewicht
79	Fertigungsdatum
80	Auftragsnummer

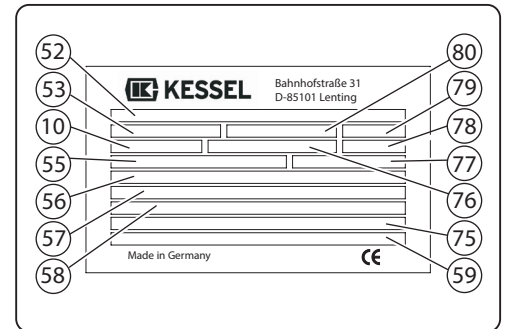


Abb. [1]

1.6 Lieferumfang

- Fettabscheideranlage (siehe 1.8 Baugruppen, Funktionsmerkmale und Maße auf Seite 7)
- Betriebs- und Wartungsanleitung

1.7 Allgemeine Hinweise zu dieser Betriebs- und Wartungsanleitung

Verwendete Symbole und Legenden

<1>	Hinweis im Text auf eine Legendennummer in einer Abbildung
[2]	Bezug auf eine Abbildung
•	Arbeitsschritt
3.	Arbeitsschritt in nummerierter Reihenfolge
–	Aufzählung
<i>Kursiv</i>	Kursive Schriftdarstellung: Bezug zu einem Abschnitt / Punkt im Steuerungs-Menü



VORSICHT: Warnt vor einer Gefährdung von Personen und Material. Eine Missachtung der mit diesem Symbol gekennzeichneten Hinweise kann schwere Verletzungen und Materialschäden zur Folge haben.



Hinweis: Technische Hinweise, die besonders beachtet werden müssen.

1.8 Baugruppen, Funktionsmerkmale und Maße

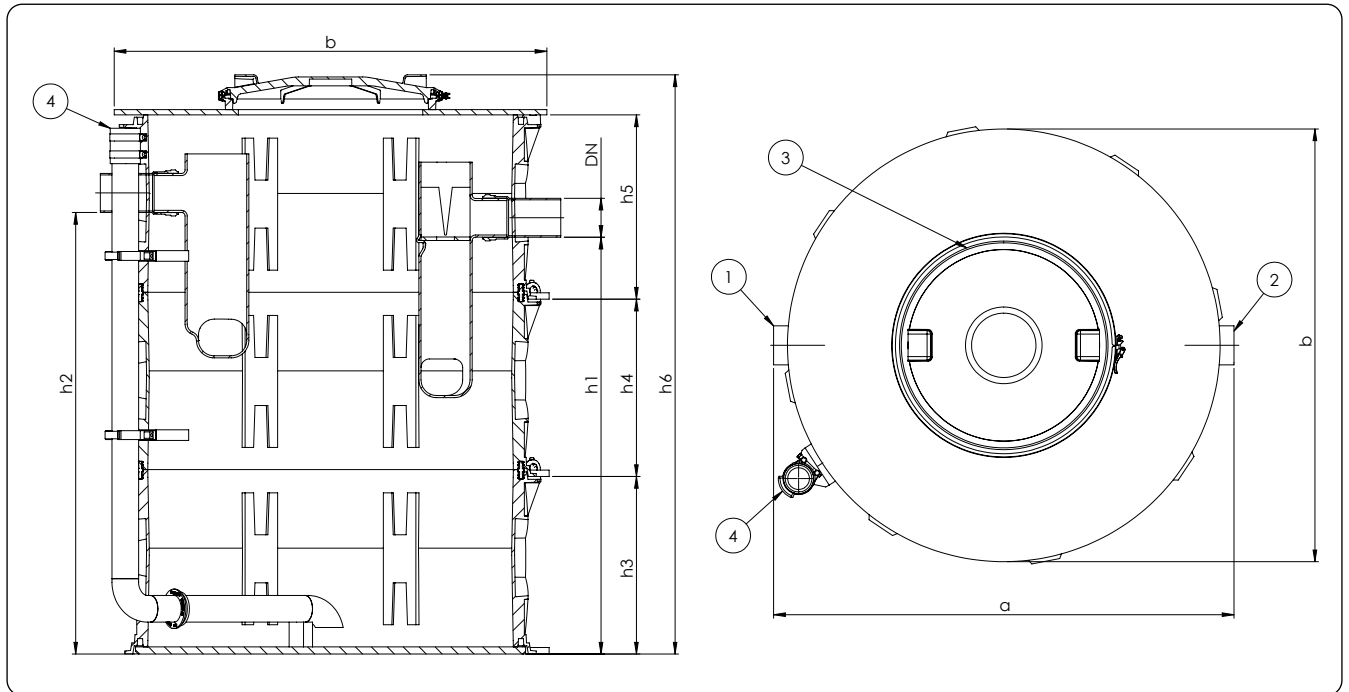


Abb. [2]

Hinweis: Abbildung zeigt Anlagentyp B

- 1 Zulauf
- 2 Auslauf
- 3 Deckel
- 4 Direktentsorgungsleitung DN65 (bei Anlagentyp B)

Nenngröße	Deckeldurchmesser			a	b	h1	h2	h3	h4	h5	h6	Gewicht	Schlamm-speicher	Abwasserinhalt Abscheider	Fettspeicher	Gesamt-volumen
	DN	DA	Deckel													
NS 1	100	110	630	1300	1240	600	670	550	580	580	1133	95kg	100 l	380 l	80 l	480 l
NS 2	100	110	630	1300	1240	715	785	550	580	580	1383	95kg	200 l	380 l	100 l	580 l
NS 3	100	110	630	1300	1240	885	955	550	300	580	1383	110kg	300 l	420 l	120 l	720 l
NS 4	100	110	630	1300	1240	1175	1245	550	550	580	1633	120kg	400 l	560 l	160 l	960 l

Hinweis: Die Maße gelten für alle Anlagentypen.

1.8.1 Abbildung Anlagentypen A



Abb. [3]

1.8.2 Abbildung Anlagentypen B

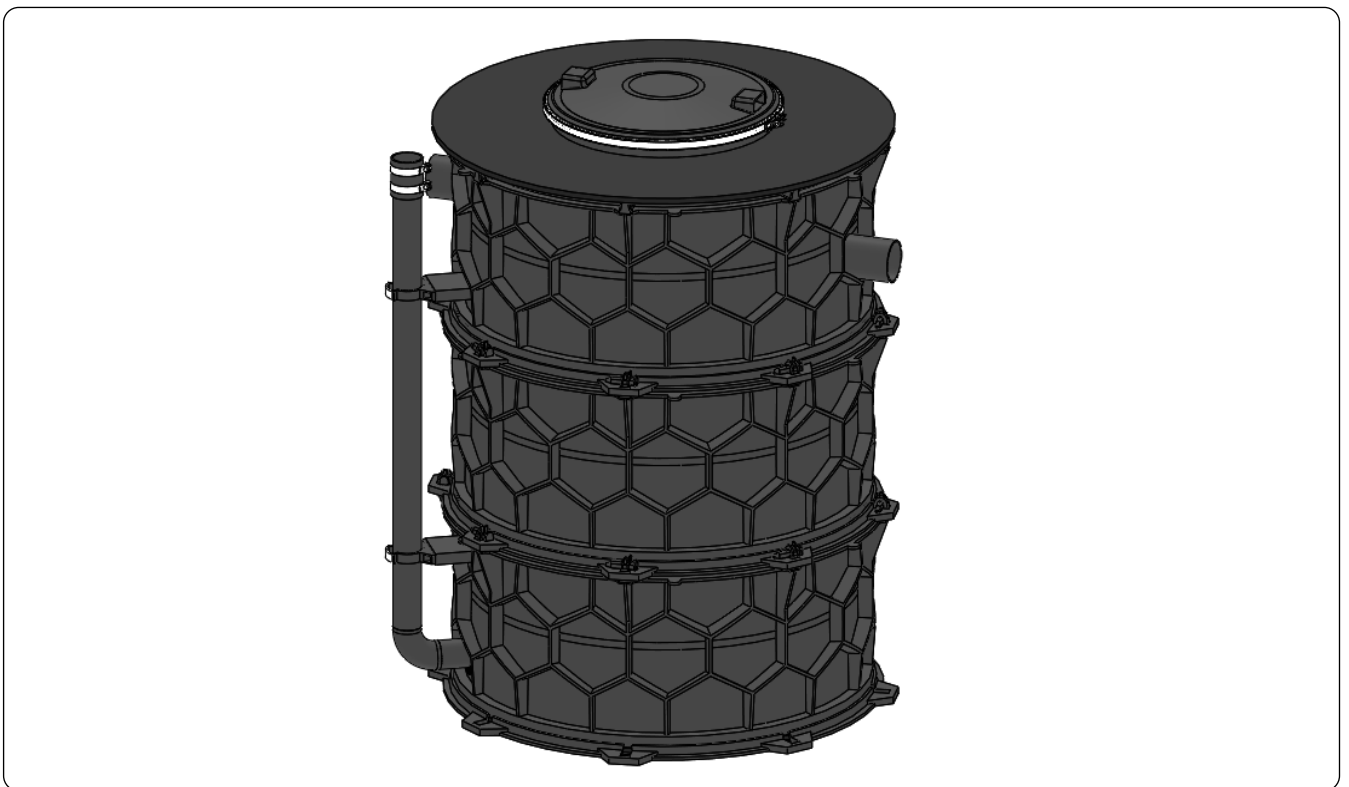


Abb. [4]

2 Sicherheit

2.1 Bestimmungsgemäße Verwendung

Die Fettabscheideranlage ist ausschließlich dafür vorgesehen das Abwasser von Abscheidegut und Fett zu befreien.

Ein Einsatz der Anlage in explosionsgefährdeter Umgebung ist unzulässig.

Alle nicht durch eine ausdrückliche und schriftliche Freigabe des Herstellers erfolgten

- Um- oder Anbauten
- Verwendungen von nicht originalen Ersatzteilen
- Durchführungen von Reparaturen durch nicht vom Hersteller autorisierte Betriebe oder Personen können zum Verlust der Gewährleistung führen.

Nachträgliche Erweiterungen von Kessel- Fettabscheideranlagen müssen durch den Kessel-Werkskundendienst abgewickelt werden.

2.2 Personalauswahl und -qualifikation

Personen, die Fettabscheideranlagen bedienen und/oder montieren, müssen

- mindestens 18 Jahre alt sein.
- für die jeweiligen Tätigkeiten ausreichend geschult sein.
- die einschlägigen technischen Regeln und Sicherheitsvorschriften kennen und befolgen.

Der Betreiber entscheidet über die erforderlichen Qualifikationen für das

- Bedienpersonal
- Wartungspersonal
- Instandhaltungspersonal

Der Betreiber hat dafür Sorge zu tragen, dass nur qualifiziertes Personal am Fettabscheider tätig wird.

Qualifiziertes Personal sind Personen, die durch ihre Ausbildung und Erfahrung sowie ihrer Kenntnisse einschlägiger Bestimmungen, gültiger Normen und Unfallverhütungsvorschriften die jeweils erforderlichen Tätigkeiten ausführen und dabei mögliche Gefahren erkennen und vermeiden können.

Arbeiten an elektrischen Bauteilen dürfen nur von dafür ausgebildetem Fachpersonal und unter Einhaltung aller geltenden Regelungen der Unfallverhütungsvorschriften (UVVen) vorgenommen werden.

2.3 Organisatorische Sicherheits-Maßnahmen

Die Betriebs- und Wartungsanleitung ist stets an der Fettabscheideranlage verfügbar zu halten.

2.4 Gefahren, die vom Produkt ausgehen

2.4.1 Rutschgefahr beim Entleeren der Anlage



Bei Reinigungsarbeiten kann fetthaltige Flüssigkeit und/oder Fett den Boden benetzen. Dadurch besteht Rutschgefahr. Ausgetretene Flüssigkeit und/oder Fett unmittelbar beseitigen und geeignetes Schuhwerk tragen.

2.4.2 Infektionsgefahr bei Kontakt mit dem Abwasser



Das Abwasser enthält Bakterien. Bei Kontakt mit Schleimhäuten, Augen, Wunden oder bei einer Aufnahme in den Körper besteht Infektionsgefahr. Mit Abwasser in Berührung gekommene Körperteile sofort reinigen, verunreinigte Kleidung wechseln. Persönliche Schutzausrüstung tragen.

3 Montage

3.1 Empfehlungen zum Aufstellort / Betrieb

- saubere, waagerechte Aufstellfläche
- Raum mit guter Belüftung oder/und Ventilation sowie ebener und ausreichend tragfähiger Aufstellfläche.
- Raumtemperatur mindestens 15°C.
- Abgedichteter Bodenbelag mit integrierter Ablaufstelle.
- Warm- und Kaltwasseranschluss
- Raumhöhe mindestens 60 cm höher als die Fettabscheideranlage, damit bei Reinigungsarbeiten der Revisionsdeckel geöffnet werden kann.
- Freier Arbeitsraum, mindestens 1 m, vor der Fettabscheideranlage.
- Zulauf mit Beruhigungsstrecke von min. 1 m (Gefälle 1:50). Übergang bauseitiges Fallrohr zur Beruhigungsstrecke mit 2x 45°-Bögen ausgestattet¹.
- Ist die Zulaufleitung länger als 10 m, muss diese separat entlüftet sein.
- Fremdkörper (Besteck, Kronkorken, Senftüten, Knochen etc.) stören bzw. beschädigen den Abscheidebetrieb. Wir empfehlen den Einbau eines Grobfanges.
- Wenn die Fettabscheideranlage unterhalb der örtlich festgelegten Rückstauenebene eingebaut wird, ist gemäß DIN EN 1825 eine Hebeanlage nachzuschalten, falls die örtliche Satzung nichts anderes vorsieht.

3.2 Fettabscheideranlage aufstellen / montieren

Beim Einbau sind die Vorschriften aus der EN 1825 und DIN 1986 zu beachten.



Die Fettabscheideranlage ist im befülltem Zustand schwer. Achten Sie auf einen ausreichend tragfähigen Untergrund (Volumina siehe "Technische Daten", Seite 16).



Die Fettabscheideranlage wird betriebsfertig und verschraubt geliefert. Der Behälter ist mit dem Montagematerial sowie dem Zubehör gemeinsam auf einer Palette verpackt. Falls es nicht möglich ist, die Anlage vollständig in den dafür vorgesehenen Raum zu transportieren, kann sie demontiert werden. Die Einzelteile lassen sich problemlos transportieren und passen durch jede Normtür.

Der Aufbau ist wie folgt:

- Fettabscheider demontieren
 - Dichtungen entfernen, da die bereits eingefetteten Dichtungen nicht mehr verwendet werden können.
 - Es liegen zwei Ersatzdichtungen bei

1) Verringerung der Gefahr des Leersaugens von Siphons und Geruchsverschlüssen. Weniger Lufteintrag und -bewegung sowie Geruchs- und Schaumbildung im Abscheider.

Montage

- Aufstellen:
 - Bodenteil Aufstellen und waagrecht ausrichten
 - Ersatzdichtung verwenden.
 - Dichtung <32> auf die Aufnahmenut des Bodenelements auflegen.
 - Mit einem Gummihammer die Dichtung an vier gleichmäßig verteilten Punkten <A B C D> in die Aufnahmenut hinein klopfen.
 - Dichtung vollständig in die Aufnahmenut hinein klopfen. Sicherstellen, dass die Dichtung dabei weder gestaucht noch in die Länge gezogen wird.
 - Dichtungsoberseite leicht einfetten.
- Verbinden der Schachtteile nach "Abb. [6]".
 - Zwischenstück oder Oberteil auf das Bodenelement aufsetzen. Dabei sicherstellen, dass diese nach der Kodierung ausgerichtet sind <33> und <34>
 - An den Bohrungen können 4 x Schrauben oder Bolzen zur Zentrierung verwendet werden
- Schachtteile mit Verbindungskeilen fixieren und wie folgt montieren::
 - Wenn die Schachtteile mit Schrauben oder Bolzen korrekt zentriert wurden, ist der korrekt Sitz gegeben.
 - Zur leichteren Montage gegebenenfalls Verbindungsflächen mit einer Zange zusammendrücken.
 - Verbindungskeilen <7> mit einem Hammer hinein klopfen.
 - Dichtung, wie zuvor beschrieben, für das nächstes Element einsetzen u.s.w.
 - Abscheider mit den beiliegenden Schrauben fest verschrauben.

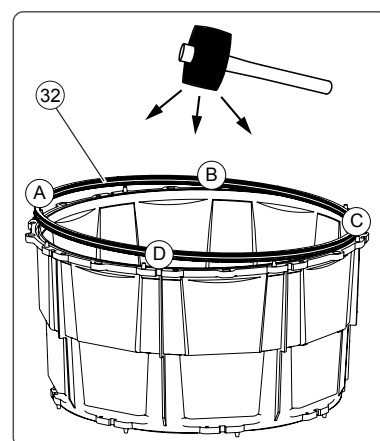


Abb. [5]

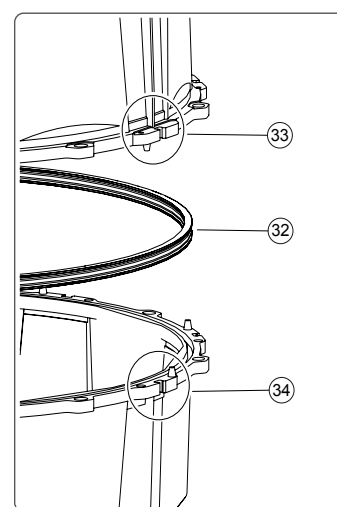


Abb. [6]



Die Zu- und Auslaufleitungen sind bauseitig anzuschließen. Verbindungsleitungen nach Inbetriebnahme auf Dichtheit prüfen. Bei austretendem Wasser den Sitz der Verbindungen kontrollieren.

Nachstehender Hinweis gilt nur für Anlagentyp B (Variante D)

- Direktentsorgungsrohr ist bauseitig anzuschließen.
- Wir empfehlen eine Verbindung mittels Gewebeschlauch mit 2 Schraubschellen und 10 Nm Drehmoment auf dem PE-Rohr DN 70 mit Spiegelwulst.
- Eine Verbindung auf ein Stahlrohr ist durch eine längskraftschlüssige Verbindung zu sichern.
- Am Ende der Entsorgungsleitung ist an einer für das Entsorgungsfahrzeug gut erreichbaren Stelle die mitgelieferte Storz-B-Kupplung (R 2 1/2" Innengewinde) zu installieren.

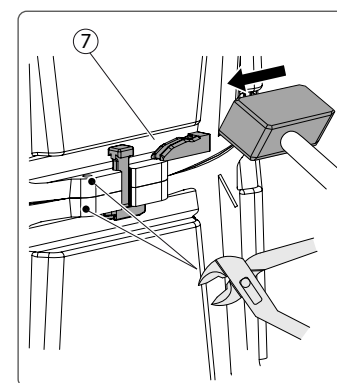


Abb. [7]

3.3 Erstbefüllung und Druckprüfung

- Sicherstellen, dass sich keine Fremdstoffe oder Verunreinigungen im Fettabscheider befinden.
- Kontrolle der Anlage auf Dichtheit, Transport- und Montageschäden, sowie Prüfung der Leitungsverbindungen.
- Gesamte Fettabscheideranlage vollständig mit Wasser befüllen.
- Druckprüfung durchführen, dazu
 - Revisionsdeckel öffnen.
 - Auslauf und Zulauf mit geeigneten Mitteln verschließen.
 - Fettabscheideranlage vollständig¹ mit Wasser befüllen und sicherstellen, dass keine Undichtigkeiten vorliegen (z.B. Blase).
 - Funktionstüchtigkeit von Auslauf und Zulauf wieder herstellen

Die Betriebsbereitschaft ist hergestellt.

3.4 Einweisung / Übergabe

Die Inbetriebnahme und Einweisung wird in der Regel vom Werkskundendienst durchgeführt.

- Folgende Punkte müssen zur Inbetriebnahme und Einweisung erfüllt sein:
 - Sanitärinstallationen müssen durchgeführt sein
 - betriebsbereite Wasserfüllung der Anlage
 - Das Entsorgungsunternehmen muss zum Übergabetermin bestellt werden
- Folgende Personen sollten bei der Übergabe anwesend sein:
 - Abnahmeberechtigter des Bauherrn
 - Sanitärinstallateur
- Ferner empfehlen wir die Teilnahme des
 - Bedienungspersonals
 - Entsorgungsunternehmens
 - Anlagenbetreiber
- Einweisung:
 - Information zur Entsorgung
 - Praktische Vorführung der Bedienungsmöglichkeiten
 - Funktionsprüfung
 - Hinweis auf Entsorgungsintervalle
- Übergabe der Einbau- und Bedienungsanleitung
- Nach Beendigung der Einweisung ist die Fettabscheideranlage wieder in betriebsbereiten Zustand zu setzen, d.h. die Anlage muss mit Kaltwasser vollgefüllt sein.
- Erstellung des Übergabeprotokolls. Sicherstellen, dass sich keine Fremdstoffe oder Verunreinigungen im Fettabscheider befinden.

1) Bis auf 2 cm unterhalb der Revisionsöffnung befüllen.

4 Entleerung durchführen

4.1 Entsorgungsvorgang allgemein

- Bedienungsvorschriften sind in der näheren Umgebung des Abscheiders anzubringen.
- Der Entsorgungsvorgang ist genau nach Anweisung durchzuführen.
- Die Entsorgung der Fettabscheideranlage nur von zugelassenen Entsorgungsunternehmen durchführen lassen.
- Die erste Entsorgung ist innerhalb von 2-3 Wochen ab Inbetriebnahme durchzuführen.

Hinweise:

- Technische Änderungen vorbehalten!
- Unfallverhütungsvorschriften beachten!
- Bei Arbeiten am geöffneten Abscheider besteht RAUCHVERBOT wegen möglicher Biogasbildung.

4.2 Entleerungsintervalle

Nach DIN V 4040-2 und EN 1825 sind Schlammfänge und Abscheider, falls nicht anders vorgeschrieben vierzehntägig, mindestens aber monatlich zu leeren, zu reinigen und mit Frischwasser wieder zu befüllen. Bei DIN 4040-Abscheidern muss erst der Fettspeicher entsorgt werden und dann der Schlammfang, somit kann ein auftreiben des Schlammbehälters vermieden werden.

Achtung: Nur eine rechtzeitige Entsorgung der Anlage gewährleistet eine richtige Funktion. Aus diesem Grunde sollte mit einem fachkundigen Unternehmen ein Entsorgungsvertrag abgeschlossen werden. Die Entsorgungsarbeiten sind möglichst während der Zeiten durchzuführen, in denen der Betrieb ruht. Bei geöffnetem Abscheiderbehälter ist mit einer Geruchsbelästigung zu rechnen.

Ablaufschema Entleerungszyklus (Euro Norm 1825)

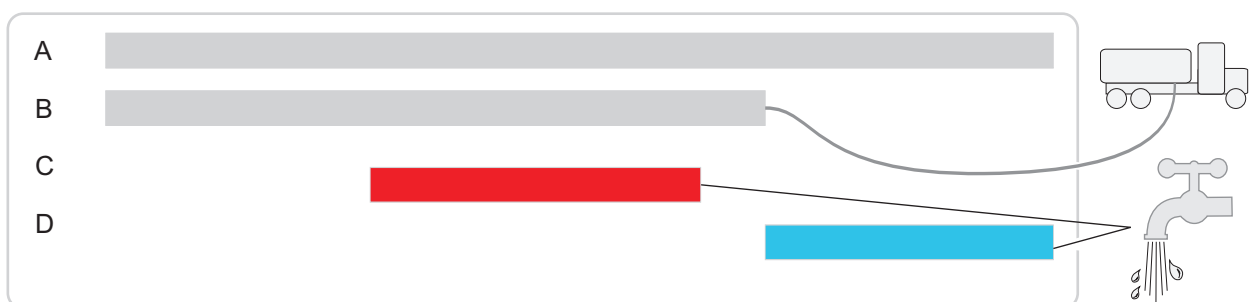



Abb. [8]

- A Entleerungszeitraum
 - B Entleerungsfahrzeug saugt ab
 - C Zulauf Warmwasser*
 - D Zulauf Kaltwasser
- * empfohlen

4.3 Entleerung Anlagentyp A


- Spannring vorsichtig lösen und Revisionsdeckel abnehmen. (Achtung! Verletzungsgefahr)
- Saugrüssel des Entsorgungsfahrzeuges am Zu- oder Auslaufteil vorbeiführen und Anlagenbehälter entleeren / absaugen (Achtung! Beschädigung der Einbauteile führt zur Störung der Abscheidefunktion.)
- Wenn der Anlagenbehälter ca. 1 Drittel geleert ist, Warmwasserzulauf öffnen.
- Wenn der Anlagenbehälter vollständig entleert ist, Absaugschlauch des Entsorgungsfahrzeugs demontieren und Warmwasserzulauf abschalten.
- Anlagenbehälter gründlich reinigen (ausspritzen), Fettreste entsorgen.

 Wird der Anlagenbehälter nach der Entleerung nicht wieder mit Wasser befüllt (Oberkante Auslaufbauwerk unterer Teil), können Fette und Schwebstoffe ungehindert in die Kanalisation gelangen.

- Anlagenbehälter bis zum Anlagenüberlauf befüllen.
- Deckeldichtung säubern und prüfen (falls notwendig erneuern).
- Revisionsdeckel mit Spannring vorsichtig verschließen. (Achtung! Verletzungsgefahr)

4.4 Entleerung Anlagentyp B

- Spannring vorsichtig lösen und Revisionsdeckel abnehmen. (Achtung! Verletzungsgefahr)
- Absaugschlauch des Entleerungsfahrzeugs an das Direktentleerungsrohr anschließen
- Anlagenbehälter entleeren (absaugen).
- Wenn der Anlagenbehälter ca. 1 Drittel geleert ist, Warmwasserzulauf öffnen.
- Wenn der Anlagenbehälter vollständig entleert ist, Absaugschlauch des Entsorgungsfahrzeugs demontieren und Warmwasserzulauf abschalten.
- Anlagenbehälter gründlich reinigen (ausspritzen), Fettreste entsorgen.

 Wird der Anlagenbehälter nach der Entleerung nicht wieder mit Wasser befüllt (Oberkante Auslaufbauwerk unterer Teil), können Fette und Schwebstoffe ungehindert in die Kanalisation gelangen.

- Anlagenbehälter bis zum Anlagenüberlauf befüllen.
- Deckeldichtung säubern und prüfen (falls notwendig erneuern).
- Revisionsdeckel mit Spannring vorsichtig verschließen. (Achtung! Verletzungsgefahr)


5 Technische Daten

5.1 Voraussetzungen / Berechnungsgrundlagen

Die Parameter für den Betrieb (Entleerung) der Fettabscheideranlage basieren auf diesen Werten:

- Fördermenge (Saugleistung) des Entleerungsfahrzeug 10 l/s = 36m³/h.
- Kalt- / Warmwasserversorgung 1l/s bei DN25
- Raumtemperatur mindestens +15° C.

	NS1	NS 2	NS 3	NS 4
Kaltwasserbedarf(Einlaufkante Auslaufbauwerk)	330 l	570 l	600 l	960 l
Hinweis: der Wert entspricht dem Inhalt des Abscheidraums plus dem Inhalt des Schlammfangs.				

 Da es sich bei dem beschriebenen Produkten um Sonderanfertigungen handelt, bei denen die Abmessungen gemäß Kundenwunsch gefertigt werden, kann es bei den Voluminas zu geringen Abweichungen kommen.

6 Wartung

6.1 Wartungsintervalle

➔ Die Fettabscheideranlage ist jährlich durch einen Sachkundigen* zu warten. Neben den Maßnahmen der Entleerung sind dabei folgende Arbeiten durchzuführen:

* Als „sachkundig“ werden Personen des Betreibers oder beauftragter Dritter angesehen, die auf Grund ihrer Ausbildung, ihrer Kenntnisse und ihrer durch praktische Tätigkeit gewonnenen Erfahrungen sicherstellen, dass sie Bewertungen oder Prüfungen im jeweiligen Sachgebiet sachgerecht durchführen.

- Vollständiges Abpumpen des Behälters.
- Reinigen des Zu- und Auslaufes von Fettablagerungen.
- Reinigung und Kontrolle der Innenwandflächen des Schlammfanges und der Fettabscheideranlage.
- Funktionskontrolle der elektrischen Einrichtungen und Installationen, sofern vorhanden.
- Die Feststellungen und durchgeführten Arbeiten sind im Betriebstagebuch zu erfassen und zu bewerten.

6.2 Fehlersuche

Permanente Geruchsbildung

Störung	Mögliche Ursache	Maßnahme
Geruchsbelästigung	Abwasserleitungen undicht.	Festsitz und Dichtungen kontrollieren, ggf. instand setzen
	Entlüftungsleitung fehlt, Querschnitt zu klein	Bauseitig nachrüsten
	Geschlossener Raum ohne jeden Luftaustausch	Entlüftungsmöglichkeiten schaffen, zwangsgeführte Entlüftung
	Anlagenteile sind undicht	Undichtigkeiten beseitigen

6.3 Fettabscheider reinigen

- Sicherstellen, dass kein Abwasser mehr zulaufen kann.
- Anlagenbehälter entleeren, wie unter Entleerung (Kapitel 4 auf Seite 14) beschrieben.
- Revisionsdeckel des Anlagebehälters abmontieren.

➔ Fettabscheideranlage nicht mit einem Wasserdruck von mehr als 5 bar und einer Wassertemperatur von mehr als 50° C reinigen. Dichtungen nicht mit Hochdruck-Reiniger bearbeiten. Falls Seife zur Reinigung verwendet wurde, die Rückstände heraus spülen / absaugen, sie könnten zu Funktionsstörungen führen.

- Alle Komponenten mit warmem Wasser reinigen.
- Revisionsdeckel des Anlagebehälters montieren.
- Druckprüfung und anschließende Funktionskontrolle durchführen (siehe 3.3 Erstbefüllung und Druckprüfung auf Seite 13)).

Sind alle Anlagenkomponenten dicht, kann der Fettabscheider wieder in Betrieb genommen werden.

7 Anlagenpass / Werksabnahme

Mat. Bez.
Mat.Nr./Auftr.-Nr./Fert. Datum
Rev.Std./Werkstoff/Gewicht
Norm/Zulassung
Maße
Volumen
Dichte
Bezeichnung 1
Bezeichnung 2

Die Anlage wurde vor Verlassen des Werks auf Vollständigkeit und Dichtheit überprüft

Datum

Name des Prüfers

8 Generalinspektion / Wartungsanforderung

Der Betreiber einer Abscheideranlage ist nach den geltenden gesetzlichen Grundlagen, sowie nach DIN EN 1825 / DIN 4040-100 verpflichtet, die Anlage vor Inbetriebnahme, sowie wiederkehrend alle 5 Jahre einer Generalinspektion mit Dichtheitsprüfung durch einen Sachkundigen zu unterziehen. Diese Prüfung darf nur von einer fachkundigen Person durchgeführt werden. Gerne bieten wir Ihnen die Generalinspektion durch einen unabhängigen Sachverständigen an.

Wartungsanforderung

Für Sie ist es wichtig, die Qualität und Funktionsfähigkeit Ihrer Anlage immer auf dem besten Stand zu halten, gerade wenn es um die Voraussetzung für eine Gewährleistung geht.

Wenn Sie die Wartung über den Hersteller der Anlage durchführen lassen, gewährleisten wir Ihnen eine ständige Aktualisierung und Pflege Ihrer Anlage.

Sie möchten ein Angebot zum Wartungsvertrag / Generalinspektion bekommen? Bitte kopieren Sie diese Seite und faxen sie vollständig ausgefüllt an folgende Fax. Nr.: 08456/27-173

Bei Fragen können Sie sich auch gerne an unseren Service wenden Tel. Nr.: 08456/27-462

Angebot einer Generalinspektion oder eines Wartungsvertrages für Abscheideranlagen

Bitte senden Sie mir ein unverbindliches Angebot zur Wartung Generalinspektion zu. (Bitte ankreuzen)

Absender

Name: _____

Strasse: _____

PLZ/Ort: _____

Ansprechpartner: _____

Tel-Nr.: _____

Angebotsempfänger

Name: _____

Strasse: _____

PLZ/Ort: _____

Ansprechpartner: _____

Tel-Nr.: _____

Objekt

Name: _____

Strasse: _____

PLZ/Ort: _____

Ansprechpartner: _____

Tel-Nr.: _____

Typenschilddaten:



Bahnhofstraße 31
D-85101 Lenting

Made in Germany

