

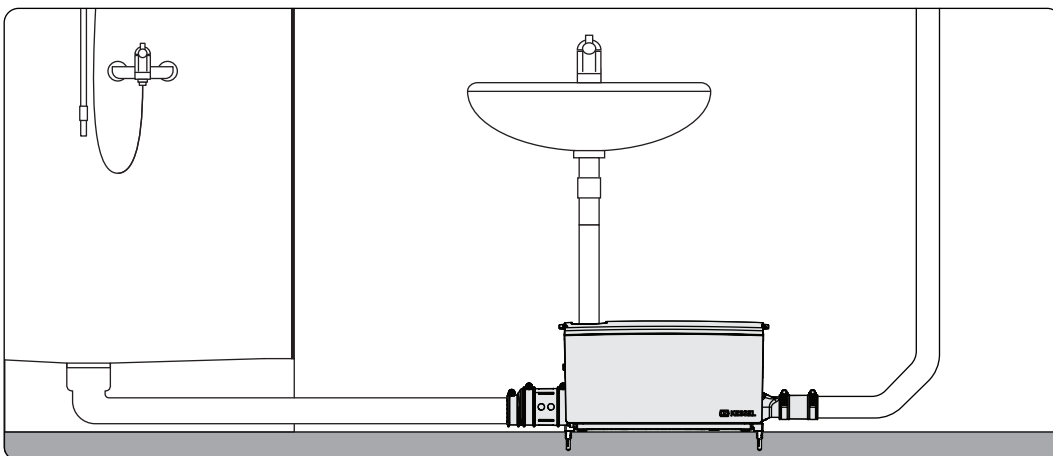
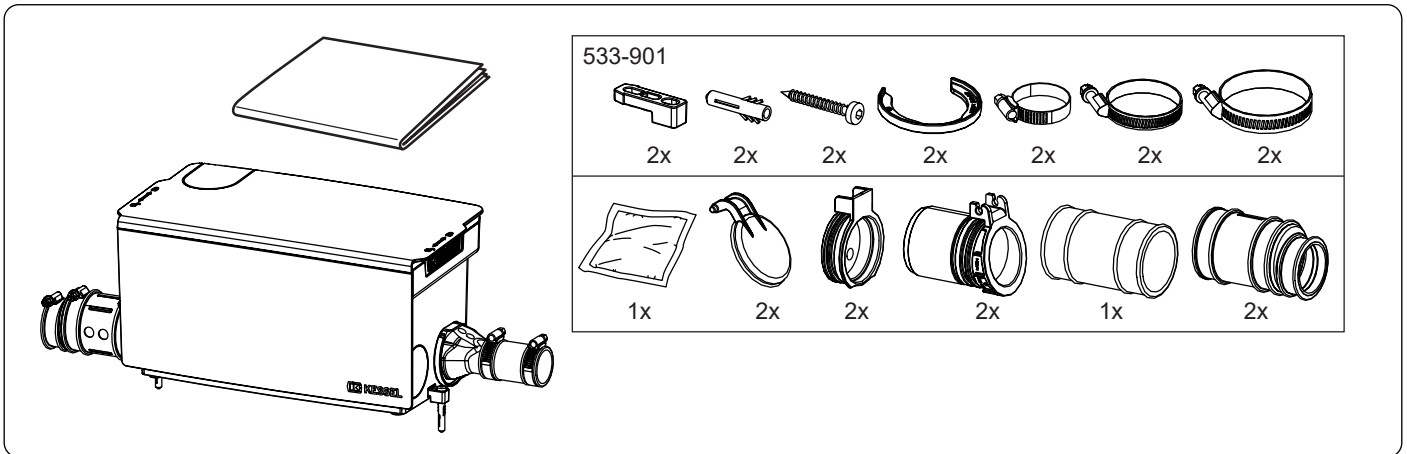
016-429E



Montage-Kurzanleitung Minilift S

EN: Quick installation guide for Minilift S**AR:** دليل سريع لتثبيت التليفت س**BG:** Кратко ръководство за монтаж Minilift S**CS:** Stručný návod k montáži Minilift S**DA:** Kort monteringsvejledning Minilift S**EL:** Οδηγός γρήγορης εγκατάστασης για το Minilift S**ES:** Instrucciones breves de montaje Minilift S**ET:** Minilift S paigaldamise lühijuhend**FI:** Asennuksen pikaopas Minilift S**FR:** Notice de montage succincte Minilift S**HR:** Kratki vodič za instalaciju za Minilift S**HU:** Gyors telepítési útmutató Minilift S-hez**IT:** Guida rapida all'installazione per Minilift S**LT:** Minilift S greito montavimo instrukcija**LV:** Minilift S ātrā uzstādīšanas rokasgrāmata**NL:** Snelle installatiehandleiding voor Minilift S**NO:** Hurtiginstallasjonsveiledning for Minilift S**PL:** Skrócona instrukcja montażu Minilift S**PT:** Guia rápido de instalação para Minilift S**RO:** Ghid de instalare rapidă pentru Minilift S**SL:** Kratka navodila za namestitvev Minilift S**SV:** Snabbinstallationsguide för Minilift S**TR:** Minilift S için hızlı kurulum kılavuzu**ZH:** Minilift S 快速安装指南

Scan QR-Code: For complete manual / videos / product data / craftsman's warranty

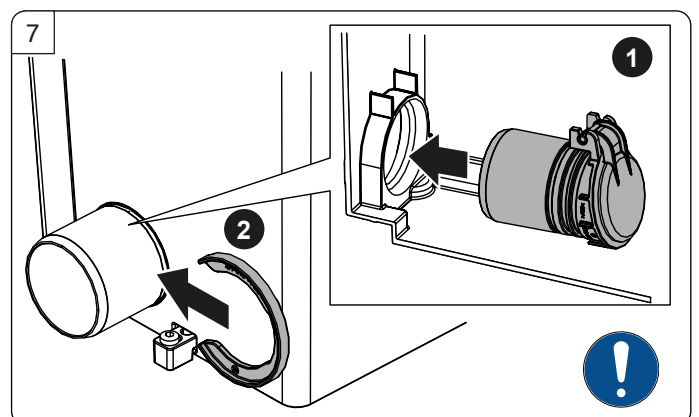
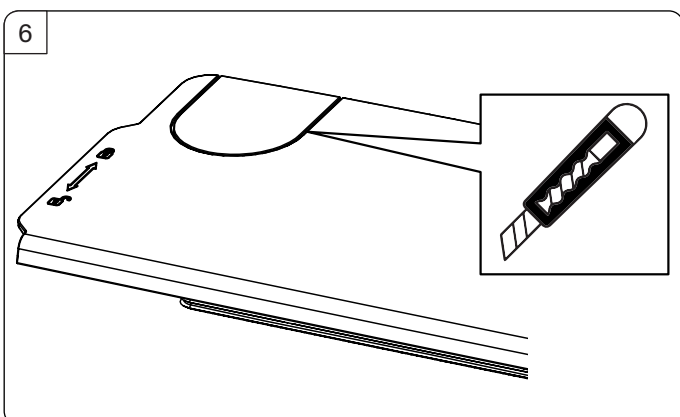
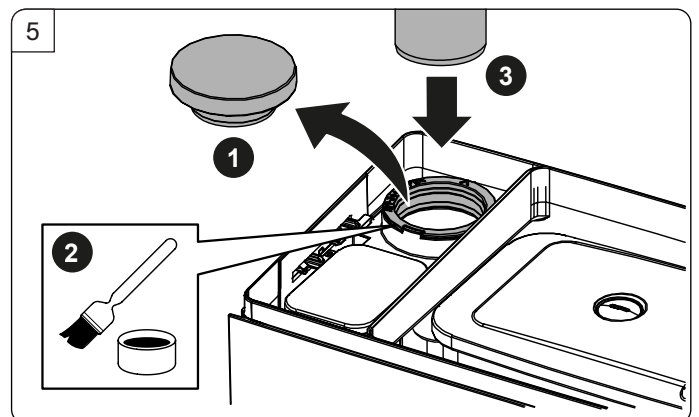
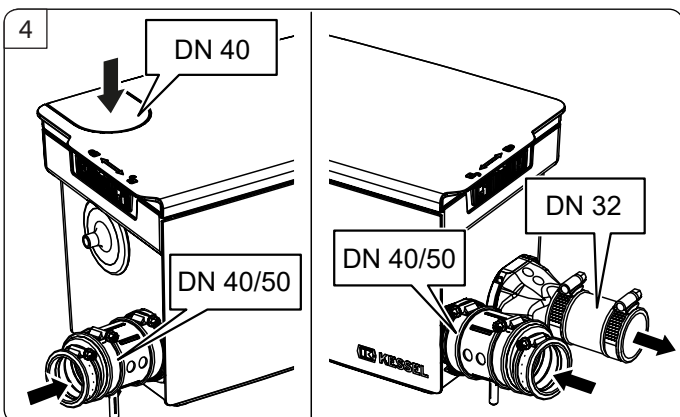
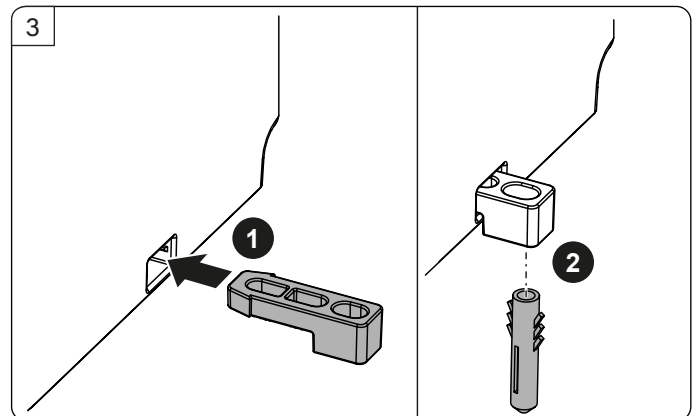
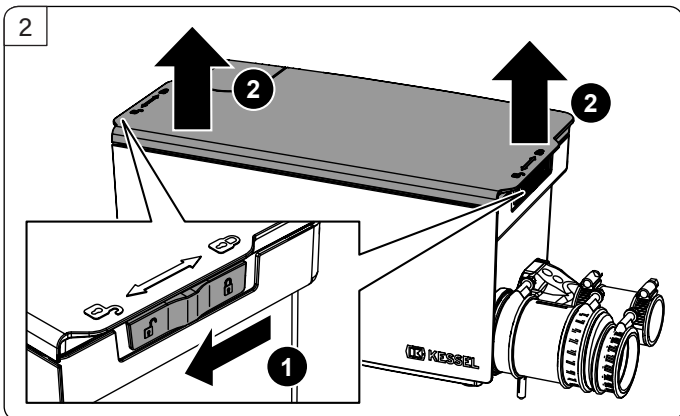
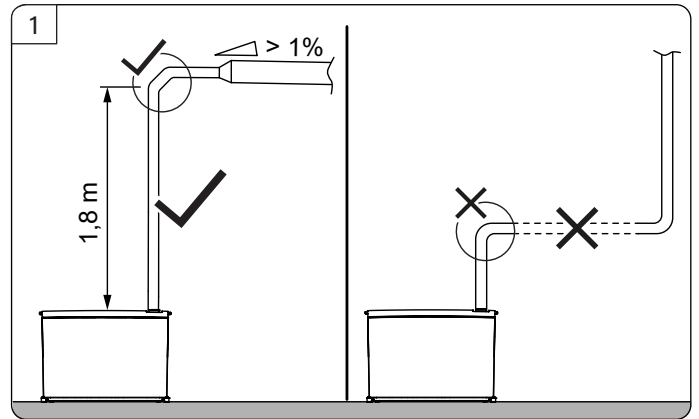
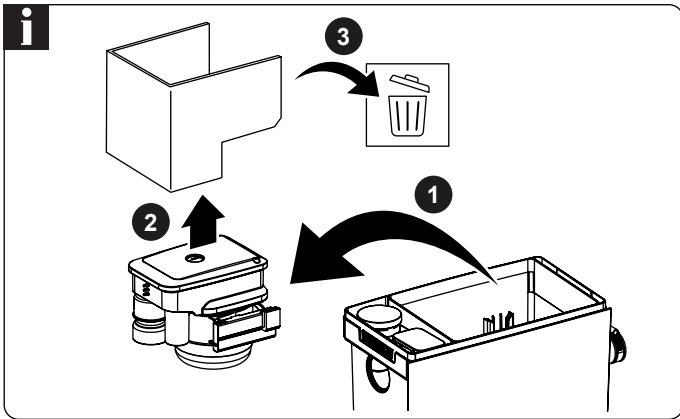
**KESSEL SE + Co. KG**

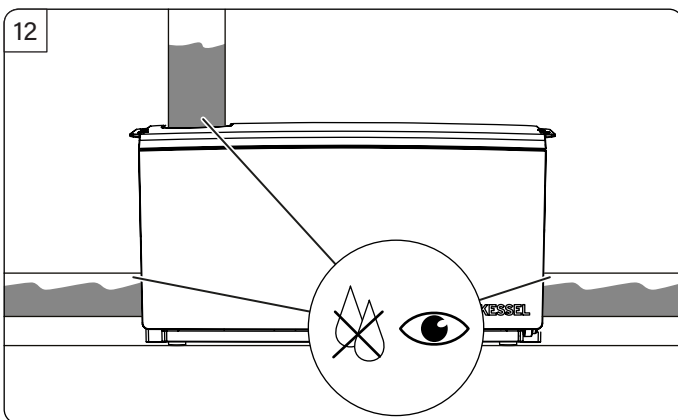
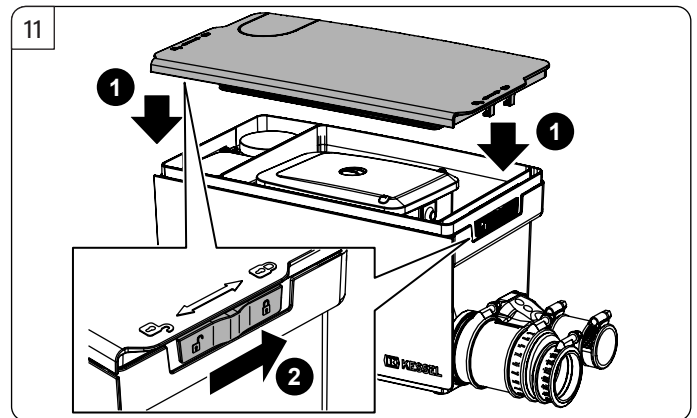
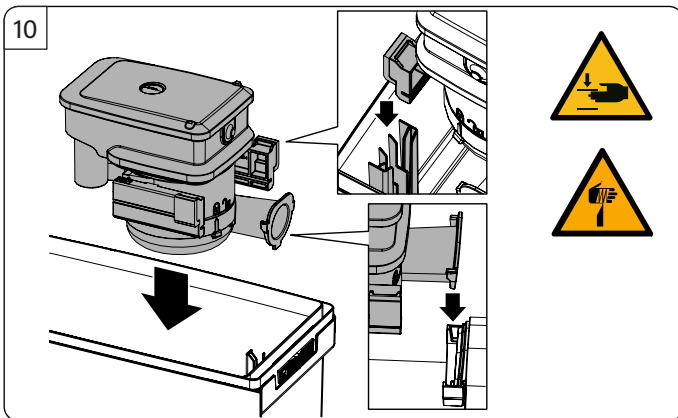
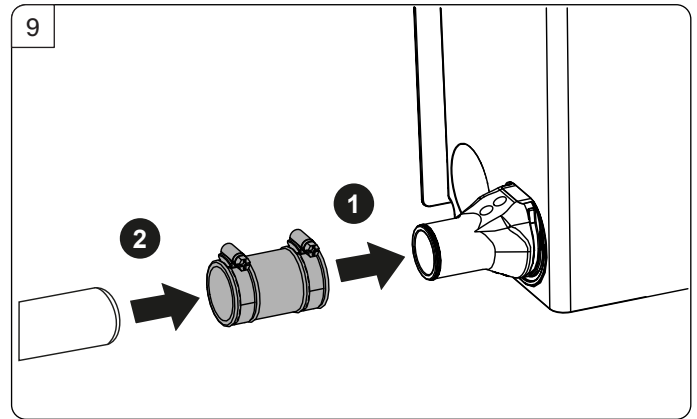
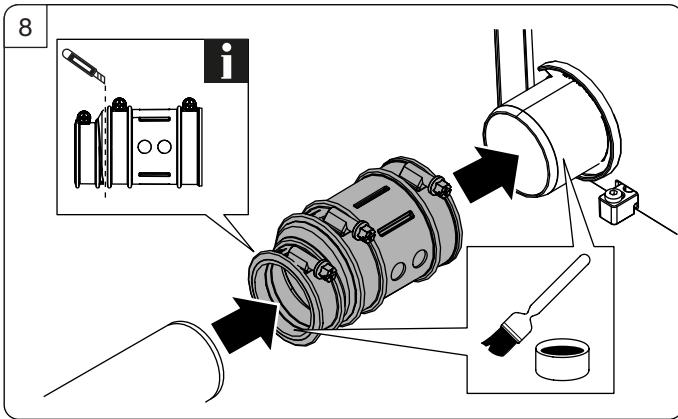
Bahnhofstraße 31 · 85101 Lenting

www.kessel.com**Technischer Kundendienst**



Ihren Ansprechpartner vor Ort finden Sie

auf der KESSEL-Homepage: www.kessel.de/kundendienst







Icon	Bedeutung / Meaning / Signification / Significato / Betekenis/ Znaczenie	Icon	Bedeutung / Meaning / Signification / Significato / Betekenis/ Znaczenie
	Lieferumfang / Scope of delivery / Détail de livraison / Dotazione / Leveringsomvang / Zakres dostawy		Einbau / Installation / Montage / Montaggio / Montage / Montaż