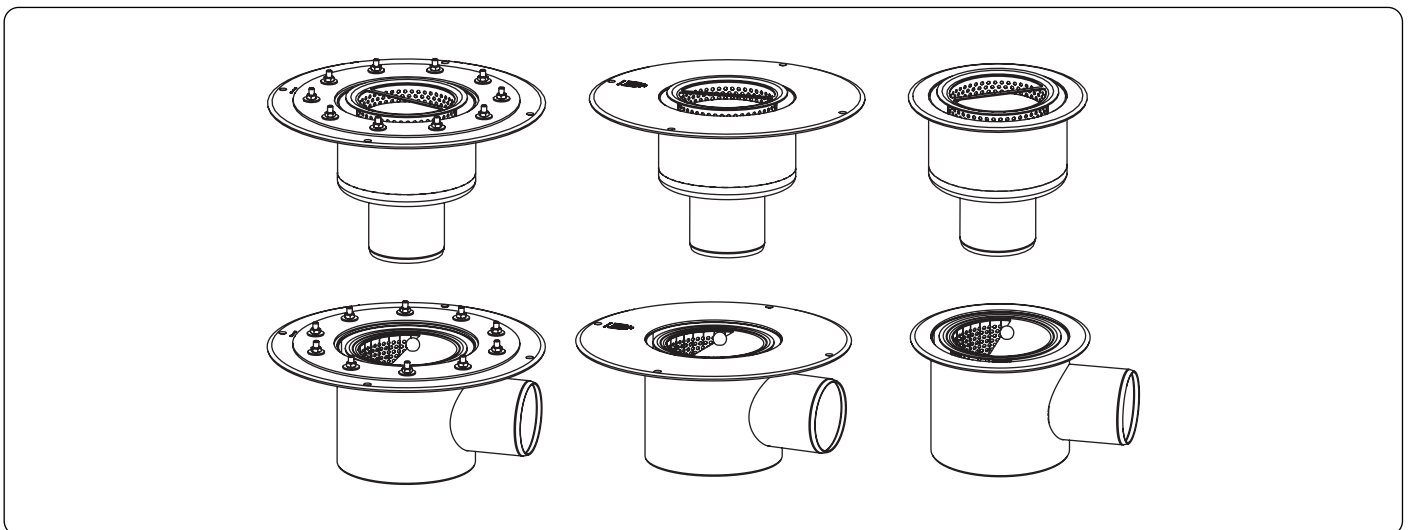
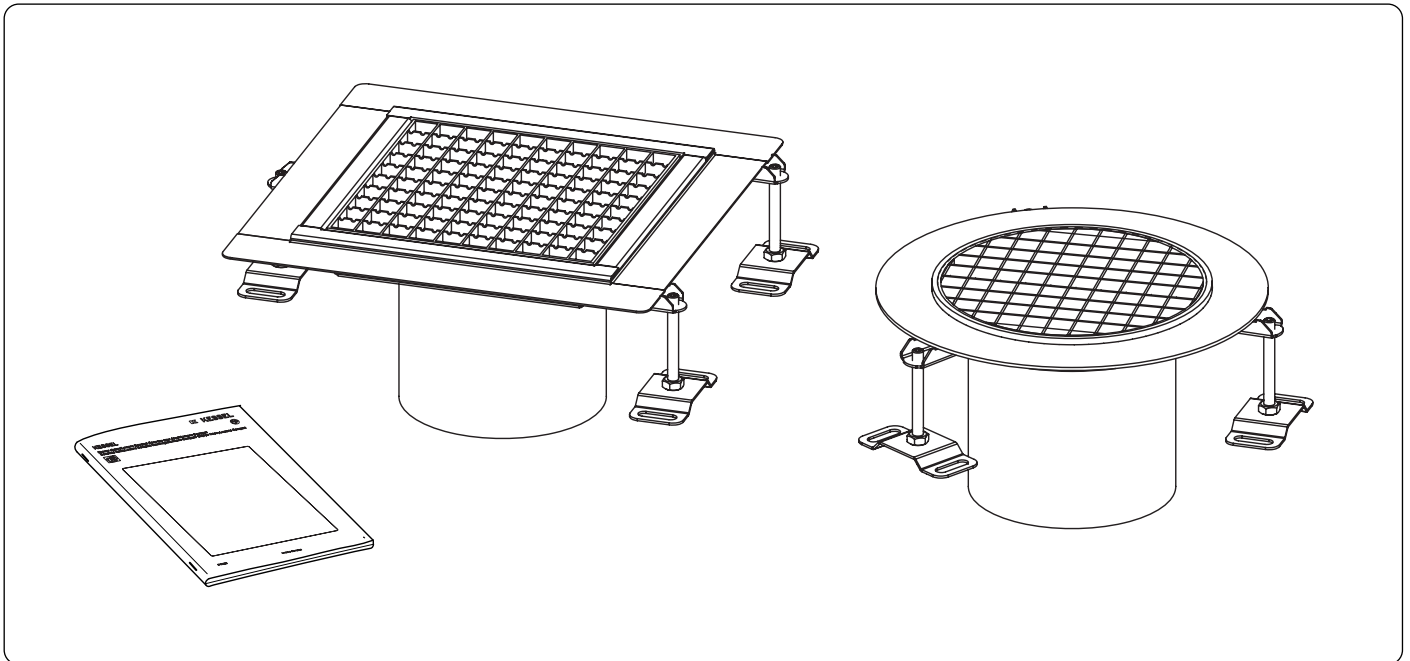


Ferrofix Aufsatzstück mit Klebeflansch 6 mm System 185

Ferrofix upper section with glued flange 6mm system 185 · Rehausse Ferrofix avec bride à coller 6mm système 185 · Rialzo Ferrofix con flangia adesiva 6mm sistema 185 · Opzetstuk Ferrofix met lijmflens 6mm systeem 185 · Nasada Ferrofix z kotnierza do przyklejenia hydroizolacji 6mm system 185



KESSEL SE + Co. KG

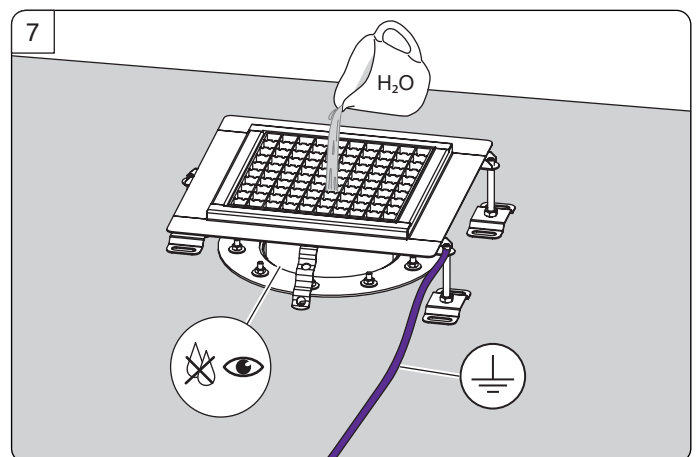
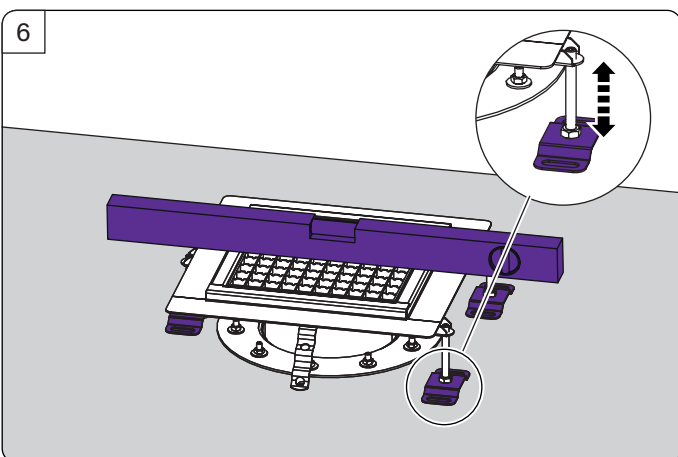
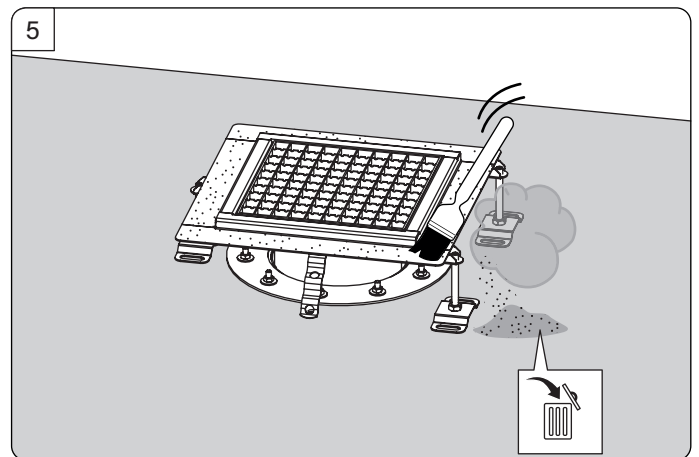
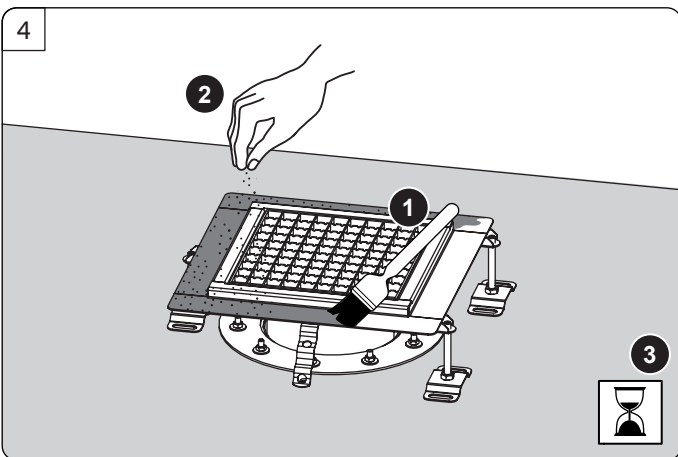
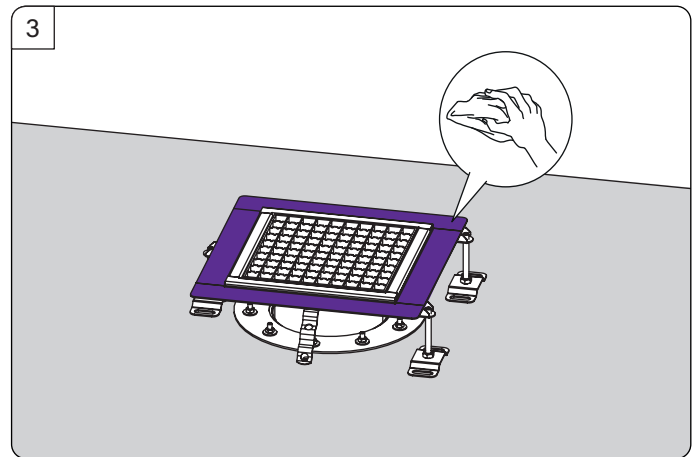
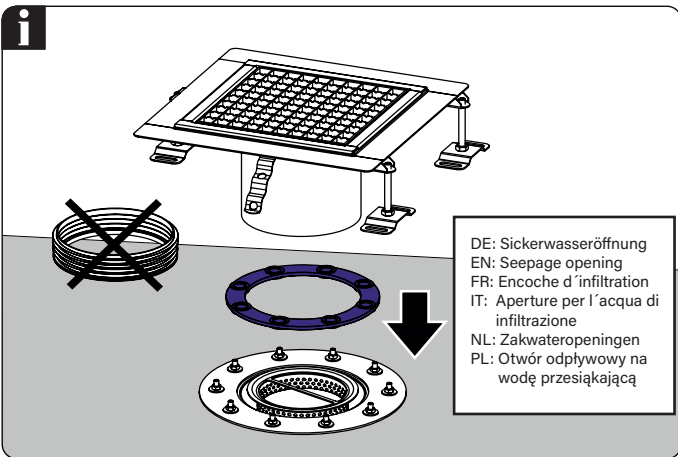
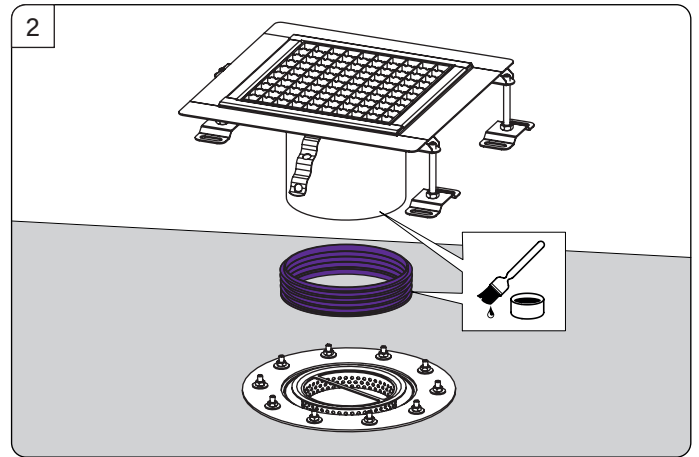
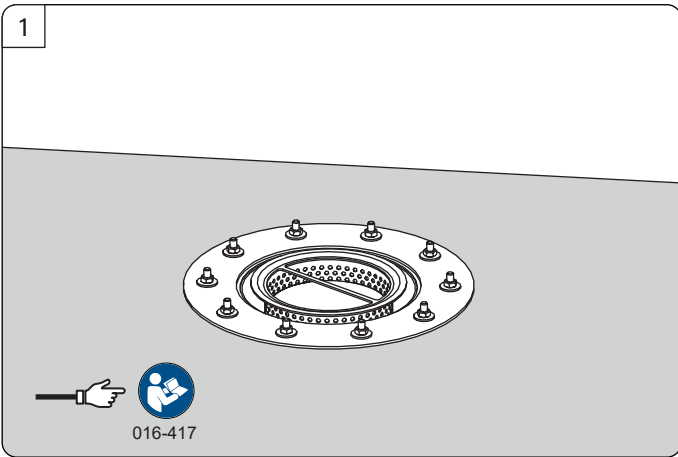
Bahnhofstraße 31 · 85101 Lenting

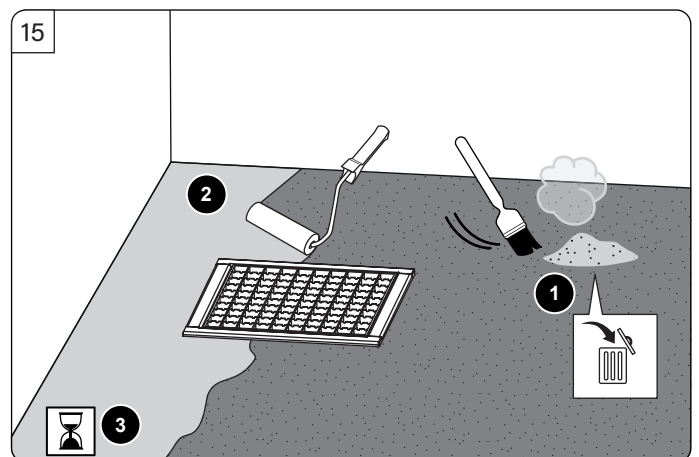
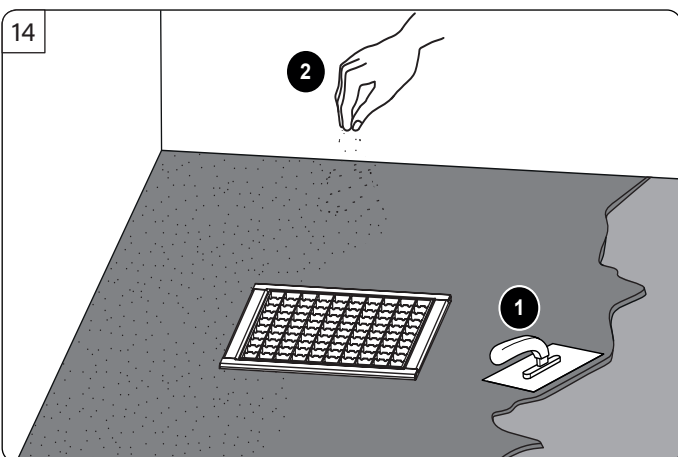
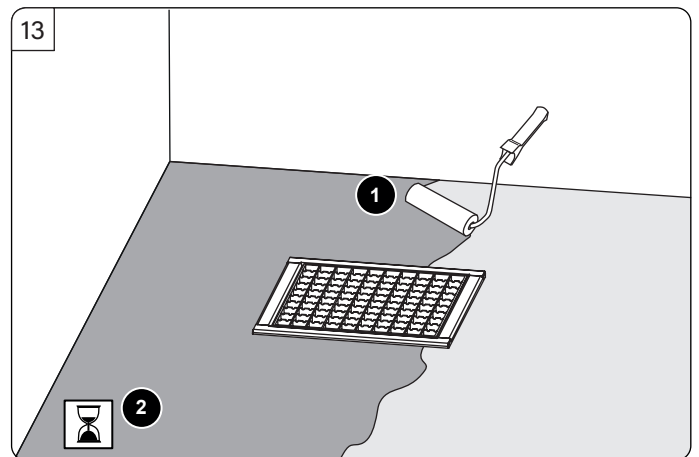
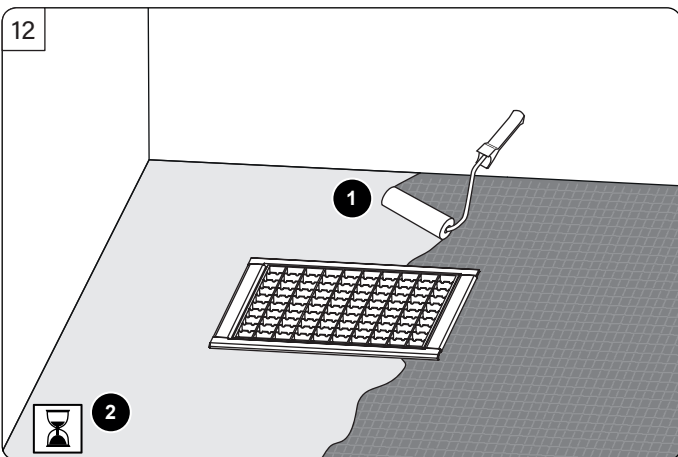
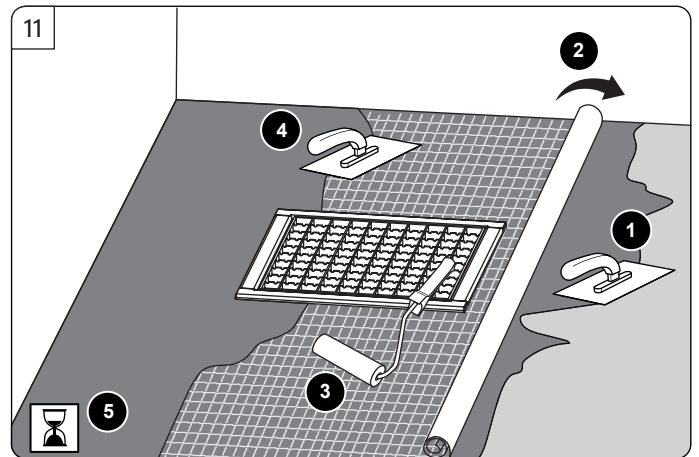
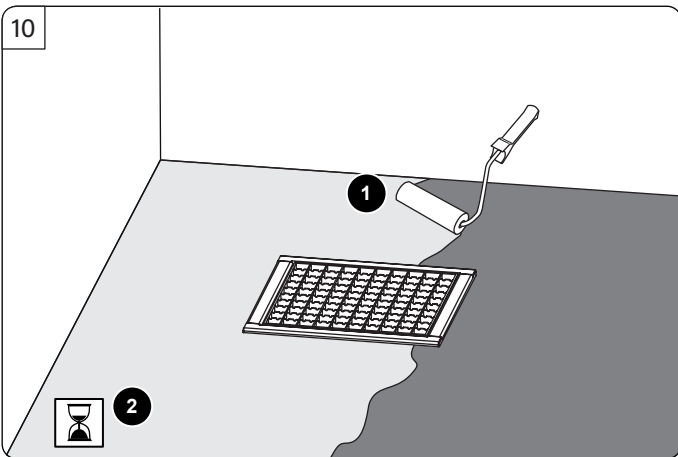
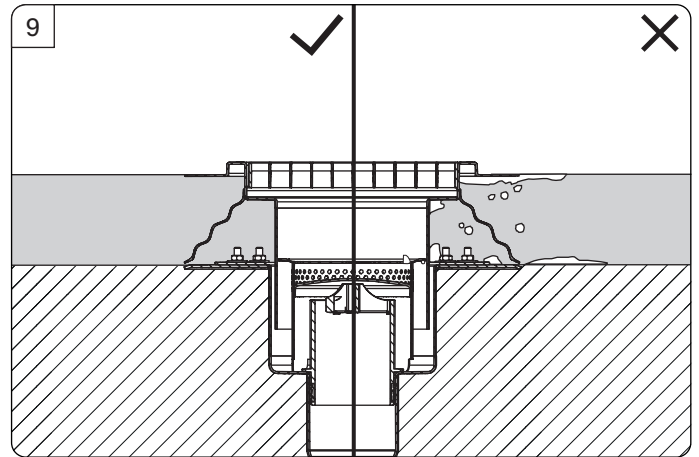
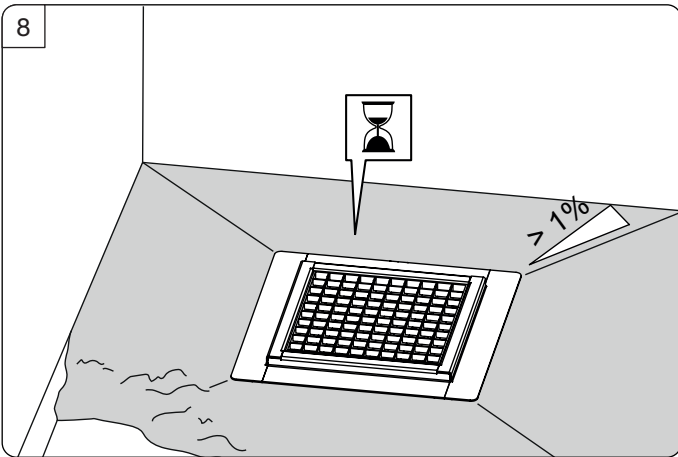
www.kessel.com

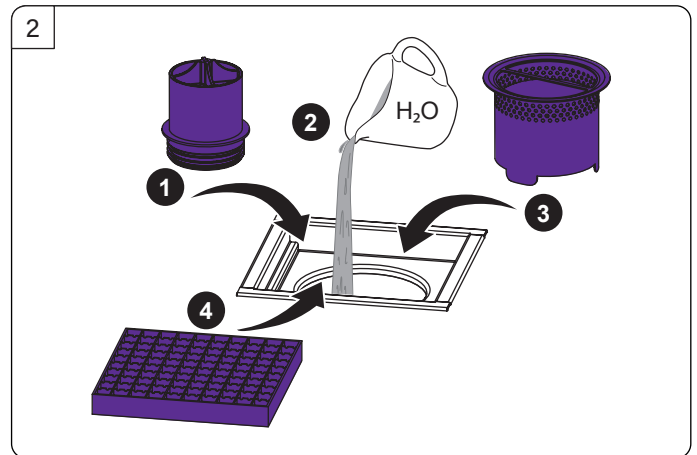
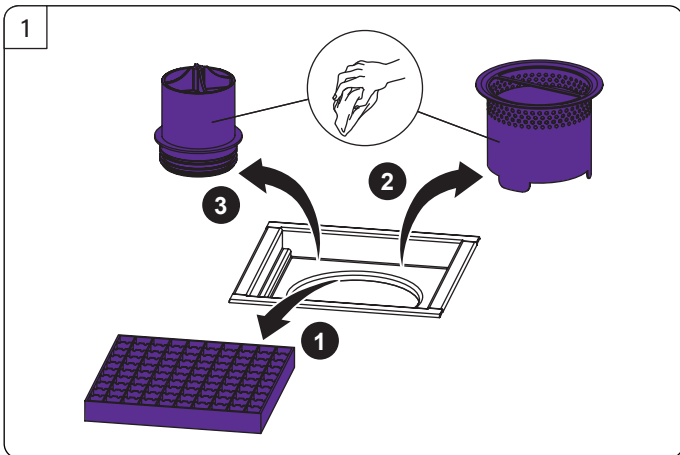
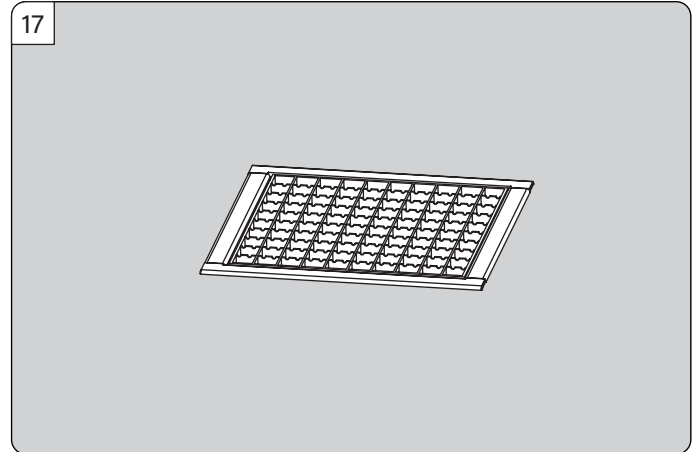
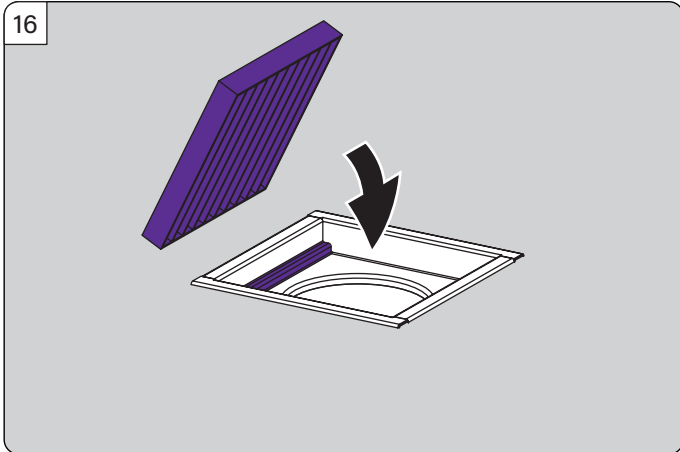
Technischer Kundendienst

Ihren Ansprechpartner vor Ort finden Sie

auf der KESSEL-Homepage: www.kessel.de/kundendienst







Icon	Bedeutung / Meaning / Signification / Significato / Betekenis/ Znaczenie	Icon	Bedeutung / Meaning / Signification / Significato / Betekenis/ Znaczenie
	Systemübersicht / System overview / Vue d'ensemble du système / Quadro del sistema / Systemoverzicht / Przegląd systemu		Wartung / Maintenance / Manutenzione / Onderhoud / Konserwacja
	Einbau / Installation / Montage / Montaggio / Montage / Montaż		