



016-339

**DE: Beiblatt Verbau Rohbaukit und Technikkit**

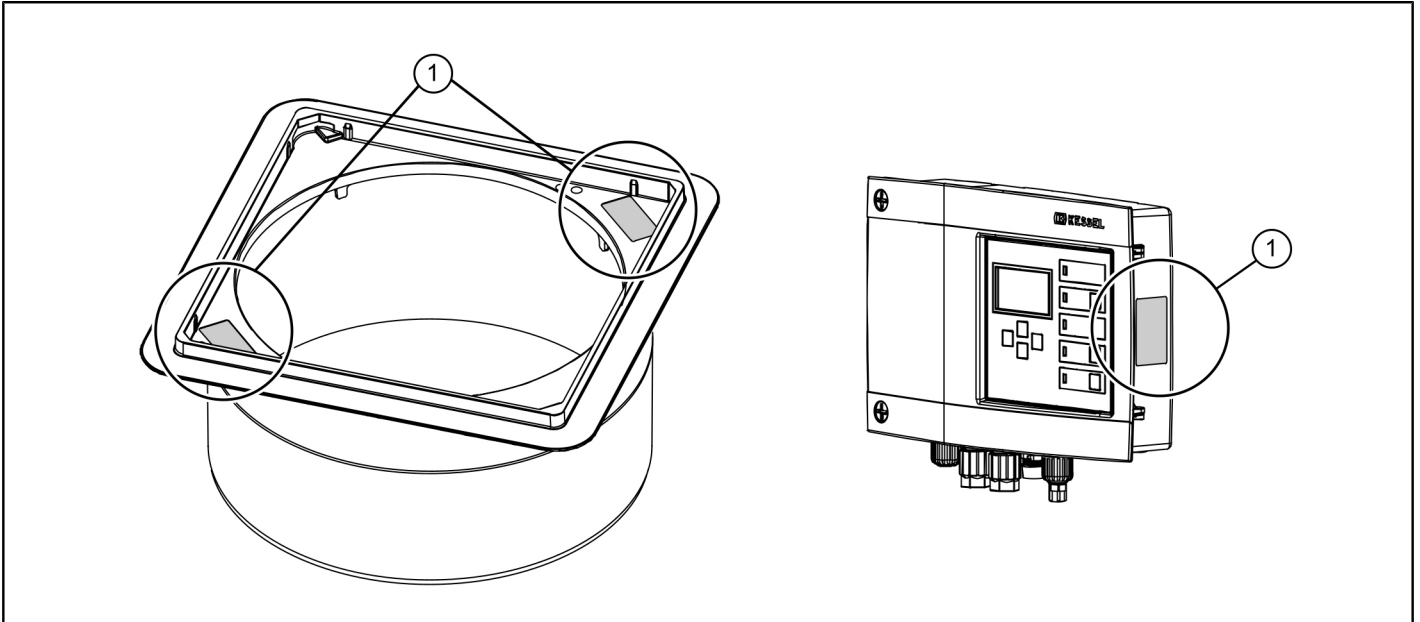
**EN: Supplement on the installation of the shell kit and technology kit**

**FR : Fiche annexe montage set de construction et kit technologique**

**IT: Scheda per il montaggio del kit di costruzione e del kit tecnico**

**NL: Informatieblad voor inbouwen ruwbouwkits en techniekkit**

**PL: Załącznik – montaż zestawu do zabudowy w fundamencie i zestawu technicznego**



## DE

Gültig für folgende Produktgruppen: Rückstauverschlüsse und Pumpentechnik

Liebe Kundin, Lieber Kunde,

Sie haben sich für den Kauf eines KESSEL Entwässerungsprodukts in der Auslieferungsvariante „Rohbaukit & Technikkit“ entschieden.

Bitte beachten Sie folgende Hinweise zum Verbau:

### Rohbaukit

Das Rohbaukit beinhaltet alle Komponenten, die Sie zum Setzen des Behälters benötigen.

- Installieren Sie alle beiliegenden, benötigten Komponenten.
- Beachten Sie zur korrekten Installation hierbei die beiliegende Einbau- und Bedienungsanleitung der kompletten Anlage.
- Denken Sie an den Einbau eines Kabelleerrohrs, ggf. einer Lüftungsleitung, mit ausreichendem Querschnitt, siehe Einbau- und Bedienungsanleitung.

### Technikkit

- Das Technikkit beinhaltet alle Komponenten die Sie zur Komplementierung der vollständigen Anlage benötigen. Bitte beachten Sie die beiliegende Einbau- und Bedienungsanleitung der kompletten Anlage sowie ggf. des Schaltgeräts.
- Dem Technikkit liegen, je nach Variante, zusätzliche Typenschilder (1) der Anlagen bei. Bitte bringen Sie eines davon gut sichtbar im dafür vorgesehenen Feld des Aufsatzstücks an. Ein Weiteres kann gut sichtbar seitlich am Schaltgerät angebracht werden.

## EN

Valid for the following product groups: backwater valves and pump technology

Dear Customer,

You have decided to buy a KESSEL drainage product in the „Shell kit & technology kit“ range.

Please observe the following installation instructions:



## Shell kit

The shell kit contains all the components that you need to fix the tank in place.

- Install all the enclosed components that are required.
- Observe the enclosed installation and operating instructions for the entire system to carry out a correct installation.
- Consider installing a cable duct, and an aeration and ventilation pipe if necessary, with an adequate cross-section, see the installation and operating instructions.

## Technology kit

- The technology kit contains all the components that you need to complement the entire system. Please observe the enclosed installation and operating instructions for the complete system and if necessary the control unit.
- Additional type plates (1) for the systems are enclosed with the technology kit, depending on the version. Please mount one of them so that it is clearly visible in the designated field of the upper section. Another one can be mounted so that it is clearly visible on the side of the control unit.

## FR

Concerne les groupes de produits suivants : clapets anti-retour et technique de pompage

Chère cliente, cher client,

Vous avez opté pour un produit d'évacuation KESSEL dans la variante « Set de construction & Kit technologique ».

Veillez observer les instructions suivantes relatives au montage :

### Set de construction

Le set de construction comprend tous les composants dont vous avez besoin pour monter la cuve.

- Installez tous les composants fournis et requis.
- Afin de procéder à une installation en bonne et due forme, veuillez observer les instructions de pose et d'utilisation fournies relatives au poste complet.
- Pensez à monter un fourreau pour câbles, éventuellement une conduite d'aération et de ventilation, prévoyez une section suffisante et tenez compte des instructions de pose et d'utilisation.

### Kit technologique

- Le kit technologique comprend tous les composants dont vous avez besoin pour compléter le poste complet. Veuillez également tenir compte des instructions de pose et d'utilisation du poste complet et, le cas échéant, du gestionnaire.
- Selon la variante, des plaques signalétiques supplémentaires (1) des postes sont jointes au kit technologique. Veuillez les apposer de manière bien visible dans l'espace prévu à cet effet sur la rehausse. Il est possible d'en apposer une également de manière bien visible sur le côté du gestionnaire.

## IT

Valida per i seguenti gruppi di prodotti: valvole antiriflusso e tecnica di pompaggio

Cara cliente, caro cliente,

ha scelto di acquistare un prodotto di drenaggio KESSEL nella variante di consegna "Kit di costruzione e kit tecnico".

La preghiamo di prestare attenzione alle indicazioni seguenti per il montaggio:

### Kit di costruzione

Il kit di costruzione contiene tutti i componenti di cui ha bisogno per il montaggio del serbatoio.

- Installi tutti i componenti necessari in dotazione.
- Per l'installazione corretta, tenga conto delle istruzioni per l'uso e l'installazione allegate dell'impianto completo.
- Valuti l'installazione di un tubo per cavi ed eventualmente di un condotto di aerazione e sfiato con una sezione sufficiente; veda al riguardo le istruzioni per l'uso e l'installazione.

### Kit tecnico

- Il kit tecnico contiene tutti i componenti di cui ha bisogno per la complementazione dell'impianto completo. Tenga conto delle istruzioni per l'uso e l'installazione allegate dell'impianto completo ed eventualmente della centralina.
- Al kit tecnico sono allegate le targhette supplementari (1) dell'impianto a seconda della versione. La preghiamo di applicare una delle targhette in modo ben visibile nel campo previsto del rialzo. Un'ulteriore targhetta può essere applicata lateralmente sulla centralina in modo ben visibile.



016-339

## NL

Geldig voor de volgende productgroepen: terugstuwbeveiligingen en pomptechniek

Beste klant,

U hebt gekozen voor de aanschaf van een KESSEL-afwateringsproduct uit de categorie 'Ruwbouwkits en techniekkits'.

Houd bij het inbouwen met het volgende rekening:

### Ruwbouwkit

De ruwbouwkit bevat alle onderdelen die u voor het plaatsen van het reservoir nodig hebt.

- Installeer alle meegeleverde en benodigde onderdelen.
- Volg de meegeleverde inbouw- en bedieningshandleiding voor de hele installatie om de kit juist te installeren.
- Vergeet niet om een mantelbuis en eventueel een be- en ontluchtungsleiding met een voldoende grote diameter te installeren. Zie voor details de inbouw- en bedieningshandleiding.

### Techniekkit

- De techniekkit bevat alle onderdelen die u voor het voltooiën van de hele installatie nodig hebt. Volg de meegeleverde inbouw- en bedieningshandleiding voor de hele installatie en eventueel die voor de besturingskast.
- Afhankelijk van de variant worden met de techniekkit extra typeplaatjes (1) meegeleverd. Breng een daarvan goed zichtbaar aan op de daarvoor bedoelde plek op het opzetstuk. Het andere kan goed zichtbaar aan de zijkant van de besturingskast worden aangebracht.

## PL

Obowiązuje dla następujących grup produktów: Zawory przeciwwzalewowe i technologia pomp

Drodzy Klienci!

Zdecydowali się Państwo na zakup produktu KESSEL w wariantcie dostawy „zestaw do zabudowy w fundamencie i zestaw techniczny”.

Proszę pamiętać o następujących wytycznych dot. montażu:

### Zestaw do zabudowy w fundamencie

Zestaw do zabudowy w fundamencie zawiera wszystkie komponenty potrzebne do montażu zbiornika.

- Proszę zainstalować wszystkie załączone i niezbędne części.
- Aby instalacja przebiegła prawidłowo, należy przestrzegać dołączonej instrukcji montażu i obsługi całej instalacji.
- Podczas instalacji należy pamiętać o zamontowaniu kanału kablowego, ewentualnie kanału wentylacyjnego, o odpowiednim przekroju, patrz instrukcja montażu i obsługi.

### Zestaw techniczny

- Zestaw techniczny zawiera wszystkie komponenty potrzebne do stworzenia kompletnego systemu. Należy przestrzegać załączonej instrukcji montażu i obsługi dla całego systemu oraz dla ewentualnej rozdzielniczy.
- Do zestawu technicznego dołączone są, w zależności od wariantu, dodatkowe tabliczki znamionowe (1) dla instalacji. Prosimy o umieszczenie jednej z nich w dobrze widocznym miejscu na nasadzie. Kolejną można zamocować w dobrze widocznym miejscu z boku sterownika.