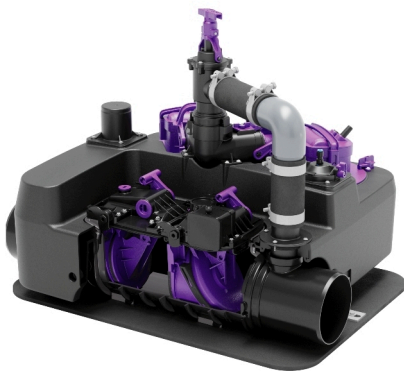


Ecolift L und Ecolift L Bypass



Einbau- und Betriebsanleitung

DE	Einbau- und Betriebsanleitung.....	2
EN	Installation and operating instructions.....	23
FR	Instructions de pose et d'utilisation.....	44
IT	Istruzioni per l'installazione e l'uso.....	66
NL	Inbouw- en bedieningshandleiding.....	87
PL	Instrukcja zabudowy i obsługi.....	109



Einbau- und Betriebsanleitung

Liebe Kundin, lieber Kunde,

als Premiumhersteller von innovativen Produkten für die Entwässerungstechnik bietet KESSEL ganzheitliche Systemlösungen und kundenorientierten Service. Dabei stellen wir höchste Qualitätsstandards und setzen konsequent auf Nachhaltigkeit - nicht nur bei der Herstellung unserer Produkte, sondern auch im Hinblick auf deren langfristigen Betrieb setzen wir uns dafür ein, dass Sie und Ihr Eigentum dauerhaft geschützt sind.

Ihre KESSEL AG
Bahnhofstraße 31
85101 Lenting, Deutschland



Bei technischen Fragestellungen helfen Ihnen gerne unsere qualifizierten Servicepartner vor Ort weiter. Ihren Ansprechpartner finden Sie unter:
www.kessel.de/kundendienst



Bei Bedarf unterstützt unser Werkskundendienst mit Dienstleistungen wie Inbetriebnahme, Wartung oder Generalinspektion in der gesamten DACH-Region, andere Länder auf Anfrage. Informationen zur Abwicklung und Bestellung finden Sie unter:
www.kessel.de/service/dienstleistungen

Inhalt

1	Hinweise zu dieser Anleitung.....	3
2	Sicherheit.....	4
3	Technische Daten.....	8
4	Montage.....	10
5	Inbetriebnahme und Funktionskontrolle.....	14
6	Betrieb.....	16
7	Wartung.....	17
8	Konformitäts- und Leistungserklärung.....	130

1 Hinweise zu dieser Anleitung

Bei diesem Dokument handelt es sich um die Originalbetriebsanleitung. Die Sprache der Originalbetriebsanleitung ist Deutsch. Alle weiteren Sprachen dieser Anleitung sind eine Übersetzung der Originalbetriebsanleitung.

Folgende Darstellungskonventionen erleichtern die Orientierung:

Darstellung	Erläuterung
[1]	siehe Abbildung 1
(5)	Positionsnummer 5 von nebenstehender Abbildung
① ② ③ ④ ⑤ ...	Handlungsschritt in Abbildung
👁️ Prüfen, ob Handbetrieb aktiviert wurde.	Handlungsvoraussetzung
▶ OK betätigen.	Handlungsschritt
✓ Anlage ist betriebsbereit.	Handlungsergebnis
<i>siehe "Sicherheit", Seite 4</i>	Querverweis auf Kapitel 2
Fettdruck	besonders wichtige oder sicherheitsrelevante Information
<i>Kursivschreibung</i>	Variante oder Zusatzinformation (z. B. gilt nur für ATEX-Variante)
❗	Technische Hinweise, die besonders beachtet werden müssen.

Folgende Symbole werden verwendet:

Zeichen	Bedeutung
	Gerät freischalten!
	Gebrauchsanweisung beachten
	Infektionsgefahr bei Kontakt mit Fäkalienhaltigem Abwasser: Flüssigkeitsdichte Einweghandschuhe tragen. Haut- und Augenkontakt vermeiden. Hände nach Arbeiten gründlich waschen.
	Geräuschpegel
CE	CE-Kennzeichnung
 WARNUNG	Elektrizität
 WARNUNG	Warnt vor einer Gefährdung von Personen. Eine Missachtung dieses Hinweises kann schwerste Verletzungen oder Tod zur Folge haben.
 VORSICHT	Warnt vor einer Gefährdung von Personen und Material. Eine Missachtung dieses Hinweises kann schwere Verletzungen und Materialschäden zur Folge haben.
 VORSICHT	Heiße Oberflächen!

2 Sicherheit

2.1 Allgemeine Sicherheitshinweise



WARNUNG
Spannungsführende Teile!

- Bei Tätigkeiten an elektrischen Leitungen und Anschlüssen Folgendes beachten:
- ▶ Für alle elektrischen Arbeiten an der Anlage gelten die nationalen Sicherheitsvorschriften.
 - ▶ Die Anlage muss über eine Fehlerstrom-Schutzeinrichtung (RCD) mit einem Bemessungsfehlerstrom von nicht mehr als 30 mA versorgt werden.



ACHTUNG
Anlage freischalten!

- ▶ Sicherstellen, dass die elektrischen Komponenten während der Arbeiten von der Spannungsversorgung getrennt sind.



VORSICHT
Infektionsgefahr bei Kontakt mit fäkalienhaltigem Abwasser:

- ▶ Flüssigkeitsdichte Einweghandschuhe tragen.



- ▶ Haut- und Augenkontakt vermeiden.



- ▶ Hände nach Arbeiten gründlich waschen.



ACHTUNG
Geräuschpegel!

- Der Betrieb der Anlage kann einen erhöhten Geräuschpegel verursachen.
- ▶ Geeigneten Gehörschutz tragen.



VORSICHT
Heiße Oberflächen!

- Pumpen können während des Betriebes eine hohe Temperatur entwickeln.
- ▶ Schutzhandschuhe tragen, oder Pumpe abkühlen lassen.



Betriebs- und Wartungsanleitungen müssen am Produkt verfügbar gehalten werden.

2.2 Personal - Qualifikation

Für den Betrieb der Anlage gelten die jeweils gültige Betriebssicherheitsverordnung und die Gefahrstoffverordnung oder nationale Entsprechungen.

Der Betreiber der Anlage ist dazu verpflichtet:

- ▶ eine Gefährdungsbeurteilung zu erstellen,
- ▶ entsprechende Gefährdungszonen zu ermitteln und auszuweisen,
- ▶ Sicherheitsunterweisungen durchzuführen,
- ▶ gegen die Benutzung durch Unbefugte zu sichern.

Person ¹⁾	freigegebene Tätigkeiten an KESSEL-Anlagen			
Betreiber	Sichtprüfung, Batterietausch			
Sachkundiger (kennt, versteht Betriebsanweisung)		Entleerung, Reinigung (innen), Funktionskontrolle, Konfiguration des Schaltgerätes		
Fachkundiger (Fachhandwerker, nach Einbauanweisung und Ausführungsnormen)			Einbau, Tausch, Wartung von Komponenten, Inbetriebnahme	
Elektrofachkraft VDE 0105 (nach Vorschriften für elektr. Sicherheit, oder nach nationalen Entsprechungen)				Arbeiten an elektrischer Installation

1) Bedienung und Montage dürfen nur durch Personen erfolgen, die das 18. Lebensjahr vollendet haben.

2.3 Bestimmungsgemäße Verwendung

Die KESSEL Rückstauhebeanlage ist für das Abpumpen von fäkalienfreiem und fäkalienhaltigem Abwasser vorgesehen. In den Grundkörper sind die Baugruppen für die Pumpen, die Niveauerfassung und die motorisch angetriebene Rückstauklappe oder zwei mechanischen Pendelklappen eingebaut.

Im Normalbetrieb läuft das Abwasser rückstaufrei durch die Rückstauhebeanlage hindurch in den Abwasserkanal.

Staut sich das Abwasser aus dem Kanalsystem bis in die Rückstauhebeanlage zurück, wird das durch eine optische Sonde (Rückstauklappe) erkannt. Die motorisch angetriebene Rückstauklappe wird geschlossen. Das gebäudeseitige Abwasser sammelt sich dann im Grundkörper der Rückstauhebeanlage. Bei der SWA Variante schließen die beiden Pendelklappen mechanisch.

Die Schaltsignale der Niveauerfassung im Behälter werden im Schaltgerät elektronisch verarbeitet. Als Niveauerkennung könnte als zusätzliche Option eine optische Sonde (Pumpe) für den Alarm bei Tauchrohr verwendet werden. Ist das entsprechende Niveau erreicht, wird das Abpumpen über den Grundkörper der Rückstauhebeanlage, gegen den anstehenden Rückstau, aktiviert.

Bei Netzausfall kann über einen Zeitraum von ca. 2 Stunden mittels Batteriebetrieb die Funktionssicherheit der motorbetriebenen Rückstauklappe sichergestellt werden. Nach Ablauf dieser Zeit wird die Rückstauklappe zum Schutz des Gebäudes geschlossen. Während dem Netzausfall bleibt das Abpumpen von Abwasser inaktiv.

Matrix	SWA	FKA
Ecolift L mit Rückstauschleife gemäß Zulassung Z-53.2-493 Nicht untergeordnete Nutzung	Niederschlagswasser Grauwasser Abwasser nach LFA	Schwarzwasser Abwasser nach FA
Ecolift L Bypass ohne Rückstauschleife Baurechtliche Verwendbarkeit in Abklärung Untergeordnete Nutzung	Niederschlagswasser Grauwasser Abwasser nach LFA	Schwarzwasser Abwasser nach FA

2.4 Produktbeschreibung

Die Anlage ist die Alternative zu einer Fäkalienhebeanlage. Für fäkalienfreies und fäkalienhaltiges Abwasser, Bodenteil aus LLD-PE, zum Einbau in eine freiliegende Abwasserleitung, Entwässerung über die Gefälleleitung zum Kanal. Hebefunktion mit einer oder zwei Pumpen, nur bei Rückstau, motorisch verschließbare Rückstauklappe mit einer zusätzlichen Pendelklappe oder, je nach Variante, mit zwei Pendelklappen.

Die Entwässerung während der Rückstauzeit erfolgt über eine anschließbare Druckleitung, über Rückstauenebene. Inklusive Rückflussverhinderer und Absperrschieber für die Druckleitung.

Mit Durchgangsdichtungen DN 70 für bauseitige Entlüftungsleitung. Verschlussystem für die Abwasserleitung aus Kunststoff zum sicheren Verschluss der Abwasserleitung bei Rückstau. Bestehend aus einer Pendelklappe inkl. Notverschluss (um bei Bedarf manuell zu verriegeln) und einem elektromotorisch betriebenen Verschlussmechanismus inklusive drahtbruchsicherer Sonde zur Erkennung von Rückstau.

Je nach Variante, Schaltgerät(e) mit integriertem Selbstdiagnosesystem (SDS), Displayanzeige der Betriebszustände und integrierter Batteriepufferung für Alarmgebung. Anwenderfreundliche Menüführung im mehrzeiligen Display.

Mit Selbstdiagnosesystem (SDS) und Erinnerungsfunktion für nächste Wartung. Anzeige der aktuellen Messwerte. Einfache Einstellung der funktionsrelevanten Parameter inklusive Betriebsstundenzähler. Optionale Weiterleitung von Alarm- und Sammelstörmeldung über GSM Schnittstelle sowie ein potentialfreiem Kontakt sind bestellbar. Schaltgerät mit Volltextanzeige in sechs Sprachen.

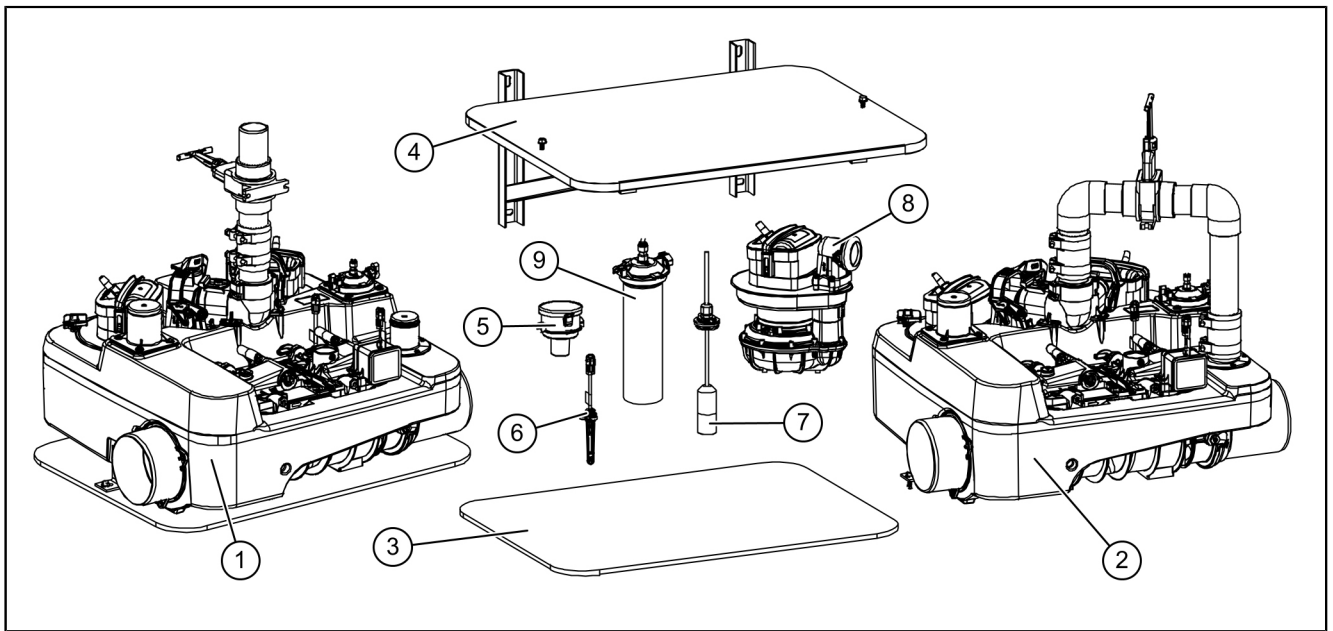


Abb. 1: Ecolift L und Ecolift Bypass

(1)	Ecolift L (auf Bypass ausrüstbar)	(6)	Optische Sonde
(2)	Ecolift L Bypass	(7)	Pegelsonde
(3)	Schalldämmmatte	(8)	Pumpe
(4)	Wandkonsole	(9)	Tauchrohr
(5)	Aktivkohlefilter DN 70		

Ecolift L

Art.-Nr.	Beschreibung
22000	Ecolift L Mono SWA
22001	Ecolift L Duo SWA
22002	Ecolift L Mono FKA
22003	Ecolift L Duo FKA

Ecolift L Bypass

Art.-Nr.	Beschreibung
22004	Ecolift L Bypass Mono SWA
22005	Ecolift L Bypass Duo SWA
22006	Ecolift L Bypass Mono FKA
22007	Ecolift L Bypass Duo FKA

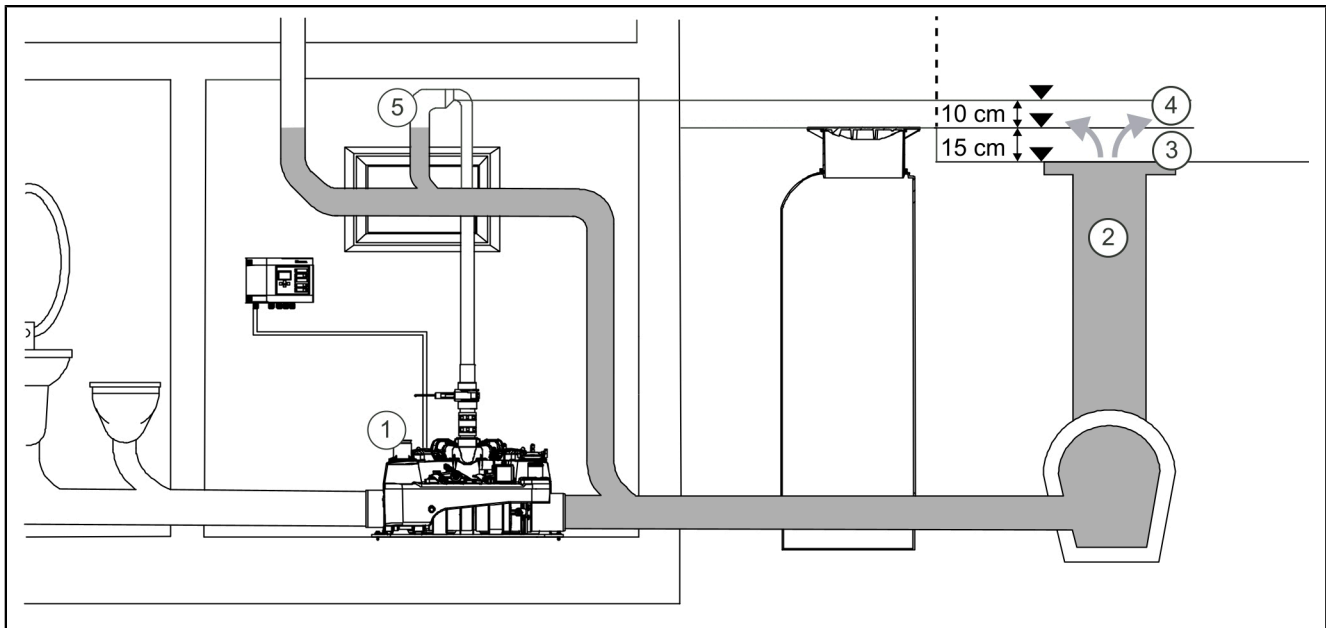
Zubehör

Art.-Nr.	Beschreibung
22200	Wandkonsole für Ecolift L
22201	Umrüstsatz zweite Pumpe
22202	Aktivkohlefilter
22203	Pegelsonde
22204	Umrüstsatz Ecolift L mit Bypass
22205	Optischer Alarmgeber

2.5 Funktionsprinzip - Ecolift L

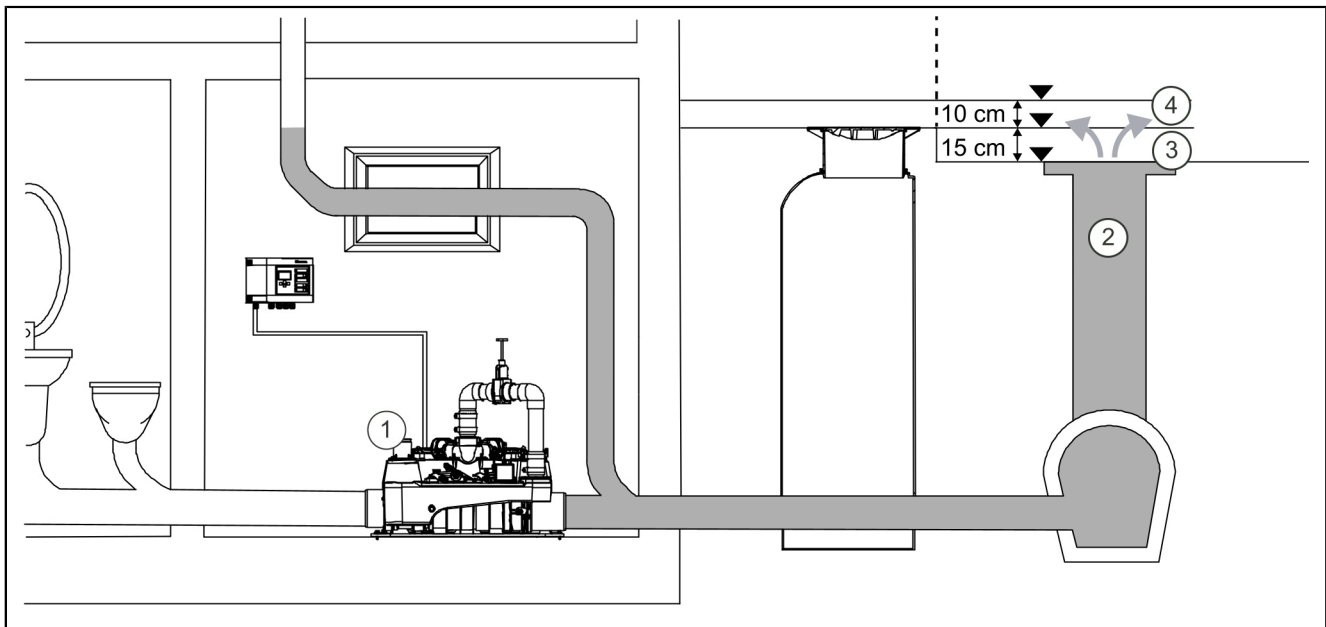
Ⓛ Beim Auslegen der Rückstauschleife sind 15 cm Anstauhöhe über dem niedrigsten Entspannungspunkt und zusätzlich 10 cm Sicherheit für den Saugheber-Effekt vorzusehen.

Ecolift L als freie Aufstellung

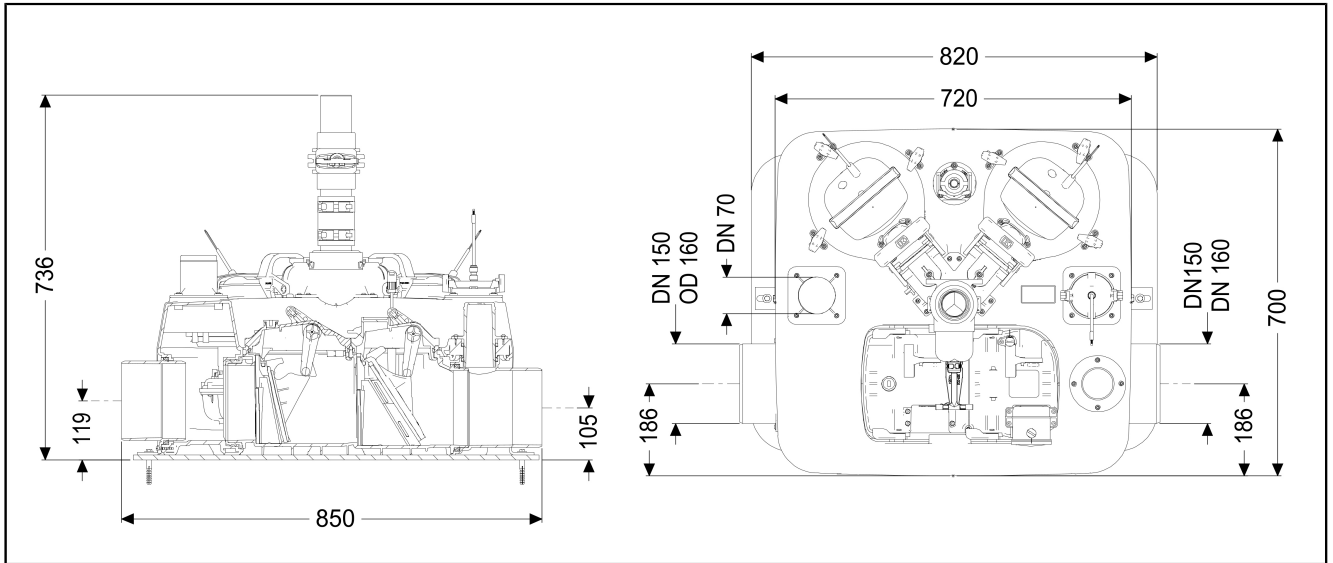
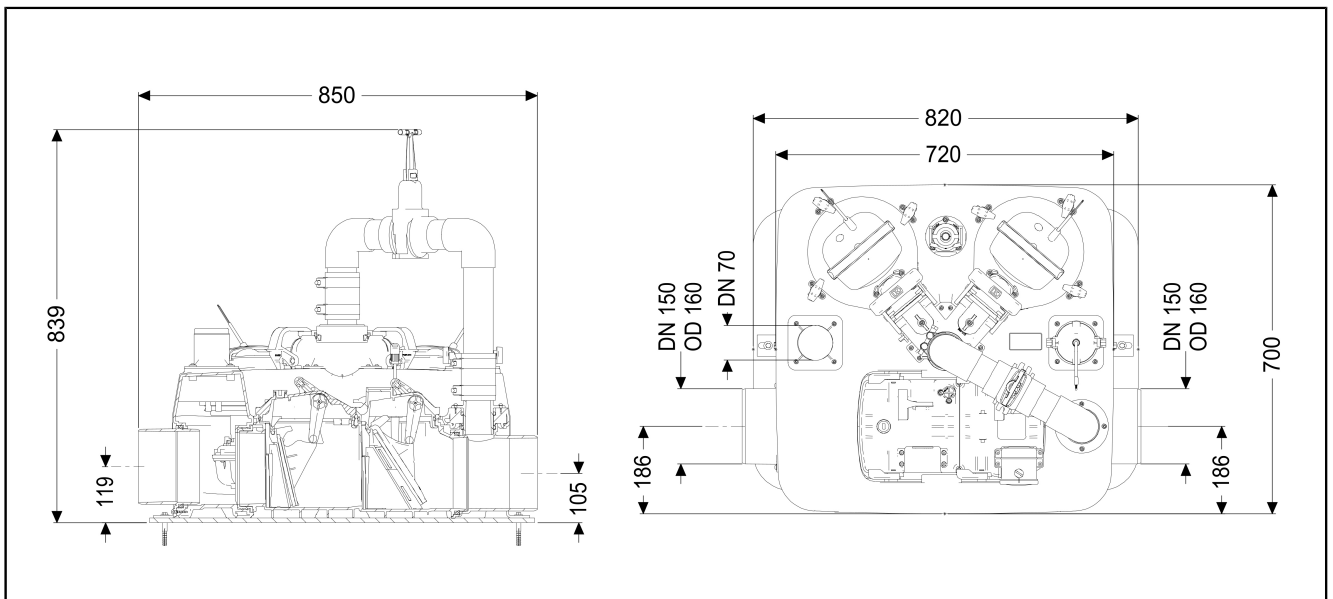


(1)	Ecolift L	(4)	Scheitelhöhe der Rückstauschleife wegen Saugheber-Effekt
(2)	Öffentlicher Kanalschacht	(5)	Aufweitung der Rückstauschleife nach dem Scheitelpunkt
(3)	Anstauhöhe über Entspannungspunkt		

Ecolift L Bypass als freie Aufstellung



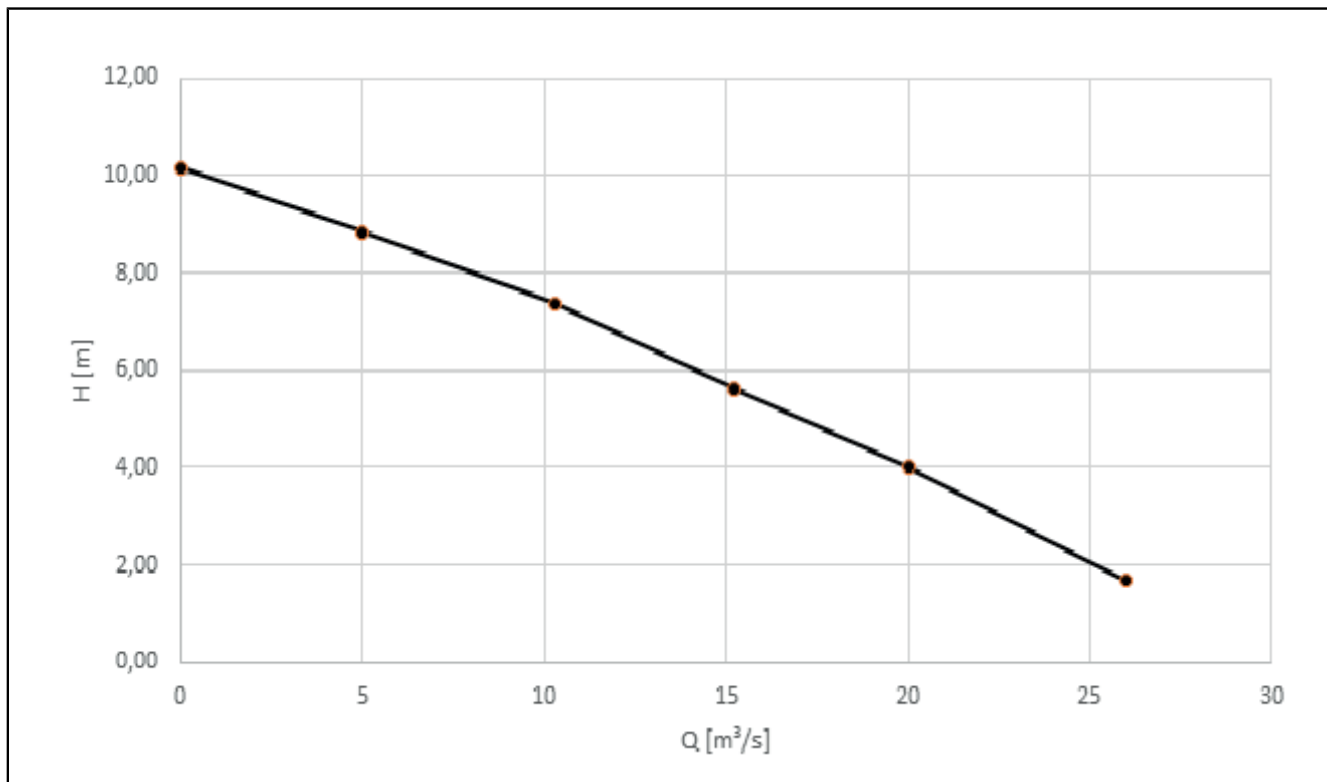
(1)	Ecolift L Bypass	(3)	Anstauhöhe über Entspannungspunkt
(2)	Öffentlicher Kanalschacht	(4)	Scheitelhöhe der Rückstauschleife wegen Saugheber-Effekt

3 Technische Daten
3.1 Abmessungen
Ecolift L

Ecolift L Bypass


3.2 Pumpe SPF 1350-S3

Angaben / Pumpenart	SPF 1350
Gewicht	10,5 kg
Leistung P1/P2	1,35 kW / 0,86 kW
Drehzahl	2650 min ⁻¹
Betriebsspannung	230 V; 50 Hz
Nennstrom	6 A
Förderleistung max.	26 m ³ /h
Förderhöhe max.	10 m
Max. Temperatur Fördermedium	40°C
Schutzart	IP68 (3 mWS/48 h)
Schutzklasse	I
Motorschutz	integriert
Anschlusstyp	Phoenix-Stecker
Anschlusskabel (5m)	3 x 1 mm ²
erforderliche Absicherung	siehe Anleitung Schaltgerät
Betriebsart	S3 - 50%

Leistung und Förderhöhe



ⓘ Für die technische Spezifikation und Umgebungsbedingungen des Schaltgerätes bitte die dem Schaltgerät beiliegende Dokumentation beachten.

4 Montage

4.1 Allgemeines zur Montage Ecolift L

- ▶ Die Anlage wird komplett montiert geliefert.
- ▶ Bei der FKA Variante wird aus Qualitätssicherheitsgründen der Motor und die Sonde vor Ort montiert.
- ▶ Die Schaltgeräte sind ebenfalls beigelegt und werden an der Wand befestigt.

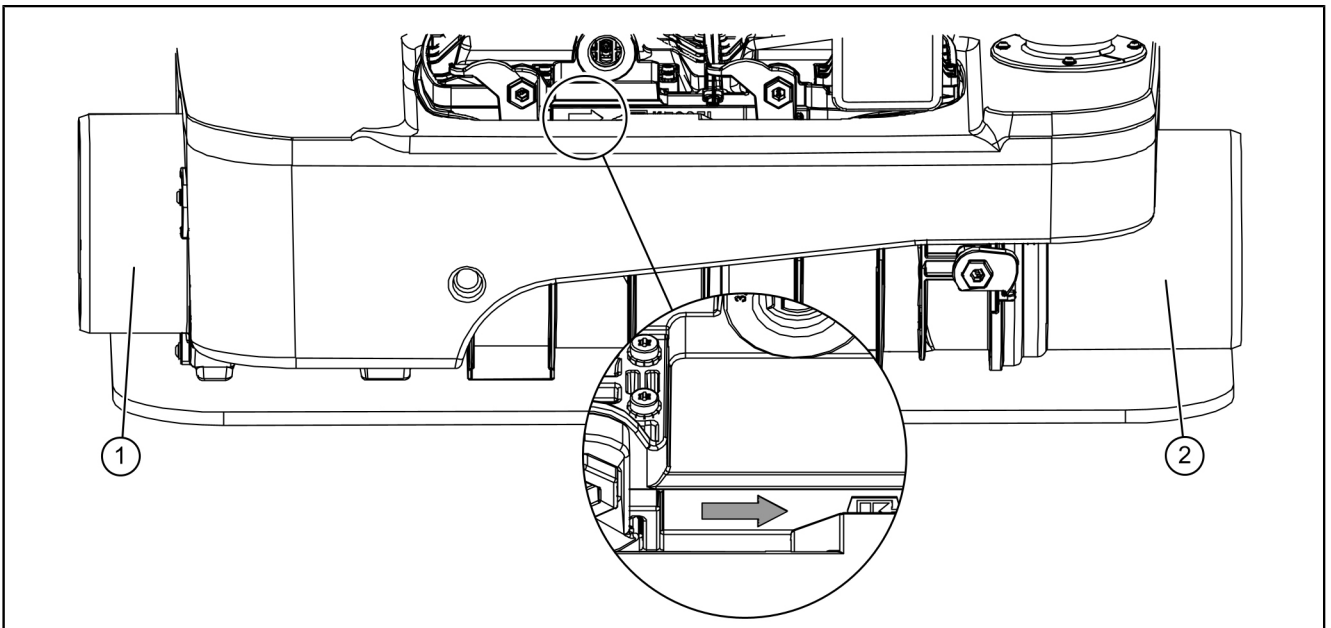
Voraussetzungen zu Einbauort beachten:

- ▶ Höhe des Bodenausbaus bzw. Wandkonsole beachten.
- ▶ Sicherstellen,
 - dass eine ausreichende Beruhigungsstrecke (1 m vor und nach der Anlage) vorhanden ist.
 - dass die Übergänge von der Falleitung mit 45°-Bögen ausgeführt wurden, um Ablagerungen in den Leitungen zu vermeiden.
 - dass ausreichend Platzbedarf und Zugänglichkeit bei den Servicearbeiten oder Wartungen vorhanden ist.

4.2 Anschließen von Zu- und Auslauf

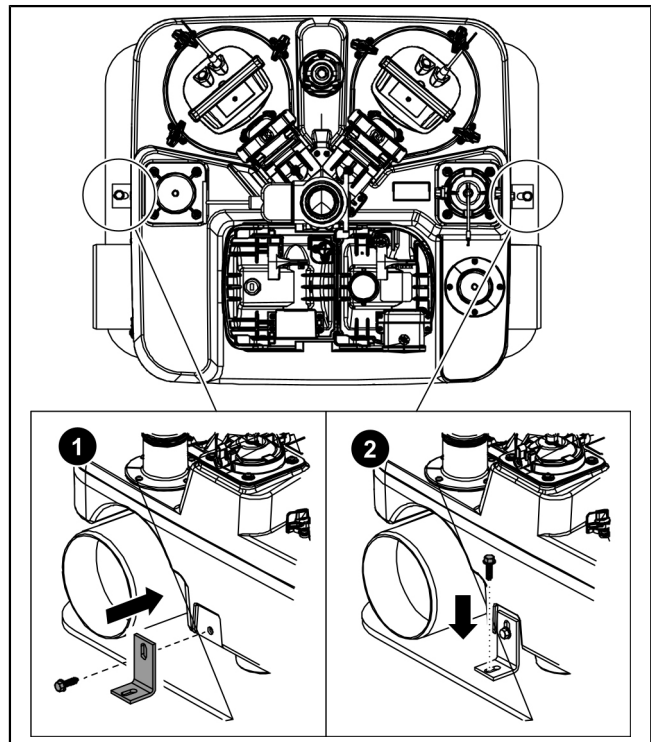
Folgende Anforderungen bei der Positionierung des Grundkörpers beachten:

- ☞ Bei einer Falleitung, die Beruhigungsstrecke von 1 m vor und hinter der gesamte Anlage einhalten.
- ☞ Abstand zur Wand und zu fixierten Gegenständen einhalten, um den Zugang sicherzustellen.
- ▶ Zulauf (1) und Auslauf (2) Richtung beachten. Dabei sicherstellen, dass
 - der Grundkörper mit einer Wasserwaage ausgerichtet wird,
 - die Einbaulage der Fließrichtung entspricht,
 - die Rohrleitungen sicher fixiert sind.

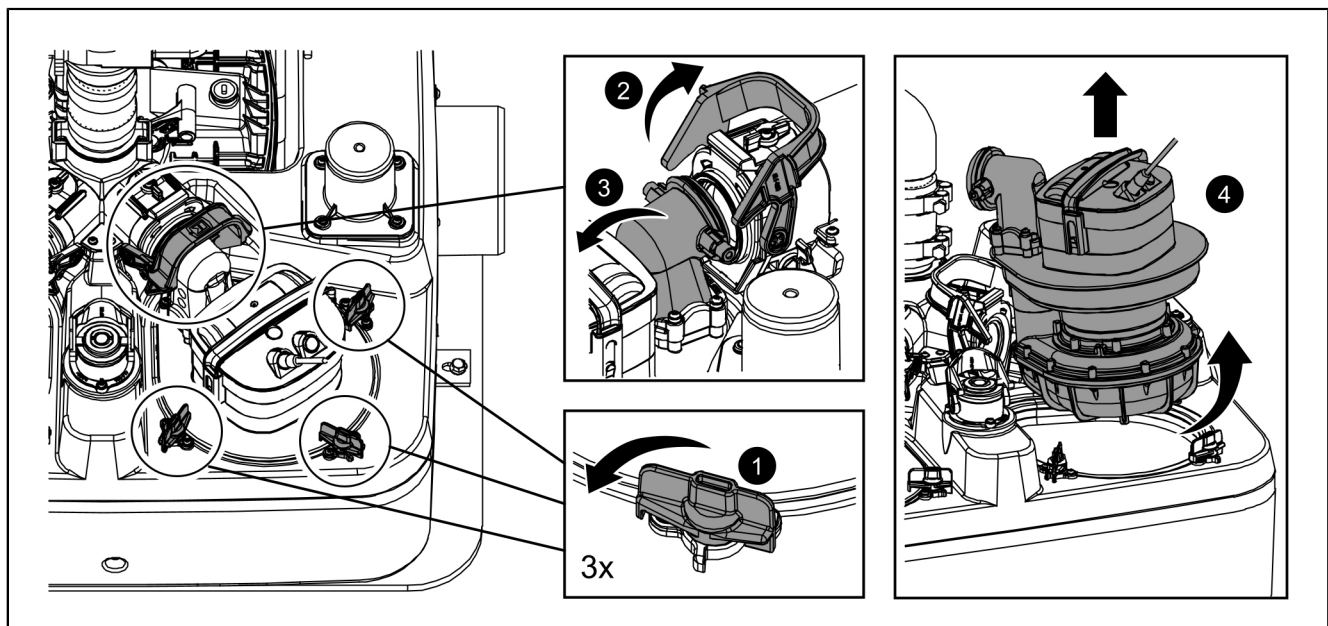


4.3 Behälter fixieren (nur bei freier Aufstellung)

- ▶ Den frei aufgestellten *Ecolift L*-Behälter mit den Befestigungswinkeln fixieren ❶.
 - ▶ Diese werden jeweils mit den Sechskant-Holzschrauben 6x50 DIN 571 seitlich in den Behälter geschraubt.
 - ▶ Die Fixierung nach unten, je nach Bodenbeschaffenheit (oder Wandkonsole, siehe Zubehör) ausführen ❷.
- ❶ Um die Schallübertragung zu minimieren, KESSEL Schalldämmende Unterlegmatte verwenden.



4.4 Pumpe(n) entnehmen



- ▶ Zur Entnahme der Pumpe aus dem Behälter, die drei Verriegelungen 90° nach links drehen ❶.
- ▶ Den Verriegelungshebel in die Gegenrichtung drücken ❷.
- ▶ Schwenkanschluss nach hinten aufklappen ❸.
- ▶ Mit Hilfe des Griffs die Pumpe anheben ❹.

Für die Aufrüstung auf eine zweite Pumpe, siehe Art.-Nr. 22201, Beiblatt 016-333.

4.5 Ecolift L SWA und Ecolift L FKA
4.5.1 Montage Ecolift L SWA

Art.-Nr.	Beschreibung
22000	Ecolift L Mono SWA
22001	Ecolift L Duo SWA
22004	Ecolift L Bypass Mono SWA
22005	Ecolift L Bypass Duo SWA

Die SWA Variante verfügt über zwei Pendelklappen, für fäkalienfreies Abwasser. Im Fall von Rückstau schließt die äußere Klappe (Betriebsverschluss) sicher ab und öffnet selbsttätig bei abfließendem Wasser. Die zweite Klappe (Notverschluss) bietet zusätzliche Sicherheit und kann die Abwasserleitung durch Handbetätigung verschlossen und wieder geöffnet werden. Geeignet für Duschen, Waschbecken und Waschmaschinen.

4.5.2 Montage Ecolift L FKA

Art.-Nr.	Beschreibung
22002	Ecolift L Mono FKA
22003	Ecolift L Duo FKA
22006	Ecolift L Bypass Mono FKA
22007	Ecolift L Bypass Duo FKA

Geeignet für fäkalienhaltiges Abwasser. Im Normalbetrieb sind beide Klappen geöffnet und ermöglichen ein komplettes Auslaufen des Abwassers. Bei Rückstau vom Kanal wird eine Klappe durch ein motorisches Verschlussystem mit optischer Sonde automatisch verriegelt und nach dem Rückstau wieder automatisch geöffnet.

Wenn der Notverschluss betätigt wird, fließt kein Wasser mehr in den Kanal ab.

Elektrische Komponenten montieren

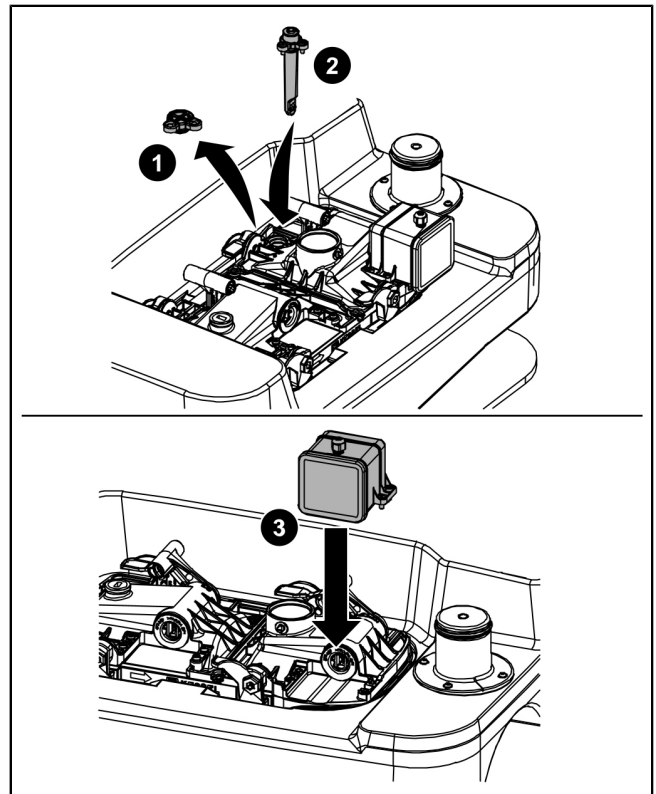
- ▶ Beide Schrauben vom Blindstopfen für die optische Sonde und Blindstopfen entfernen ❶.
- ▶ Optische Sonde einführen und mit beiden Schrauben wieder befestigen ❷.

ACHTUNG

Klappe geschlossen halten.

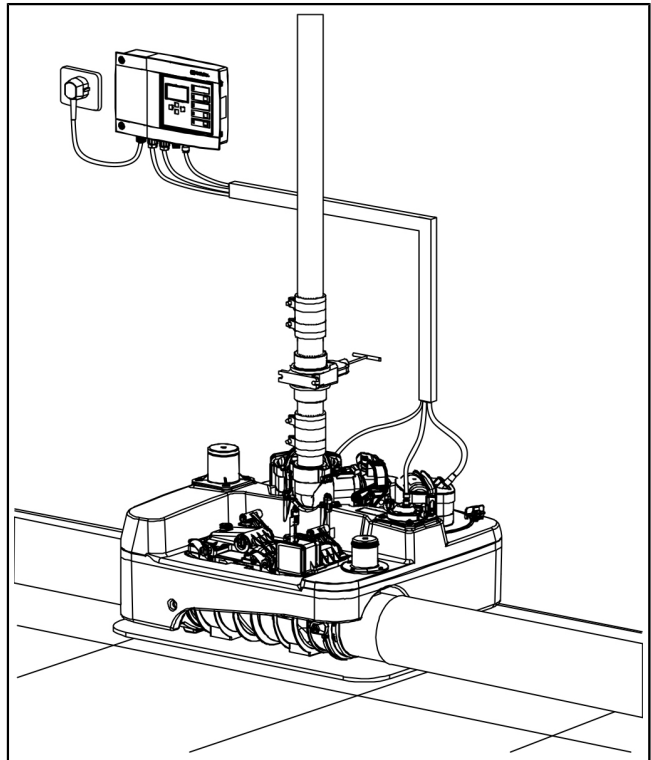
- ▶ Klappenmotor montieren und mit den beigelegten Schrauben befestigen ❸.

❶ Der Anschluss der elektrischen Leitungen wird in der beiliegenden Schaltgerät-Anleitung erläutert.



4.6 Kabelschacht montieren

- ▶ Durch einen Kabelschacht werden die Steuerleitungen zwischen dem Grundkörper der Ecolift L und dem Schaltgerät herangeführt und montiert.
- ① Für Richtungsänderungen max. 45° Bögen verwenden. Der Luftschlauch muss stetig steigend verlegt werden.
- ① Der Anschluss der elektrischen Leitungen wird in der beiliegenden Schaltgerät-Anleitung erläutert.



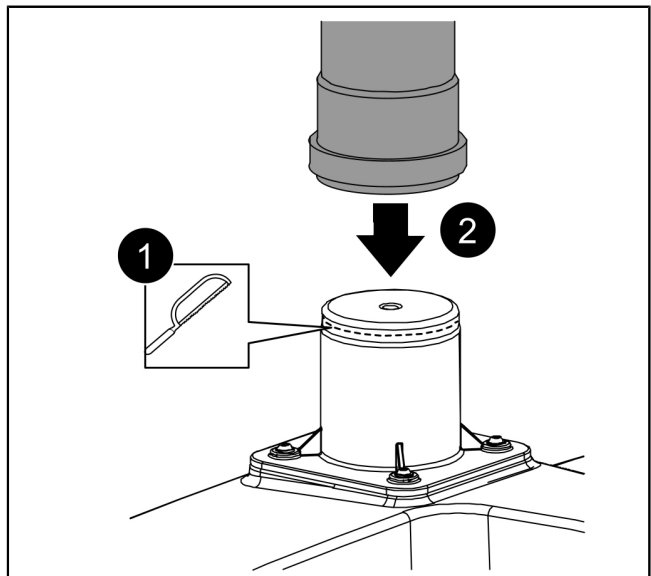
4.7 Entlüftungsleitung anschließen



WARNUNG

Wird die Entlüftungsleitung nicht angeschlossen, kann die Sensorik im Behälter beeinträchtigt werden. Dadurch kann es zu einem völligen Funktionsausfall der Anlage kommen.

- ▶ Stutzen für Entlüftungsleitung ablängen ①.
- ▶ Am Ende des Entlüftungsstutzens (DN 70) ein Entlüftungsrohr (DN 70) weiter bis über Dach führen ②.



4.8 Schaltgerät montieren

- ▶ Schaltgerät(e) gemäß der, dem Schaltgerät beiliegenden, Anleitung montieren.
- ▶ Alle Kabel der elektrischen Komponenten sicher verlegen.

4.8.1 Schaltgeräte für Ecolift L

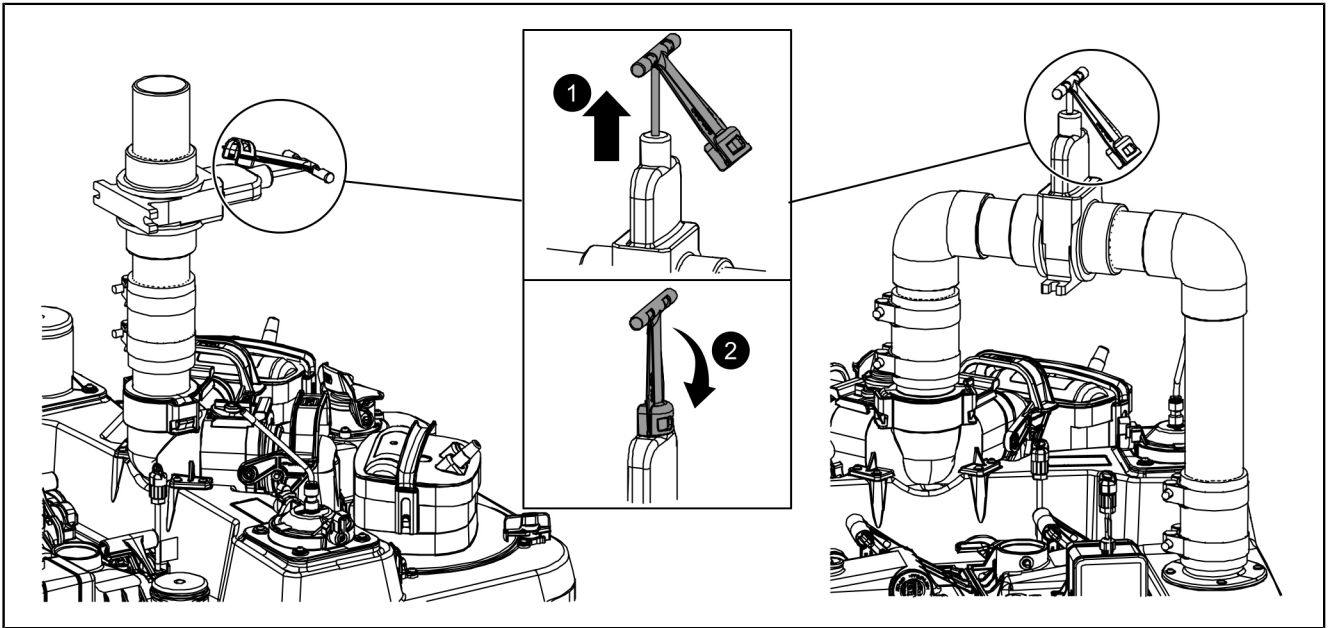
Je nach Variante, werden folgende Einbau- und Bedienungsanleitungen mitgeliefert.

Artikel	EBA
Ecolift L / Ecolift L Bypass	016-328 Schaltgerät Ecolift L 230 V
Ecolift L FKA	016-667 Schaltgerät Ecolift L FKA

- ① Die Schaltgeräte der Anlage so positionieren, dass es zu keiner unbefugten Benutzung kommen kann. Wird die Anlage unbeabsichtigt ausgeschaltet, können Folgeschäden im Gebäude auftreten.

5 Inbetriebnahme und Funktionskontrolle

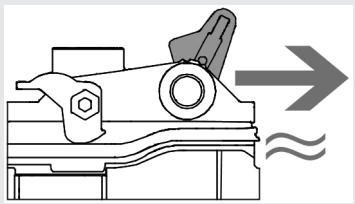
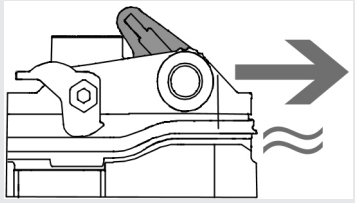
5.1 Absperrschieber öffnen



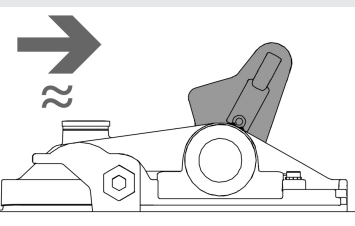
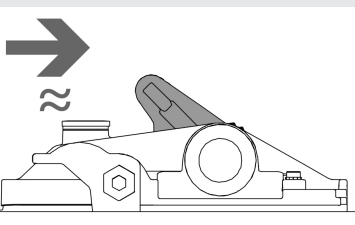
① Absperrschieber wurde zum Transport eingeschoben.

Vor Inbetriebnahme den Absperrschieber unbedingt öffnen! ① und Sicherungsbügel einrasten ② .

5.2 Positionen des Notverschlusshebels für Ecolift L SWA

Position	Funktion	Auswirkung	Seitenansicht
„AUF“ (Hebel in kanalseitiger Position)	Betriebsstellung	Angeschlossene Verbraucher können entwässert werden und sind durch motorische Rückstauklappe gesichert.	
„ZU“ (Hebel in hausesseitiger Position)	Rohrverriegelung im Havariefall oder für Stilllegung	Gebäude ist bestmöglich gegen eindringendes Wasser gesichert, Verbraucher können entwässert werden.	

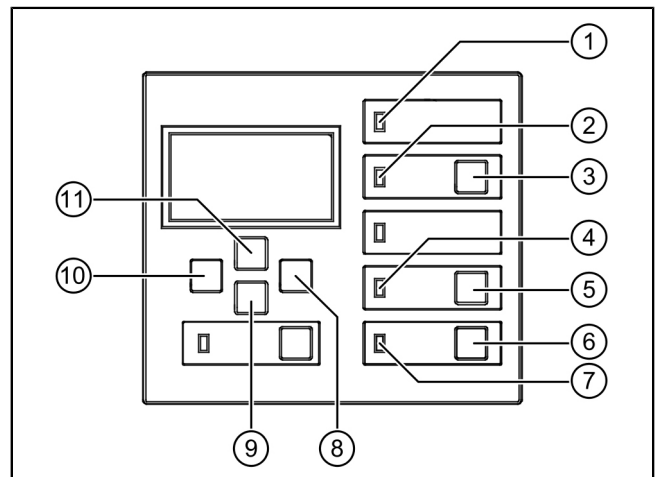
5.3 Positionen des Notverschlusshebels Ecolift L FKA

Position	Funktion	Auswirkung	Seitenansicht
„AUF“ (Hebel in kanalseitiger Position)	Betriebsstellung	Angeschlossene Verbraucher können entwässert werden und sind durch motorische Rückstauklappe gesichert.	
„ZU“ (Hebel in hausesseitiger Position)	Rohrverriegelung im Havariefall oder für Stilllegung	Gebäude ist bestmöglich gegen eindringendes Wasser gesichert, Verbraucher können entwässert werden.	

6 Betrieb

6.1 Funktionen aller Tasten / Anzeigen

(1)	LED Betriebsbereit
(2)	LED Alarm
(3)	Quittierung des akustischen Alarms
(4)	LED Pumpe 1
(5)	Pumpe 1 EIN / AUS
(6)	Pumpe 2 EIN / AUS
(7)	Rückstauhebeanlage Ausführung DUO (2 Pumpen)
(8)	LED Pumpe 2
(9)	„OK“ - bestätigen
(10)	nach unten blättern
(11)	„ESC“ - zurück



6.2 Anlage einschalten

ⓘ Alle Rückflussverhinderer müssen während des Betriebs funktionsfähig sein.

Der Absperrschieber muss im Betriebsfall immer geöffnet und mit Sicherungsbügel verriegelt sein.

► Netzstecker des Schaltgerätes einstecken.

✓ Nach erfolgreichem Systemtest erscheinen im Display die Anlageninformationen und die LEDs leuchten grün.

✓ Prüfen, ob Menü | 0 Systeminfo | erscheint. Dies zeigt einen erfolgreichen Systemtest an.

✓ Das Schaltgerät ist betriebsbereit.

6.3 Alarmzustände

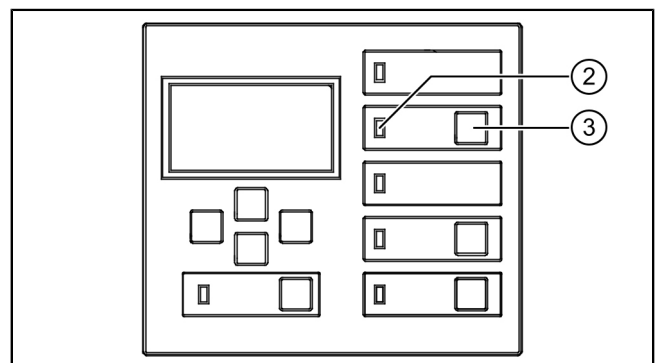
Tritt ein Zustand auf, der einen Alarm auslöst (z. B. Fehler an einer Pumpe, Füllstand des Abwassers erreicht Alarm-Niveau), leuchtet die Alarm-LED (2).

Im Display wird ggf. eine Fehlermeldung im Klartext ausgegeben.

► Nach der Beseitigung der Ursache für den Alarm, diesen durch Drücken der Taste (3) quittieren.

► Alarmton ausschalten: Taste (3) 1x drücken, bis im Display das Alarmsymbol durchgestrichen dargestellt wird.

► Alarm quittieren: Taste (3) 1x drücken und >5 Sekunden gedrückt halten.



6.4 Anlage ausschalten

► Gerät vom Netzanschluss trennen,

✓ Ein Alarmsignal ertönt und die Alarm-LED (3) blinkt.

► Akustischen Alarm ausschalten, dazu Taste Alarm ca. 1 Sekunde betätigen, bis im Display das Alarmsymbol durchgestrichen dargestellt wird.

► Taste Alarm so lange gedrückt halten (mindestens 5 Sekunden), bis das Display und die Alarm-LED ausgeschaltet werden.

✓ Die Anlage ist ausgeschaltet.

7 Wartung

① Bei der Wartung ist die DIN EN 13564 zu beachten.

Die (De-)montage der Pumpe ist unter Montage ("*Pumpe(n) entnehmen*", Seite 11) beschrieben.

7.1 Wartungsintervall

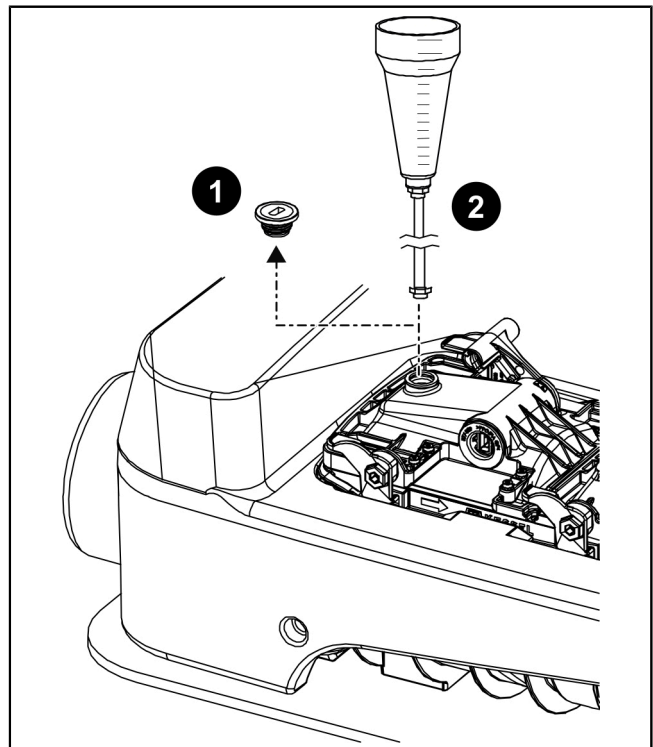
Die Anlage muss regelmäßig durch eine fachkundige Person gewartet werden. Die Zeitabstände dürfen nicht größer sein als:

- 1/2 Jahr bei Mehrfamilienhäusern oder im gewerblichen Bereich
- 1 Jahr in Ein- oder Zweifamilienhäusern

Pro Wartung ist ein Wartungsprotokoll mit Angabe aller durchgeführten Arbeiten und der wesentlichen Daten zu erstellen. Soweit Mängel festgestellt werden, die nicht behoben werden können, hat der Fachkundige diese dem Anlagenbetreiber umgehend mitzuteilen.

7.2 Dichtheitsprüfung der Rückstauklappe

- ▶ Mechanischen Notverschlusshebel in Position ZU bewegen.
- ▶ Motorische Klappe durch Drücken der Taste „Klappe“ zufahren lassen.
- ▶ Verschlusschraube herausdrehen ①.
- ▶ Prüftrichter hineindreihen ②.
- ▶ Wasser bis zur Prüfdruckhöhe von 10 cm in den Trichter eingießen und den Wasserstand 10 Minuten lang beobachten. Bei Bedarf den Wasserstand durch Nachfüllen auf ursprünglicher Höhe halten.
- ☞ Der Rückstauverschluss gilt als dicht, wenn in diesem Zeitraum nicht mehr als 0,5 Liter Wasser nachgefüllt werden müssen.
- ▶ Ergebnis im Betriebstagebuch oder Wartungsprotokoll vermerken.
- ▶ Prüftrichter herausdrehen, Verschlusschraube **inkl. Dichtung** wieder hineindreihen.
- ▶ Notverschlusshebel in Position AUF bewegen.
- ☞ Prüfen, ob Verschlusschraube dicht verschlossen ist (kein Spalt).
- ▶ Motorische Klappe durch Drücken der Taste „Klappe“ öffnen.



7.3 Funktionskontrolle

7.3.1 Funktionsprüfung am Schaltgerät

- ▶ Display des Schaltgerätes auf mögliche Fehlermeldungen prüfen.

Manueller Funktionstest am Schaltgerät

- ▶ Klappe (kanalseitig) zufahren (über Taste „Klappe“).
- ▶ Für Zulauf sorgen (klares Wasser).
- ▶ Abwarten, ob Pumpe pumpt.
- ▶ Wenn Pumpe fördert, Zulauf stoppen.
- ▶ Abwarten bis der Pumpvorgang beendet ist. Wenn zwei Pumpen vorhanden sind, Vorgehensweise nochmals wiederholen.
- ▶ Klappe durch Betätigen der Handbetriebstaste des Schaltgerätes wieder auffahren.
- ▶ Funktion des Notverschlusshebels durch kurzes Schließen und wieder Öffnen überprüfen.

7.3.2 Funktionsprüfung motorische Klappe

- ▶ Mehrmaliges Öffnen und Schließen der motorische Klappe durch entsprechendes Betätigen der Taste „Klappe“.
- ✓ Klappe(n) wieder in den Betriebszustand versetzen.

7.4 Wartungstätigkeiten



VORSICHT

Zu- und Auslaufleitungen müssen vor einer Arbeitsaufnahme entleert und drucklos sein. **Füllstand im Anlagenbehälter muss sich unterhalb der Befestigungsebene (Pumpenflansch) der Pumpen befinden.**



VORSICHT

Gefahr von Materialschäden!
Pumpe darf nicht trockenlaufen.

① Um die Betriebsbereitschaft der Rückstauklappen während eines Stromausfalls zu gewährleisten, müssen die Batterien über eine ausreichende Spannungsreserve verfügen. Bei üblichen, bestimmungsgemäßen Einsatzbedingungen genügt eine Spannung von 16V bis zur nächsten vorgegebenen Wartung.

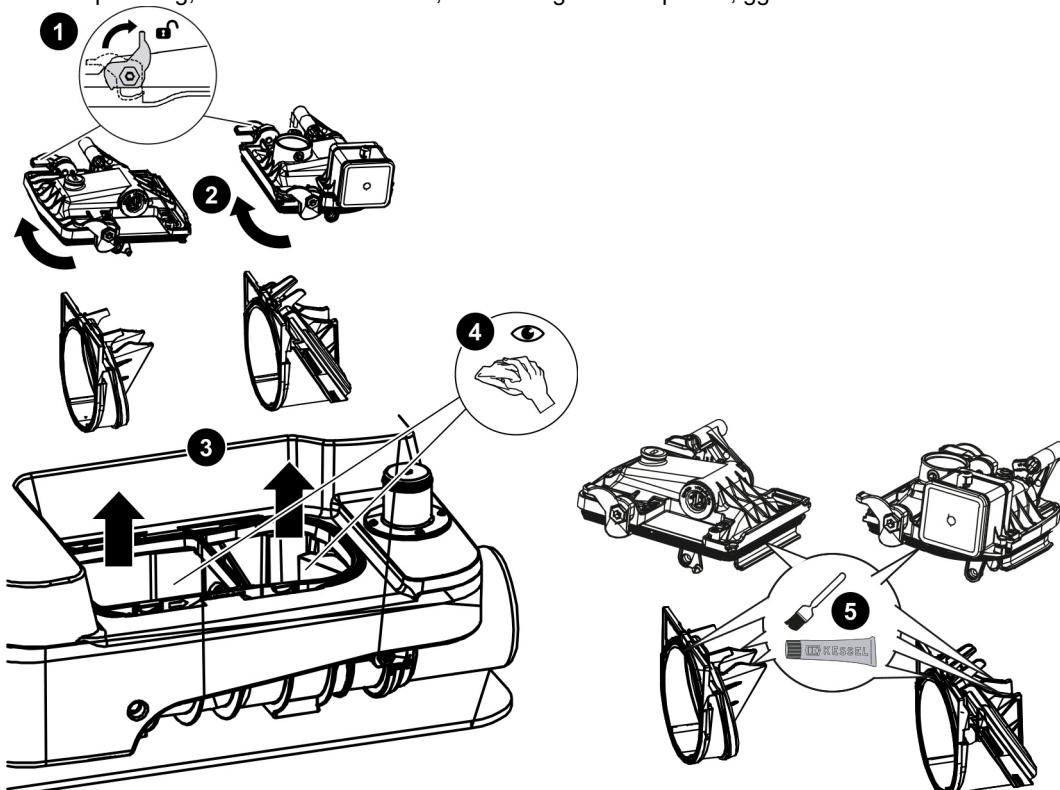
Die Spannung ist im Menü des Schaltgerätes unter „aktuelle Messwerte“ einsehbar.

Wartung vorbereiten

- ① Prüfen, ob Rückstau anliegt (Anzeige am Schaltgerät). Falls ja, kann keine Wartung durchgeführt werden.
- ② Elektrische Überprüfung der Anlage durchführen.
- ▶ Sicherstellen, dass kein Abwasser nachfließt.
- ▶ Restwasser per Taste „Handbetrieb“ abpumpen.
- ▶ Klappe(n) per Taste „Handbetrieb“ schließen.
- ▶ Schaltgerät ausschalten und gegen Wiedereinschalten sichern (nur bei FKA Variante).

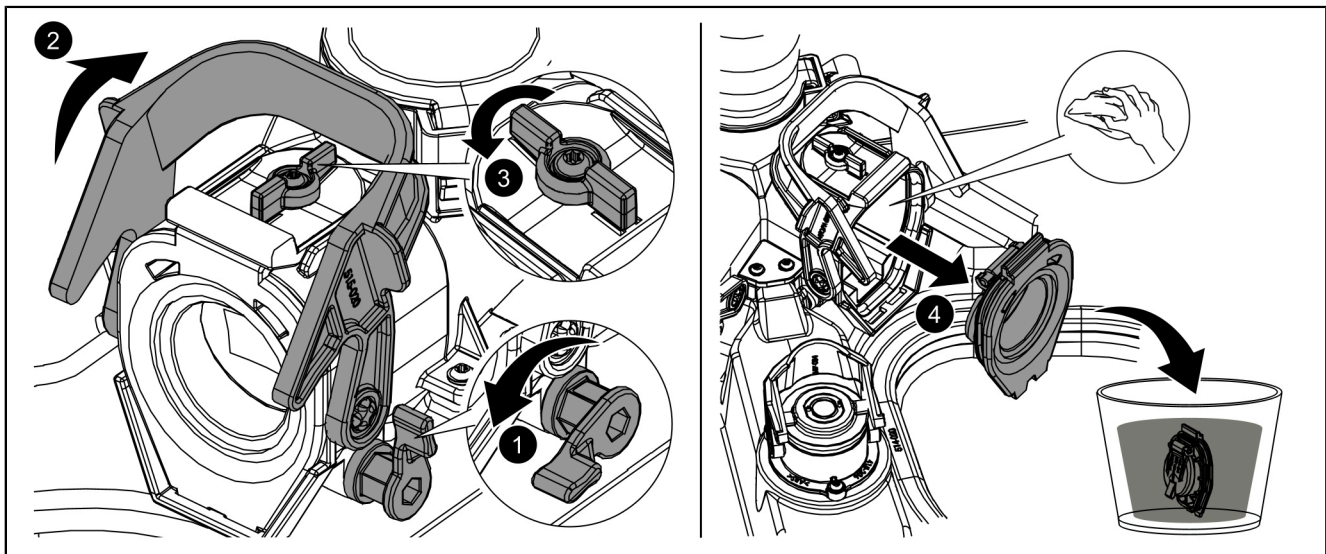
7.5 Wartung der Rückstaukomponenten

- ▶ Verriegelungsdeckel, Klappe(n) und Einschiebeteile ausbauen und reinigen ① ② ③ .
- ▶ Innenraum im Bereich der Klappen reinigen ④ .
- ▶ Dichtung des Verriegelungsdeckels und Kontaktflächen der Einschiebeteile mit dem Behälter mit KESSEL-Hochleistungsfett (Art.-Nr. 681001) einstreichen ⑤ .
- ▶ Wenn gewünscht, können die Kontaktflächen zwischen Verriegelungshebel und Klappen ebenfalls mit KESSEL-Hochleistungsfett (Art.-Nr. 681001) eingestrichen werden.
- ▶ Einschiebeteile und Klappen wieder montieren. Sicherstellen, dass sich der Verriegelungsdeckel in der Position „ZU“ befindet. Hebel an der Unterseite des Verriegelungsdeckels und dessen Kontaktfläche an der Klappe ebenfalls mit mit KESSEL-Hochleistungsfett einstreichen.
- ▶ Verriegelungsdeckel montieren. Falls seit der letzten Wartung Rückstauereignisse aufgetreten sind, Pumpe demontieren und Entlüftungsöffnung freimachen. Danach Pumpe wieder montieren.
- ▶ Schaltgerät wieder einschalten. Klappe(n) per Taste Handbetrieb wieder öffnen (nur bei FKA Variante). Verbleibende Batteriespannung, wie oben beschrieben, via Schaltgerät überprüfen, ggf. Batterien tauschen.



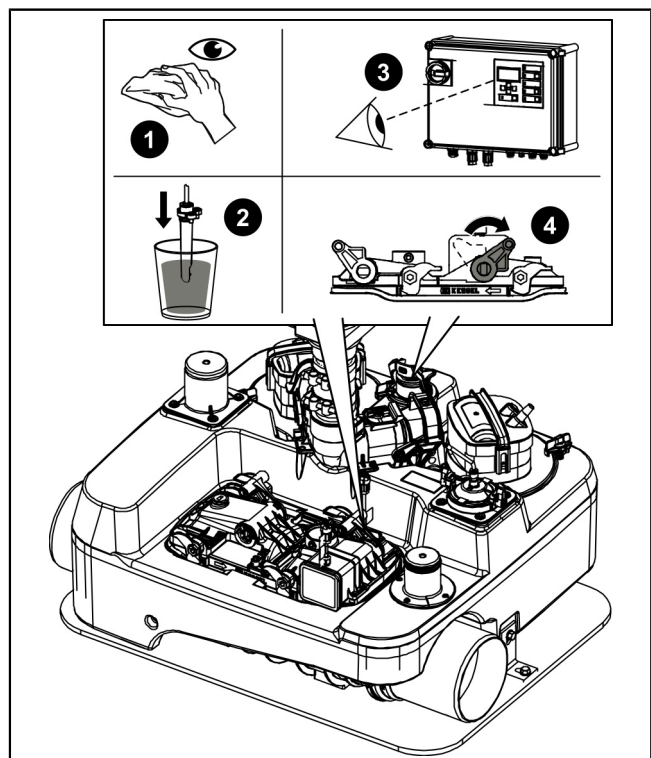
7.6 Wartung Rückflussverhinderer

- ▶ Absperrschieber schließen.
- ▶ Rückflussverhinderer anlüften (Siehe Bild Hebelposition 1). Falls nach dem Anlüften keine Fließgeräusche auftreten, muss der Rückflussverhinderer gewartet werden. Zur Wartung des Rückflussverhinderers wie folgt vorgehen.
 - Einhandverschluss seitlich in Position auf öffnen ❶.
 - Verschlusshebel Pumpe öffnen ❷.
 - Verriegelung 90° drehen ❸.
 - Rückflussverhinderer abnehmen ❹.
 - Verstopfungen und/oder blockierende Gegenstände entfernen.
 - Rückflussverhinderer im Wasserbad reinigen.
 - Nach der Wartung, die gleiche Schritte in der umgekehrten Reihenfolge zusammenbauen.
 - Einhandverschluss auf Position zu.
- ▶ Falls sich der Absperrschieber auch nach mehrmaligem Betätigen nur schwer schließen oder öffnen lässt, muss der Absperrschieber getauscht werden.



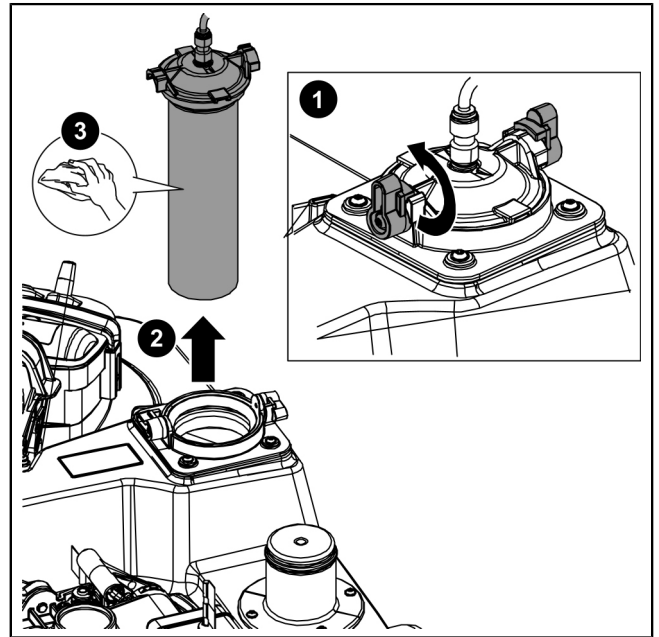
7.7 Wartung Sensorik

- ▶ Sensorikteile (Pegelsonde und Tauchrohr) demontieren und reinigen ❶.
- ▶ Optische Sonden demontieren und reinigen ❷.
- ▶ Alle optischen Sonden, falls vorhanden, auf ihre Funktion überprüfen ❸.
- ▶ Sensorik wieder montieren ❹.



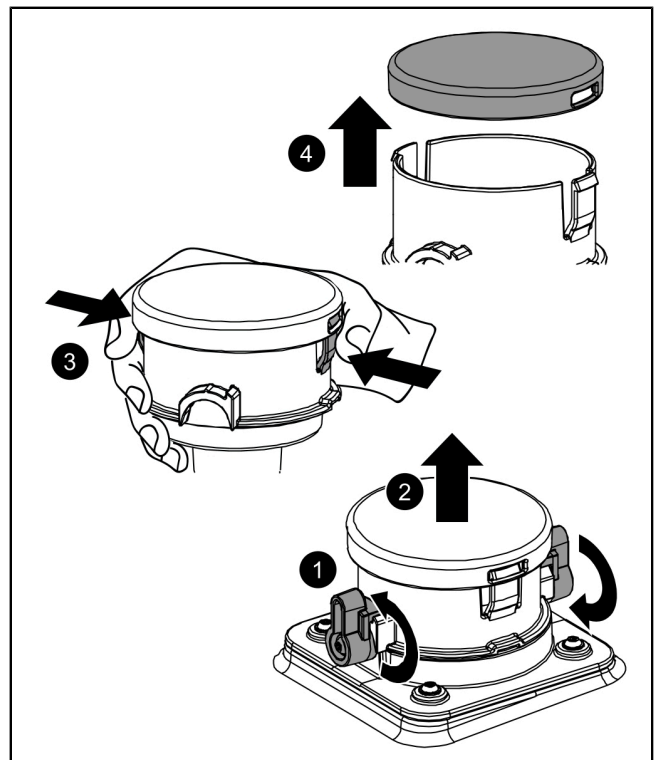
7.8 Wartung Tauchrohr

- ▶ Verriegelungshebel entspannen ❶ .
- ▶ Tauchrohr entnehmen ❷ und reinigen ❸ .

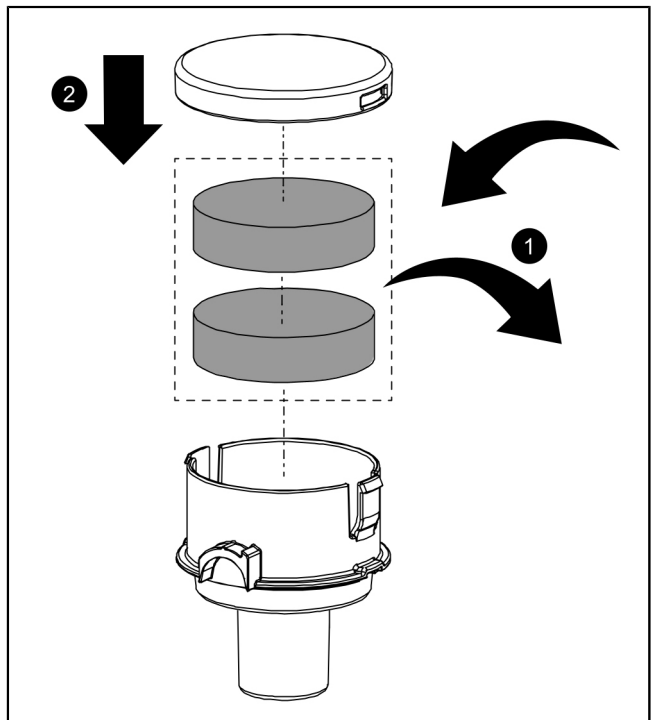


7.9 Wartung Aktivkohlefilter

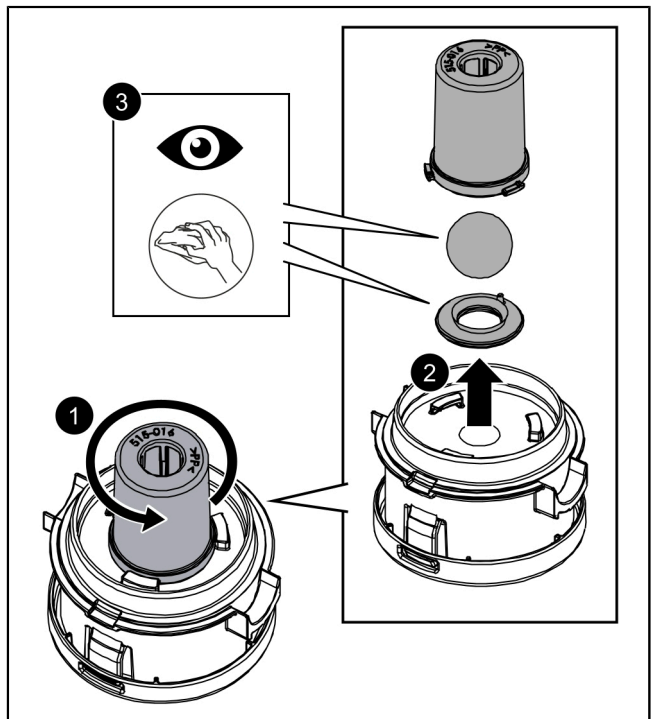
- ▶ Verriegelungshebel entspannen ❶ .
- ▶ Aktivkohlefiltergehäuse entnehmen ❷ .
- ▶ Auf jeder Seite die Verrastungen drücken ❸ .
- ▶ Deckel abnehmen ❹ .



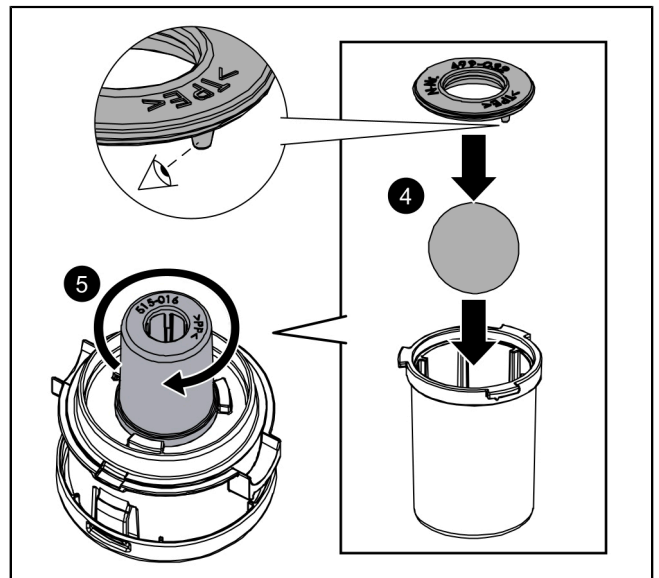
- ▶ Alte Aktivkohlefilter entfernen und neuen einsetzen ❶ .
- ▶ Deckel einsetzen ❷ .



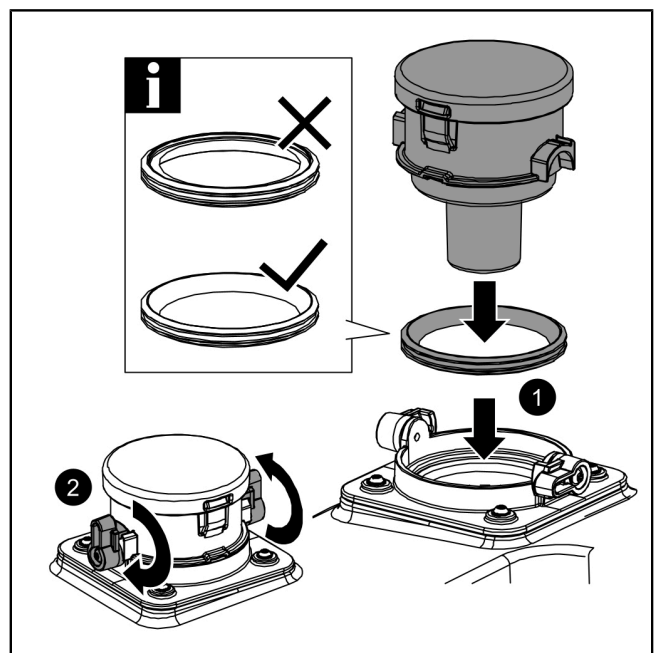
- ▶ Kugelaufnahmegehäuse nach links drehen ❶ und herausziehen ❷ .
- ▶ Entlüftungsventildichtung und Kugel reinigen und von Schmutz befreien ❸ .



- ▶ Kugel und Entlüftungsventildichtung zusammenbauen ④ .
- ① Auf korrekten Sitz der Dichtung achten.
- ▶ Kugelaufnahmegehäuse nach rechts drehen ⑤ .



- ▶ Dichtung einsetzen ① .
- ① Auf korrekten Sitz der Dichtung achten.
- ▶ Verriegelungshebel spannen ② .
- ① Getauscht wird der Aktivkohlefilter wenn er durchnässt ist und/oder Gerüche entstehen und mindestens bei jeder Wartung.



7.10 Wartung abschließen

- ✓ Wenn die Funktionskontrolle erfolgreich durchgeführt wurde und keine Fehlermeldungen am Schaltgerät angezeigt werden, ist die Wartung beendet.

Installation and operating instructions

Dear Customer,

As a premium manufacturer of innovative products for draining technology, KESSEL offers integrated system solutions and customer-oriented service. In doing so, we set the highest quality standards and focus firmly on sustainability - not only with the manufacturing of our products, but also with regard to their long-term operation and we strive to ensure that you and your property are protected over the long term.

Your KESSEL AG
 Bahnhofstraße 31
 85101 Lenting, Germany



Our local, qualified service partners would be happy to help you with any technical questions. You can find your contact partner at:
www.kessel.de/kundendienst



If necessary, our Factory Customer Service provides support with services such as commissioning, maintenance or general inspection throughout the DACH region, other countries on request. For information about handling and ordering, see:
www.kessel.de/service/dienstleistungen

Contents

1	Notes on this manual.....	24
2	Safety.....	25
3	Technical data.....	29
4	Installation.....	31
5	Commissioning and functional check.....	35
6	Operation.....	37
7	Maintenance.....	38










1 Notes on this manual

This document is a translation of the original operating instructions. The original operating instructions are written in German. All other language versions of these instructions are a translation of the original operating instructions.

The following conventions make it easier to navigate the manual:

Symbol	Explanation
[1]	See Figure 1
(5)	Position number 5 from the adjacent figure
① ② ③ ④ ⑤ ...	Action step in figure
👁️ Check whether manual operation has been activated.	Prerequisite for action
▶ Press OK.	Action step
✓ System is ready for operation.	Result of action
see "Safety", page 25	Cross-reference to Chapter 2
Bold type	Particularly important or safety-relevant information
<i>Italics</i>	Variants or additional information (e.g. applicable only for ATEX variants)
①	Technical information or instructions which must be paid particular attention.

The following symbols are used:

Icon	Meaning
	Isolate device!
	Observe the instructions for use
	Risk of infection in the event of contact with wastewater with sewage: Wear liquid-proof disposable gloves. Avoid contact with skin and eyes. Wash hands thoroughly after work.
	Odour level
	CE marking
 WARNING	Electricity
 WARNING	Warns of a hazard for persons. Disregarding this warning can lead to very serious injuries or death.
 CAUTION	Warns of a hazard for persons and material. Disregarding this warning can lead to serious injuries and material damage.
 CAUTION	Hot surfaces!

2 Safety

2.1 General safety notes



WARNING
Live parts!

Heed the following points when working on electrical cables and connections:

- ▶ The national safety regulations apply for all electrical work on the system.
- ▶ The system must be supplied through a residual current protection device (RCD) with residual current of not more than 30 mA.



NOTICE
Disconnect system from energy sources!

- ▶ Ensure that the electrical components are disconnected from the electrical power supply during the work.



CAUTION

Risk of infection in the event of contact with faecal wastewater:

- ▶ Wear liquid-proof disposable gloves.
- ▶ Avoid contact with skin and eyes.
- ▶ Wash hands thoroughly after work.



NOTICE
Noise level!

Operation of the system can cause an increased high noise level.

- ▶ Wear suitable hearing protection.



CAUTION
Hot surfaces!

Pumps can become very hot during operation.

- ▶ Wear protective gloves or allow the pump to cool.



Operating and maintenance instructions must be kept available at the product.

2.2 Personnel - qualification

The relevant operational safety regulations and the hazardous substances ordinance or national equivalents apply for the operation of the system.

The operator of the system must:

- ▶ prepare a risk assessment
- ▶ identify and demarcate corresponding hazard zones
- ▶ carry out safety training
- ▶ secure the system against unauthorised use.

Person ¹⁾	Approved activities on KESSEL systems			
Operating company	Visual check, inspection, change of battery			
Technical expert, (familiar with, understands operating instructions)		Emptying, cleaning (inside), functional check, configuration of the control unit		
Technical specialist, (technical worker, per installation instructions and execution standards)			Installation, replacement, maintenance of components, commissioning	
Electrical specialist VDE 0105 (per regulations for electrical safety, or per national equivalents)				Work on electrical installation

1) Operation and assembly work may only be carried out by persons who are 18 years of age.

2.3 Intended use

The KESSEL backwater lifting station is designed for pumping wastewater with or without sewage. The assemblies for the pumps, the level measurement and the motor-driven backwater flap or two mechanical hinged flaps are installed in the drain body.

In normal operation, the wastewater passes through the backwater lifting station to the wastewater sewer without backflow. If the wastewater from the sewer system backs up into the backwater lifting station, this is detected by an optical probe (backwater flap). The motor-driven backwater flap closes. The wastewater from the building then collects in the drain body of the backwater lifting station. The two hinged flaps close mechanically in the SWA version.

The switching signals of the level measurement in the tank are processed electronically in the control unit. An optical probe (pump) can be used as an additional level detection option for the immersion pipe alarm. Once the relevant level has been reached, pumping away via the drain body of the backwater lifting station is activated, against the backwater.

In the event of a power outage, the functional reliability of the motor-driven backwater flap can be ensured for a period of approx. 2 hours by means of battery mode. After this period, the backwater flap is closed to protect the building. The pumping of wastewater remains inactive during a power outage.

Matrix	SWA	FKA
Ecolift L with a backwater loop according to approval Z-53.2-493 Non-subordinate usage	Rainwater, grey water or wastewater downstream of a light liquid separator	Black water or wastewater downstream of a grease separator
Ecolift L Bypass without a backwater loop Usage in accordance with the building regulation Subordinate usage	Rainwater, grey water or wastewater downstream of a light liquid separator	Black water or wastewater downstream of a grease separator

2.4 Product description

The system is the alternative to a sewage lifting station. For wastewater with or without sewage, bottom section made of LLD-PE, for installation in an exposed drainage pipe, draining via the gravity pipe to the sewer. Lifting function with one or two pumps, only for backwater, backwater flap can be closed by a motor with an additional hinged flap or, depending on the version, with two hinged flaps.

Drainage during the backwater phase takes place via a pressure pipe that can be connected above the backwater level. Including a backflow preventer and shut-off valve for the pressure pipe.

Including penetration seals OD 70 for the on-site ventilation pipe. Polymer closure system for the drainage pipe for safe closure of the drainage pipe in the event of backwater. Consisting of a hinged flap including an emergency closure (for manual locking if required) and an electrically powered closure mechanism including a probe protected against wire breakage for the detection of backwater.

Depending on the version, control unit(s) with integrated self-diagnosis system (SDS), display of the operating states and integrated battery back-up for alarm signals. User-friendly menu guidance in a multi-line display.

With a self-diagnosis system (SDS) and reminder when maintenance is due. Display of the current measured values. Easy setting of the functional parameters including operating hours counter. Optional forwarding of alarm and collective fault messages via the GSM interface and a potential-free contact can be ordered. Control unit with a full text display in six languages.

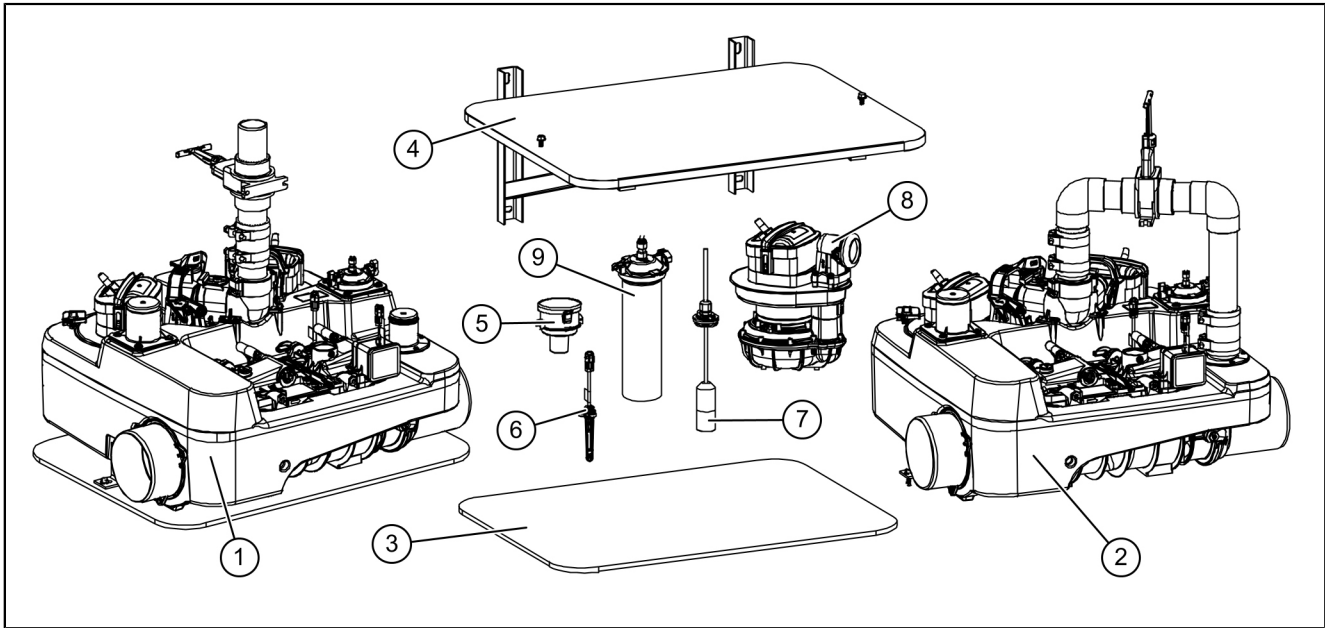


Fig. 1: Ecolift L and Ecolift Bypass

(1)	Ecolift L (can be retrofitted with a Bypass)	(6)	Optical probe
(2)	Ecolift L Bypass	(7)	Level sensor
(3)	Sound absorption mat	(8)	Pump
(4)	Wall bracket	(9)	Immersion pipe
(5)	Activated carbon filter OD 70		

Ecolift L

Art. no.	Description
22000	Ecolift L Mono SWA
22001	Ecolift L Duo SWA
22002	Ecolift L Mono FKA
22003	Ecolift L Duo FKA

Ecolift L Bypass

Art. no.	Description
22004	Ecolift L Bypass Mono SWA
22005	Ecolift L Bypass Duo SWA
22006	Ecolift L Bypass Mono FKA
22007	Ecolift L Bypass Duo FKA

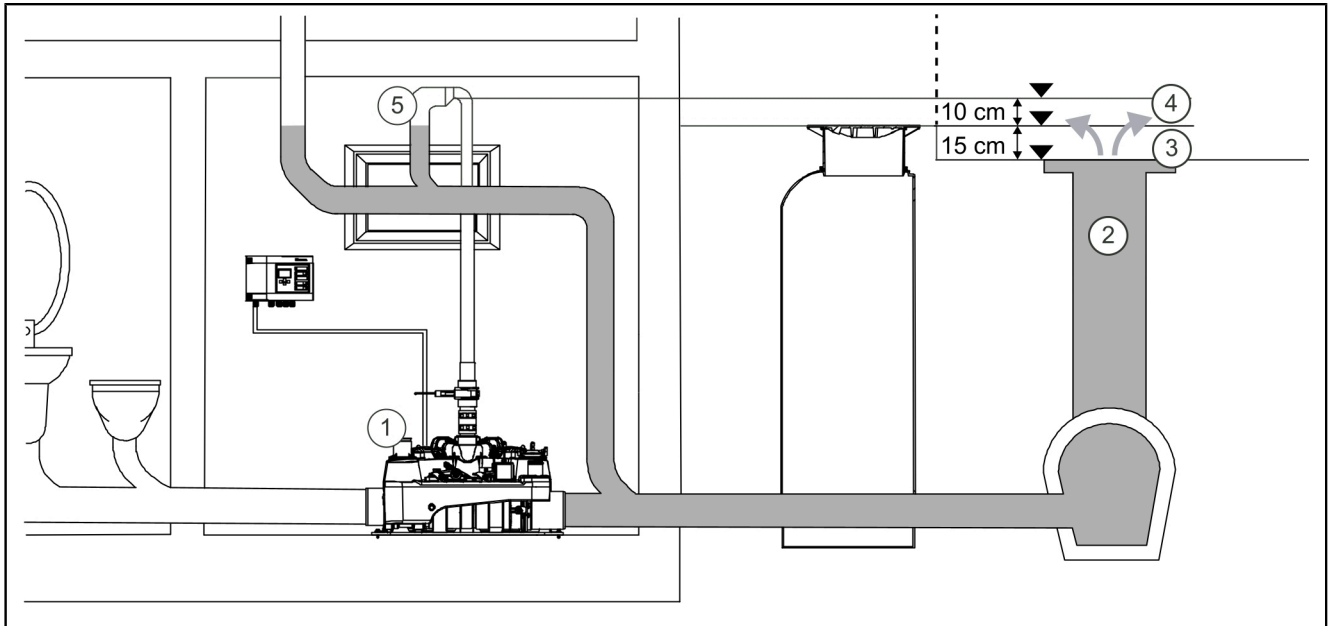
Accessories

Art. no.	Description
22200	Wall bracket for the Ecolift L
22201	Second pump conversion kit
22202	Activated carbon filter
22203	Level sensor
22204	Ecolift L with Bypass conversion kit
22205	Optical alarm generator

2.5 How the Ecolift L works

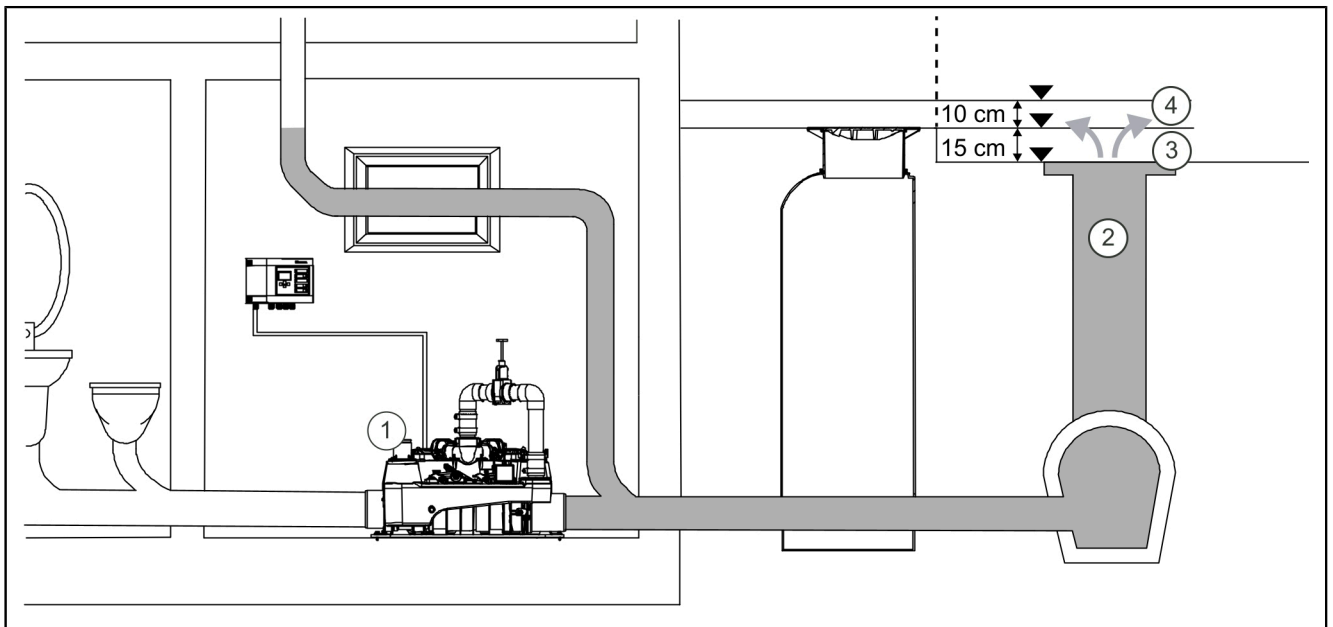
① When designing the backwater loop, allow 15 cm accumulation height above the lowest relief point and an additional 10 cm allowance for the siphon effect.

Ecolift L as free-standing installation



(1)	Ecolift L	(4)	Soffit level of the backwater loop due to siphon effect
(2)	Public sewer chamber	(5)	Widening of the backwater loop downstream of the soffit level
(3)	Accumulation height above relief point		

Ecolift L Bypass as free-standing installation

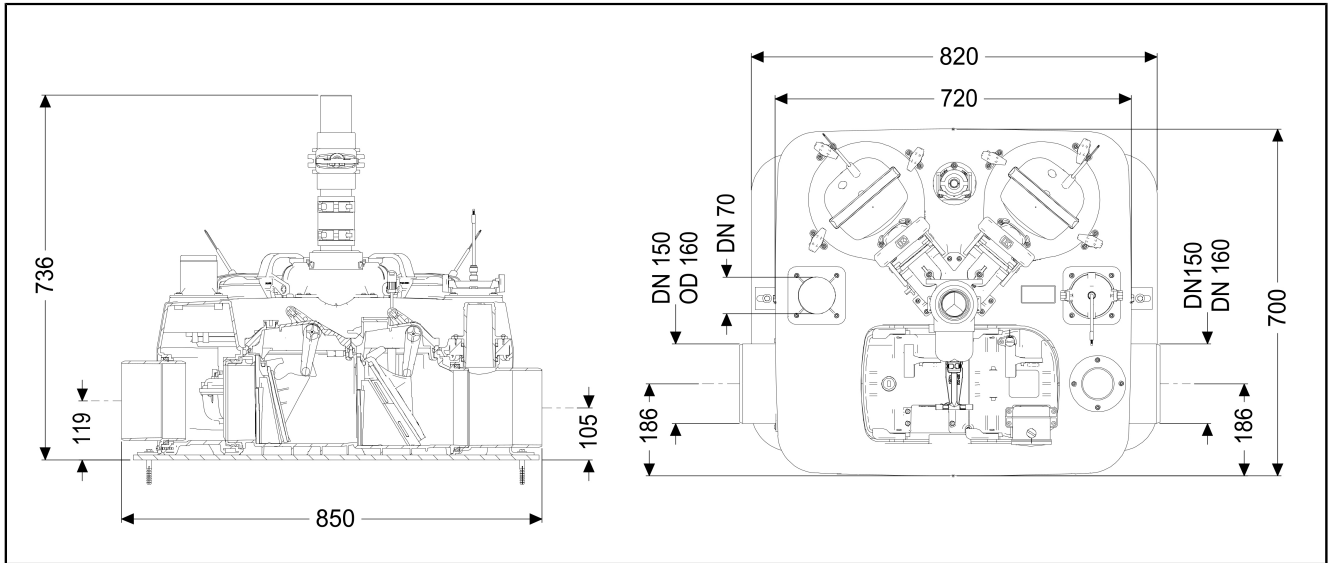


(1)	Ecolift L Bypass	(3)	Accumulation height above relief point
(2)	Public sewer chamber	(4)	Soffit level of the backwater loop due to siphon effect

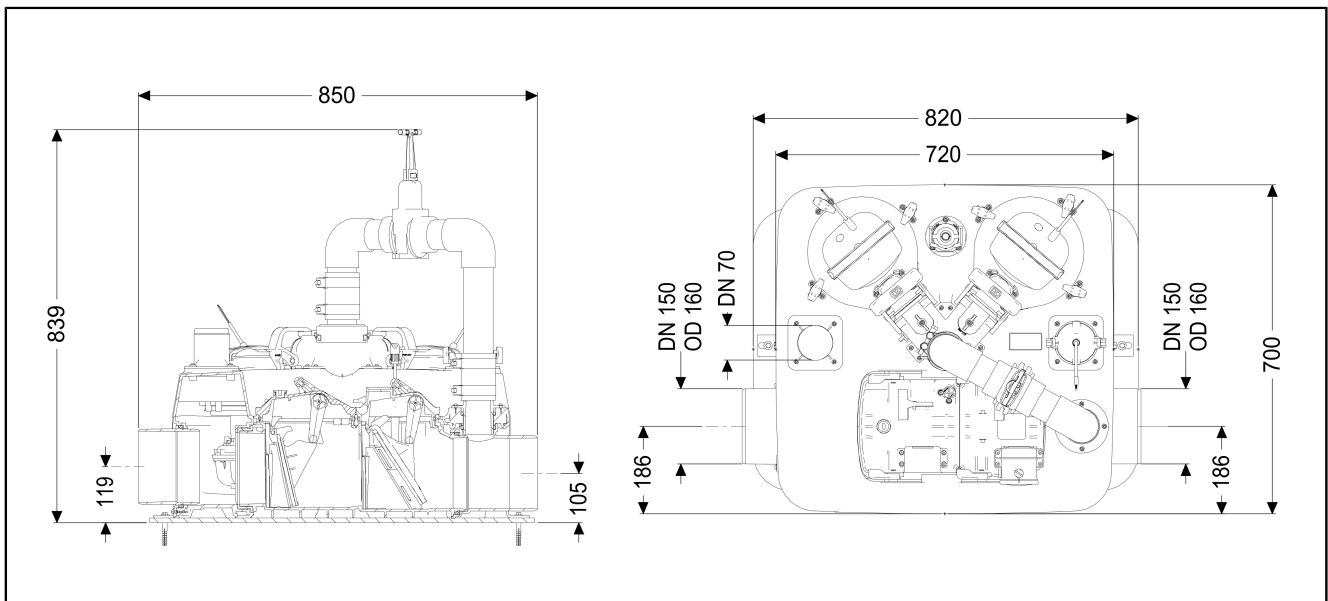
3 Technical data

3.1 Dimensions

Ecolift L



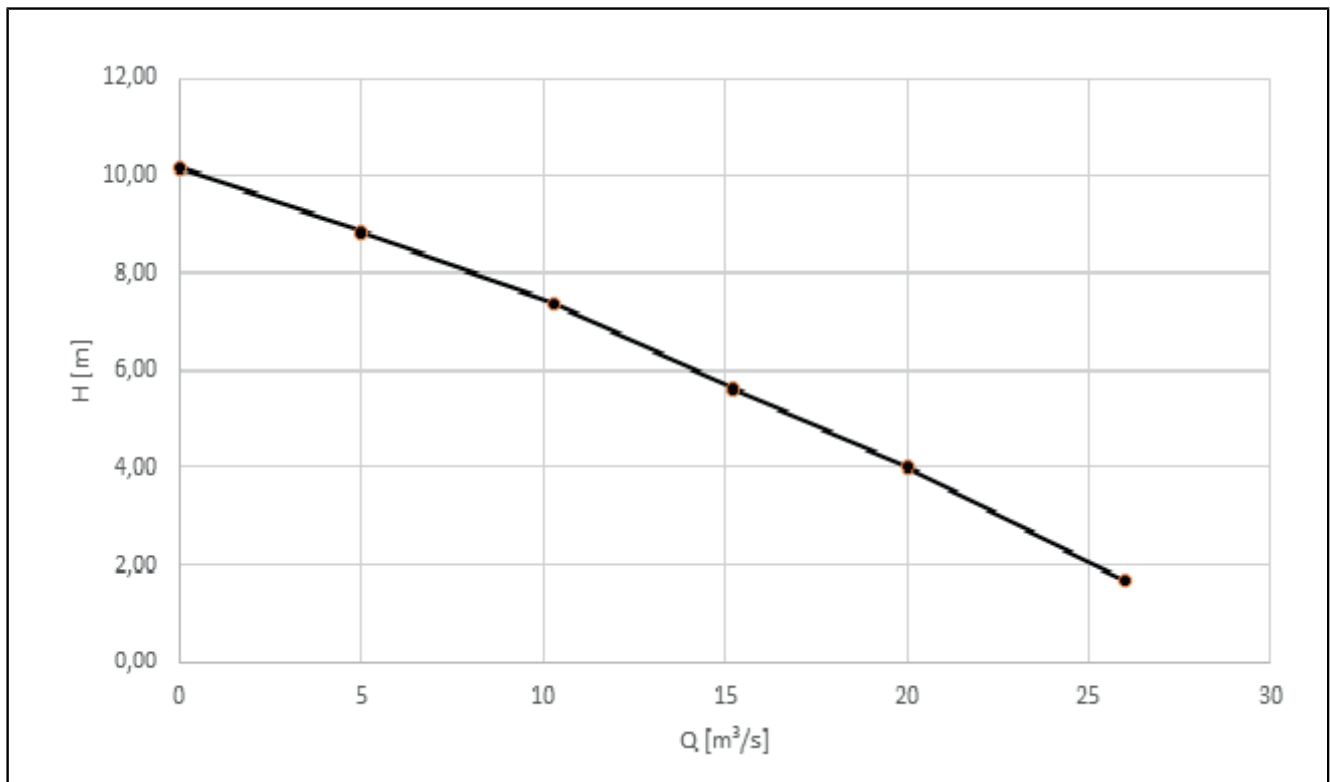
Ecolift L Bypass



EN

Information / pump type	SPF 1350
Weight	10.5 kg
Power P1/P2	1.35 kW / 0.86 kW
Speed	2650 rpm
Operating voltage	230 V; 50 Hz
Rated current	6 A
Max. pumping capacity	26 m ³ /h
Max. pumping height	10 m
Max. temperature of pumped medium	40°C
Protection rating	IP68 (3 mwc/48 h)
Protection class	I
Motor protection	integrated
Connection type	Phoenix plug
Connection cable (5m)	3 x 1 mm ²
required fusing	see control unit instructions
Operating mode	S3 - 50%

Capacity and pumping height



ⓘ Please note the documentation enclosed with the control unit for details of the technical specifications and ambient conditions of the control unit.

4 Installation

4.1 General installation information for the Ecolift L

- ▶ The system is delivered completely assembled.
- ▶ For quality assurance reasons, the motor and the probe of the FKA version is installed on site.
- ▶ The control units are also enclosed and are fixed on the wall.

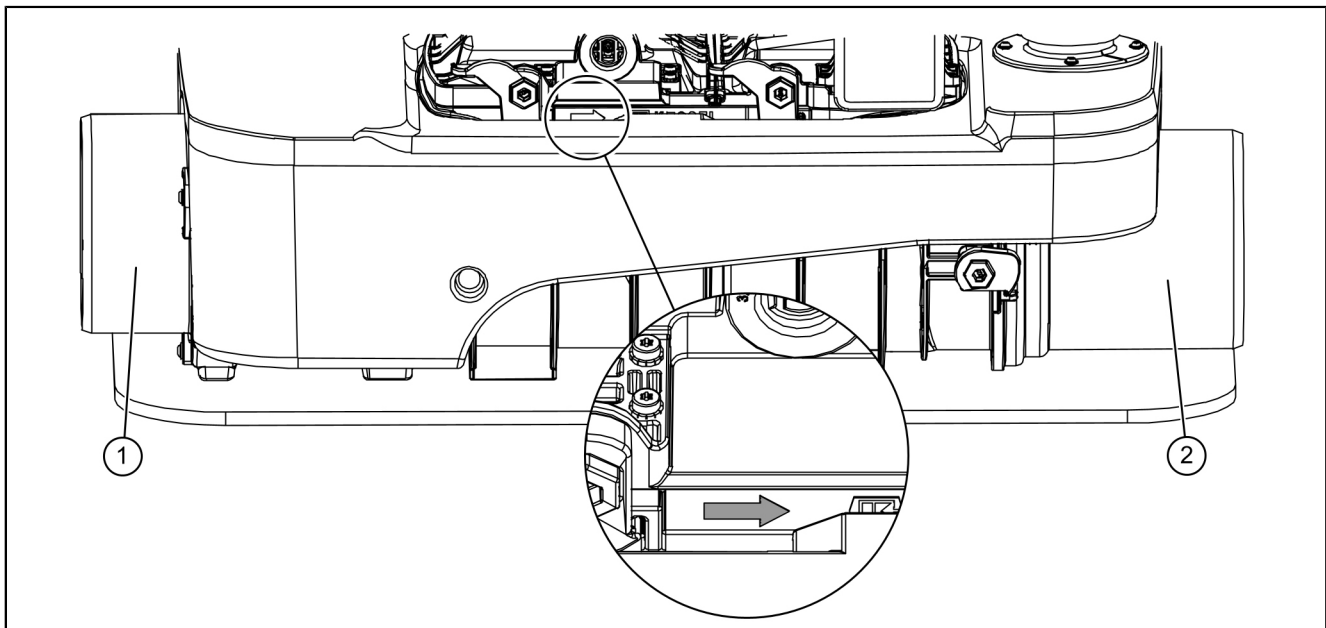
Observe the prerequisites regarding the installation location:

- ▶ Note the height of the bottom section or wall bracket.
- ▶ Make sure that:
 - an adequate stilling section (1 m upstream and downstream of the system) is available.
 - the crossovers from the downpipe have been made with 45° bends, to prevent deposits in the pipes.
 - sufficient space and accessibility are available for service and maintenance work.

4.2 Connecting the inlet and outlet

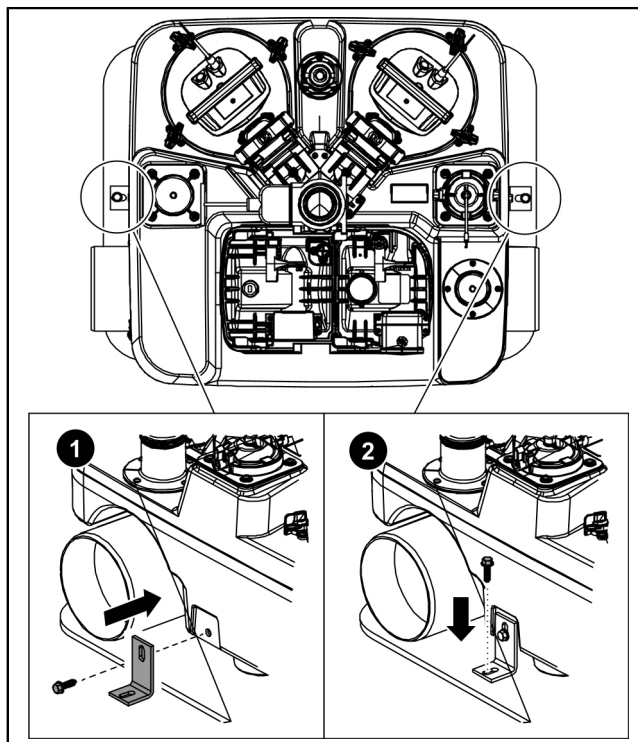
Observe the following requirements for positioning the drain body:

- 👁 In case of a downpipe, maintain the stilling section of 1 m upstream and downstream of the entire system.
- 👁 Maintain clearance to the wall and fixed objects to guarantee access.
- ▶ Note the inlet (1) and outlet (2) direction. For this, make sure that
 - The drain body is aligned with a spirit level,
 - The installation location corresponds to the direction of flow,
 - The pipes are securely fixed.

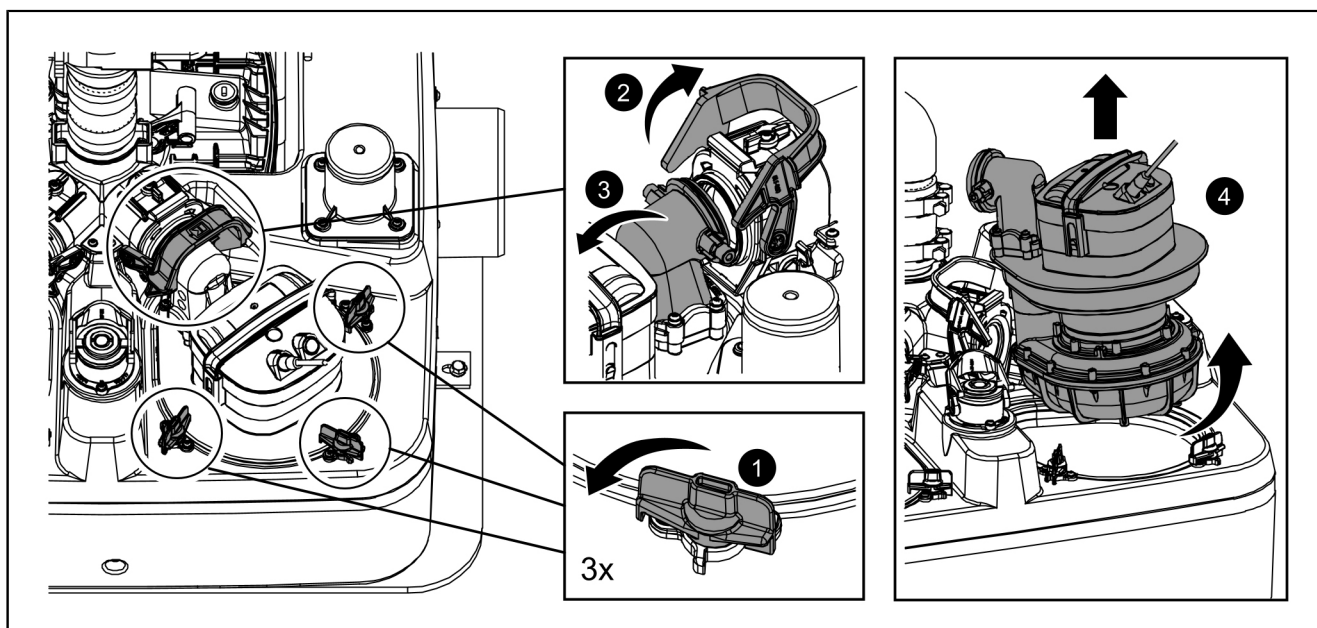


4.3 Fix the tank (only for exposed installation)

- ▶ Fix the free-standing *Ecolift L* tank with the angle brackets **1**.
 - ▶ These are each screwed into the side of the tank with the 6x50 DIN 571 hexagon head wood screws.
 - ▶ Fix downwards, depending on the soil conditions (or use wall bracket, see accessories **2**).
- ⓘ Use KESSEL sound insulating underlay mat to minimise sound transfer.



4.4 Remove pump(s)



- ▶ To remove the pump from the tank, turn the three locks 90° to the left **1**.
- ▶ Press the locking lever in the opposite direction
- ▶ Open up the swivel connection to the rear **3**.
- ▶ Use the handle to lift the pump **4**.

To upgrade to a second pump, see art. no. 22201, leaflet 016-333.

4.5 Ecolift L SWA and Ecolift L FKA

4.5.1 Ecolift L SWA installation

Art. no.	Description
22000	Ecolift L Mono SWA
22001	Ecolift L Duo SWA
22004	Ecolift L Bypass Mono SWA
22005	Ecolift L Bypass Duo SWA

The SWA version has two hinged flaps for wastewater without sewage. In case of backwater, the outer flap (operating valve) closes securely and opens automatically when the water flows away. The second flap (emergency closure) provides additional safety and can be used to close and reopen the drainage pipe by hand. Suitable for showers, sinks and washing machines.

4.5.2 Ecolift L FKA installation

Art. no.	Description
22002	Ecolift L Mono FKA
22003	Ecolift L Duo FKA
22006	Ecolift L Bypass Mono FKA
22007	Ecolift L Bypass Duo FKA

Not for wastewater with sewage. During normal operations, both flaps are open and enable complete discharge of the wastewater. In the event of backwater from the sewer, the flap is locked automatically by a motor-driven closure system with optical probe and is reopened automatically after the backwater has gone.

When the emergency closure is actuated, no more water can flow into the sewer.

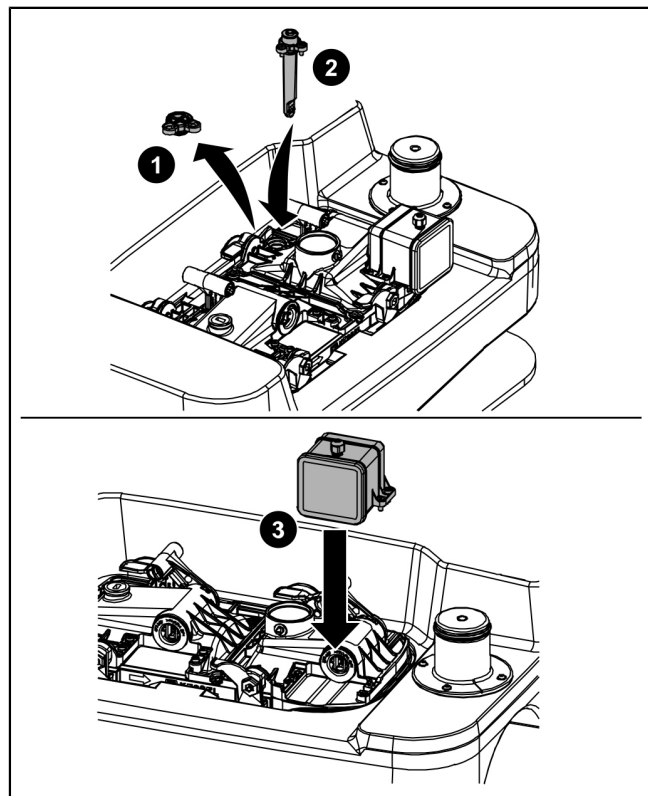
Fitting the electric components

- ▶ Remove both screws from the blind plug for the optical probe and the blind plug ①.
- ▶ Insert the optical probe and refasten with both screws ②.

NOTICE

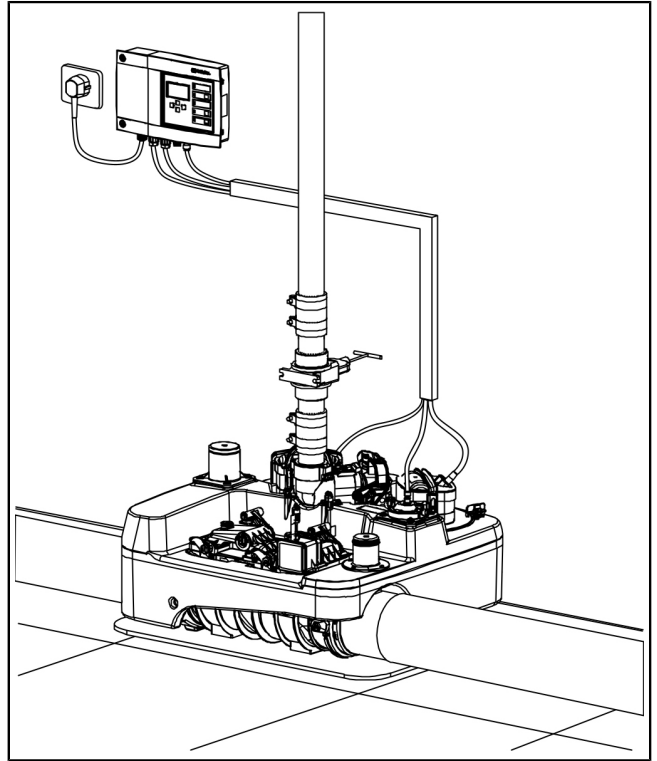
Keep the flap closed.

- ▶ Fit the flap motor and fasten it using the screws included ③.
- ① The connection of the electric cables is explained in the enclosed control unit instructions.



4.6 Installing the cable duct

- ▶ The control cables between the drain body of the Ecolift L and the control unit are routed and installed in a cable duct.
- ① Use max. 45° bends for changes in direction.
The air hose must be routed with a continuous rising gradient.
- ① The connection of the electric cables is explained in the enclosed control unit instructions.



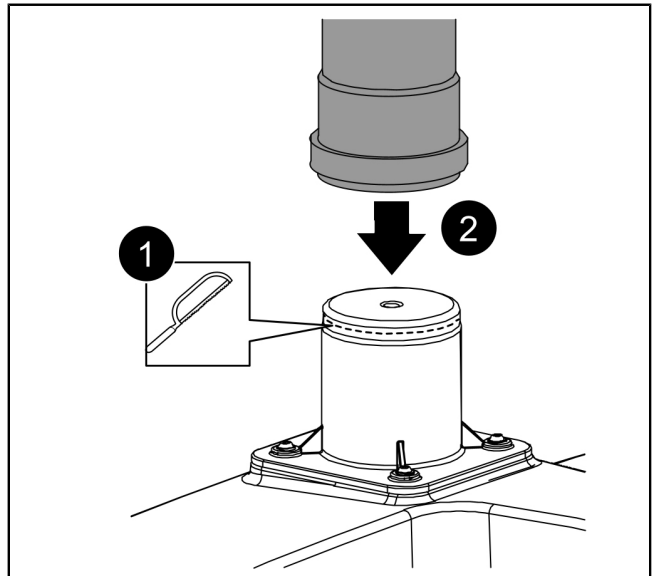
4.7 Connecting the ventilation pipe



WARNING

If the ventilation pipe is not connected, this can have a negative effect on the sensors in the tank. This can cause complete functional failure of the system.

- ▶ Cut the socket for the ventilation pipe to the required length ①.
- ▶ At the end of the ventilation socket (OD 70), route a ventilation pipe (OD 70) to above the roof ②.



4.8 Installing the control unit

- ▶ Install the control unit in accordance with the instructions enclosed with the unit.
- ▶ Safely lay all cables of the electrical components.

4.8.1 Control units for the Ecolift L

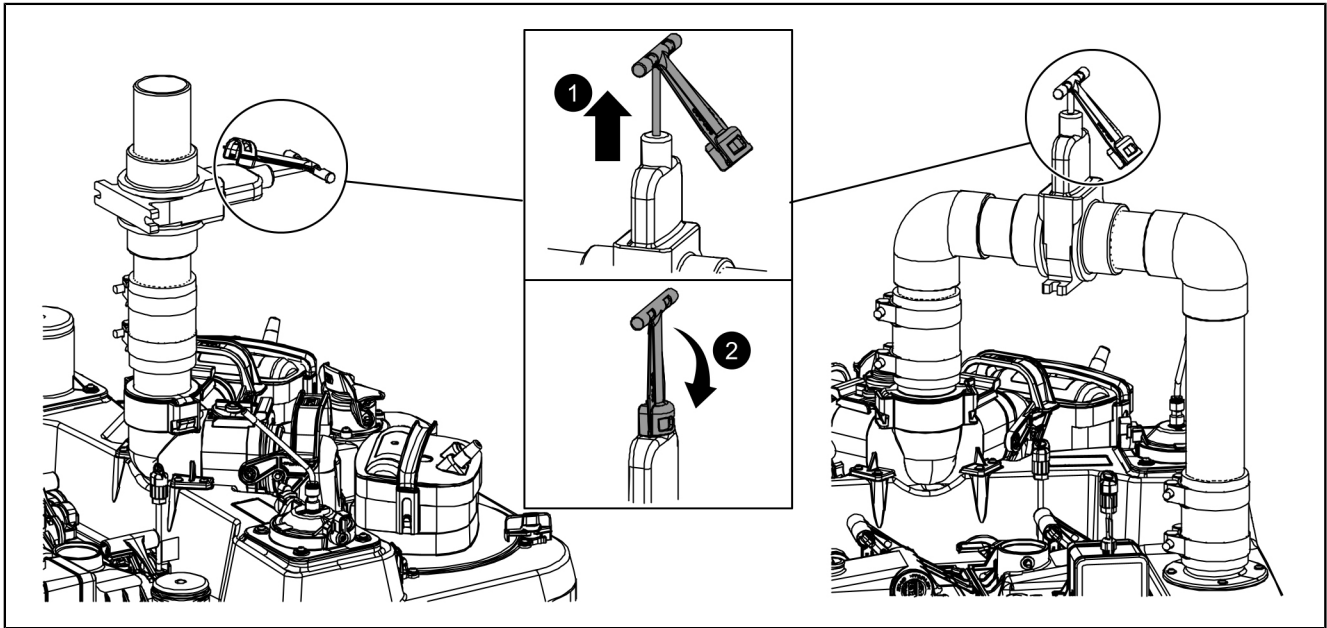
The following installation and operating instructions are supplied depending on the version.

Product	Installation instructions
Ecolift L / Ecolift L Bypass	016- 328 Ecolift L 230 V control unit
Ecolift L FKA	016- 667 Ecolift L FKA control unit

- ① The system's control units must be positioned in such a way as to prevent any unauthorised use. Consequential damage can occur in the building if the system is switched off accidentally.

5 Commissioning and functional check

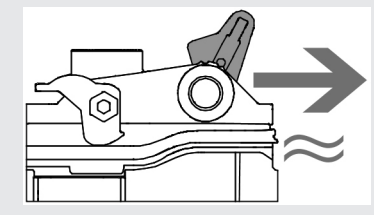
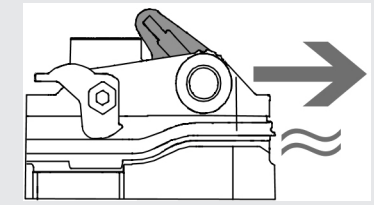
5.1 Open the shut-off valve



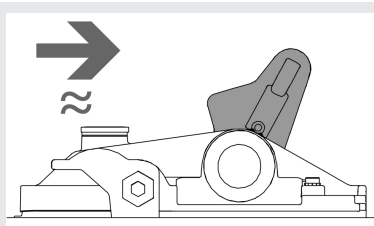
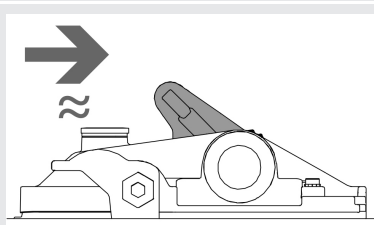
① The shut-off valve was pushed in for transport.

Before putting into service, always open the shut-off valve! ① and latch the safety catch into position ②.

5.2 Positions of the Ecolift L SWA emergency closure lever

Position	Function	Effect	Side view
“OPEN” (lever in sewer-side position)	Operating position	The consumers connected can be drained and are secured by the motor-driven backwater flap.	
“CLOSED” (lever in house-side position)	Pipe locking in the event of a breakdown or decommissioning	The building is secured in the best possible way against water penetration, water appliances can be drained.	

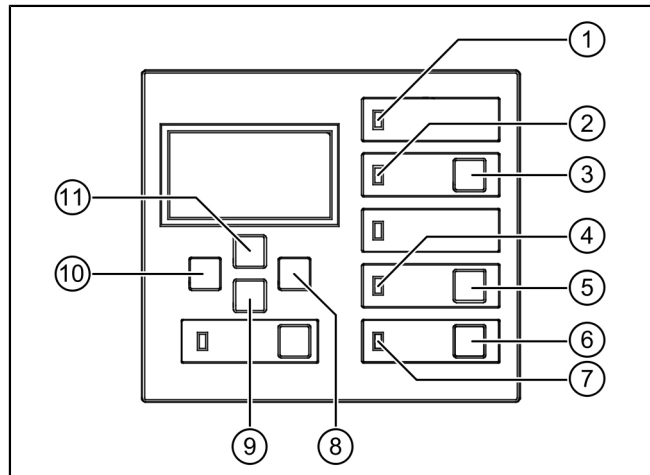
5.3 Positions of the Ecolift L FKA emergency closure lever

Position	Function	Effect	Side view
“OPEN” (lever in sewer-side position)	Operating position	The consumers connected can be drained and are secured by the motor-driven backwater flap.	
“CLOSED” (lever in house-side position)	Pipe locking in the event of a breakdown or decommissioning	The building is secured in the best possible way against water penetration, water appliances can be drained.	

6 Operation

6.1 Functions of all keys / displays

(1)	LED Ready for operation
(2)	LED Alarm
(3)	Acknowledge the acoustic alarm
(4)	LED Pump 1
(5)	Pump 1 ON / OFF
(6)	Pump 2 ON / OFF
(7)	LED Pump 2
(8)	„OK“ - confirm
(9)	Scroll down
(10)	„ESC“ - back
(11)	Scroll up



6.2 Switching on the system

ⓘ All backflow preventers must be functional during operation.

During operation, the shut-off valve must always be open and locked with a valve lock.

► Insert the mains plug of the control unit.

✓ Following a successful system test, the system information appears on the display and the LEDs light up green.

✓ Check whether the |0 System info | menu appears. This indicates a successful system test.

✓ The control unit is ready for operation.

6.3 Alarm statuses

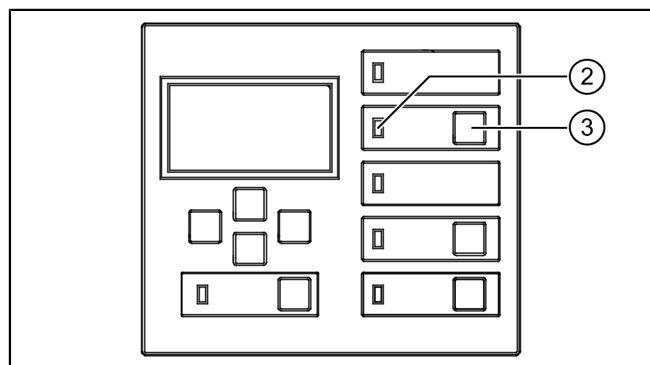
If a status occurs which triggers an alarm (e.g. error on a pump, fill level of the wastewater reaches alarm level), the alarm LED (2) lights up.

A plain text fault message may be shown on the display.

► After removing the cause of the alarm, acknowledge this by pressing the button (3).

► Switch off the alarm signal: press button (3) 1x until the alarm symbol on the display is shown crossed out.

► To acknowledge the alarm: Press button (3) 1x and keep it pressed for > 5 seconds.



6.4 Switching off the system

► Disconnect the device from the mains connection,

✓ An alarm signal is sounded and the alarm LED (3) flashes.

► Switch off the acoustic alarm: to do so, press alarm button for approx. 1 second until the alarm symbol is shown crossed-out in the display.

► Keep the alarm button pressed (at least 5 seconds) until the display and the alarm LED are switched off.

✓ The system is switched off.

7 Maintenance

① Comply with EN 13564 during maintenance.

The dismantling/installation of the pump is described under installation ("*Remove pump(s)*", page 32).

7.1 Maintenance interval

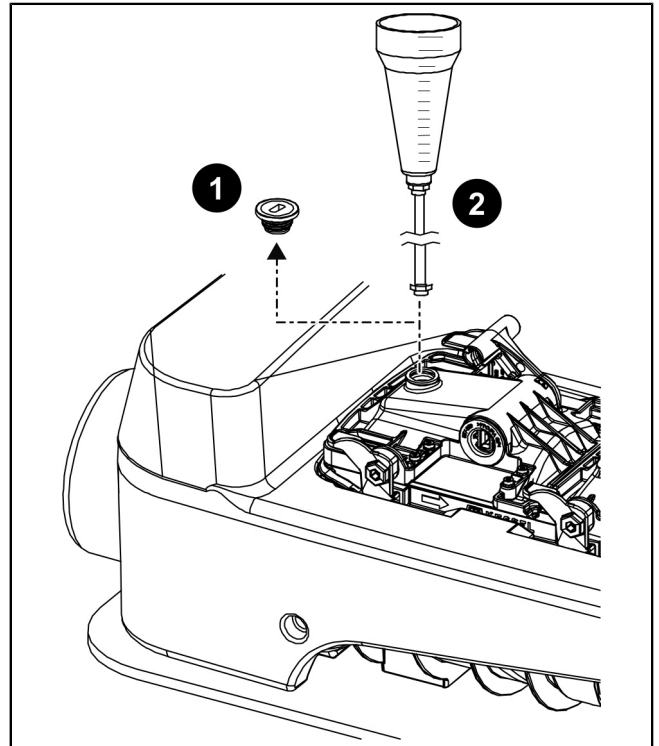
The system must be maintained regularly by a competent person. The intervals may not be longer than:

- 1/2 year for multi-dwellings or commercial use
- 1 year in detached or semi-detached houses

A maintenance record with details of all the work carried out and the main data must be prepared for each maintenance. If defects are found that cannot be corrected, the competent person must notify the system owner/operating company immediately.

7.2 Leak test of the backwater flap

- ▶ Move the mechanical emergency closure lever to the CLOSED position.
- ▶ Close the motor-driven flap by pressing the „flap“ button.
- ▶ Unscrew the drain plug ① .
- ▶ Screw in the testing funnel ② .
- ▶ Pour water into the funnel up to the test pressure height of 10 cm and observe the water level for 10 minutes. If necessary, keep the water level to the original level by refilling.
- 👁 The backwater valve is considered watertight if no more than 0.5 litres of water has to be refilled during this time.
- ▶ Note the result in the log book or maintenance log.
- ▶ Unscrew the test funnel, screw back in the screw plug **including seal**.
- ▶ Move the emergency closure lever to the OPEN position.
- 👁 Check whether the drain plug is sealed tight (no gap).
- ▶ Open the motor-driven flap by pressing the „flap“ button.



7.3 Functional check

7.3.1 Functional test at the control unit

- ▶ Check the control unit display for possible error messages.

Manual function test at the control unit

- ▶ Close the (sewer end) flap (using the “flap” button).
- ▶ Ensure inflow (clean water).
- ▶ Wait to see if the pump pumps.
- ▶ If pump is pumping, stop inflow.
- ▶ Wait until the pumping has ended. If two pumps are installed, repeat the procedure.
- ▶ Reopen the flap by pressing the manual operation button of the control unit.
- ▶ Check the function of the emergency closure lever by briefly closing and re-opening.

7.3.2 Functional test of motor-driven flap

- ▶ Open and close the motor-driven flap lever several times by actuating the „Flap“ button accordingly.
- ✓ Return the flap(s) to operating state.

7.4 Maintenance tasks



CAUTION

Inlet and outlet pipes must be emptied and pressure-less before work is started. **The fill level in the system tank must be located below the fixing level (pump flange) of the pumps.**



CAUTION

Risk of material damage!
Pump must not dry run.

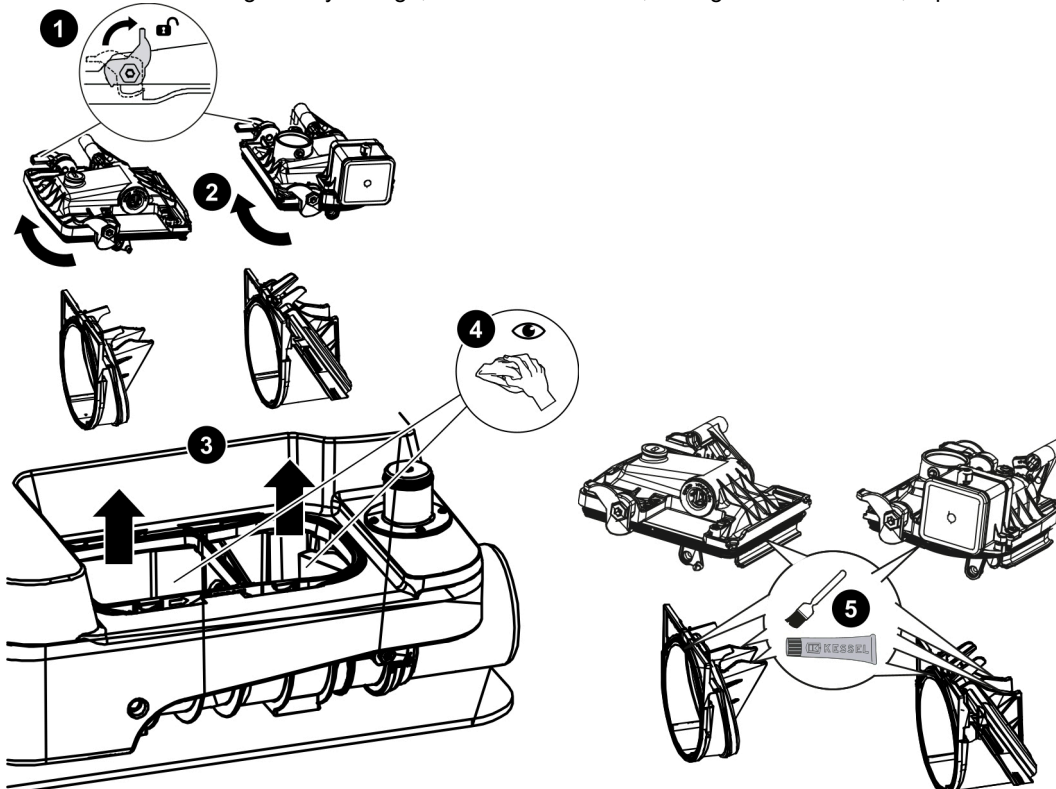
- ① The batteries must have an adequate voltage reserve to ensure the readiness for operation of the backwater flaps during a power failure. Under normal intended use conditions a voltage of 16V is sufficient until the next specified maintenance. The voltage is given in the control unit menu, under "Current measured values".

Prepare maintenance

- 👁️ Check whether backwater is present (display on the control unit). If yes, maintenance cannot be carried out.
- 👁️ Carry out an electrical check of the system.
 - ▶ Ensure that there is no afterflow of wastewater.
 - ▶ Press the "Manual operation" button to pump away residual water.
 - ▶ Use the "manual operation" button to close the flap(s).
 - ▶ Switch off the control unit and secure it against being switched on again (only in the FKA version).

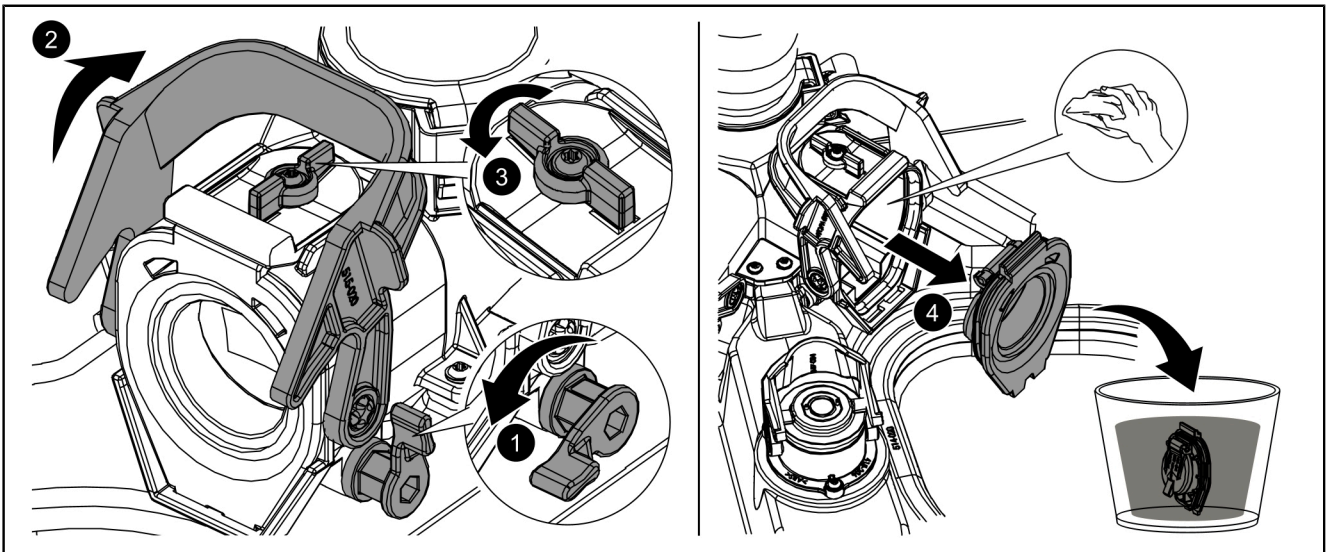
7.5 Maintenance of the backwater components

- ▶ Dismantle and clean the lockable cover, flap(s) and slide-in flap housing(s) ① ② ③ .
- ▶ Clean the interior in the area of the flaps ④ .
- ▶ Coat the seal of the lockable cover and the slide-in flap housings' contact surfaces with the tank with KESSEL high-performance grease (art. no. 681001) ⑤ .
- ▶ The contact surfaces between the locking lever and flaps can also be coated with KESSEL high-performance grease (art. no. 681001).
- ▶ Re-install the slide-in flap housings and flaps. Make sure that the lockable cover is in the "CLOSED" position. Also coat the lever on the underside of the lockable cover and its contact surface on the flap with KESSEL high-performance grease.
- ▶ Install the lockable cover. If backwater events have occurred since the last maintenance, dismantle the pump and expose the ventilation opening. Then re-install the pump.
- ▶ Switch on the control unit again. Open the flap(s) again using the „Manual operation“ button (only in the FKA version). Check the remaining battery voltage, as described above, through the control unit, replace the batteries if necessary.



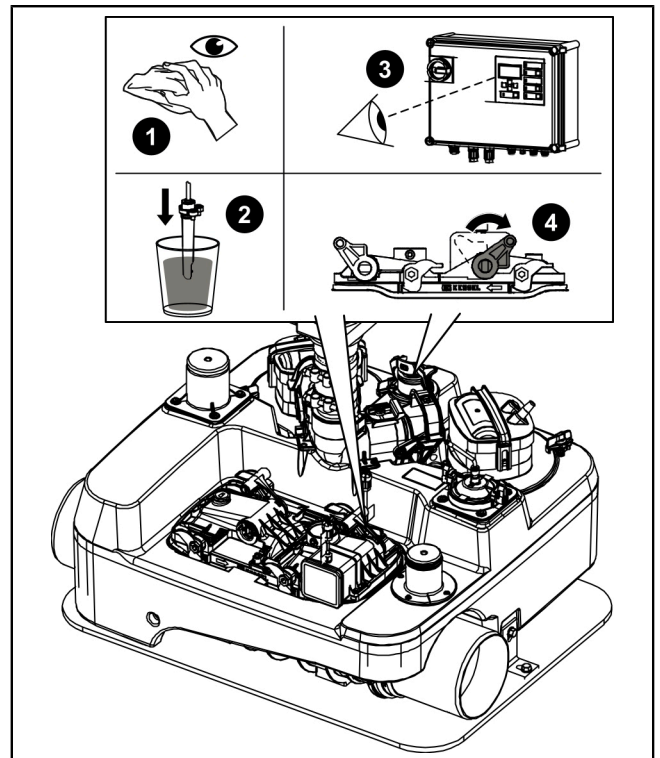
7.6 Backflow preventer maintenance

- ▶ Close the shut-off valve.
- ▶ Vent the backflow preventer (see figure with lever position 1). If no flowing noises occur after venting, maintenance work must be carried out on the backflow preventer. Carry out the maintenance of the backflow preventer as follows.
 - Open the one-handed closure on the side to the open position ① .
 - Open the pump locking lever ② .
 - Turn the lock 90° ③ .
 - Remove the backflow preventer ④ .
 - Remove blockages and/or blocking objects.
 - Clean the backflow preventer in the water bath.
 - After the maintenance work, follow the same steps in the reverse order to assemble the product.
 - One-handed closure in the closed position.
- ▶ The shut-off valve must be replaced if it is difficult to close or open, even after multiple operation.



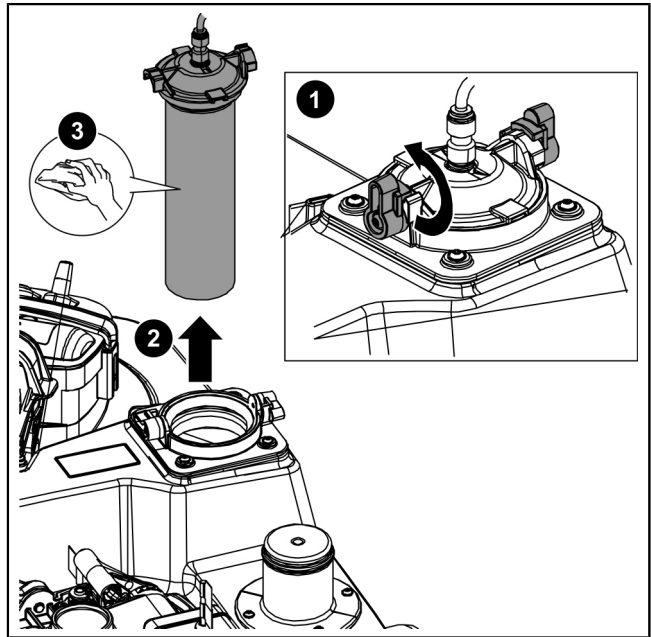
7.7 Sensor system maintenance

- ▶ Dismantle and clean the sensor parts (level probe and immersion pipe) ① .
- ▶ Dismantle and clean the optical probes ② .
- ▶ Check the function of all optical probes, if installed ③ .
- ▶ Reinstall the sensors ④ .



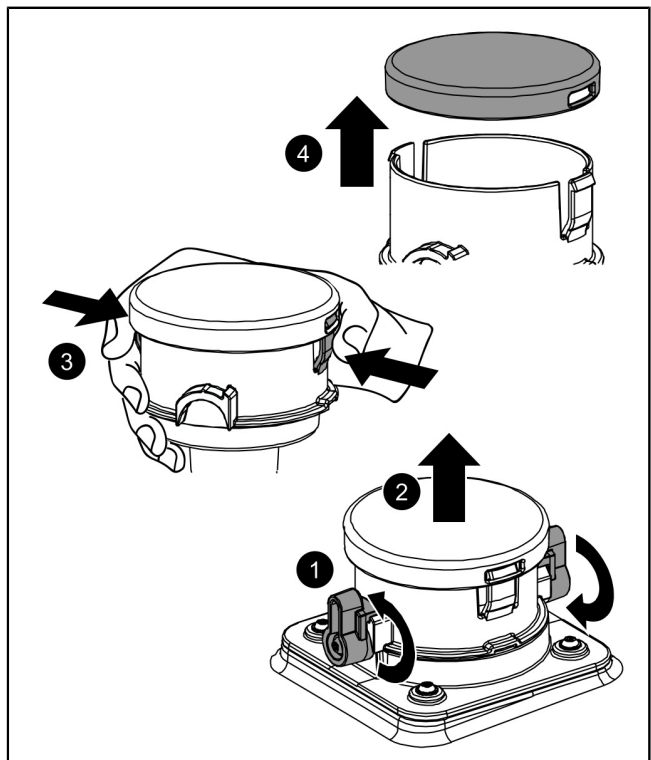
7.8 Immersion pipe maintenance

- ▶ Unlock the locking lever **1**.
- ▶ Remove the immersion pipe **2** and clean it **3**.

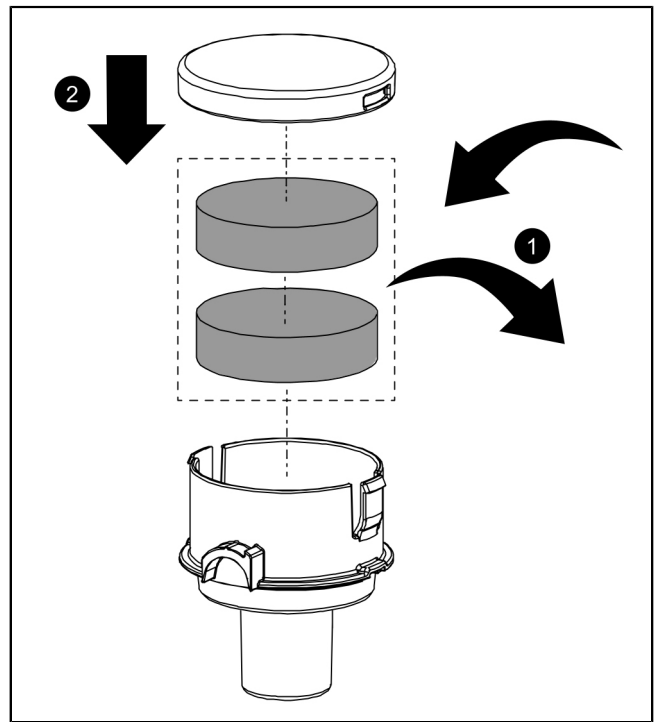


7.9 Activated carbon filter maintenance

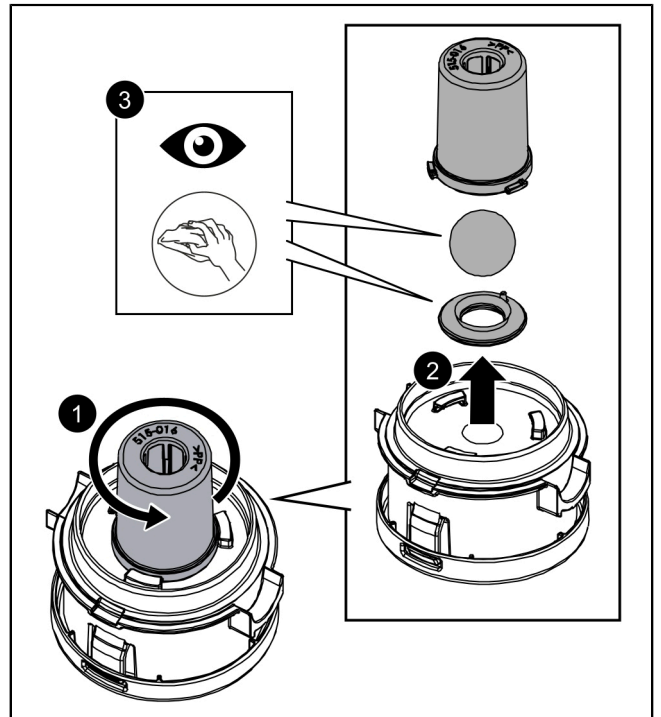
- ▶ Unlock the locking lever **1**.
- ▶ Remove the activated carbon filter housing **2**.
- ▶ Press the latches on each side **3**.
- ▶ Remove the cover **4**.



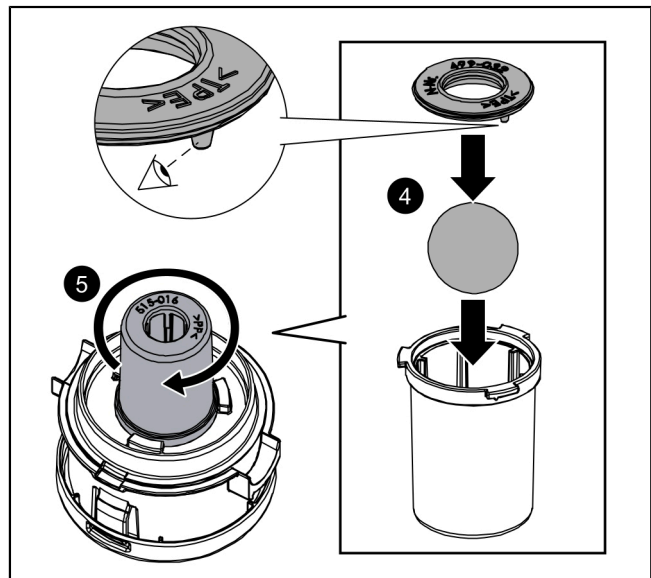
- ▶ Remove the old activated carbon filter and insert a new one **1**.
- ▶ Insert the cover **2**.



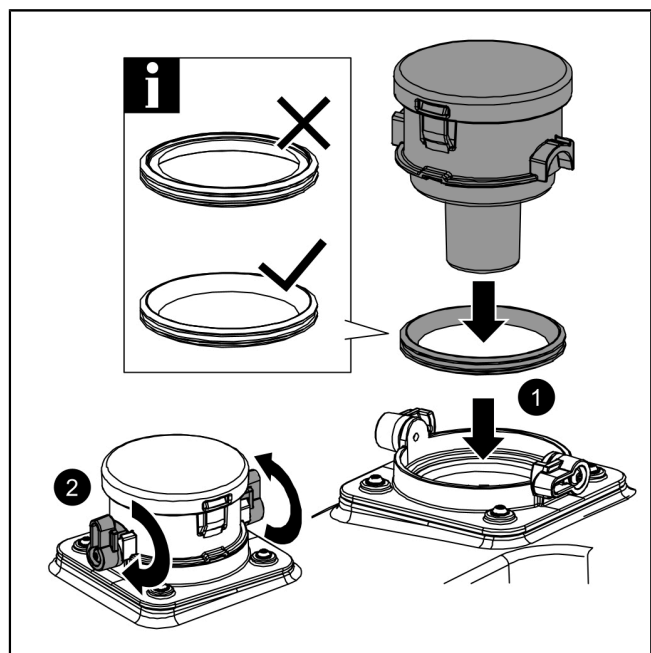
- ▶ Turn the ball housing to the left **1** and pull it out **2**.
- ▶ Clean the vent valve seal and ball to remove dirt **3**.



- ▶ Assemble the ball and vent valve seal ④ .
- ① Make sure the seal fits properly.
- ▶ Turn the ball housing to the right ⑤ .



- ▶ Insert the seal ① .
- ① Make sure the seal fits properly.
- ▶ Close the locking lever ② .
- ① The activated carbon filter is replaced if it is soaking wet and/or odours occur and at the least as part of each maintenance.



7.10 Complete the maintenance

- ✓ The maintenance is finished if the functional check has been carried out successfully and no error messages are displayed at the control unit.

Instructions de pose et d'utilisation

Chère cliente, cher client,

En qualité de producteur de pointe de produits novateurs dans le domaine de la technique d'assainissement, KESSEL propose des réponses systématiques globales et un service orienté aux besoins de la clientèle. Nous misons simultanément sur les normes de qualité les plus élevées et une durabilité conséquente – non seulement lors de la fabrication de nos produits, mais également pour leur utilisation à long terme afin que vous, et vos biens, soient protégés durablement.

Votre KESSEL AG
Bahnhofstrasse 31
85101 Lenting, Allemagne

FR



Nos partenaires qualifiés du service après-vente se feront un plaisir de répondre à vos questions techniques sur site.

Vous trouverez votre correspondant sur :
www.kessel.de/kundendienst



Si nécessaire, notre propre SAV vous prête son assistance en matière de mise en service, de maintenance ou d'inspection générale en Allemagne, en Autriche et en Suisse, comme dans d'autres pays sur demande.

Toutes les informations de traitement et de commande sont à votre disposition sur :
www.kessel.de/service/dienstleistungen

Sommaire

1	Informations spécifiques aux présentes instructions.....	45
2	Sécurité.....	46
3	Caractéristiques techniques.....	50
4	Montage.....	52
5	Mise en service et contrôle du fonctionnement.....	56
6	Fonctionnement.....	58
7	Maintenance.....	59









1 Informations spécifiques aux présentes instructions

Ce document est la traduction de l'original du mode d'emploi. L'original a été rédigé en allemand. Toutes les autres versions linguistiques de ce mode d'emploi sont des traductions de l'original.

Les conventions de représentation suivantes facilitent l'orientation :

Représentation	Explication
[1]	voir figure 1
(5)	Numéro de repère 5 de la figure ci-contre
① ② ③ ④ ⑤ ...	Action de la figure
👁️ Vérifier si le mode manuel a été activé.	Condition de réalisation de l'action
▶ Valider <OK>.	Action
✓ Le système est prêt au service.	Résultat de l'action
cf. "Sécurité", page 46	Renvoi au chapitre 2
Caractères gras	particulièrement important ou information importante pour la sécurité
<i>Caractères italiques</i>	Variante ou informations complémentaires (par exemple, uniquement valable pour la variante ATEX)
ⓘ	informations techniques à observer en particulier.

Les instructions emploient les pictogrammes suivants :

Pictogramme / label	Signification
	Activer l'appareil !
	Observer le mode d'emploi
	Risque d'infection lié au contact avec les eaux usées contenant des matières fécales : Porter des gants jetables étanches aux liquides. Éviter tout contact avec la peau et les yeux. Se laver soigneusement les mains après les travaux.
	Niveau sonore
CE	Label de conformité CE
 MISE EN GARDE	Électricité
 MISE EN GARDE	Avertit d'un danger corporel. Le non-respect de cette mise en garde peut provoquer des blessures graves, voire mortelles.
 ATTENTION	Avertit d'un danger corporel et matériel. Le non-respect de cette mise en garde peut provoquer des blessures graves et des dommages matériels.
 ATTENTION	Surfaces chaudes !

2 Sécurité

2.1 Consignes de sécurité générales



AVERTISSEMENT
Pièces sous tension !

- Respecter les instructions suivantes lors de travaux sur des câbles et raccordements électriques :
- ▶ Les directives nationales relatives à la sécurité s'appliquent à tous les travaux électriques effectués sur le poste.
 - ▶ Le système doit être alimenté par un dispositif différentiel à courant résiduel (RCD) avec courant assigné de défaut d'une sensibilité au plus égale à 30 mA.



AVIS
Activer le système !

- ▶ S'assurer que l'alimentation électrique est coupée pendant les travaux.



ATTENTION

Risque d'infection lié au contact avec les eaux usées contenant des matières fécales :

- ▶ Porter des gants jetables étanches aux liquides.
- ▶ Éviter tout contact avec la peau et les yeux.
- ▶ Se laver soigneusement les mains après les travaux.



AVIS
Niveau sonore !

- Le poste risque de causer un niveau sonore élevé en fonctionnement.
- ▶ Porter une protection acoustique appropriée.



ATTENTION
Surfaces chaudes !

- Les pompes peuvent atteindre des températures élevées en cours de fonctionnement.
- ▶ Porter des gants de protection ou laisser refroidir la pompe.



Les instructions d'utilisation et de maintenance doivent être tenues à disposition avec le produit.

2.2 Personnel – qualification

L'utilisation du poste est soumise au règlement de sécurité du travail et aux dispositions relatives aux produits dangereux s'y rapportant en vigueur ou aux dispositions des ouvrages équivalents sur le plan national.

L'exploitant du poste est tenu :

- ▶ d'établir une évaluation des risques,
- ▶ de déterminer les zones à risques s'y rapportant et d'attirer l'attention sur ces zones,
- ▶ de veiller à la mise en pratique de formations se rapportant aux consignes de sécurité,
- ▶ d'empêcher toute personne non autorisée de l'utiliser.

Personne ¹⁾	Activités autorisées sur les postes KESSEL			
Exploitant	Contrôle visuel, remplacement de la batterie			
Technicien spécialisé (connaît et comprend les instructions d'utilisation)		Vidage, nettoyage (intérieur), contrôle fonctionnel, configuration du gestionnaire		
Spécialiste (ouvrier spécialisé, suivant les instructions de pose et les normes d'exécution)			Pose, remplacement, maintenance des composants, mise en service	
Électricien VDE 0105 (selon les prescriptions de sécurité électrique ou les dispositions nationales)				Travaux sur l'installation électrique

1) L'utilisation et le montage sont réservés au domaine de compétence de personnes âgées de 18 ans révolus.

2.3 Utilisation conforme à l'usage prévu

Le poste de relevage à protection anti-retour de KESSEL est destiné au refoulement des eaux grises et eaux vannes. Les composants des pompes, la détection du niveau et le clapet anti-retour à commande motorisée ou les deux clapets mécaniques sont montés dans le corps de base.

En fonctionnement normal, les eaux usées sont évacuées sans reflux via le poste de relevage à protection anti-retour dans la canalisation des eaux d'égout.

Le reflux des eaux usées du système de canalisation jusque dans le poste de relevage à protection anti-retour est détecté par une sonde optique (clapet anti-retour). Le clapet anti-retour à commande motorisée est fermé. Dans un tel cas, les eaux usées côté bâtiment sont accumulées dans le corps de base du poste de relevage à protection anti-retour. En ce qui concerne la variante SWA, les deux clapets se ferment mécaniquement.

Le gestionnaire procède au traitement électronique des signaux de commutation de la détection du niveau dans la cuve. Il est possible, pour la détection du niveau, d'utiliser une sonde optique (pompe) comme option supplémentaire pour l'alarme en présence d'un capteur de pression. Lorsque le niveau correspondant est atteint, cela entraîne l'activation du pompage contre le reflux existant via le corps de base du poste de relevage à protection anti-retour.

En cas de panne de courant, la sécurité de fonctionnement du clapet anti-retour à commande motorisée est assurée pendant env. 2 heures en mode batterie. Une fois ce temps écoulé, le clapet anti-retour se ferme pour protéger le bâtiment. Pendant la panne de courant, le refoulement des eaux usées reste inactif.

Matrice	SWA	FKA
Ecolift L avec boucle anti-retour selon homologation Z-53.2-493 Utilisation non secondaire	Eaux pluviales Eaux grises Eaux usées après SEL	Eaux noires Eaux usées après SG
Ecolift L Bypass sans boucle anti-retour Utilisation conforme à la réglementation Utilisation secondaire	Eaux pluviales Eaux grises Eaux usées après SEL	Eaux noires Eaux usées après SG

2.4 Description du produit

Le poste est une alternative à un poste de relevage pour eaux vannes. Pour eaux grises et eaux vannes, segment inférieur en LLD-PE, à monter dans une conduite d'eaux usées hors sol, écoulement jusqu'à la canalisation via une conduite de type gravitaire. Fonction de relevage avec une ou deux pompes, uniquement pour reflux, clapet anti-retour à fermeture motorisée avec un battant oscillant supplémentaire ou, selon la variante, avec deux battants oscillants.

L'écoulement pendant la phase de montée en charge se fait via une conduite de refoulement raccordable, au-dessus du niveau des plus hautes eaux. Avec dispositif anti-retour et vanne d'arrêt pour la conduite de refoulement.

Avec joints DN 70 pour la conduite d'aération et de ventilation présente sur site. Système de fermeture pour conduite d'eaux usées en composite assurant une fermeture fiable de la conduite d'eaux usées en cas de reflux. Comprend un battant oscillant avec verrouillage d'urgence (pour un verrouillage manuel si besoin) et un mécanisme de fermeture à actionnement électrique motorisé, sonde protégée contre la rupture de fils incluse pour la détection des reflux.

En fonction de la variante, gestionnaire(s) avec système d'autodiagnostic intégré (SDS), affichage à l'écran des états de fonctionnement et batterie de secours intégrée pour l'alarme. Arborescence conviviale du menu avec écran à plusieurs lignes.

Avec système d'autodiagnostic (SDS) et fonction de rappel de la prochaine maintenance. Affichage des valeurs mesurées actuelles. Réglage aisé des paramètres importants pour le fonctionnement, compteur des heures de service inclus. Transmission en option des messages d'alarme et d'erreurs globales via l'interface GSM et possibilité de commander un contact sec. Gestionnaire avec affichage en texte clair dans six langues.

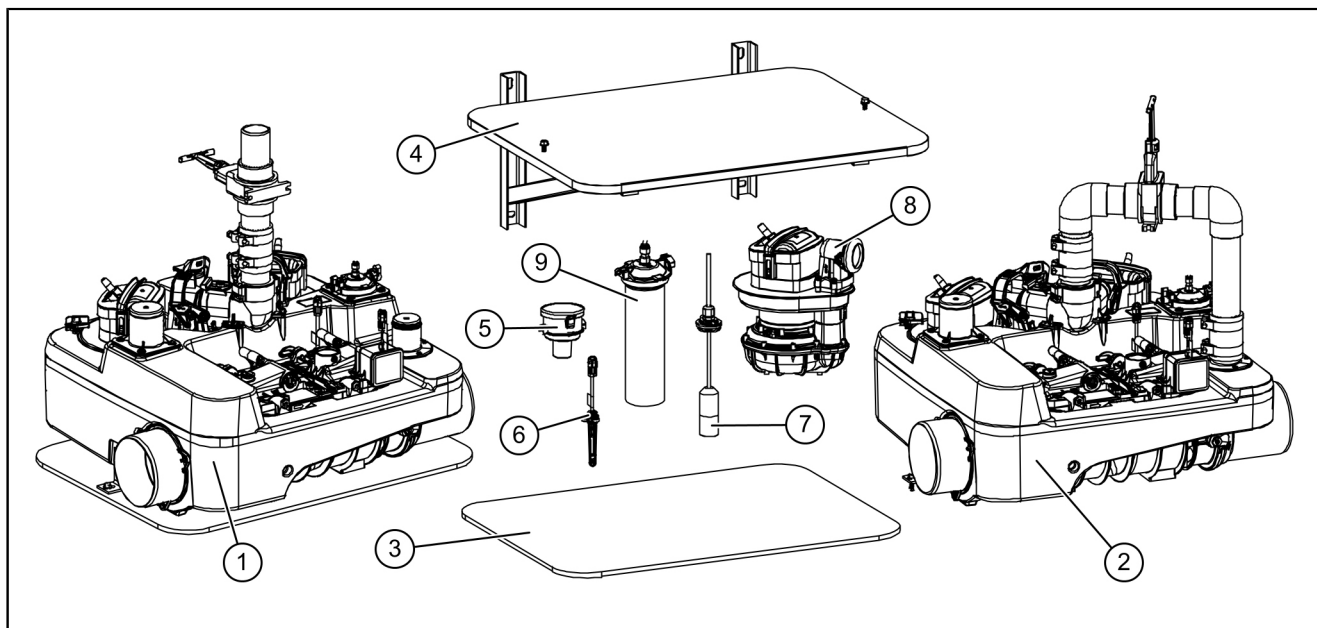


Fig. 1: Ecolift L et Ecolift Bypass

(1)	Ecolift L (possibilité de passer au modèle Bypass)	(6)	Sonde optique
(2)	Ecolift L Bypass	(7)	Sonde de niveau
(3)	Tapis d'isolation acoustique	(8)	Pompe
(4)	Console murale	(9)	Capteur de pression
(5)	Filtre à charbon actif DN 70		

Ecolift L

Réf.	Description
22000	Ecolift L Mono SWA
22001	Ecolift L Duo SWA
22002	Ecolift L Mono FKA
22003	Ecolift L Duo FKA

Ecolift L Bypass

Réf.	Description
22004	Ecolift L Bypass Mono SWA
22005	Ecolift L Bypass Duo SWA
22006	Ecolift L Bypass Mono FKA
22007	Ecolift L Bypass Duo FKA

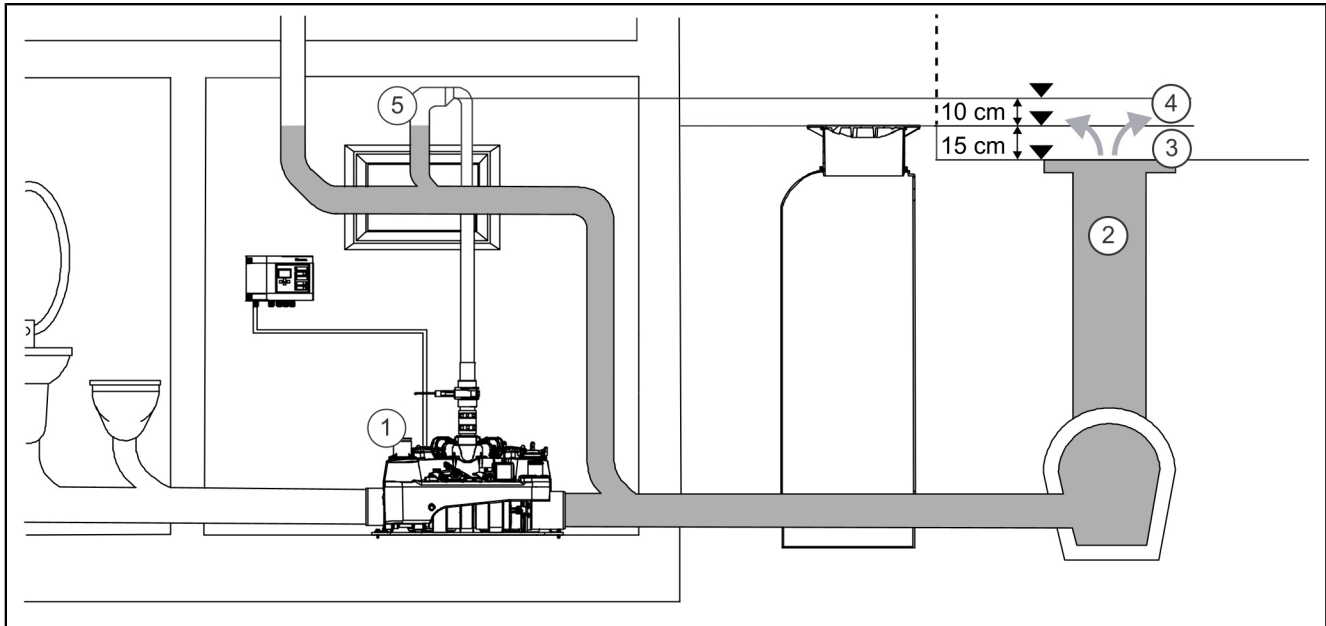
Accessoires

Réf.	Description
22200	Console murale pour Ecolift L
22201	Kit de conversion pour une deuxième pompe
22202	Filtre à charbon actif
22203	Sonde de niveau
22204	Kit de conversion Ecolift L avec système de dérivation (Bypass)
22205	Alarme optique

2.5 Principe de fonctionnement - Ecolift L

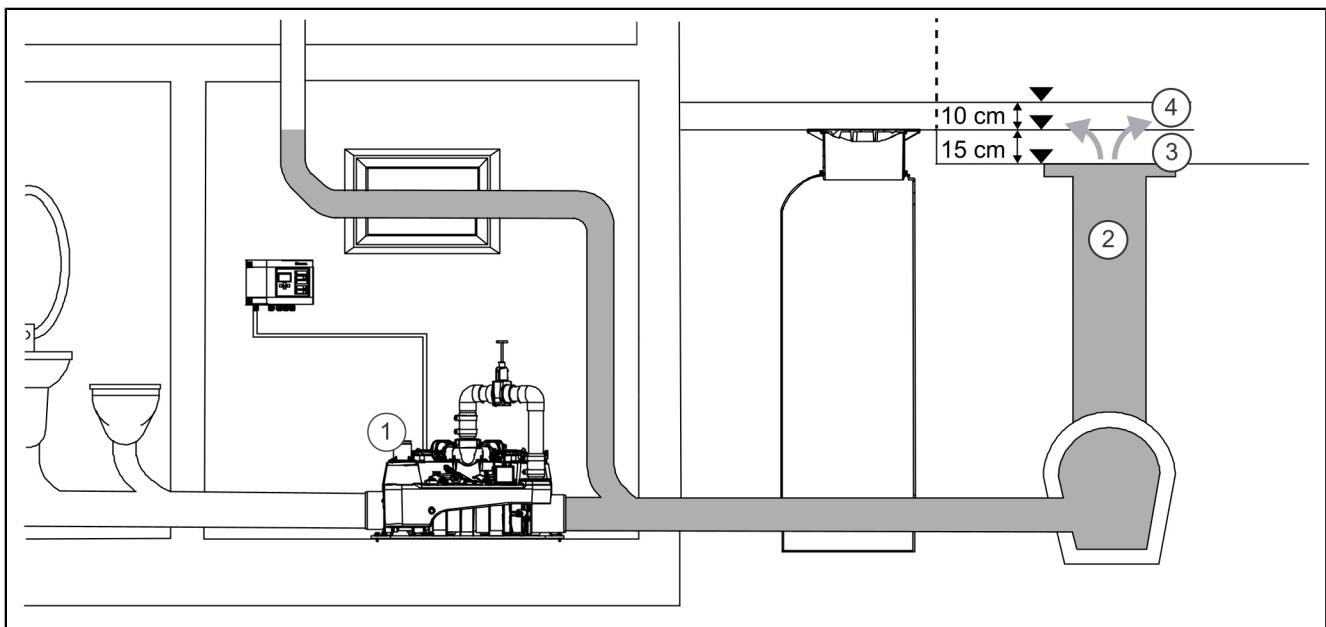
① Lors du dimensionnement de la boucle anti-retour, prévoir une hauteur de retenue de 15 cm au-dessus du point d'écoulement par gravité le plus bas, ainsi qu'une sécurité de 10 cm supplémentaire pour l'effet de siphon.

Ecolift L en tant que pose hors-sol à l'abri du gel



(1)	Ecolift L	(4)	Point le plus haut de la boucle anti-retour en raison de l'effet de siphon
(2)	Regard de canalisation public	(5)	Élargissement de la boucle anti-retour après le point le plus haut
(3)	Hauteur de retenue au-dessus du point d'écoulement par gravité		

Ecolift L Bypass en tant que pose hors-sol à l'abri du gel

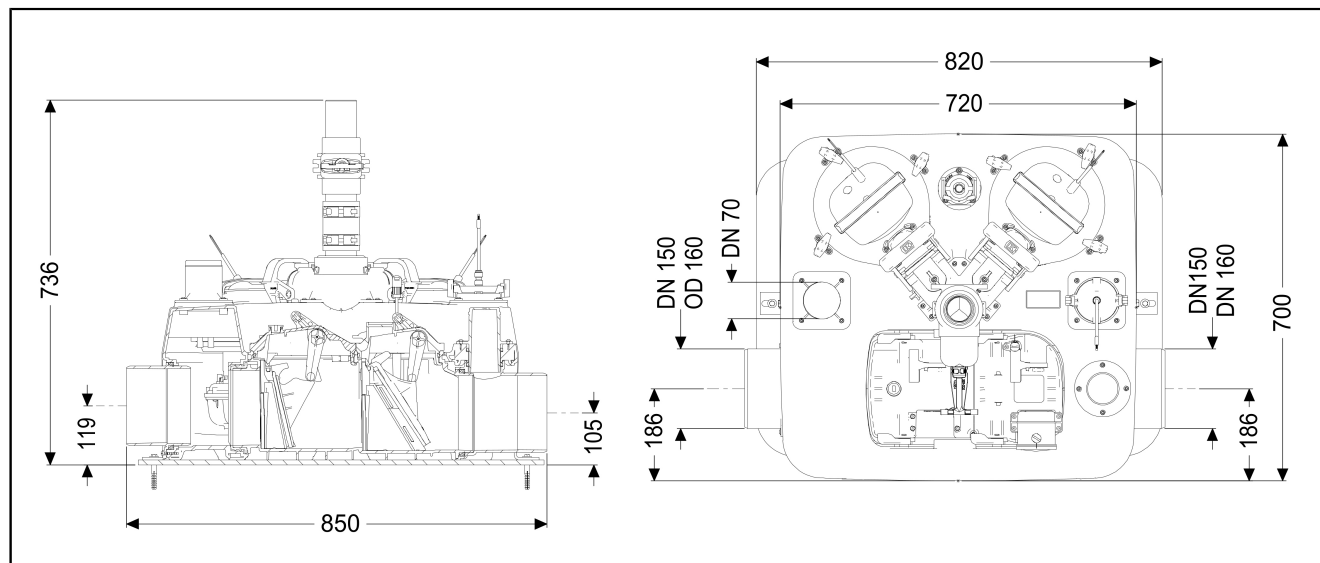


(1)	Ecolift L Bypass	(3)	Hauteur de retenue au-dessus du point d'écoulement par gravité
(2)	Regard de canalisation public	(4)	Point le plus haut de la boucle anti-retour en raison de l'effet de siphon

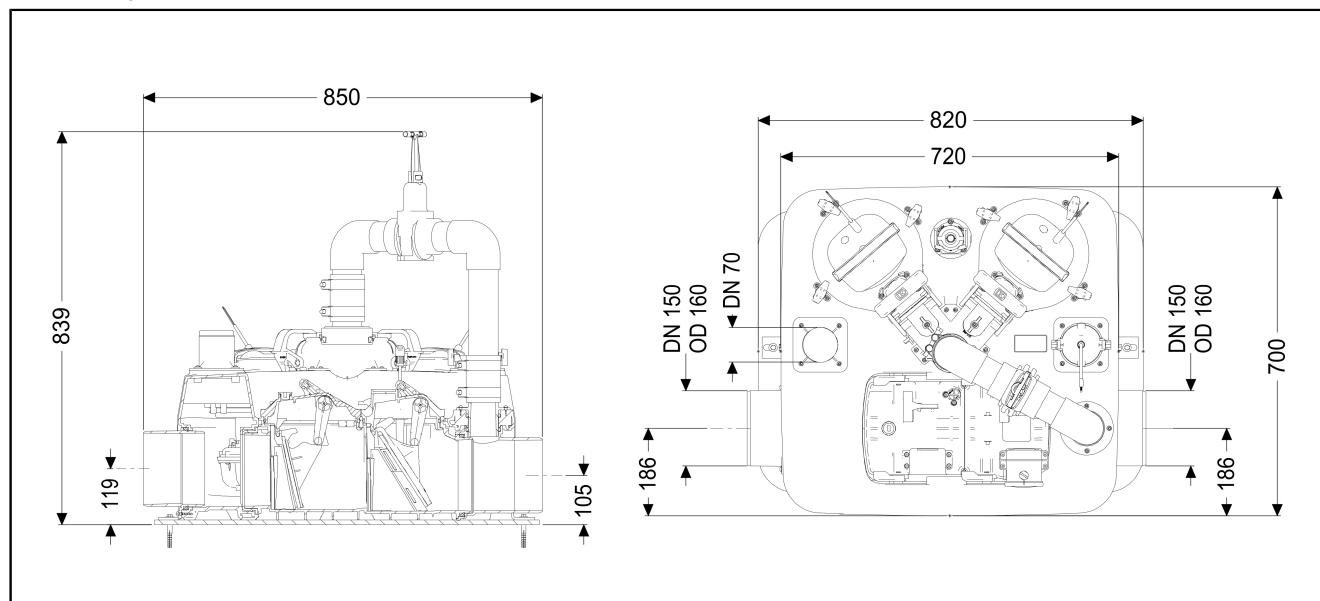
3 Caractéristiques techniques

3.1 Dimensions

Ecolift L



Ecolift L Bypass



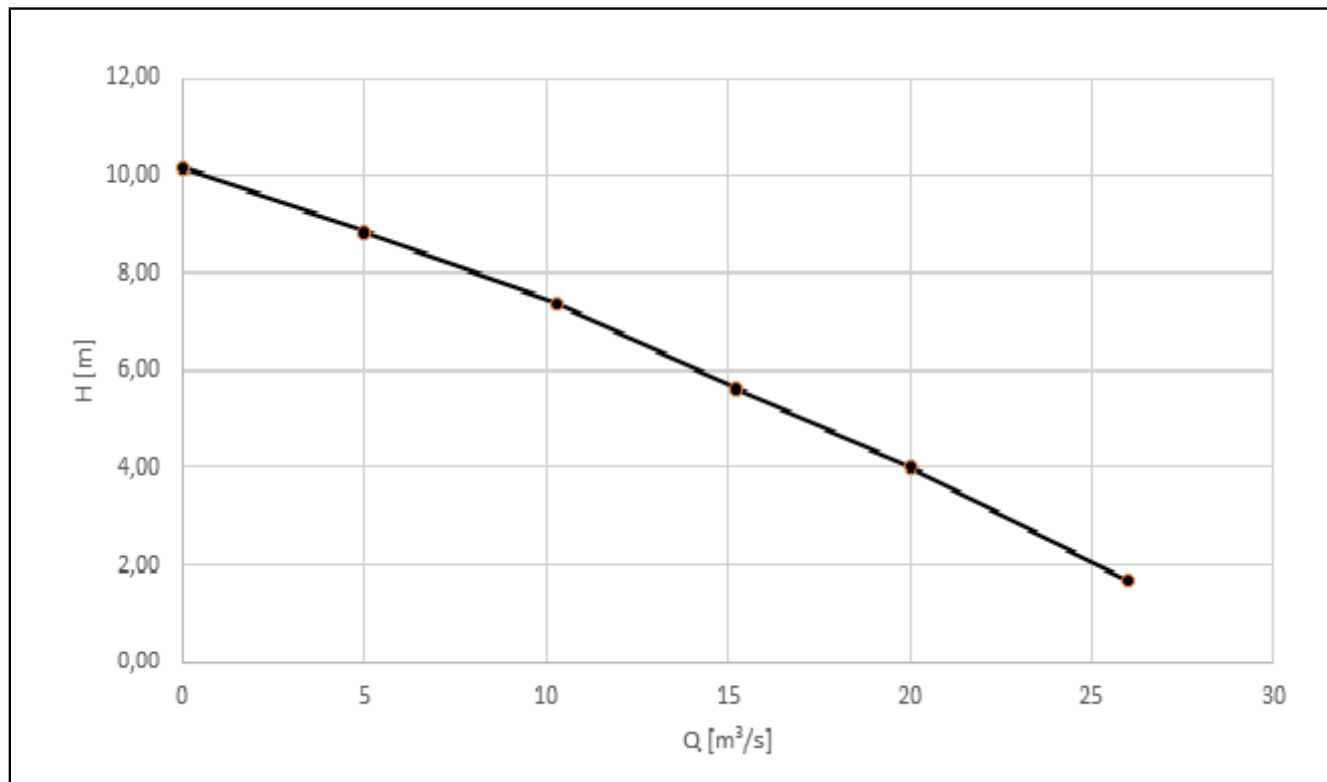
FR

3.2 Pompe SPF 1350-S3

Indications / type de pompe	SPF 1350
Poids	10,5 kg
Puissance P1/P2	1,35 kW / 0,86 kW
Régime	2650 tr/min
Tension de service	230 volts ; 50 Hz
Courant nominal	6 A
Capacité de refoulement max.	26 m ³ /h
Hauteur de relevage max.	10 m
Température max. du fluide refoulé	40 °C
Indice de protection	IP68 (3 mWS/48 h)
Classe de protection	I
Protection du moteur	intégrée
Type de raccord	Fiche Phoenix
Câble de raccordement (5m)	3 x 1 mm ²
Protection par fusible nécessaire	voir les instructions du gestionnaire
Mode de fonctionnement	S3 - 50%

FR

Capacité et hauteur de relevage



① Observer la documentation jointe au gestionnaire pour les spécifications techniques et les conditions ambiantes du gestionnaire.

4 Montage

4.1 Conseils de montage d'ordre général Ecolift L

- ▶ Le poste est fourni entièrement monté.
- ▶ En ce qui concerne la variante FKA, le moteur et la sonde sont montés sur site pour des raisons d'assurance qualité.
- ▶ Les gestionnaires sont également fournis et sont fixés au mur.

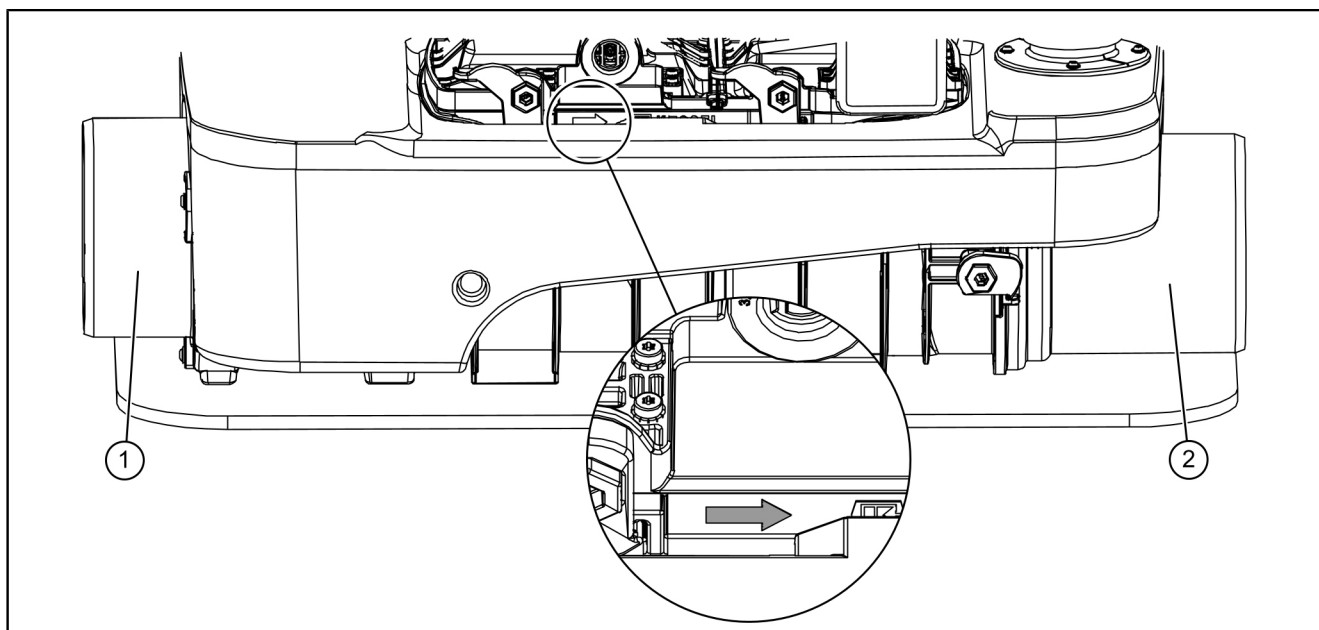
Observer les conditions relatives à l'emplacement de montage :

- ▶ Observer la hauteur de la structure du sol et de la console murale.
- ▶ S'assurer
 - de la présence d'un tronçon de stabilisation (1 m avant et après le poste).
 - que les jonctions de la conduite de descente sont exécutées avec des coudes de 45° afin d'éviter tout dépôt dans les conduites.
 - qu'il y a suffisamment de place et qu'un accès aisé est garanti pour les travaux de service et de maintenance.

4.2 Raccordement de l'arrivée et de la sortie

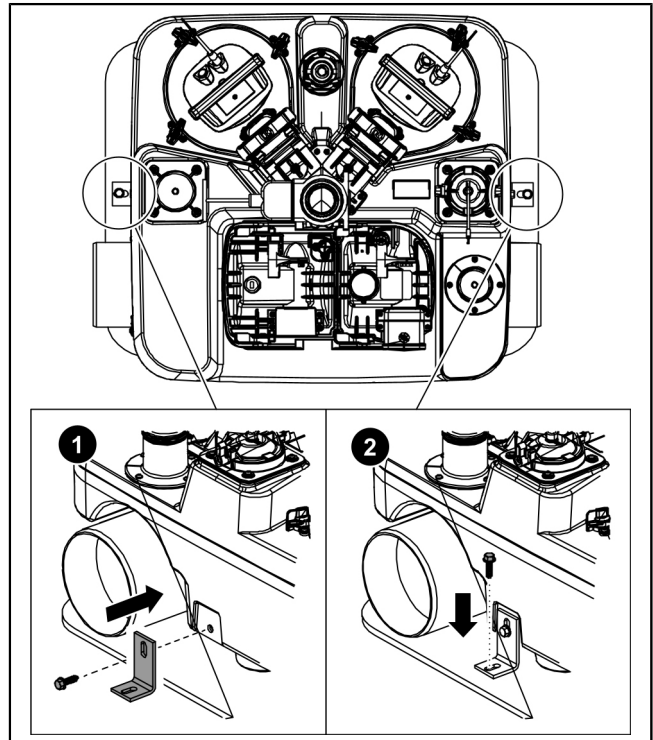
Observer les exigences suivantes relatives au positionnement du corps de base :

- ☞ En présence d'une conduite de descente, respecter un tronçon de stabilisation d'1 m devant et derrière le poste.
- ☞ Respecter la distance avec le mur et les objets fixés afin de permettre l'accès.
- ▶ Observer le sens de l'arrivée (1) et de la sortie (2). S'assurer à cet effet que :
 - Le corps de base est orienté à l'aide d'un niveau à bulle,
 - La position de montage coïncide avec le sens du flux,
 - Les canalisations sont correctement fixées.



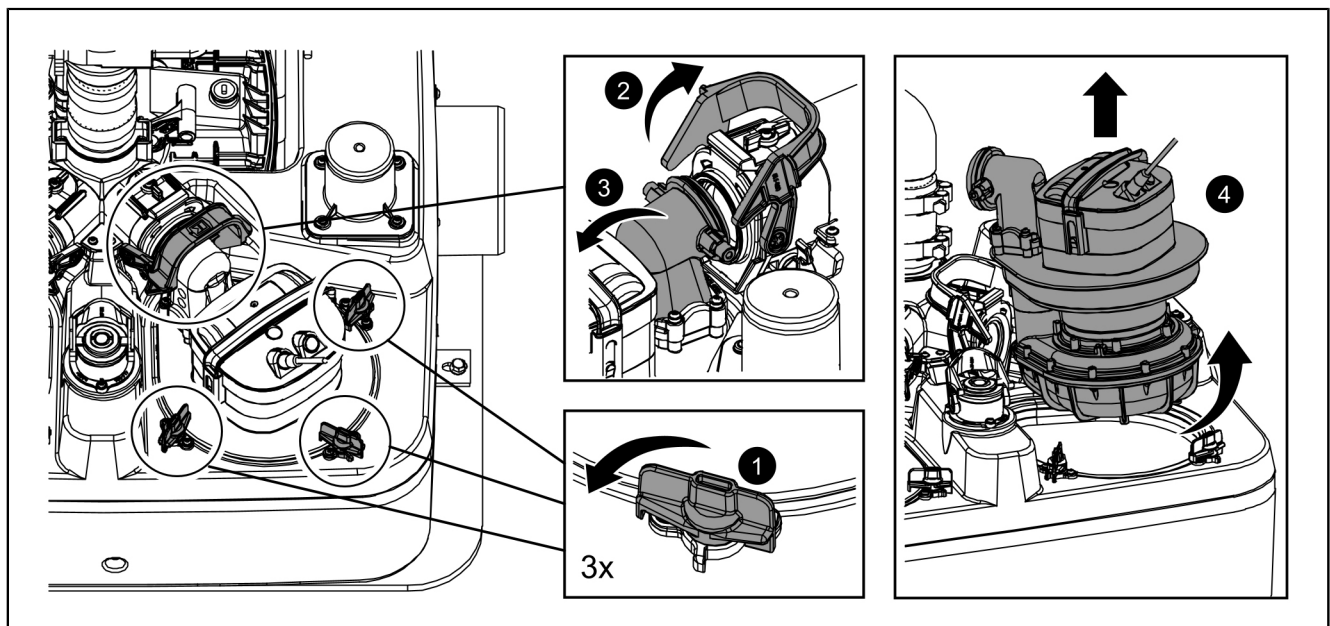
4.3 Fixation de la cuve (uniquement en cas de pose hors-sol à l'abri du gel)

- ▶ Fixer la cuve *Ecolift L* destinée à une pose hors-sol à l'abri du gel avec les équerres de fixation ❶.
 - ▶ Ceux-ci sont vissés sur les côtés de la cuve au moyen de vis à bois à tête hexagonale 6x50 DIN 571.
 - ▶ Procéder à la fixation vers le bas, en fonction des propriétés du sol (ou console murale, voir accessoires) ❷.
- ❶ Afin de réduire au maximum la transmission du bruit, utiliser le tapis d'isolation acoustique de KESSEL.



FR

4.4 Retrait de la (des) pompe(s)



- ▶ Pour faciliter le retrait de la pompe de la cuve, tourner les trois verrouillages de 90° vers la gauche ❶.
- ▶ Pousser le levier de verrouillage dans le sens inverse ❷.
- ▶ Basculer le raccord pivotant vers l'arrière ❸.
- ▶ Soulever la pompe à l'aide de la poignée ❹.

Pour l'utilisation d'une deuxième pompe, voir la réf. 22201, annexe 016-333.

4.5 Ecolift L SWA et Ecolift L FKA

4.5.1 Montage Ecolift L SWA

Réf.	Description
22000	Ecolift L Mono SWA
22001	Ecolift L Duo SWA
22004	Ecolift L Bypass Mono SWA
22005	Ecolift L Bypass Duo SWA

La variante SWA dispose de deux clapets et est destinée aux eaux grises. En cas de refoulement, le clapet extérieur (fermeture de service) se ferme en toute sécurité et s'ouvre automatiquement lorsque l'eau s'écoule. Le deuxième clapet (verrouillage d'urgence) offre une sécurité supplémentaire et permet de fermer et de réouvrir la conduite d'eaux usées via une commande manuelle. Convient aux douches, éviers et lave-linges.

4.5.2 Montage Ecolift L FKA

Réf.	Description
22002	Ecolift L Mono FKA
22003	Ecolift L Duo FKA
22006	Ecolift L Bypass Mono FKA
22007	Ecolift L Bypass Duo FKA

Convient pour les eaux vannes. Dans le cadre d'un fonctionnement normal, les deux clapets sont ouverts et permettent un écoulement complet des eaux usées. En cas de refoulement en provenance du réseau d'égouts, un clapet se verrouille automatiquement par un système de fermeture motorisé avec une sonde optique et s'ouvre automatiquement après le reflux.

Si le verrouillage d'urgence est actionné, les eaux usées ne s'écoulent plus dans la canalisation.

Montage des composants électriques

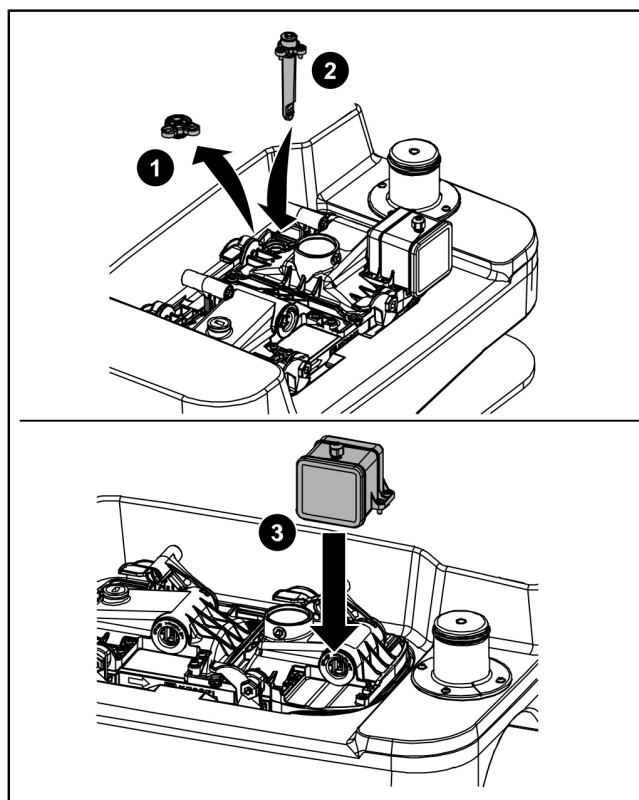
- ▶ Retirer les deux vis du bouchon pour la sonde optique ainsi que le bouchon ❶.
- ▶ Introduire la sonde optique et la fixer de nouveau avec les deux vis ❷.

AVIS

Maintenir le clapet fermé.

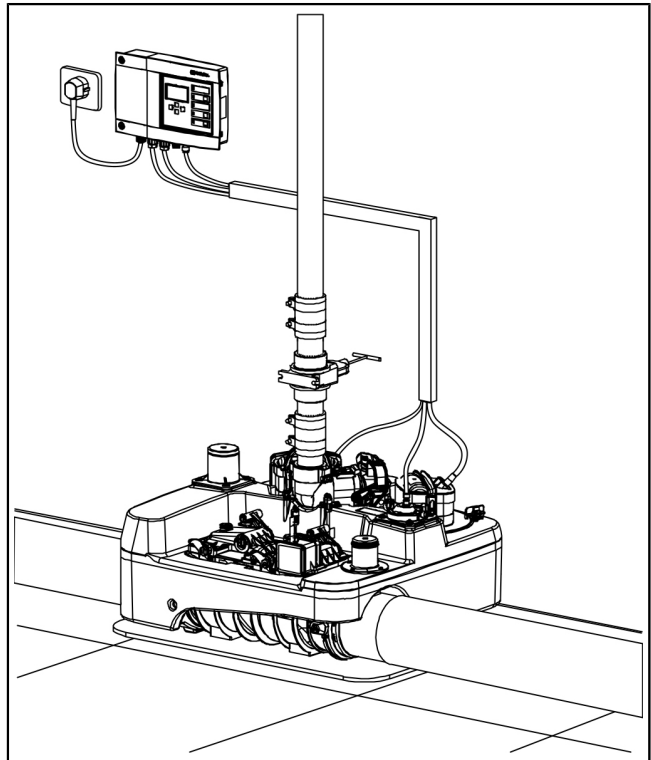
- ▶ Monter le moteur du clapet et le fixer avec les vis fournies ❸.

❶ Le branchement des câbles électriques est décrit dans les instructions jointes relatives au gestionnaire.



4.6 Montage du fourreau pour câbles

- ▶ Les câbles de commande sont acheminés et montés entre le corps de base de l'Ecolift L et le gestionnaire via un fourreau pour câbles.
- ① Se servir de coudes de 45° max. pour les changements de direction.
Veiller à la pose ascendante en continu du tuyau d'alimentation en air.
- ① Le branchement des câbles électriques est décrit dans les instructions jointes relatives au gestionnaire.



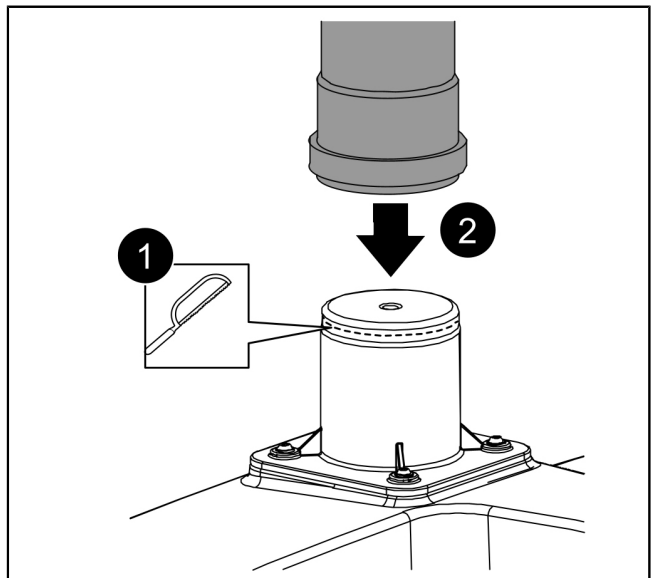
4.7 Raccordement de la conduite d'aération et de ventilation



AVERTISSEMENT

Si la conduite d'aération et de ventilation n'est pas raccordée, cela peut altérer les capteurs de la cuve, ce qui peut être à l'origine d'une défaillance totale du poste.

- ▶ Scier le raccord destiné à la conduite d'aération et de ventilation ①.
- ▶ À l'extrémité de la tubulure d'aération et de ventilation (DN 70), poser une conduite d'aération et de ventilation (DN 70) jusqu'au-dessus du toit ②.



4.8 Montage du gestionnaire

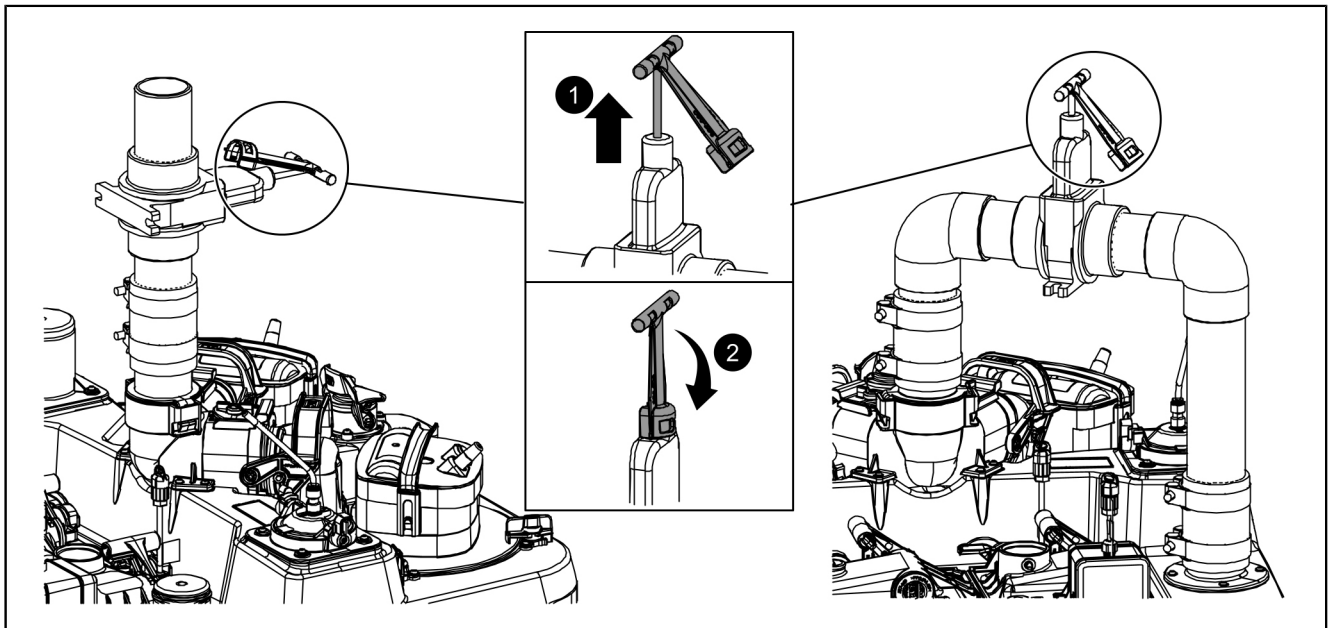
- ▶ Monter le gestionnaire conformément aux instructions jointes au gestionnaire.
- ▶ Veiller à une pose sans risque de tous les câbles des composants électriques.

4.8.1 Gestionnaires pour Ecolift L

Les instructions de pose et d'utilisation suivantes sont fournies en fonction de la variante.

Article	IPU
Ecolift L / Ecolift L Bypass	016-328 gestionnaire Ecolift L 230 V
Ecolift L FKA	016-667 gestionnaire Ecolift L FKA

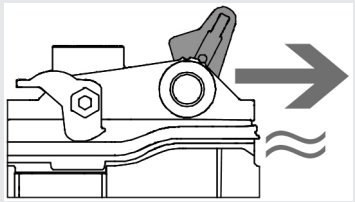
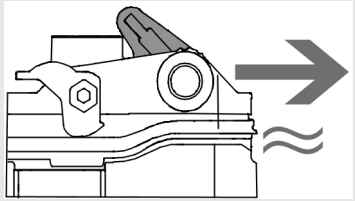
- ① Positionner les gestionnaires du poste de sorte à exclure toute utilisation non autorisée.
La mise hors circuit par inadvertance du poste risque de causer des dommages consécutifs ou indirects au bâtiment.

5 Mise en service et contrôle du fonctionnement**5.1 Ouverture du dispositif d'arrêt****FR**

① Le dispositif d'arrêt a été enfoncé pour le transport.

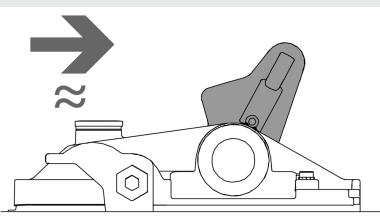
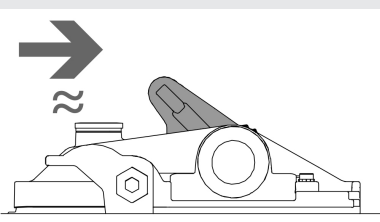
Veuillez impérativement ouvrir le dispositif d'arrêt avant la mise en service ❶ et enclencher l'étrier de sécurité ! ❷ .

5.2 Positions du levier de verrouillage d'urgence pour Ecolift L SWA

Position	Fonction	Conséquence	Vue de côté
« OUVERTE » (levier en position côté canalisation)	Position de fonctionnement	Il est possible d'évacuer les consommateurs raccordés, ceux-ci étant sécurisés par le clapet anti-retour motorisé.	
« FERMÉE » (levier en position côté habitation)	Verrouillage du tuyau en cas d'avarie ou de mise hors service	Le bâtiment est sécurisé de manière optimale contre la pénétration d'eau, les consommateurs peuvent être évacués.	

FR

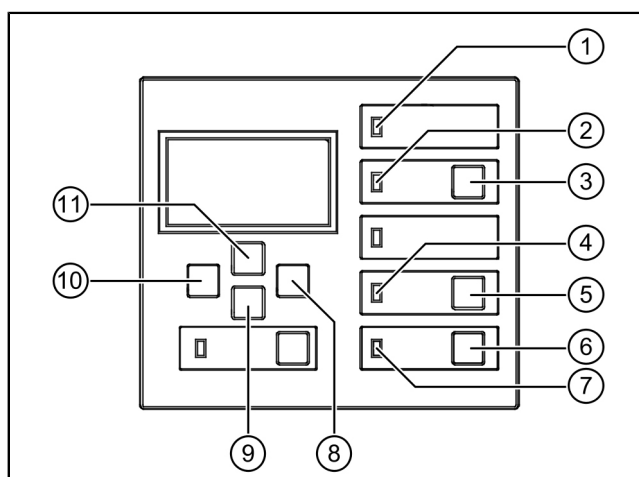
5.3 Positions du levier de verrouillage d'urgence Ecolift L FKA

Position	Fonction	Conséquence	Vue de côté
« OUVERTE » (levier en position côté canalisation)	Position de fonctionnement	Il est possible d'évacuer les consommateurs raccordés, ceux-ci étant sécurisés par le clapet anti-retour motorisé.	
« FERMÉE » (levier en position côté habitation)	Verrouillage du tuyau en cas d'avarie ou de mise hors service	Le bâtiment est sécurisé de manière optimale contre la pénétration d'eau, les consommateurs peuvent être évacués.	

6 Fonctionnement

6.1 Fonctions de toutes les touches / affichages

(1)	Diode d'état opérationnel
(2)	Diode d'alarme
(3)	Acquittement de l'alarme sonore
(4)	Diode pompe 1
(5)	Pompe 1 MARCHÉ / ARRÊT
(6)	Pompe 2 MARCHÉ / ARRÊT
	Poste de relevage à protection antiretour variante Duo (2 pompes)
(7)	Diode pompe 2
(8)	« OK » pour valider
(9)	faire défiler vers le bas
(10)	ESC pour revenir en arrière
(11)	faire défiler vers le haut



6.2 Activation du poste

ⓘ Tous les dispositifs anti-retour doivent demeurer aptes au fonctionnement pendant le service.

En service, le dispositif d'arrêt doit toujours rester ouvert et verrouillé à l'aide de l'étrier de sécurité.

► Enficher la fiche secteur du gestionnaire.

✓ Après un test système réussi, l'écran affiche les informations du poste et les diodes vertes s'allument.

✓ Vérifier si le menu | 0 Info système | s'affiche. Ceci indique la réussite du test système.

✓ Le gestionnaire est prêt à fonctionner.

6.3 États d'alarme

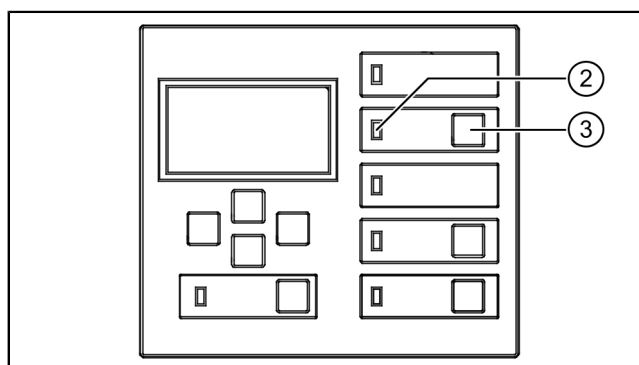
Si un état déclenche une alarme (par ex. erreur concernant une pompe, le niveau de remplissage des eaux usées atteint le niveau d'alarme), la diode d'alarme (2) s'allume.

L'écran affiche éventuellement un message d'erreur libellé en clair.

► Une fois la cause de l'alarme éliminée, acquitter l'alarme en appuyant sur la touche (3).

► Désactiver le son de l'alarme : appuyer 1 fois sur la touche (3) jusqu'à ce que le pictogramme de l'alarme affiché à l'écran soit barré.

► Acquitter l'alarme : appuyer 1 fois sur la touche (3) et la maintenir enfoncée pendant plus de 5 secondes.



6.4 Arrêt du poste

► Déconnecter l'appareil du raccordement au réseau,

✓ Un signal d'alarme retentit et la diode d'alarme (3) clignote.

► Désactiver l'alarme sonore en appuyant pendant env. 1 seconde sur la touche Alarme jusqu'à ce que le pictogramme de l'alarme affiché à l'écran soit barré.

► Maintenir la touche Alarme enfoncée (au moins 5 secondes) jusqu'à la mise hors circuit de l'écran et de la diode d'alarme.

✓ Le poste est désactivé.

7 Maintenance

① Il convient d'observer la norme DIN EN 13564 lors des travaux de maintenance.

Le (dé)montage de la pompe est décrit sous le montage ("*Retrait de la (des) pompe(s)*", page 53).

7.1 Intervalle de maintenance

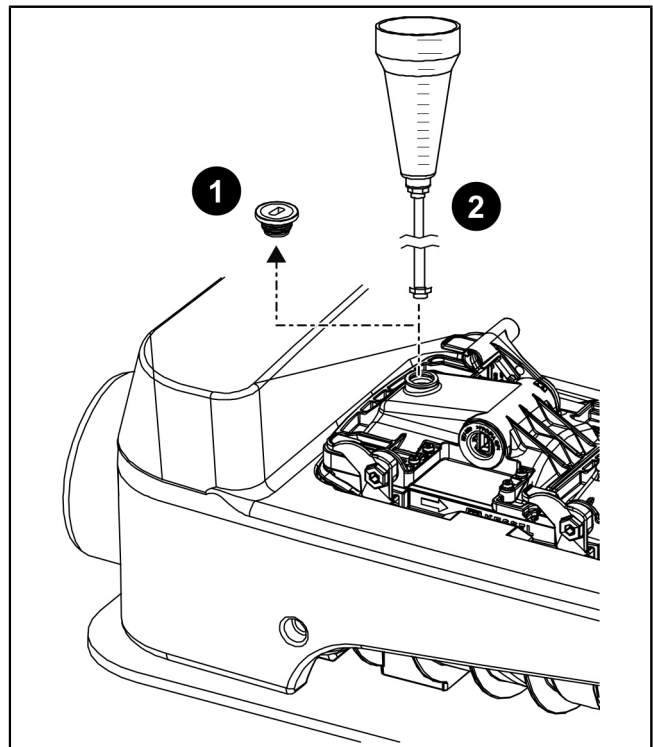
La maintenance du poste doit être réalisée à intervalles réguliers par une personne qualifiée. Respecter les intervalles suivants :

- tous les six mois dans le cas d'immeubles ou dans le domaine industriel
- tous les ans dans le cas de maisons individuelles ou jumelées

Chaque intervention doit faire l'objet d'un rapport de maintenance indiquant tous les travaux effectués et les principales données. Si des défauts ont été constatés et qu'il est impossible de les éliminer, le spécialiste devra immédiatement signaler ces défauts à l'exploitant du poste.

7.2 Essai d'étanchéité du clapet anti-retour

- ▶ Déplacer le levier de verrouillage d'urgence mécanique en position FERMÉE.
- ▶ Fermer le clapet motorisé en appuyant sur la touche « Clapet ».
- ▶ Dévisser la vis de fermeture ① .
- ▶ Visser le dispositif de contrôle ② .
- ▶ Verser de l'eau dans le cône jusqu'à la hauteur de pression d'essai de 10 cm et surveiller le niveau d'eau pendant 10 minutes. Rétablir le niveau initial en rajoutant de l'eau si nécessaire.
- 👁 Le clapet anti-retour est considéré comme étanche si on ne doit pas rajouter plus de 0,5 litre d'eau pendant cette période.
- ▶ Inscrire le résultat dans le journal d'exploitation ou le protocole de maintenance.
- ▶ Dévisser le dispositif de contrôle, visser la vis de fermeture, **joint inclus**.
- ▶ Déplacer le levier de verrouillage d'urgence en position OUVERTE.
- 👁 Vérifier si la vis de fermeture est bien étanche (pas de jeu).
- ▶ Ouvrir le clapet motorisé en appuyant sur la touche « Clapet ».



7.3 Contrôle fonctionnel

7.3.1 Contrôle du fonctionnement sur le gestionnaire

- ▶ Contrôler les messages d'erreur éventuellement affichés à l'écran du gestionnaire.

Test de fonctionnement manuel sur le gestionnaire

- ▶ Fermer le clapet (côté canalisation) (via la touche « Clapet »).
- ▶ Ouvrir l'arrivée (eau claire).
- ▶ Attendre jusqu'à ce que la pompe procède au pompage.
- ▶ Si la pompe refoule, stopper l'arrivée.
- ▶ Attendre la fin du processus de pompage. En présence de deux pompes, répétez la procédure une nouvelle fois.
- ▶ Ouvrir de nouveau le clapet en actionnant la touche « mode manuel » du gestionnaire.
- ▶ Vérifier le fonctionnement du levier de verrouillage d'urgence en le fermant brièvement et en l'ouvrant de nouveau.

7.3.2 Contrôle fonctionnel du clapet motorisé

- ▶ Ouverture et fermeture du clapet motorisé à plusieurs reprises en appuyant sur la touche « Clapet ».
- ✓ Remettre le clapet(s) en mode de fonctionnement.

7.4 Interventions de maintenance



ATTENTION

Vider et dépressuriser les conduites d'arrivée et de sortie avant d'entamer les travaux. **Le niveau de remplissage dans la cuve doit se situer au-dessous du niveau de fixation (bride de pompe) des pompes.**



ATTENTION

Risque de dégâts matériels !

La pompe ne doit pas fonctionner à sec.

- ① Afin de garantir la disponibilité des clapets antiretour pendant une panne de courant, les batteries doivent avoir une tension suffisante. En présence de conditions d'utilisation normales et conformes, une tension de 16 V est suffisante jusqu'à la prochaine maintenance préconisée.

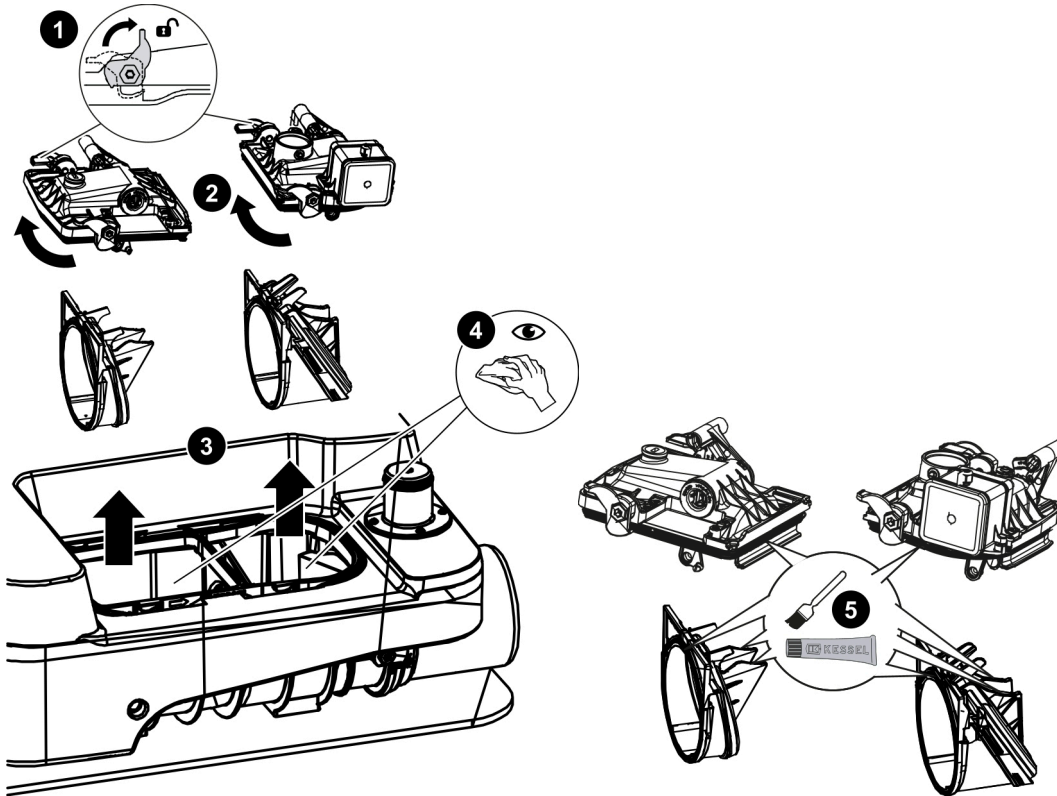
La tension est visible dans le menu du gestionnaire sous « valeurs de mesure actuelles ».

Préparation de la maintenance

- 👁️ Vérifier s'il y a un reflux (affichage sur le gestionnaire). Si cela est le cas, il n'est pas possible de procéder à la maintenance.
- 👁️ Procéder à un contrôle électrique du poste.
 - ▶ S'assurer que les eaux usées ne coulent pas.
 - ▶ Pomper l'eau résiduelle à l'aide de la touche « Mode manuel ».
 - ▶ Fermer le(s) clapet(s) à l'aide de la touche « Mode manuel ».
 - ▶ Désactiver le gestionnaire et le sécuriser contre une remise en marche (uniquement pour la variante FKA).

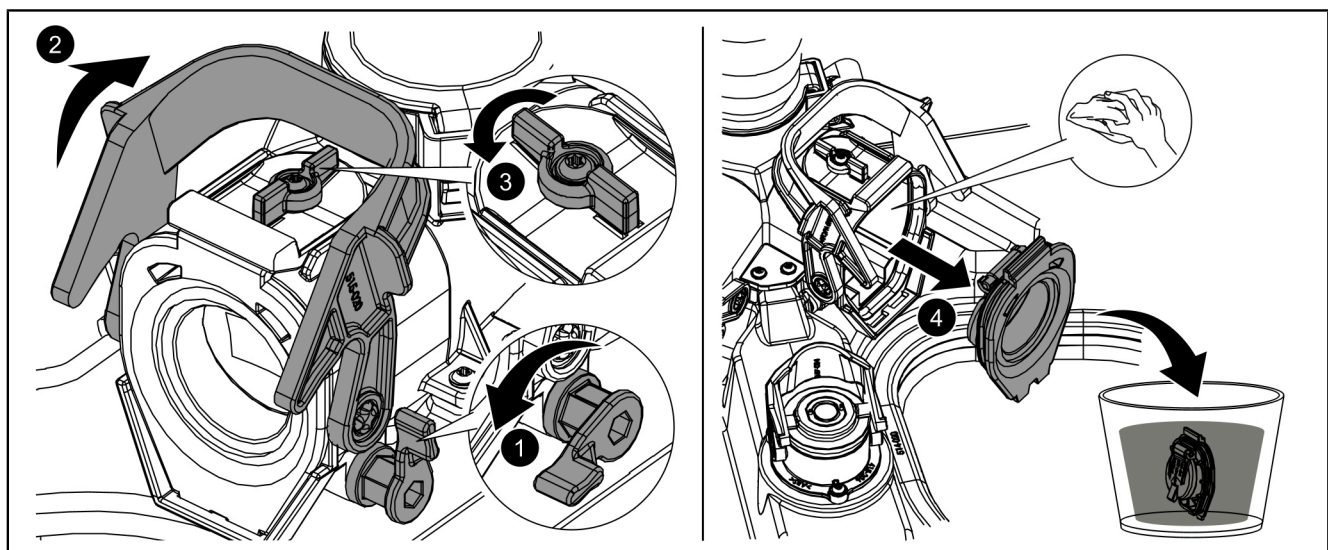
7.5 Maintenance des composants du poste

- ▶ Démontez et nettoyez le couvercle de verrouillage, le(s) clapet(s) et les éléments coulissants ❶ ❷ ❸ .
- ▶ Nettoyez la zone intérieure au niveau des clapets ❹ .
- ▶ Enduire le joint du couvercle de verrouillage et les surfaces de contact des éléments coulissants avec la cuve de graisse haute performance KESSEL (réf. 681001) ❺ .
- ▶ Si souhaité, il est possible également d'enduire les surfaces de contact entre le levier de verrouillage et les clapets de graisse haute performance KESSEL (réf. 681001).
- ▶ Remontez les éléments coulissants et les clapets. S'assurer que le couvercle de verrouillage se trouve en position « FERMÉE ». Enduire également le levier au niveau de la face inférieure du couvercle de verrouillage, ainsi que sa surface de contact avec le clapet de graisse haute performance KESSEL.
- ▶ Montez le couvercle de verrouillage. Si des reflux se sont produits depuis la dernière maintenance, démontez la pompe et dégager l'ouverture d'aération et de ventilation. Remontez ensuite la pompe.
- ▶ Activez de nouveau le gestionnaire. Ouvrez de nouveau le(s) clapet(s) à l'aide de la touche Mode manuel (uniquement pour la variante FKA). Vérifiez la tension restante des batteries sur le gestionnaire tel que décrit précédemment. Remplacez les batteries si besoin.



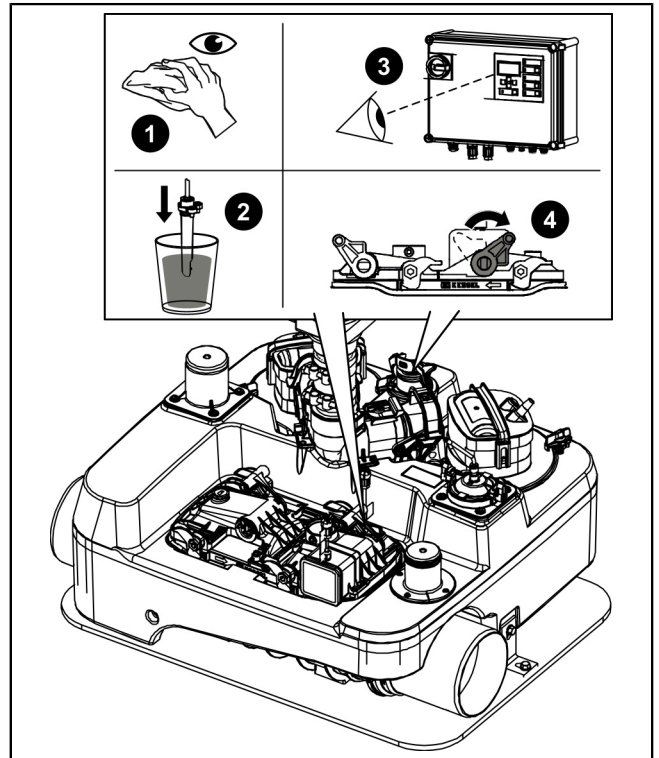
7.6 Maintenance du dispositif anti-retour

- ▶ Fermer le dispositif d'arrêt.
- ▶ Ouvrir le dispositif anti-retour (voir image position du levier 1). Si, après cette étape, vous n'entendez aucun bruit d'écoulement, il est nécessaire de procéder à la maintenance du dispositif anti-retour. Procéder comme suit pour la maintenance du dispositif anti-retour.
 - Déplacer l'ouverture à une main sur le côté en position ouverte ① .
 - Ouvrir le levier de fermeture de la pompe ② .
 - Tourner le verrouillage de 90° ③
 - Retirer le dispositif anti-retour ④ .
 - Supprimer les blocages et/ou les objets bloquants.
 - Nettoyer le dispositif anti-retour à l'eau.
 - Une fois la maintenance terminée, procéder à l'assemblage en suivant les mêmes étapes dans le sens inverse.
 - Ouverture à une main en position fermée.
- ▶ Si le dispositif d'arrêt ne se ferme et ne s'ouvre que difficilement, même après l'avoir actionné à plusieurs reprises, il convient de le remplacer.



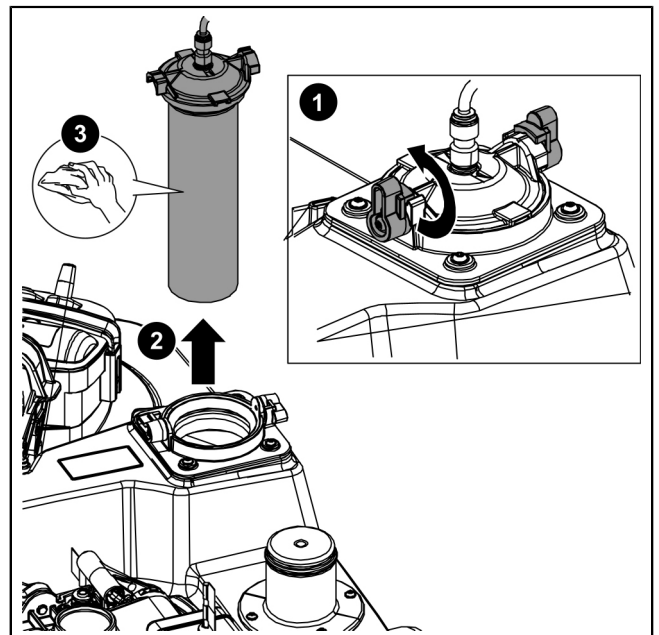
7.7 Maintenance des capteurs

- ▶ Démonter et nettoyer les composants des capteurs (sonde de niveau et capteur de pression) ❶.
- ▶ Démonter les sondes optiques et les nettoyer ❷.
- ▶ Vérifier le fonctionnement de toutes les sondes optiques, si présentes ❸.
- ▶ Remonter les capteurs ❹.



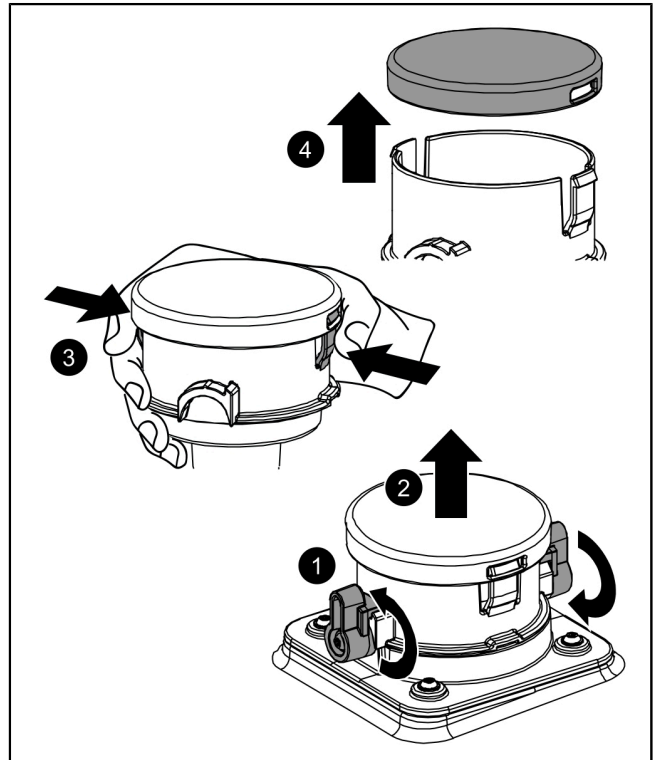
7.8 Maintenance du capteur de pression

- ▶ Desserrer le levier de verrouillage ❶.
- ▶ Retirer le capteur de pression ❷ et le nettoyer ❸.

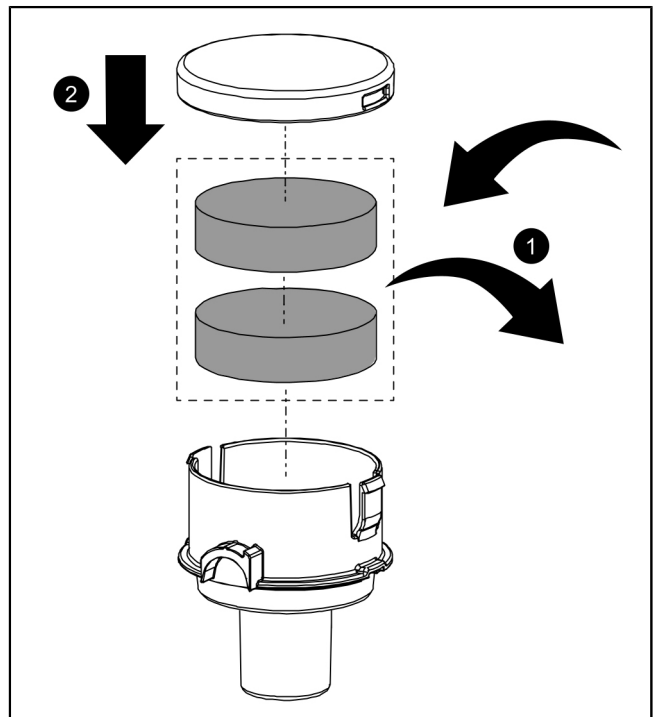


7.9 Maintenance du filtre à charbon actif

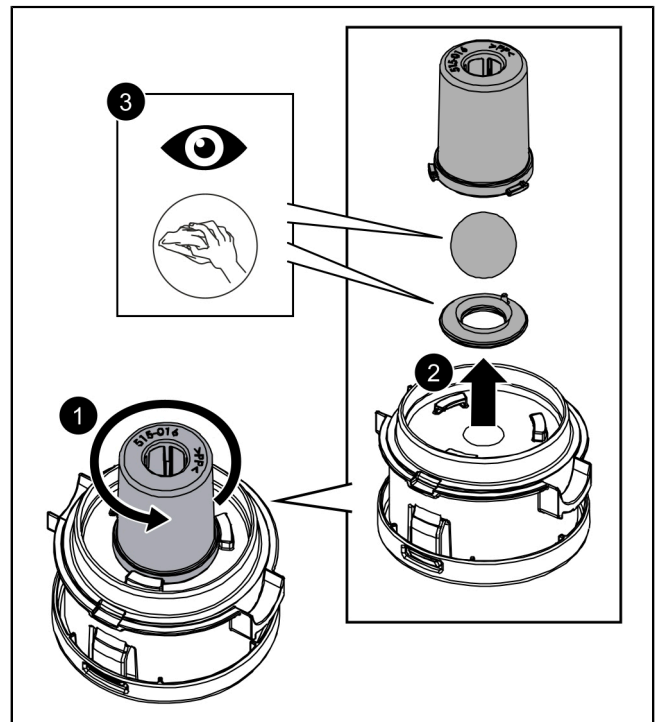
- ▶ Desserrer le levier de verrouillage ❶ .
- ▶ Retirer le boîtier du filtre à charbon actif ❷ .
- ▶ Appuyer sur les encoches de chaque côté ❸ .
- ▶ Enlever le couvercle ❹ .



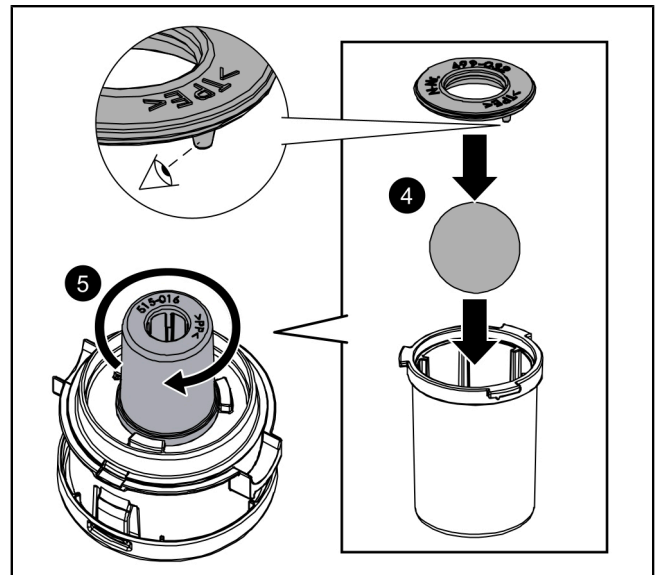
- ▶ Retirer l'ancien filtre à charbon actif et en mettre un nouveau ❶ .
- ▶ Mettre le couvercle ❷ .



- ▶ Tourner le boîtier avec le logement à bille vers la gauche **1** et le retirer **2**.
- ▶ Nettoyer le joint de la vanne d'aération et de ventilation ainsi que la bille et enlever la saleté **3**.



- ▶ Assembler la bille et le joint de la vanne d'aération et de ventilation **4**.
- ⓘ Veillez au bon positionnement du joint.
- ▶ Tourner le boîtier avec le logement à bille vers la droite **5**.

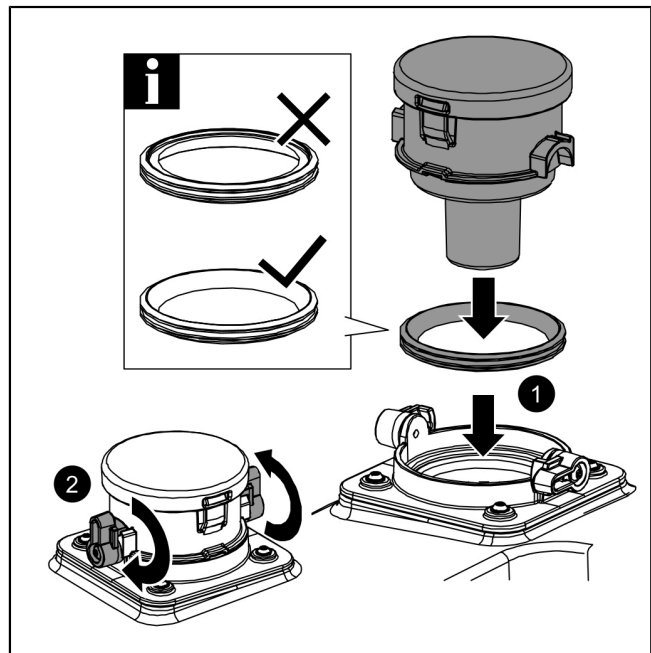


► Insérer le joint ❶.

❶ Veillez au bon positionnement du joint.

► Serrer le levier de verrouillage ❷.

❶ Le filtre à charbon actif doit être remplacé lorsqu'il est imprégné d'eau et/ou en présence d'odeurs, et au moins à chaque maintenance.



7.10 Terminer la maintenance

✓ Lorsque le contrôle du fonctionnement a été effectué avec succès et qu'aucun message d'erreur ne s'affiche sur le gestionnaire, la maintenance est terminée.

Istruzioni per l'installazione e l'uso

Cara cliente, caro cliente,

in qualità di produttore premium di prodotti innovativi per la tecnica di drenaggio, KESSEL offre soluzioni di sistema integrate e un servizio orientato al cliente. Puntiamo sui massimi standard qualitativi e ci impegniamo coerentemente per la sostenibilità – non ci impegniamo solo nella produzione dei nostri prodotti, ma anche rispetto al funzionamento a lungo termine, in modo che la vostra proprietà sia protetta nel tempo.

KESSEL AG

Bahnhofstraße 31

85101 Lenting, Germania



In caso di domande di carattere tecnico, i nostri partner di servizio qualificati sul posto saranno felici di aiutarvi.

Potete trovare i vostri referenti alla pagina:

www.kessel.de/kundendienst



In caso di necessità, il nostro centro di assistenza dell'azienda vi supporta con servizi come la messa in funzione, la manutenzione o l'ispezione generale in tutta la regione DACH e in altri Paesi a richiesta.

Per le informazioni sullo svolgimento e sull'ordine consultate la pagina

www.kessel.de/service/dienstleistungen

Indice

1	Indicazioni sulle presenti istruzioni.....	67
2	Sicurezza.....	68
3	Dati tecnici.....	72
4	Montaggio.....	74
5	Messa in funzione e controllo di funzionamento.....	78
6	Funzionamento.....	80
7	Manutenzione.....	81

1 Indicazioni sulle presenti istruzioni

Il presente documento costituisce le istruzioni per l'uso originali. La lingua delle istruzioni per l'uso originali è il tedesco. Tutte le versioni in altre lingue di queste istruzioni costituiscono delle traduzioni.

Le seguenti convenzioni illustrative semplificano l'orientamento:

Simbolo	Spiegazione
[1]	vedere figura 1
(5)	Posizione numero 5 della figura accanto
① ② ③ ④ ⑤ ...	Passaggio procedurale nella figura
👁️ Controllare se il funzionamento manuale è stato attivato.	Presupposti per l'azione
▶ Premere OK.	Passaggio procedurale
✓ L'impianto è pronto per funzionare.	Risultato dell'azione
vd. "Sicurezza", pagina 68	Rimando al capitolo 2
Grassetto	Informazioni particolarmente importanti o rilevanti per la sicurezza
<i>Corsivo</i>	Variante o informazione supplementare (ad esempio in caso di validità per la sola variante ATEX)
ⓘ	Avvertenza tecnica che richiede particolare attenzione.

Sono impiegati i simboli seguenti:

Simbolo	Significato
	Mettere fuori tensione l'apparecchio!
	Prestare attenzione alle istruzioni per l'uso
	Pericolo d'infezione in caso di contatto con le acque di scarico con sostanze fecali: Indossare dei guanti monouso impermeabili ai liquidi. Evitare il contatto con la pelle e gli occhi. Dopo la fine dei lavori, lavare a fondo le mani.
	Livello di rumore
	Marchio CE
 ATTENZIONE	Elettricità
 ATTENZIONE	Avverte circa un pericolo per le persone. La mancata osservanza di questa avvertenza può causare lesioni gravissime o provocare la morte.
 PRUDENZA	Avverte circa un pericolo per le persone e il materiale. La mancata osservanza di questa avvertenza può causare lesioni gravi o provocare danni materiali.
 PRUDENZA	Superfici incandescenti!

2 Sicurezza

2.1 Avvertenze di sicurezza generali



AVVERTENZA

Parti conduttrici tensione!

Per i lavori alle linee elettriche e ai collegamenti elettrici, tenere in considerazione quanto segue.

- ▶ Per tutti i lavori elettrici sull'impianto trovano applicazione le norme di sicurezza nazionali.
- ▶ L'impianto deve essere alimentato tramite un interruttore differenziale (RCD) con una corrente di guasto nominale non superiore a 30 mA.



AVVISO

Mettere fuori tensione l'impianto!

▶ Accertare che i componenti elettrici siano separati dall'alimentazione di tensione durante i lavori.



ATTENZIONE

Pericolo d'infezione in caso di contatto con le acque di scarico con sostanze fecali:

- ▶ Indossare dei guanti monouso impermeabili ai liquidi.
- ▶ Evitare il contatto con la pelle e gli occhi.
- ▶ Dopo la fine dei lavori, lavare a fondo le mani.



AVVISO

Livello di rumore!

Il funzionamento dell'impianto può produrre un livello di rumore elevato.

- ▶ Indossare una protezione auricolare adatta.



ATTENZIONE

Superfici incandescenti!

Durante il funzionamento, le pompe possono sviluppare delle temperature elevate.

- ▶ Indossare i guanti protettivi o lasciare raffreddare la pompa.



Le istruzioni per l'uso e la manutenzione devono essere disponibili presso il prodotto.

2.2 Personale – Qualifica

Per il funzionamento dell'impianto valgono l'ordinanza sulla sicurezza operativa e l'ordinanza sulle sostanze pericolose rispettivamente valide o le norme nazionali equivalenti.

L'esercente dell'impianto ha inoltre l'obbligo di:

- ▶ effettuare una valutazione dei rischi,
- ▶ determinare e segnalare delle zone di rischio adeguate,
- ▶ effettuare la formazione per la sicurezza,
- ▶ impedire l'uso da parte di persone non autorizzate.

Persona ¹⁾	Mansioni ammesse sugli impianti KESSEL			
Esercente	Controllo visivo, sostituzione della batteria			
Esperto (conosce e comprende le istruzioni per l'uso)		Svuotamento, pulizia (interna), controllo di funzionamento, configurazione della centralina		
Tecnico specializzato (artigiano specializzato nel rispetto delle istruzioni di installazione e delle norme di esecuzione)			Installazione, sostituzione, manutenzione dei componenti, messa in funzione	
Elettricista specializzato VDE 0105 (nel rispetto delle norme per la sicurezza elettrica o delle norme nazionali equivalenti)				Lavori all'installazione elettrica

1) Comando e montaggio possono essere affidati solo a persone che hanno compiuto il 18° anno di età.

2.3 Uso conforme alla destinazione

Il sistema di sollevamento contro il riflusso KESSEL è destinato al pompaggio di svuotamento delle acque di scarico con e senza sostanze fecali. Nel corpo base sono installati i gruppi costruttivi per le pompe, il rilevamento del livello e la clapet antiriflusso motorizzata o due clapet basculanti meccaniche.

Nel funzionamento normale in assenza di riflusso, le acque di scarico fluiscono nella rispettiva rete fognaria attraverso il sistema di sollevamento contro il riflusso.

L'eventuale riflusso delle acque di scarico dal sistema di canali nel sistema di sollevamento contro il riflusso verrà identificato da una sonda ottica (clapet antiriflusso). La clapet antiriflusso motorizzata verrà chiusa. Le acque di scarico dal lato dell'edificio si accumuleranno quindi nel corpo base della sistema di sollevamento contro il riflusso. Con la versione SWA, entrambe le clapet basculanti si chiudono meccanicamente.

I segnali di commutazione del rilevamento del livello nel serbatoio vengono elaborati elettronicamente dalla centralina. Quale riconoscimento del livello, quale opzione supplementare, potrebbe essere usata una sonda ottica (pompa) per l'allarme in presenza di un tubo ad immersione. Al raggiungimento del relativo livello viene attivato il pompaggio di svuotamento oltre il corpo base del sistema di sollevamento contro il riflusso contro il riflusso esistente.

In caso di guasto alla rete elettrica in un arco di tempo di circa 2 ore, la sicurezza di funzionamento della clapet antiriflusso motorizzata è garantita grazie al funzionamento a batteria. Al trascorrere di questo periodo di tempo la clapet antiriflusso viene chiusa per la protezione dell'edificio. Durante la mancanza di elettricità, il pompaggio delle acque di scarico rimane inattivo.

Matrice	SWA	FKA
Ecolift L con circuito antiriflusso come da omologazione Z-53.2-493 Uso non subordinato	Acque piovane / Acque grigie / Acque di scarico a valle di un SLL	Acque nere / Acque di scarico a valle di un SG
Ecolift L Bypass senza circuito antiriflusso Usabilità ai sensi delle regolamentazioni Uso subordinato	Acque piovane / Acque grigie / Acque di scarico a valle di un SLL	Acque nere / Acque di scarico a valle di un SG

2.4 Descrizione del prodotto

L'impianto è l'alternativa a un impianto di sollevamento per le sostanze fecali. Per le acque di scarico con e senza sostanze fecali, base in LLD-PE, per l'installazione in un canale di scarico non interrato, drenaggio tramite il tubo in pendenza verso la fognatura. Funzione di sollevamento con una o due pompe, solo in caso di riflusso, clapet antiriflusso motorizzata chiudibile con una clapet basculante supplementare o, a seconda della versione, con due clapet basculanti.

Il drenaggio durante la fase di riflusso avviene tramite un tubo di mandata collegabile, al di sopra del livello di riflusso. Blocco antiriflusso e valvola di chiusura per il tubo di mandata inclusi.

Con guarnizioni passanti DN 70 per il condotto di aerazione e sfiato. Sistema di chiusura per il condotto delle acque di scarico in polimero, per una chiusura sicura del condotto in caso di riflusso. Composto da una clapet basculante con chiusura di emergenza (da bloccare manualmente se necessario) e da un meccanismo di chiusura azionato da un motorino elettrico, comprensivo di sonda a prova di rottura del cavo per il rilevamento del riflusso.

A seconda della versione, centralina/e con sistema di auto-diagnostica (SDS) integrato, visualizzazione degli stati di funzionamento e batteria tampone integrata per l'emissione degli allarmi. Guida a menù di facile utilizzo con display multi-riga.

Con sistema di auto-diagnostica (SDS) e funzione di promemoria per la manutenzione successiva. Visualizzazione dei valori di lettura attuali. Facile impostazione dei parametri rilevanti per il funzionamento, contatore ore di funzionamento incluso. L'inoltro opzionale dei messaggi di allarme e dei disturbi collettivi tramite l'interfaccia GSM e un contatto a potenziale zero sono ordinabili. Centralina con visualizzazione del testo completo in sei lingue.

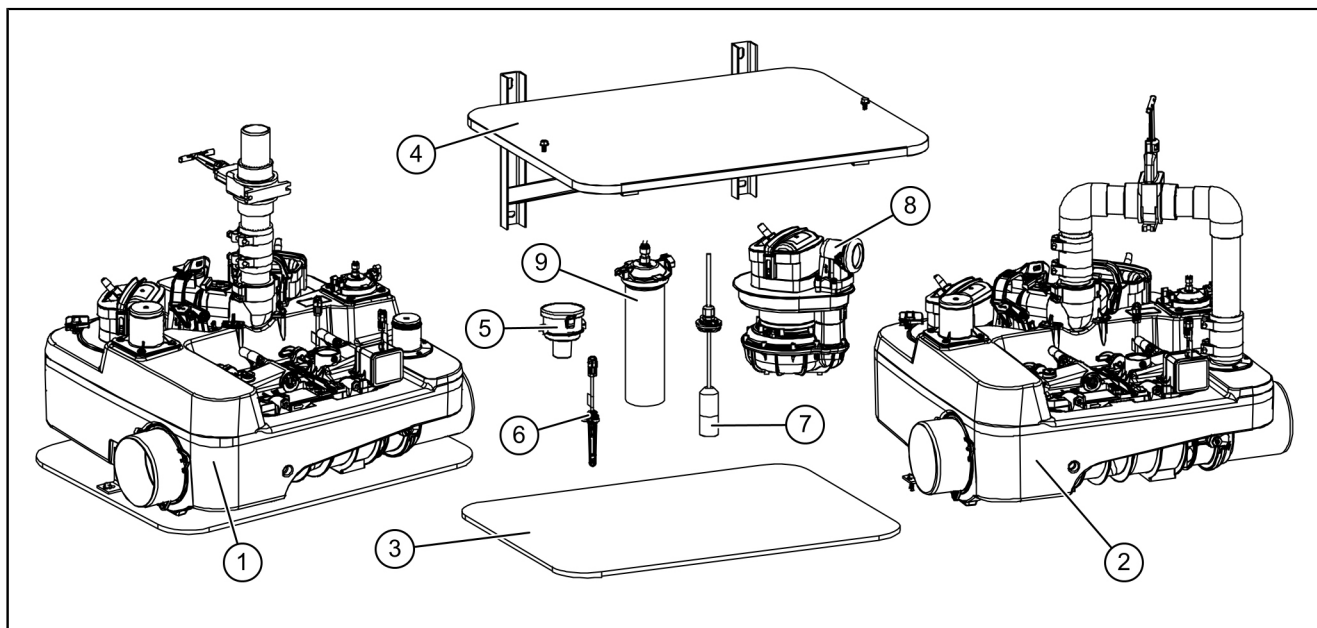


Fig. 1: Ecolift L ed Ecolift Bypass

(1)	Ecolift L (convertibile in Bypass)	(6)	Sonda ottica
(2)	Ecolift L Bypass	(7)	Sonda idrostatica
(3)	Tappeto fonoassorbente	(8)	Pompa
(4)	Console a parete	(9)	Tubo ad immersione
(5)	Filtro a carbone attivo DN 70		

Ecolift L

Cod.art.	Descrizione
22000	Ecolift L Mono SWA
22001	Ecolift L Duo SWA
22002	Ecolift L Mono FKA
22003	Ecolift L Duo FKA

Ecolift L Bypass

Cod.art.	Descrizione
22004	Ecolift L Bypass Mono SWA
22005	Ecolift L Bypass Duo SWA
22006	Ecolift L Bypass Mono FKA
22007	Ecolift L Bypass Duo FKA

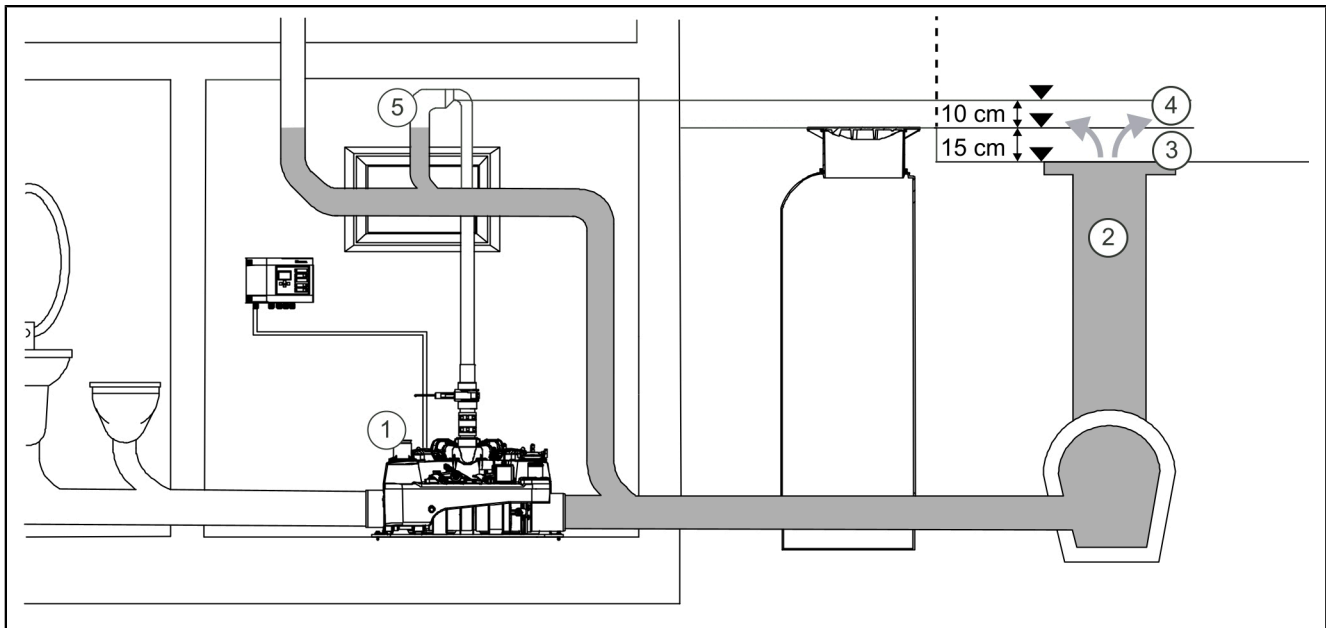
Accessori

Cod.art.	Descrizione
22200	Console a parete per Ecolift L
22201	Kit di conversione seconda pompa
22202	Filtro a carbone attivo
22203	Sonda idrostatica
22204	Kit di conversione Ecolift L con bypass
22205	Dispositivo di allarme ottico

2.5 Principio di funzionamento – Ecolift L

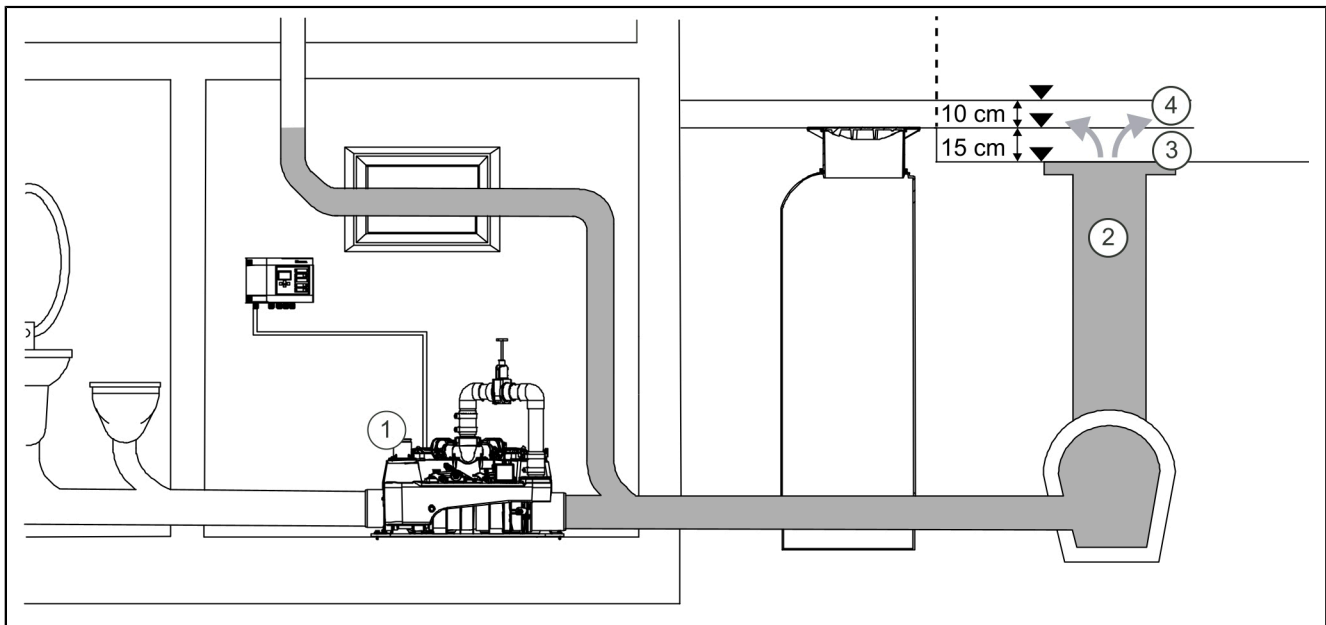
① Al momento della progettazione del circuito antiriflusso, prevedere un'altezza di accumulo di 15 cm sopra al punto di scarico più basso e una sicurezza supplementare di 10 cm per l'effetto di sifone.

Ecolift L quale installazione in appoggio



(1)	Ecolift L	(4)	Vertice del circuito antiriflusso alla luce dell'effetto di sifone
(2)	Tombino pubblico	(5)	Allargamento del circuito antiriflusso dopo il punto di vertice
(3)	Altezza di accumulo sopra al punto di scarico		

Ecolift L Bypass quale installazione in appoggio

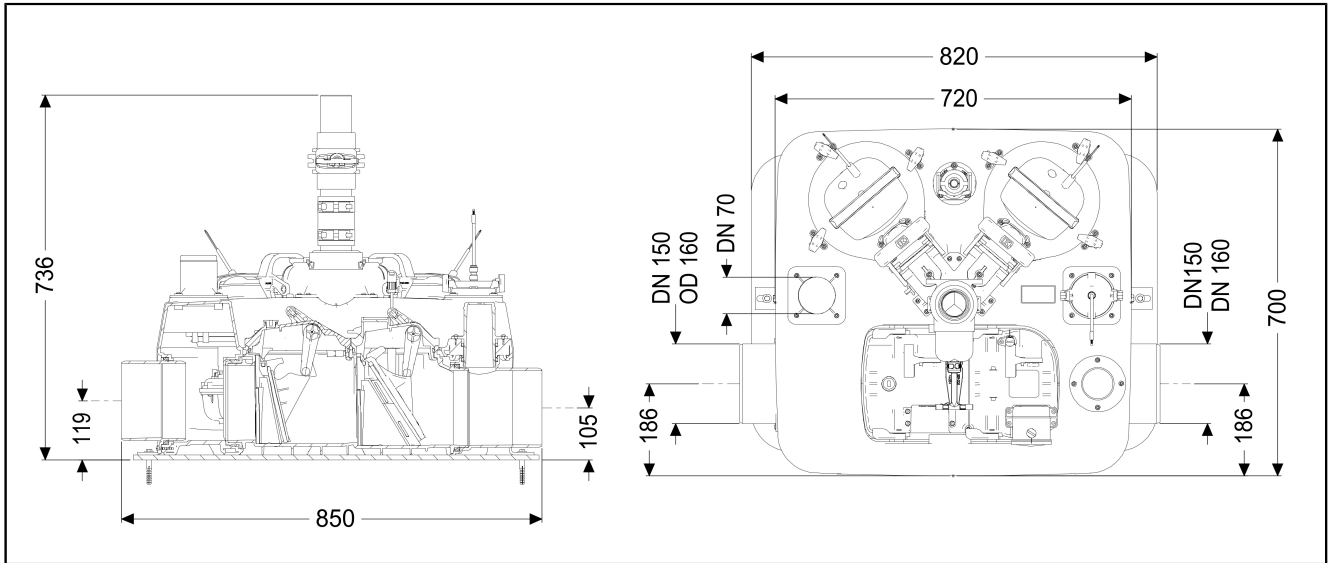


(1)	Ecolift L Bypass	(3)	Altezza di accumulo sopra al punto di scarico
(2)	Tombino pubblico	(4)	Vertice del circuito antiriflusso alla luce dell'effetto di sifone

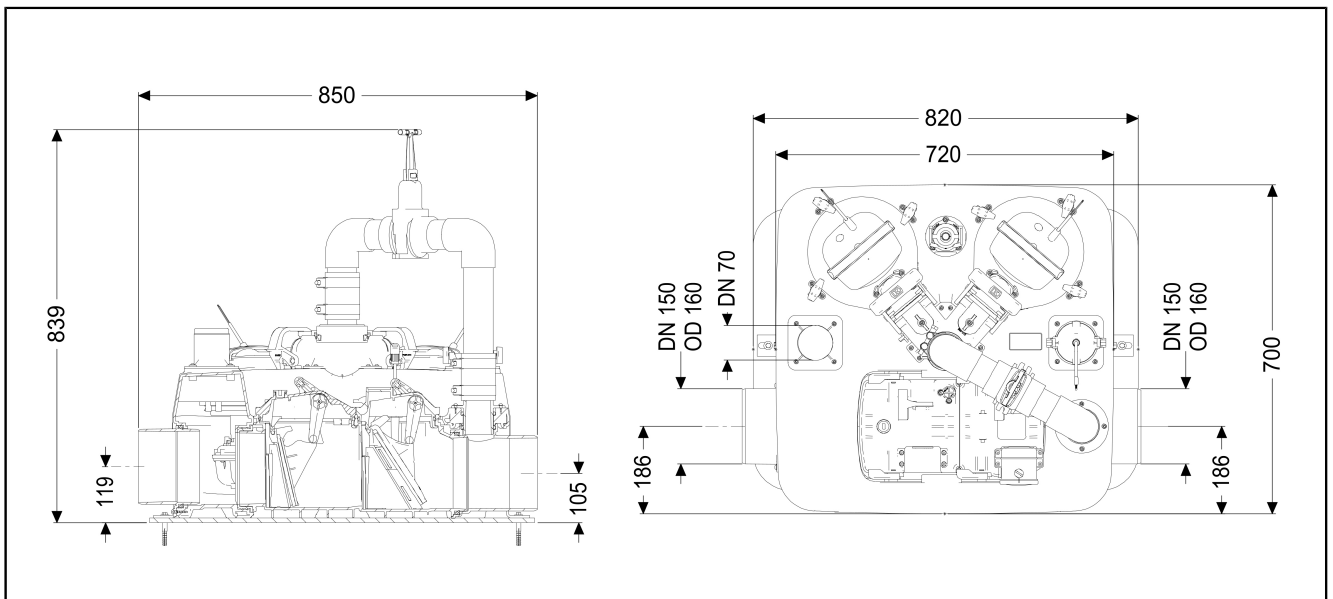
3 Dati tecnici

3.1 Dimensioni

Ecolift L



Ecolift L Bypass

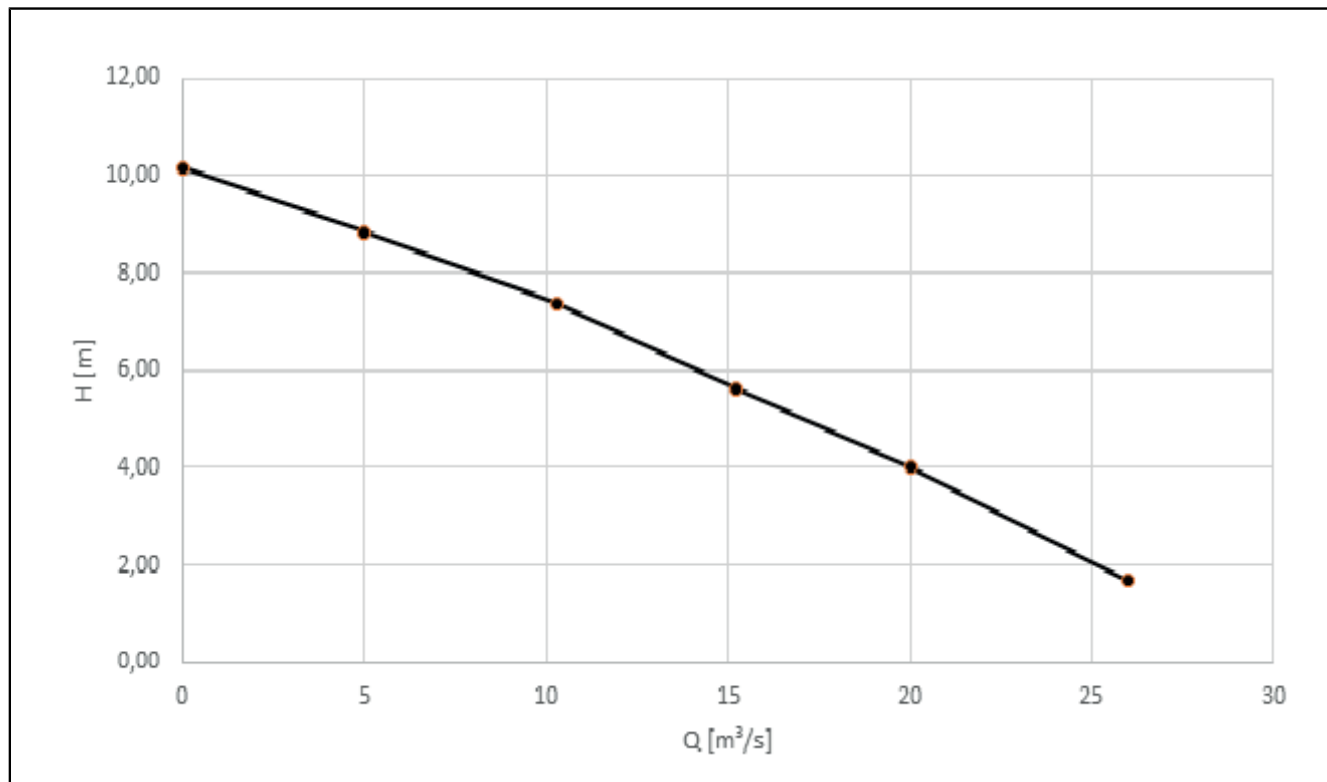


3.2 Pompa SPF 1350-S3

Indicazioni / tipo di pompa	SPF 1350
Peso	10,5 kg
Potenza P1/P2	1,35 kW / 0,86 kW
Numero di giri	2650 min ⁻¹
Tensione di funzionamento	230 V; 50 Hz
Corrente nominale	6 A
Portata max.	26 m ³ /h
Altezza di pompaggio massima	10 m
Temperatura max. del fluido trasportato	40 °C
Tipo di protezione	IP68 (3 mH2O/48 ore)
Classe di protezione	I
Salvamotore	integrato
Tipo di collegamento	Connettore Phoenix
Cavo di collegamento (5 m)	3 x 1 mm ²
Protezione necessaria	vedere le istruzioni della centralina
Modalità operativa	S3 – 50%

IT

Portata e altezza di pompaggio



ⓘ Per le specifiche tecniche e le condizioni ambientali della centralina, prestare attenzione alla documentazione allegata alla centralina.

4 Montaggio

4.1 Informazioni generali sul montaggio di Ecolift L

- ▶ L'impianto è fornito completamente montato.
- ▶ Con la versione FKA, il motore e la sonda vengono montati sul posto al fine di garantire la qualità.
- ▶ Le centraline sono a loro volta fornite e vanno montate alla parete.

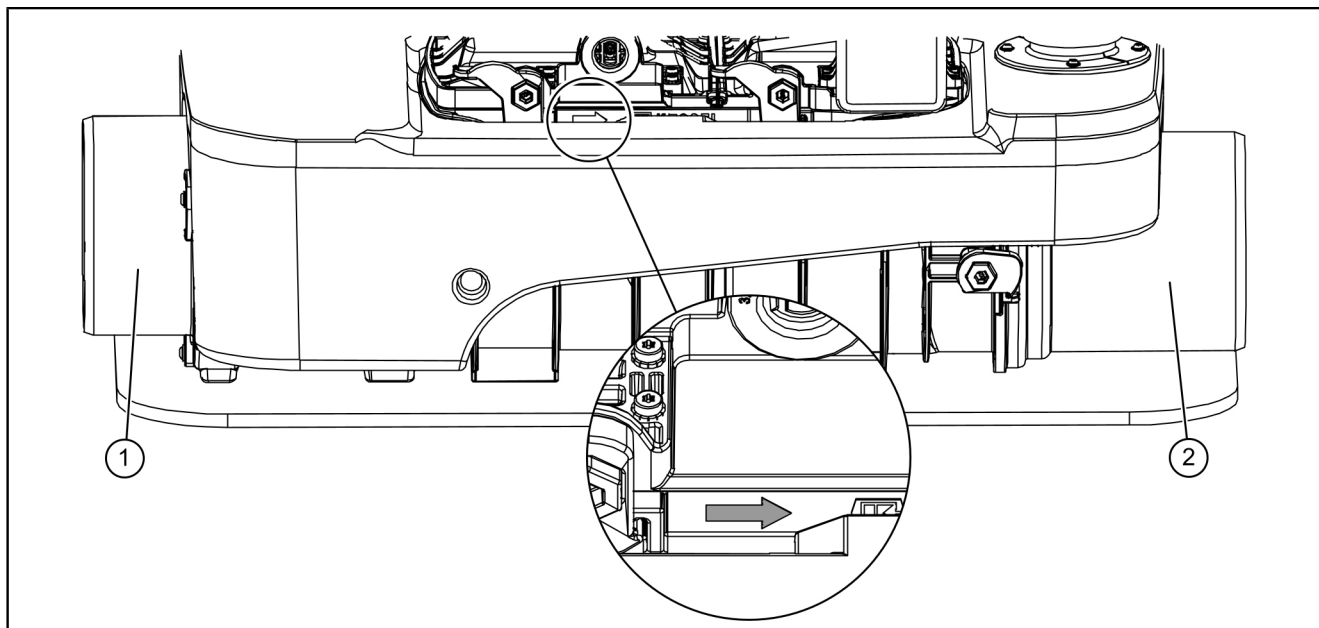
Tenere conto dei requisiti relativi al luogo di installazione:

- ▶ Tenere conto dell'altezza della struttura del pavimento e/o della console a parete.
- ▶ Accertare
 - che sia disponibile un tratto di calma sufficiente (1 m a monte e a valle dell'impianto).
 - che i passaggi della condotta di alimentazione siano realizzati con curve di 45° per evitare la formazione di incrostazioni nei condotti.
 - che siano disponibili uno spazio sufficiente e un'accessibilità adeguata per i lavori di assistenza o le manutenzioni.

4.2 Collegamento di entrata e uscita

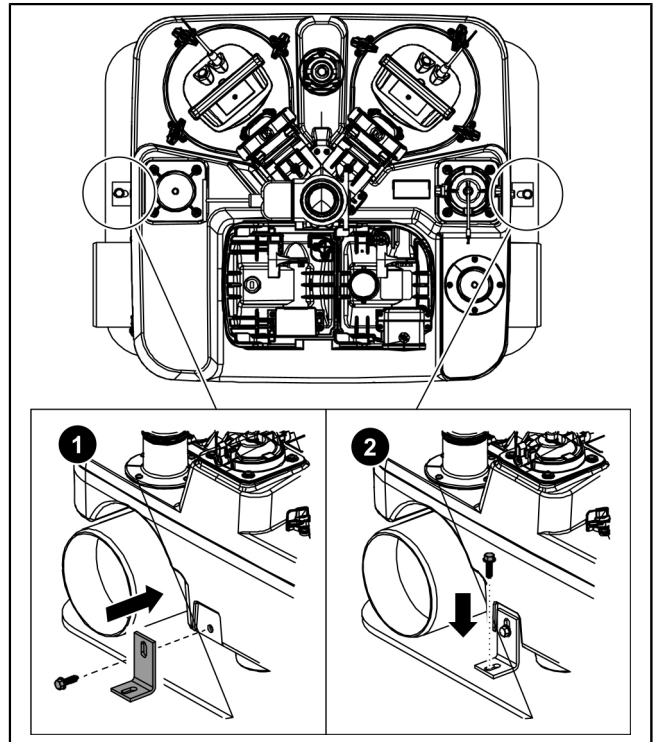
Tenere conto dei seguenti requisiti nel posizionamento del corpo base:

- ☞ In presenza di una condotta di alimentazione, mantenere un tratto di calma di 1 m a monte e a valle dell'intero impianto.
- ☞ Rispettare le distanze dalla parete e dagli oggetti fissi per garantire l'accesso.
- ▶ Tenere conto della direzione di entrata (1) e uscita (2). In questo contesto, accertare che
 - il corpo base deve essere allineato con una livella ad acqua,
 - la posizione di installazione deve corrispondere alla direzione di flusso,
 - le tubazioni devono essere fissate in modo sicuro.

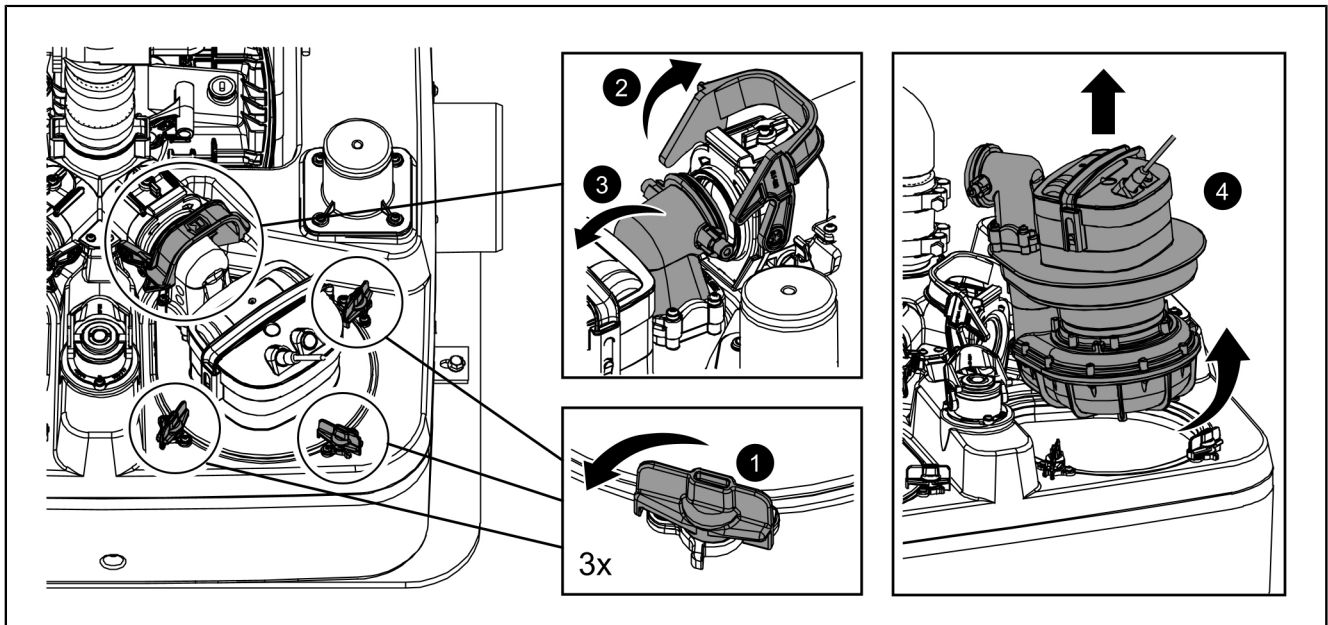


4.3 Fissaggio del serbatoio (solo per l'installazione in appoggio)

- ▶ Fissare i tre serbatoi *Ecolift L* montati in appoggio con gli angolari di fissaggio ❶.
 - ▶ Questi vanno avvitati lateralmente nei serbatoi con le viti per legno a testa esagonale 6x50 DIN 571.
 - ▶ Effettuare il fissaggio verso il basso a seconda della qualità del suolo (o usare una console a parete, vedere gli accessori) ❷.
- ❶ Per minimizzare la propagazione del suono, usare un tappeto di isolamento acustico KESSEL.



4.4 Rimuovere la/e pompa/e



- ▶ Per la rimozione della pompa dal serbatoio, i tre bloccaggi devono essere ruotati di 90° verso sinistra ❶.
- ▶ Spingere la leva di bloccaggio in direzione opposta ❷.
- ▶ Aprire l'attacco girevole ribaltandolo indietro ❸.
- ▶ Sollevare la pompa con l'aiuto delle maniglie ❹.

Per la conversione con una seconda pompa, vedere il codice articolo 22201, scheda 016-333.

4.5 Ecolift L SWA ed Ecolift L FKA

4.5.1 Montaggio di Ecolift L SWA

Cod.art.	Descrizione
22000	Ecolift L Mono SWA
22001	Ecolift L Duo SWA
22004	Ecolift L Bypass Mono SWA
22005	Ecolift L Bypass Duo SWA

La versione SWA dispone di due clapet basculanti per le acque di scarico non contenenti sostanze fecali. In caso di riflusso, la clapet esterna (chiusura di funzionamento) si chiude in modo sicuro e si apre autonomamente quando l'acqua defluisce. La seconda clapet (chiusura di emergenza) offre una protezione supplementare e permette di aprire e chiudere il condotto delle acque di scarico con un azionamento manuale. Adatto a docce, lavabi e lavatrici.

4.5.2 Montaggio di Ecolift L FKA

Cod.art.	Descrizione
22002	Ecolift L Mono FKA
22003	Ecolift L Duo FKA
22006	Ecolift L Bypass Mono FKA
22007	Ecolift L Bypass Duo FKA

Adatto alle acque di scarico contenenti sostanze fecali. Durante il funzionamento normale, entrambe le clapet sono aperte e consentono un'uscita completa delle acque di scarico. In caso di riflusso dalla fognatura, una clapet viene chiusa automaticamente attraverso un sistema di chiusura motorizzato con sonda ottica e viene riaperta automaticamente dopo il riflusso. Se la chiusura di emergenza viene azionata, l'acqua non defluisce più nella fognatura.

Montaggio dei componenti elettrici

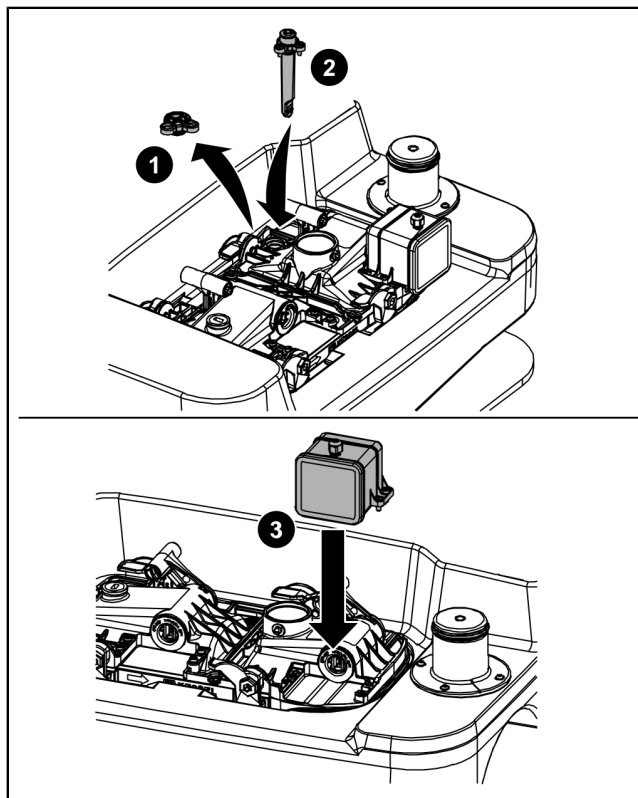
- ▶ Rimuovere entrambe le viti dal tappo cieco per la sonda ottica e togliere il tappo cieco ❶.
- ▶ Inserire la sonda ottica e fissarla nuovamente con entrambe le viti ❷.

AVVISO

Tenere chiusa la clapet.

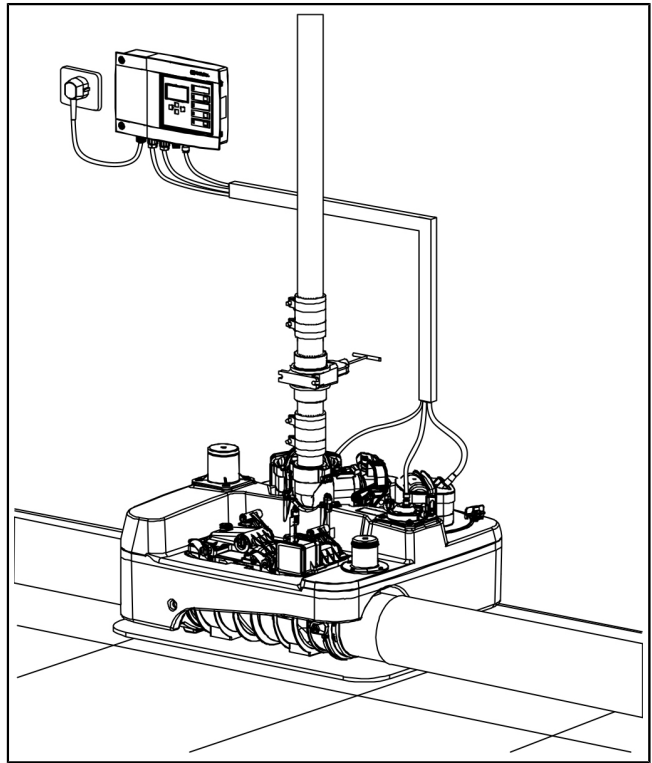
- ▶ Montare il motore della clapet e fissarlo con le viti in dotazione ❸.

❶ Il collegamento dei cavi elettrici viene illustrato nelle istruzioni allegate alla centralina.



4.6 Montaggio del pozzo dei cavi

- ▶ Attraverso un pozzo dei cavi vengono posati e montati i cavi di comando tra il corpo base di Ecolift L e la centralina.
- ① Per i cambi di direzione impiegare delle curve di 45° al massimo.
Il tubo flessibile dell'aria deve essere posato sempre con una pendenza crescente.
- ① Il collegamento dei cavi elettrici viene illustrato nelle istruzioni allegate alla centralina.



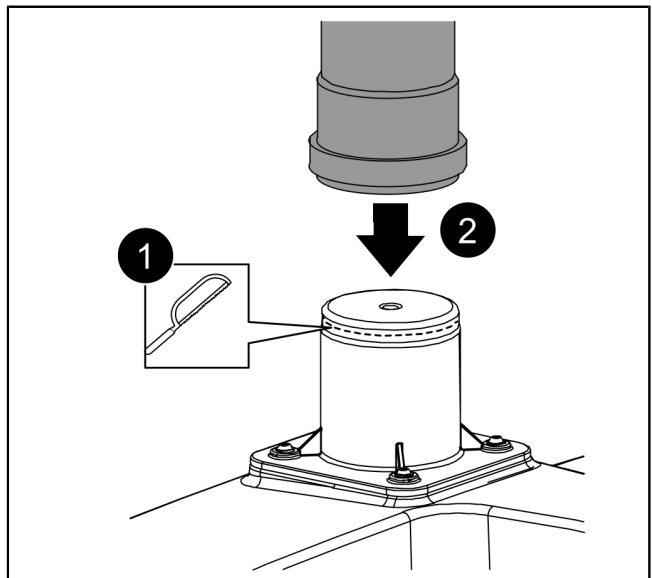
4.7 Collegamento del condotto di aerazione e sfiato



AVVERTENZA

Se il condotto di aerazione e sfiato non viene collegato, la sensoristica nel serbatoio potrebbe essere intralciata: questo può generare un guasto funzionale completo dell'impianto.

- ▶ Accorciare il bocchettone per il condotto di aerazione e sfiato ①.
- ▶ Al termine del bocchettone di sfiato (DN 70), posare un tubo di sfiato (DN 70) fino a sopra il tetto ②.



4.8 Montaggio della centralina

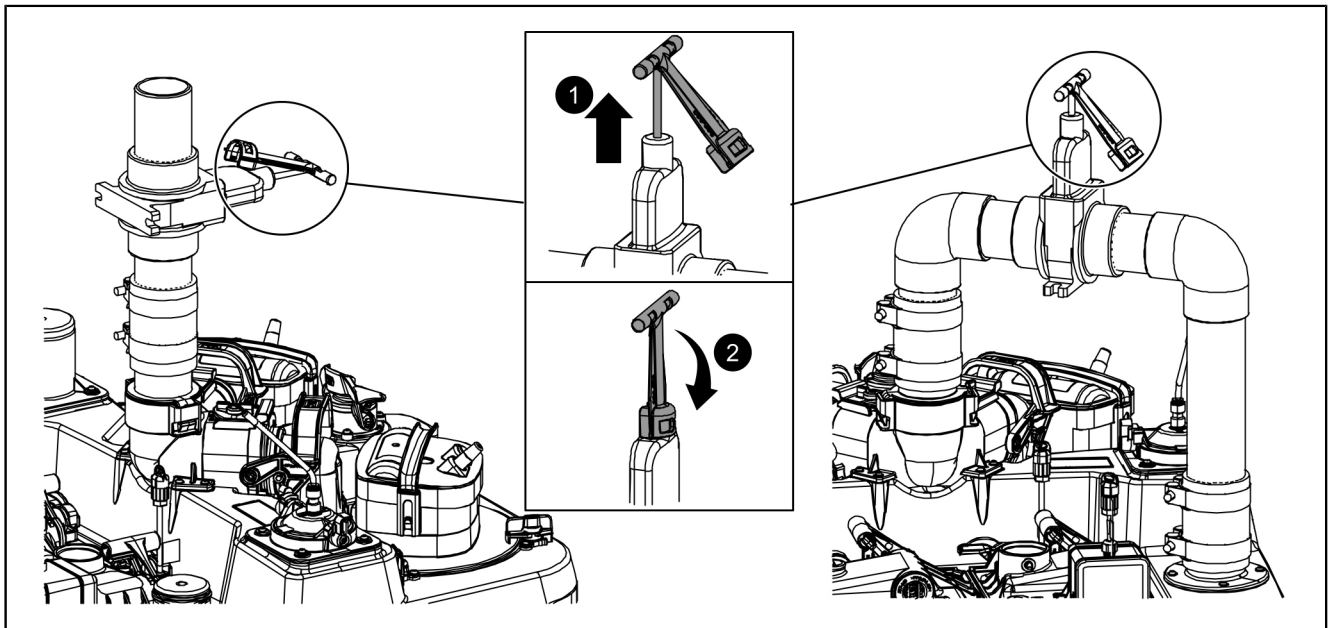
- ▶ Montare la centralina nel rispetto delle istruzioni allegate alla centralina stessa.
- ▶ Posare in modo sicuro tutti i cavi dei componenti elettrici.

4.8.1 Centraline per Ecolift L

A seconda della versione verranno fornite le seguenti istruzioni per l'installazione e l'uso.

Articolo	Istruzioni per l'installazione e l'uso
Ecolift L / Ecolift L Bypass	016-328 Centralina Ecolift L 230 V
Ecolift L FKA	016-667 Centralina Ecolift L FKA

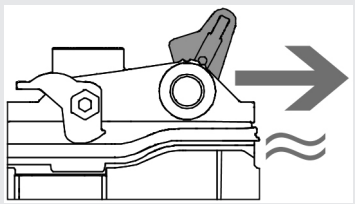
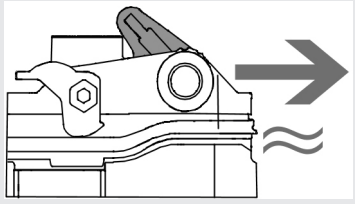
- ① Posizionare le centraline dell'impianto in modo che non possa avvenire alcun uso non autorizzato.
Se l'impianto viene spento inavvertitamente possono verificarsi dei danni conseguenti nell'edificio.

5 Messa in funzione e controllo di funzionamento**5.1 Apertura della valvola di chiusura**

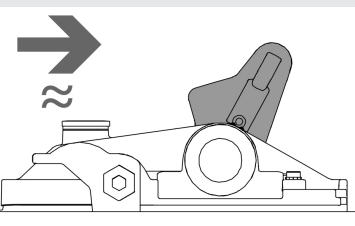
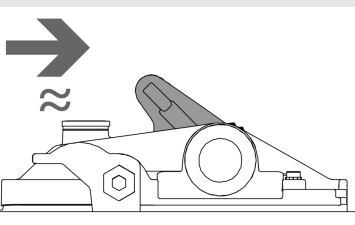
① La valvola di chiusura è stata chiusa per il trasporto.

Prima della messa in funzione, aprire assolutamente la valvola di chiusura ① e bloccare la staffa di sicurezza ② .

5.2 Posizioni della leva della chiusura di emergenza per Ecolift L SWA

Posizione	Funzione	Effetto	Vista laterale
“APERTA” (Leva posizionata verso la fognatura)	Posizione di funzionamento	I carichi collegati possono essere drenati e sono protetti dalla clapet antiriflusso motorizzata.	
“CHIUSA” (Leva posizionata verso la casa)	Chiusura dei tubi in caso di avaria o per la messa fuori servizio	L'edificio è protetto al meglio contro le infiltrazioni d'acqua, le utenze possono essere drenate.	

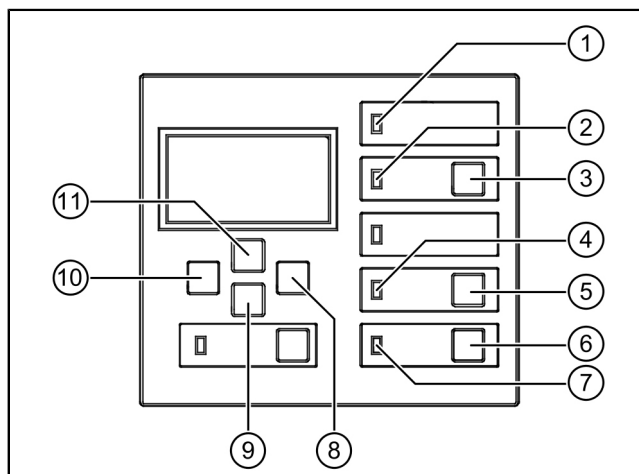
5.3 Posizioni della leva della chiusura di emergenza Ecolift L FKA

Posizione	Funzione	Effetto	Vista laterale
“APERTA” (Leva posizionata verso la fognatura)	Posizione di funzionamento	I carichi collegati possono essere drenati e sono protetti dalla clapet antiriflusso motorizzata.	
“CHIUSA” (Leva posizionata verso la casa)	Chiusura dei tubi in caso di avaria o per la messa fuori servizio	L'edificio è protetto al meglio contro le infiltrazioni d'acqua, le utenze possono essere drenate.	

6 Funzionamento

6.1 Funzioni di tutti i tasti / Visualizzazioni

(1)	LED condizione di prontezza per il funzionamento
(2)	LED allarme
(3)	Conferma dell'allarme acustico
(4)	LED pompa 1
(5)	Pompa 1 ON / OFF
(6)	Pompa 2 ON / OFF
(7)	Sistema di sollevamento contro il riflusso in variante Duo (2 pompe)
(8)	LED pompa 2
(9)	Confermare con "OK"
(10)	Scorrere verso il basso
(11)	"ESC" – indietro
(12)	Scorrere verso l'alto



6.2 Accensione dell'impianto

ⓘ Tutti i blocchi antiriflusso devono essere funzionanti durante il funzionamento.

In caso di funzionamento, la valvola di chiusura deve essere sempre aperta e serrata con la staffa di sicurezza.

► Innestare la spina di rete elettrica della centralina.

✓ Dopo l'esito positivo del test del sistema, sul display compariranno le informazioni sull'impianto e i LED si illumineranno di verde.

✓ Controllare se il menu |0 Informazioni di sistema| viene visualizzato. Questo mostra il superamento del test di sistema.

✓ La centralina è pronta a funzionare.

6.3 Stati d'allarme

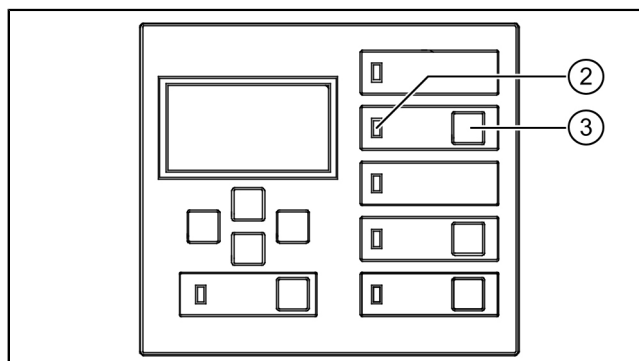
Il LED d'allarme (2) si accende se si presenta una condizione che dà origine a un allarme (ad esempio un guasto a una pompa o il raggiungimento del livello d'allarme delle acque di scarico).

Il display genererà eventualmente un messaggio di errore con testo in chiaro.

► Dopo l'eliminazione della causa dell'allarme, questo potrà essere confermato con la pressione del tasto (3).

► Spegnere il segnale d'allarme: premere 1 volta il tasto (3) fino a che il simbolo di allarme non viene rappresentato barrato sul display.

► Conferma dell'allarme: premere il tasto (3) 1 volta e tenerlo premuto >5 secondi.



6.4 Spegnimento dell'impianto

► Azzerare il voltaggio dell'apparecchio scollegandolo dalla rete elettrica

✓ Un segnale d'allarme suona e il LED d'allarme (3) lampeggia.

► Spegnere l'allarme acustico; a tale fine, azionare il tasto di allarme per circa 1 secondo fino a che il simbolo d'allarme non verrà rappresentato barrato nel display.

► Tenere premuto il tasto di allarme (per almeno 5 secondi), fino a che il display e il LED di allarme non vengono spenti.

✓ L'impianto è spento.

7 Manutenzione

① Per la manutenzione è necessario osservare la norma DIN EN 13564.

Il montaggio (smontaggio) della pompa è descritto alla voce Montaggio ("*Rimuovere la/e pompa/e*", pagina 75).

7.1 Intervallo di manutenzione

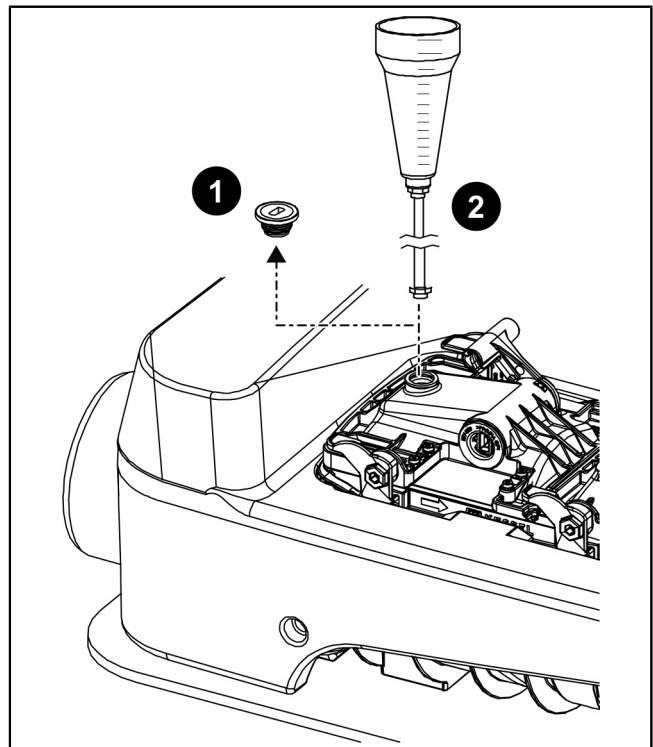
L'impianto deve essere mantenuto regolarmente a cura di una persona esperta. Gli intervalli temporali non devono essere superiori a:

- Sei mesi per gli impianti nelle case plurifamiliari o in ambito commerciale
- 1 anno negli impianti in case unifamiliari o bifamiliari

Ad ogni manutenzione deve essere stilato un protocollo di manutenzione con l'indicazione di tutti i lavori eseguiti e i dati importanti. Qualora vengano rilevate delle lacune che non possono essere rimosse, queste dovranno essere segnalate immediatamente all'esercente dell'impianto da parte dello specialista.

7.2 Prova di tenuta della clapet antiriflusso

- ▶ Portare la leva della chiusura di emergenza meccanica in posizione CHIUSA.
- ▶ Muovere la clapet motorizzata premendo il tasto "Clapet".
- ▶ Svitare la vite di chiusura ❶.
- ▶ Avvitare l'imbuto di prova ❷.
- ▶ Versare l'acqua nell'imbuto fino all'altezza della pressione di prova di 10 cm e osservare il livello dell'acqua per 10 minuti. Se necessario, mantenere eventualmente il livello dell'acqua all'altezza originaria rabboccando.
- 👁 La valvola antiriflusso si ritiene ermetica se, in questo periodo di tempo, non è necessario rabboccare più di 0,5 litri d'acqua.
- ▶ Annotare il risultato nel diario d'esercizio o nel verbale di manutenzione.
- ▶ Svitare l'imbuto di prova, riavvitare la vite di chiusura, **guarnizione compresa**.
- ▶ Portare la leva della chiusura di emergenza in posizione APERTA.
- 👁 Controllare che la vite di chiusura sia chiusa a tenuta stanga (senza fessure).
- ▶ Aprire la clapet motorizzata premendo il tasto "Clapet".



7.3 Controllo di funzionamento

7.3.1 Verifica del funzionamento sulla centralina

- ▶ Controllare il display della centralina alla ricerca di possibili messaggi di errore.

Test di funzionamento manuale sulla centralina

- ▶ Chiudere la clapet (lato della canalizzazione) (tramite il tasto "Clapet").
- ▶ Garantire l'entrata (di acqua pulita).
- ▶ Attendere e verificare che la pompa entri in funzione.
- ▶ Arrestare l'entrata se la pompa è in funzione.
- ▶ Attendere fino a che la procedura di pompaggio non è conclusa. Se sono presenti due pompe, ripetere nuovamente la procedura.
- ▶ Riaprire la clapet azionando il tasto di funzionamento manuale della centralina.
- ▶ Controllare il funzionamento della leva di chiusura di emergenza chiudendola brevemente e riaprendola.

7.3.2 Verifica del funzionamento della clapet motorizzata

- ▶ Aprire e chiudere ripetutamente la clapet motorizzata azionando il tasto "Clapet".
- ✓ Riportare la/le clapet in posizione di funzionamento.

7.4 Mansioni di manutenzione



ATTENZIONE

I condotti di entrata e uscita devono essere svuotati e depressurizzati prima dell'inizio dei lavori. **Il livello di riempimento nel serbatoio deve trovarsi al di sotto del livello di fissaggio (flangia della pompa) delle pompe.**



ATTENZIONE

Pericolo di danni materiali!

La pompa non deve funzionare a secco.

① Per garantire la condizione di prontezza per il funzionamento della clapet antiriflusso in caso di mancanza di corrente, le batterie devono disporre di una riserva di tensione sufficiente. Nelle comuni condizioni d'impiego a regola d'arte, è sufficiente una tensione di funzionamento di 16 V fino alla successiva manutenzione prevista.

La tensione di funzionamento è controllabile nel menu della centralina alla voce "Valori di lettura attuali".

Preparazione della manutenzione

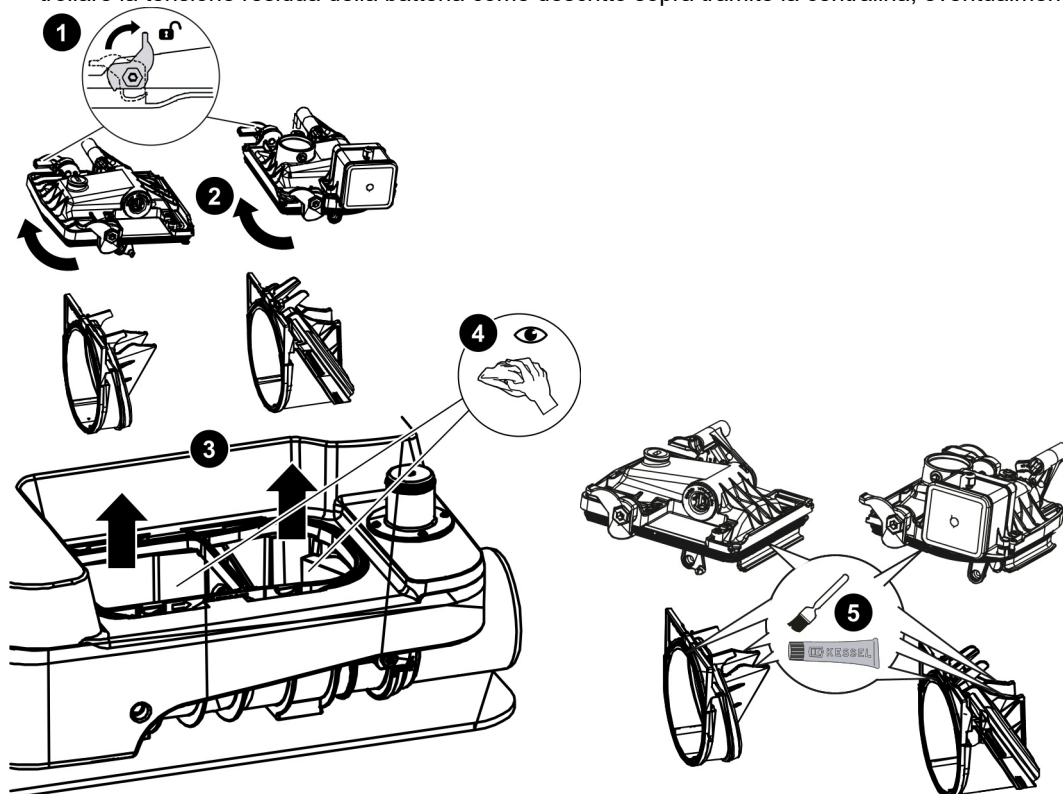
👁 Controllare che non sia presente nessun riflusso (visualizzazione sulla centralina). In presenza di riflusso non è possibile eseguire nessuna manutenzione.

👁 Esecuzione del controllo elettrico dell'impianto.

- ▶ Accertare che non sia presente nessun flusso di acque di scarico.
- ▶ Pompate l'acqua residua con il tasto "Funzionamento manuale".
- ▶ Chiudere le clapet tramite il tasto "Funzionamento manuale".
- ▶ Spegnerne la centralina e assicurarla contro la riaccensione (solo con la versione FKA).

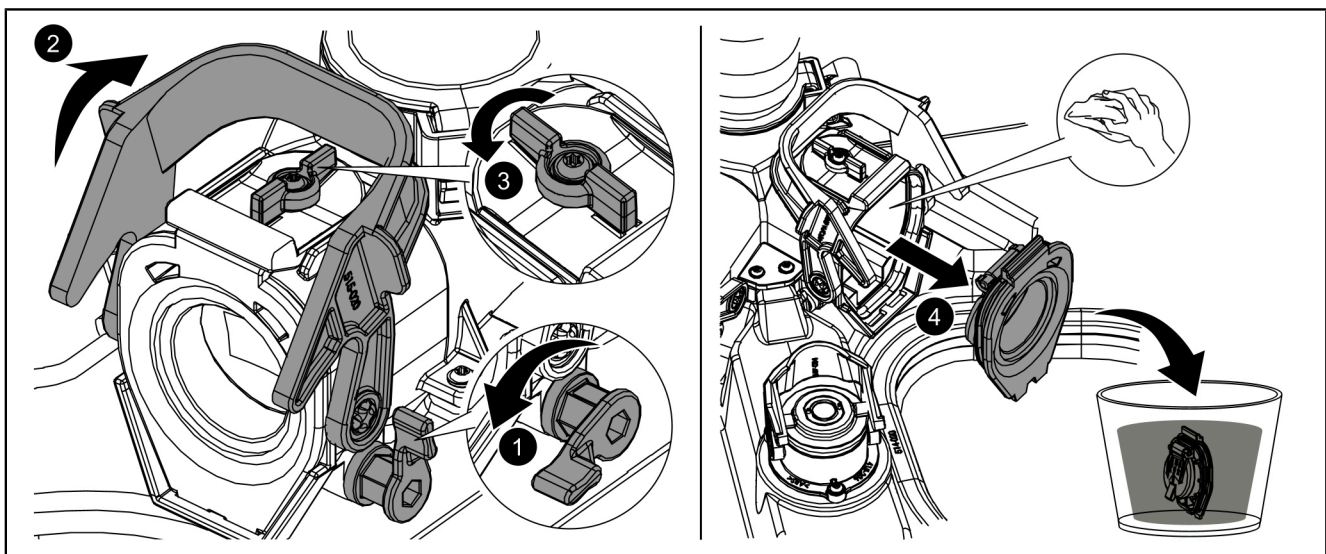
7.5 Manutenzione dei componenti per il riflusso

- ▶ Smontare il coperchio, le clapet e gli elementi inseribili ① ② ③ .
- ▶ Pulire lo spazio interno nella zona delle clapet ④ .
- ▶ Ingrassare la guarnizione del coperchio e le superfici degli elementi inseribili a contatto con il serbatoio con il grasso ad alte prestazioni KESSEL (codice articolo 681001) ⑤ .
- ▶ Se lo si desidera, le superfici di contatto tra la leva di bloccaggio e le clapet possono essere a loro volta ingrassate con il grasso ad alte prestazioni KESSEL (codice articolo 681001).
- ▶ Rimontare gli elementi inseribili e le clapet. Accertare che il coperchio si trovi in posizione "CHIUSA". Ingrassare con il grasso ad alte prestazioni KESSEL anche la leva sul lato inferiore del coperchio e le relative superfici a contatto con la clapet.
- ▶ Montare il coperchio. Se si sono verificati degli eventi di riflusso dall'ultima manutenzione, smontare la pompa e liberare l'apertura di aerazione e sfiato. Rimontare quindi la pompa.
- ▶ Riaccendere la centralina. Riaprire le clapet tramite il tasto "Funzionamento manuale" (solo con la versione FKA). Controllare la tensione residua della batteria come descritto sopra tramite la centralina, eventualmente sostituire la batteria.



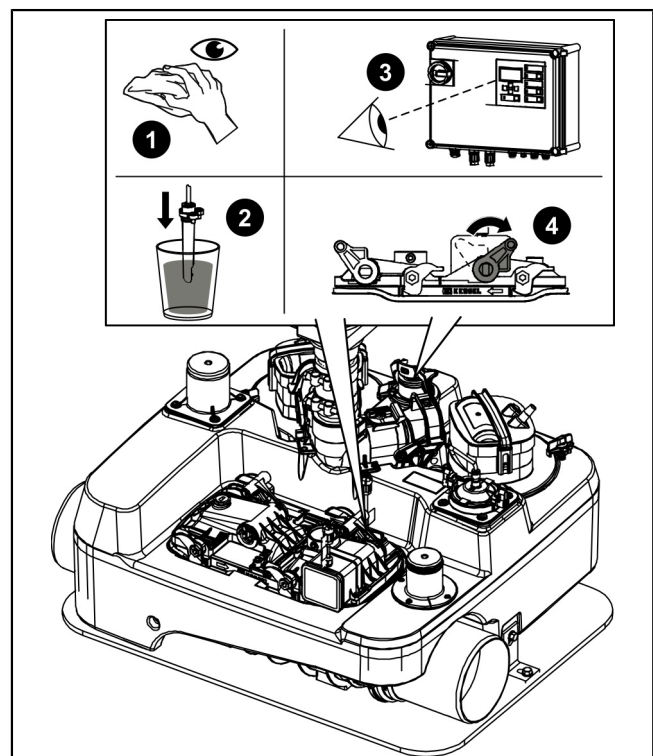
7.6 Manutenzione del blocco antiriflusso

- ▶ Chiudere la valvola di chiusura.
- ▶ Sfiatare il blocco antiriflusso (vedere l'immagine della posizione della leva 1). Se, dopo lo sfiato, non si odono più rumori di flusso, il blocco antiriflusso deve essere mantenuto. Procedere come segue per la manutenzione del blocco antiriflusso.
 - Portare la chiusura a sgancio rapido lateralmente in posizione aperta ❶.
 - Aprire la leva di chiusura della pompa ❷.
 - Ruotare il bloccaggio di 90° ❸.
 - Togliere il blocco antiriflusso ❹.
 - Rimuovere eventuali intasamenti e/o corpi estranei.
 - Lavare il blocco antiriflusso in un bagno d'acqua.
 - Dopo la manutenzione, riassembleare seguendo gli stessi passaggi in ordine inverso.
 - Chiusura a sgancio rapido in posizione chiusa.
- ▶ Se dovesse chiudersi o aprirsi a fatica anche dopo ripetuti azionamenti, la valvola di chiusura dovrà essere sostituita.



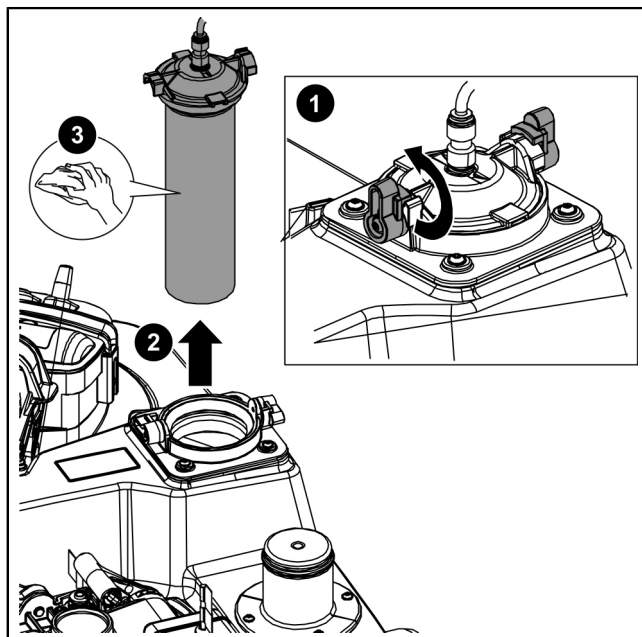
7.7 Manutenzione della sensoristica

- ▶ Smontare e pulire le parti dei sensori (sonda idrostatica e tubo ad immersione) ❶.
- ▶ Smontare e pulire la sonda ottica ❷.
- ▶ Controllare il funzionamento di tutte le sonde ottiche, se presenti ❸.
- ▶ Rimontare la sensoristica ❹.



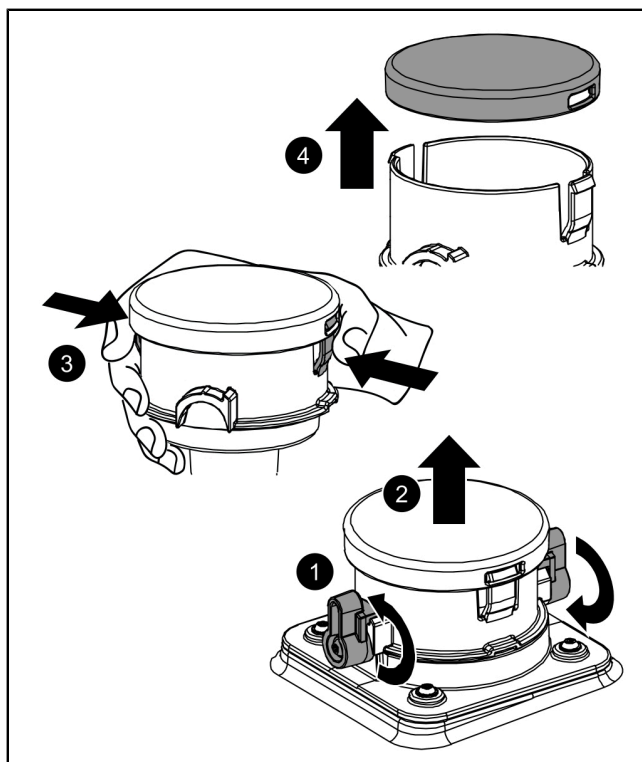
7.8 Manutenzione del tubo ad immersione

- ▶ Sbloccare la leva di bloccaggio ❶.
- ▶ Rimuovere ❷ e pulire il tubo ad immersione ❸.

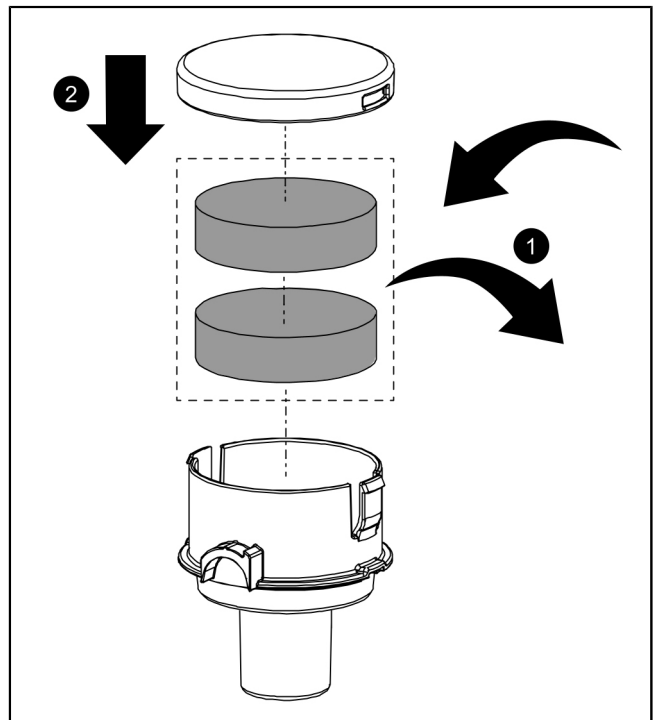


7.9 Manutenzione del filtro a carbone attivo

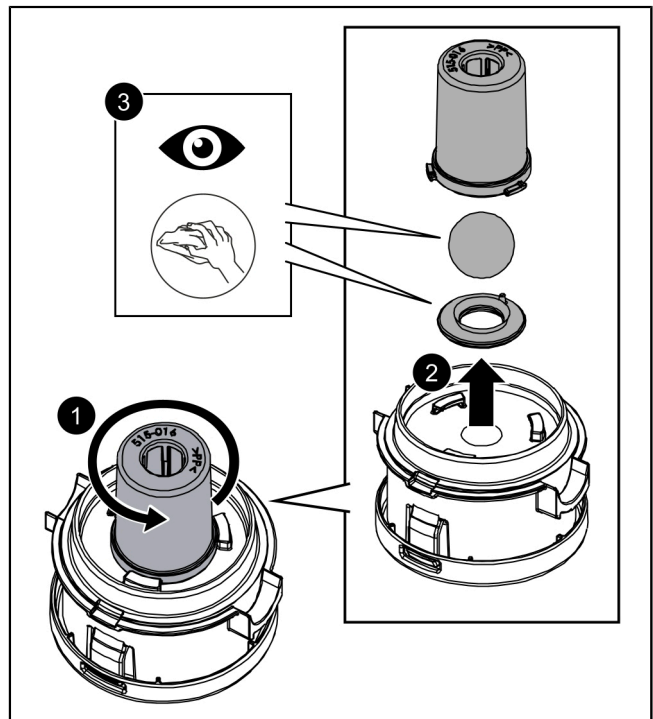
- ▶ Sbloccare la leva di bloccaggio ❶.
- ▶ Togliere il filtro a carbone attivo ❷.
- ▶ Spingere i bloccaggi su ogni lato ❸.
- ▶ Rimuovere il coperchio ❹.



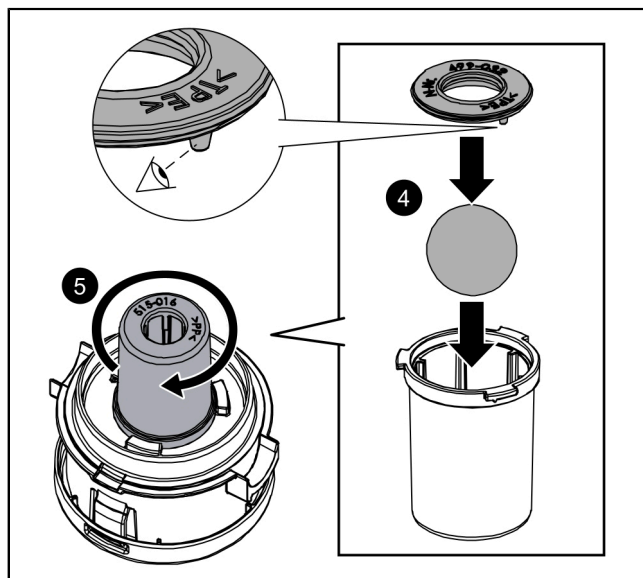
- ▶ Togliere il vecchio filtro a carbone attivo e inserire un nuovo filtro **1**.
- ▶ Posizionare il coperchio **2**.



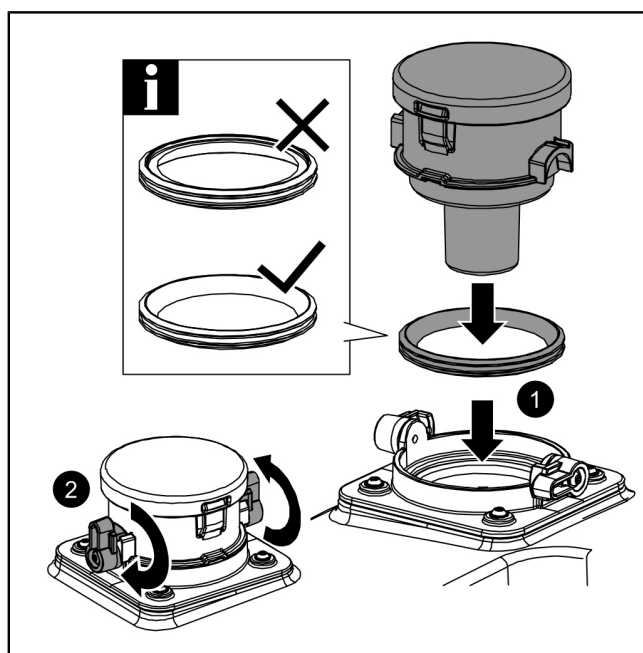
- ▶ Ruotare verso sinistra l'alloggiamento della sfera **1** e sfilare **2**.
- ▶ Pulire la guarnizione della valvola di sfiato e la sfera ed eliminare lo sporco **3**.



- ▶ Assemblare la sfera e la guarnizione della valvola di sfiato ④ .
- ① Prestare attenzione alla sede corretta della guarnizione.
- ▶ Ruotare verso destra l'alloggiamento della sfera ⑤ .



- ▶ Posizionare la guarnizione ① .
- ① Prestare attenzione alla sede corretta della guarnizione.
- ▶ Bloccare la leva di bloccaggio ② .
- ① Il filtro a carbone attivo va sostituito quando è completamente bagnato e/o quando emana dei cattivi odori, in ogni caso almeno in occasione di ogni manutenzione.



7.10 Conclusione della manutenzione

- ✓ La manutenzione è conclusa dopo che il controllo di funzionamento è stato concluso con successo e che non sono stati visualizzati messaggi di errore sulla centralina.

Inbouw- en bedieningshandleiding

Beste klant,

Als premium fabrikant van innovatieve producten voor de afwateringstechniek biedt KESSEL totale systeemoplossingen en klantgerichte service. Wij stellen hierbij maximale kwaliteitsnormen en zetten consequent in op duurzaamheid, niet alleen bij de productie van onze producten, maar ook met het oog op hun langdurige gebruik zetten wij ons in voor een permanente bescherming van u en uw eigendom.

KESSEL AG

Bahnhofstraße 31

D-85101 Lenting, Duitsland



Bij technische vragen helpen onze gekwalificeerde servicepartners u met alle plezier op locatie verder. U vindt uw contactpersoon op:

www.kessel-nederland.nl/servicepartners www.kessel-belgie.be/servicepartners



Indien nodig ondersteunen onze servicepartners met diensten zoals inbedrijfstelling, onderhoud of algemene inspectie in de gehele DACH-regio, andere landen op aanvraag.

Informatie over afwikkeling en bestelling vindt u op:

www.kessel.de/service/dienstleistungen

Inhoud

1	Informatie over deze handleiding.....	88
2	Veiligheid.....	89
3	Technische gegevens.....	93
4	Monteren.....	95
5	Inbedrijfstelling en functionele controle.....	99
6	Gebruik.....	101
7	Onderhoud.....	102












1 Informatie over deze handleiding

Dit document bevat de originele bedieningshandleiding. De handleiding is in het Duits geschreven. Alle teksten in andere talen in deze handleiding zijn vertalingen van de oorspronkelijke Duitse tekst.

De volgende weergaveconventies maken de oriëntatie eenvoudiger:

Afbeelding	Uitleg
[1]	zie afbeelding 1
[5]	Positienummer 5 van nevenstaande afbeelding
① ② ③ ④ ⑤ ...	Handeling op de afbeelding
👁️ Controleren of de handmatige bediening is ingeschakeld.	Voorwaarde voor de handeling
▶ Op OK drukken.	Werkstap
✓ De installatie is bedrijfsklaar.	Resultaat van de handeling
zie "Veiligheid", pagina 89	Kruisverwijzing naar hoofdstuk 2
Vetgedrukt	Bijzonder belangrijke of voor de veiligheid relevante informatie
<i>Cursief schrift</i>	Variant of extra informatie (geldt bijv. alleen voor ATEX-variant)
❗	Technische instructies die in acht moeten worden genomen.

De volgende symbolen worden gebruikt:

Teken	Betekenis
	Schakel het apparaat vrij!
	Neem de gebruiksaanwijzing in acht
	Infectiegevaar bij contact met fecaliënhoudend afvalwater: Waterdichte wegwerphandschoenen dragen. Contact met de huid en ogen vermijden. Handen na het werk grondig wassen.
	Geluidsniveau
	CE-markering
 WAARSCHUWING	Elektriciteit
 WAARSCHUWING	Waarschuwt tegen gevaar voor personen. Het niet opvolgen van deze instructie kan zeer ernstig letsel of de dood tot gevolg hebben.
 LET OP	Waarschuwt tegen gevaar voor personen en materiaal. Het niet opvolgen van deze instructie kan zeer ernstig letsel of materiële schade tot gevolg hebben.
 LET OP	Hete oppervlakten!

2 Veiligheid

2.1 Algemene veiligheidsinstructies



WAARSCHUWING **Spanningvoerende onderdelen!**

Bij werkzaamheden aan de elektrische bekabeling en aansluitingen het onderstaande in acht nemen:

- ▶ Voor alle elektrische werkzaamheden gelden de nationale veiligheidsvoorschriften.
- ▶ De installatie moet via een lekstroomvoorziening (RCD) met een nominale lekstroom van niet meer dan 30 mA worden gevoed.



LET OP **Installatie vrijschakelen!**

- ▶ Waarborgen dat de elektrische componenten tijdens de werkzaamheden losgekoppeld zijn van de voedingsspanning.



VOORZICHTIG

Infectiegevaar bij contact met fecaliënhoudend afvalwater:

- ▶ Waterdichte wegwerphandschoenen dragen.
- ▶ Contact met de huid en ogen vermijden.
- ▶ Handen na het werk grondig wassen.



LET OP **Geluidsniveau!**

De installatie kan tijdens het bedrijf hoge geluidsniveaus veroorzaken.

- ▶ Geschikte gehoorbescherming dragen.



VOORZICHTIG **Hete oppervlakten!**

De pompen kunnen tijdens het bedrijf een hoge temperatuur ontwikkelen.

- ▶ Beschermende handschoenen dragen of de pompen laten afkoelen.



Gebruiks- en onderhoudshandleidingen moeten bij product beschikbaar gehouden worden.

2.2 Personeel/kwalificatie

Voor het gebruik van de installatie gelden de telkens geldige verordening inzake bedrijfsveiligheid en gevaarlijke stoffen of nationale verordeningen.

De exploitant van de installatie is verplicht tot:

- ▶ het maken van een risicobeoordeling,
- ▶ het vaststellen en aantonen van gevarenczones,
- ▶ het uitvoeren van veiligheidsinstructies,
- ▶ het beveiligen tegen gebruik door onbevoegden.

Persoon ¹⁾	Vrijgegeven werkzaamheden bij KESSEL-installaties			
Exploitant	Visuele controle, batterij vervangen			
Deskundige (kent en begrijpt gebruiksaanwijzing)		Leging, reiniging (inwendig), functiecontrole, configuratie van de besturingskast		
Vakkundige (vakman, volgens inbouwhandleiding en uitvoeringsnormen)			Inbouw, vervanging, onderhoud van componenten, inbedrijfstelling	
Elektriciën VDE 0105 (volgens voorschriften voor elektr. veiligheid of nationaal equivalent)				Werkzaamheden aan de elektrische installatie

1) Bediening en montage mogen alleen door personen van 18 jaar of ouder worden uitgevoerd.



2.3 Beoogd gebruik

De KESSEL-terugstuw pompinstallatie is bedoeld voor het wegpompen van fecaliënvrij en fecaliënhoudend afvalwater. De modules voor de pompen, niveaudetectie en de motorische terugstuwklep of twee mechanische pendelkleppen zijn in het basiselement ingebouwd.

Bij normale werking loopt het afvalwater zonder opstuwung door de terugstuw pompinstallatie het afvalwaterriool in.

Als het afvalwater uit het riool wordt opgestuwd tot in de terugstuw pompinstallatie, wordt dit met een optische sonde (terugstuwklep) herkend. De motorische terugstuwklep wordt dan gesloten. Het afvalwater in het gebouw verzamelt zich dan in het basiselement van de terugstuw pompinstallatie. Bij de SWA-variant worden de beide pendelkleppen mechanisch gesloten.

De schakelsignalen van de niveaudetectie in het reservoir worden in de besturingskast elektronisch verwerkt. Voor de niveaudetectie kan als extra optie een optische sonde (pomp) worden gebruikt voor het alarm bij een drukbuis. Als een bepaald niveau wordt bereikt, wordt het wegpompen via het basiselement van de terugstuw pompinstallatie tegen de terugstuw in geactiveerd.

Als de stroom uitvalt, kan het functioneren van de motorische terugstuwklep dankzij een batterij voor circa twee uur worden gegarandeerd. Na afloop van deze tijd wordt de terugstuwklep gesloten om het gebouw te beschermen. Bij stroomuitval blijft het wegpompen van water inactief.

Matrix	SWA	FKA
Ecolift L met terugstuwlus volgens toelating Z-53.2-493 Niet-ondergeschikt gebruik	Regenwater, grijswater en afvalwater na lichtevloeistoffenafscheiders	Zwartwater en afvalwater na vetafscheiders
Ecolift L Bypass zonder terugstuwlus Gebruik in afwachting van toelating volgens Ondergeschikt gebruik	Regenwater, grijswater en afvalwater na lichtevloeistoffenafscheiders	Zwartwater en afvalwater na vetafscheiders

2.4 Productomschrijving

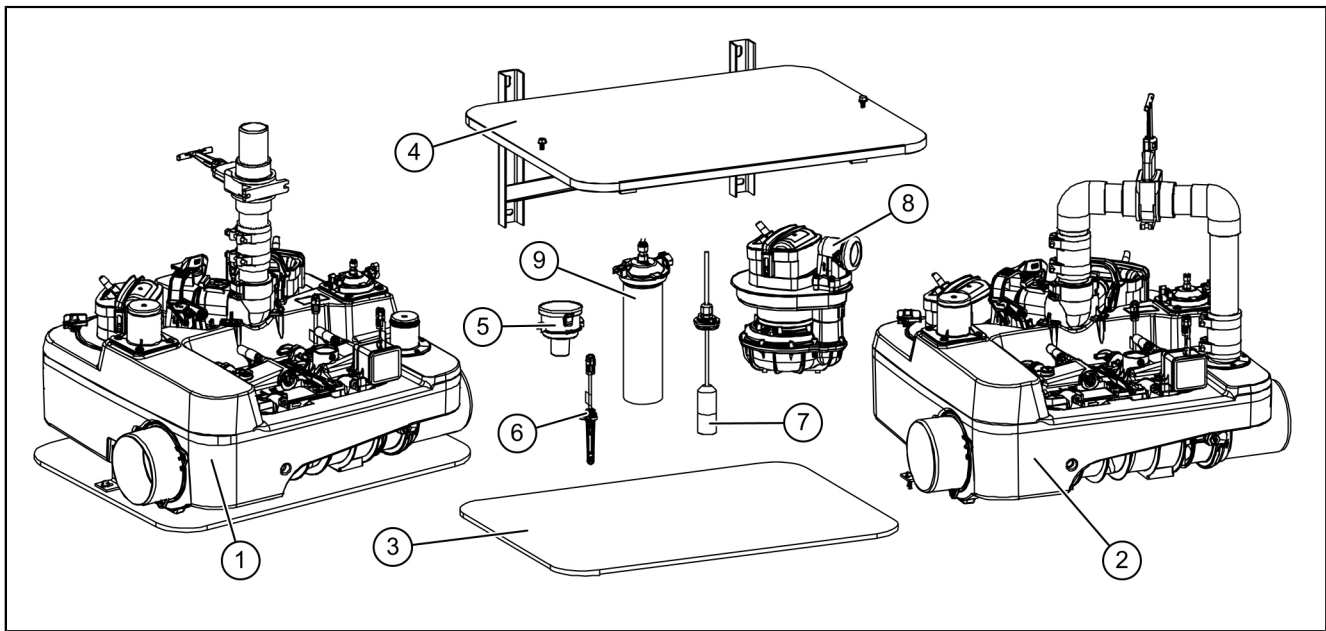
De installatie is een alternatief voor een fecaliënpvoerinstallatie. Voor fecaliënvrij en fecaliënhoudend afvalwater, bodemdeel van LLD-PE, voor inbouw in een vrijliggende riolering, afwatering via de vrij-vervalleiding naar het riool. Opvoerfunctionaliteit met een of twee pompen, alleen bij terugstuw motorisch afsluitbare terugstuwklep met één of twee extra pendelkleppen (afhankelijk van de variant).

Tijdens terugstuw wordt afvalwater via een persleiding tot boven het terugstuwniveau afgevoerd. Inclusief terugslagklep en afsluiter voor de persleiding.

Inclusief afdichtingen voor buisdoorvoer DN 70 voor een be- en ontluchtingsleiding op de inbouwlocatie. Afsluitsysteem voor de riolering van kunststof om de riolering bij terugstuw veilig af te sluiten. Het systeem bestaat uit een pendelklep inclusief noodafsluiter (om zo nodig handmatig af te sluiten) en een met een elektromotor aangedreven afsluitmechanisme, inclusief tegen draadbreek beveiligde sensor voor het herkennen van terugstuw.

Afhankelijk van de variant uitgerust met besturingskast(en) met geïntegreerd zelfdiagnosesysteem (ZDS), scherm met bedrijfstoestanden en geïntegreerd batterijbuffer voor alarmmeldingen. Gebruiksvriendelijke bediening via het menu op het scherm met meerdere regels.

Met zelfdiagnosesysteem (ZDS) en herinneringsfunctie voor het volgende onderhoud. Weergave van de actuele meetwaarden. Functierelevante parameters, inclusief de bedrijfsurenteller, kunnen eenvoudig worden ingesteld. Optioneel kunnen alarm- en groepsstoringsmeldingen via gsm of een potentiaalvrij contact worden doorgestuurd. Besturingskast met tekstweergave in zes talen.



Afb. 1: Ecolift L en Ecolift Bypass

(1)	Ecolift L (tot Ecolift L Bypass om te bouwen)	(6)	Optische sonde
(2)	Ecolift L Bypass	(7)	Peilsonde
(3)	Dempingsmat	(8)	Pomp
(4)	Wandbevestiging	(9)	Drukbus
(5)	Actiefkoolfilter DN 70		

Ecolift L

Art.nr.	Omschrijving
22000	Ecolift L Mono SWA
22001	Ecolift L Duo SWA
22002	Ecolift L Mono FKA
22003	Ecolift L Duo FKA

Ecolift L Bypass

Art.nr.	Omschrijving
22004	Ecolift L Bypass Mono SWA
22005	Ecolift L Bypass Duo SWA
22006	Ecolift L Bypass Mono FKA
22007	Ecolift L Bypass Duo FKA

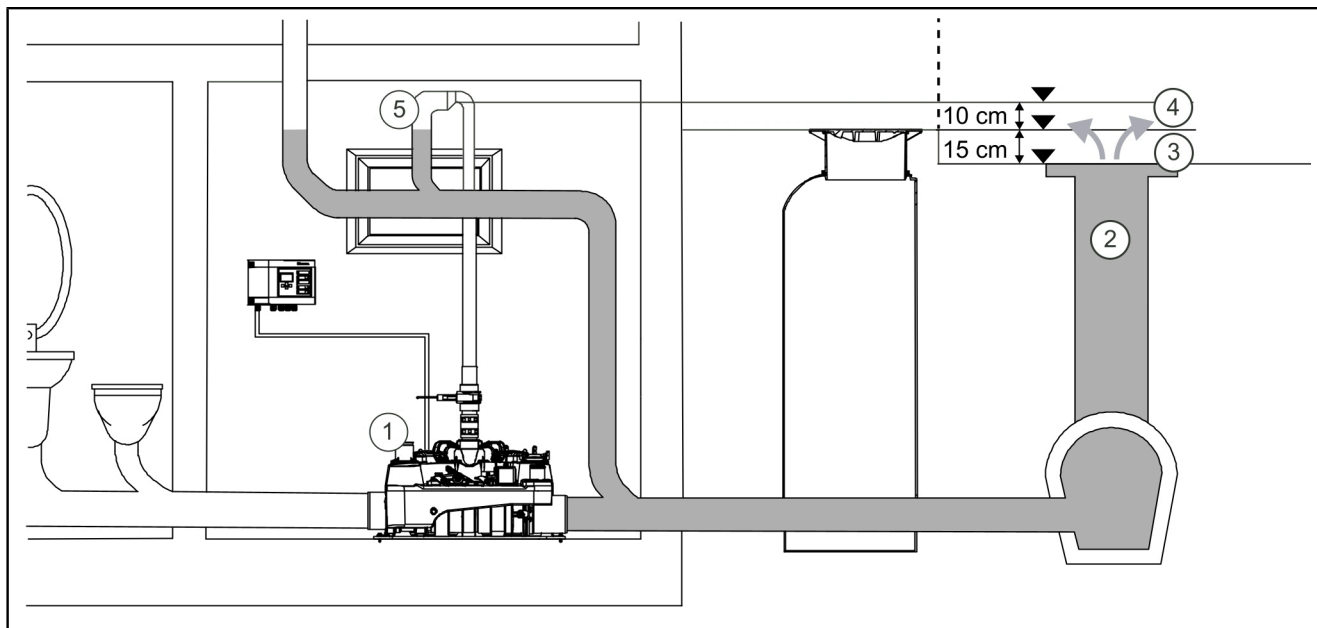
Toebehoren

Art.nr.	Omschrijving
22200	Wandbevestiging voor Ecolift L
22201	Ombouwset voor een tweede pomp
22202	Actiefkoolfilters
22203	Peilsonde
22204	Ombouwset voor Ecolift L Bypass
22205	Optische alarmmelder

2.5 Werkingsprincipe Ecolift L

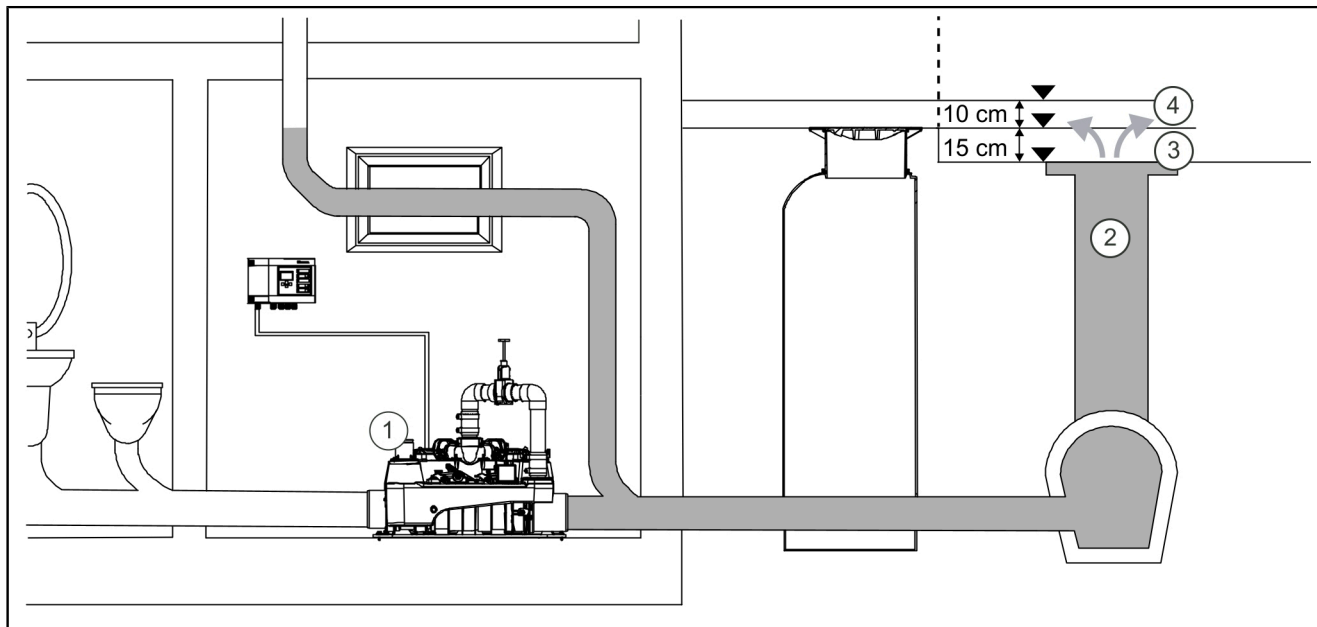
① Bij het ontwerpen van de terugstuwlus moet rekening worden gehouden met 15 cm opstuwhoogte boven het laagste ontspanningsniveau en bovendien 10 cm veiligheidsmarge voor het heveleffect.

Ecolift L in een vrije opstelling



(1)	Ecolift L	(4)	Hoogste punt van de terugstuwlus vanwege het heveleffect
(2)	Put van het openbare riool	(5)	Uitbreiding van de terugstuwlus na het hoogste punt
(3)	Opstuwhoogte boven het ontspanningsniveau		

Ecolift L Bypass in een vrije opstelling

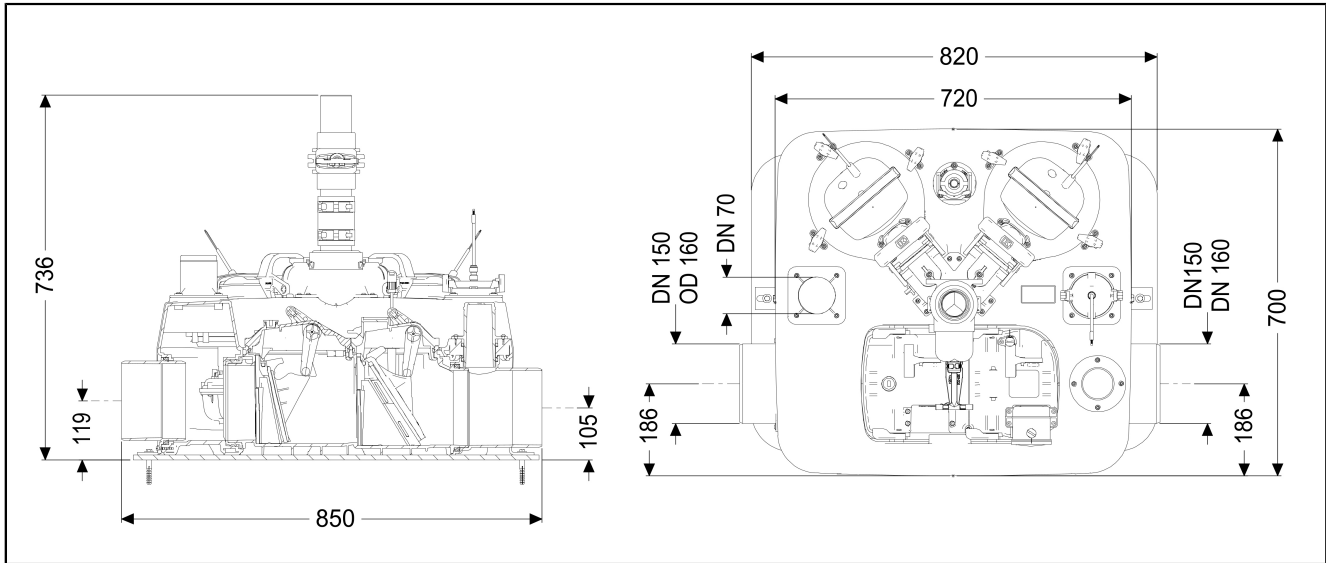


(1)	Ecolift L Bypass	(3)	Opstuwhoogte boven het ontspanningsniveau
(2)	Put van het openbare riool	(4)	Hoogste punt van de terugstuwlus vanwege het heveleffect

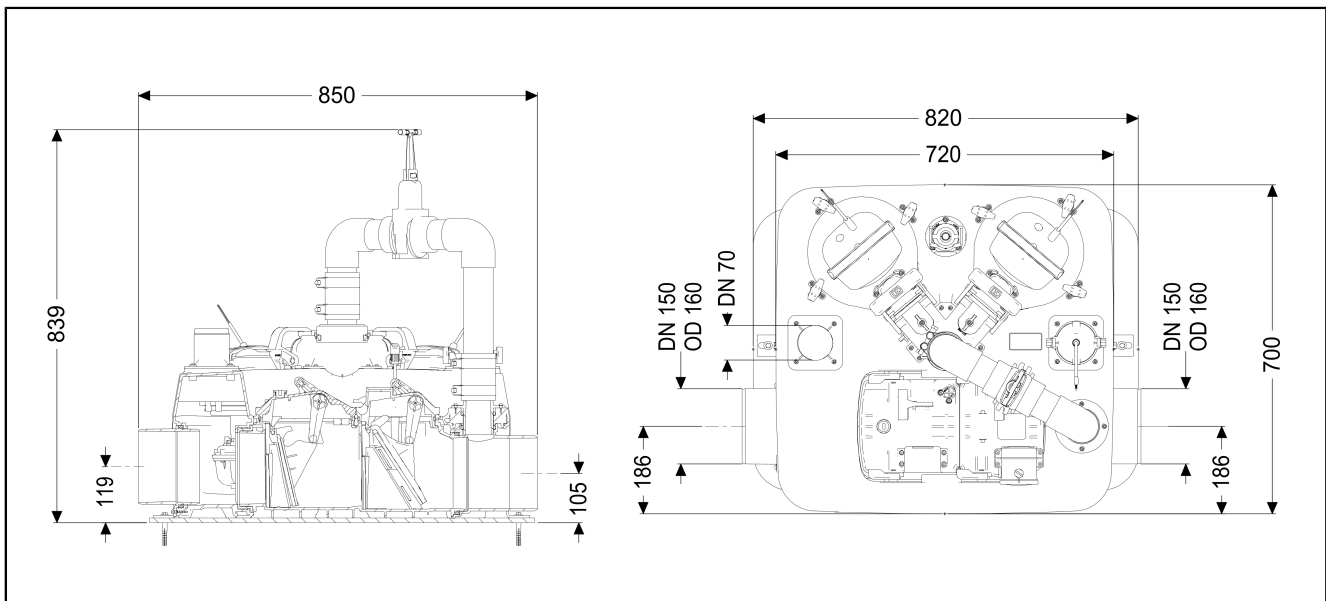
3 Technische gegevens

3.1 Afmetingen

Ecolift L

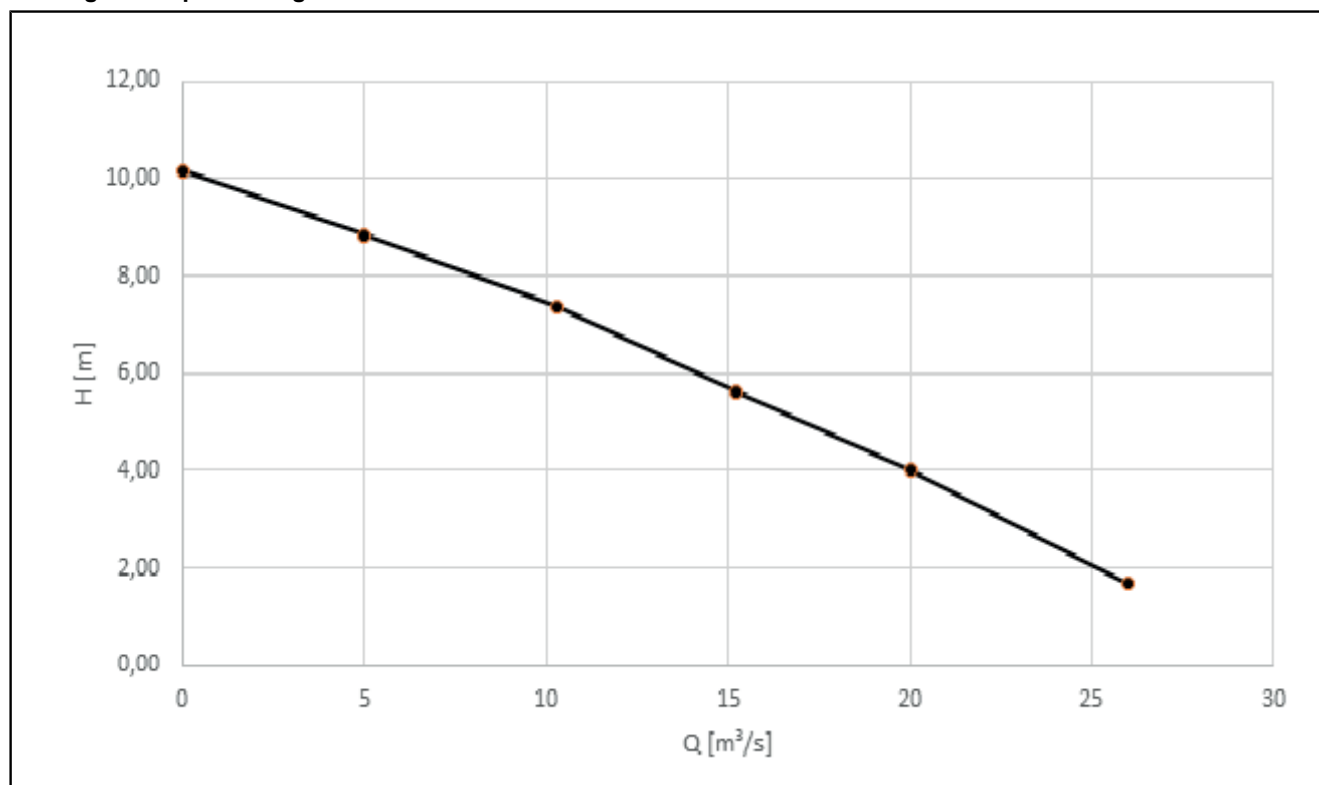


Ecolift L Bypass



NL

Informatie / soort pomp	SPF 1350
Gewicht	10,5 kg
Vermogen P1 / P2	1,35 kW / 0,86 kW
Toerental	2650 min ⁻¹
Bedrijfsspanning	230 V; 50 Hz
Nominale stroom	6 A
Max. afvoercapaciteit	26 m ³ /h
Opvoerhoogte max.	10 m
Max. temperatuur opvoermedium	40 °C
Beschermingsklasse	IP68 (3 mWs / 48 h)
Beschermingsklasse	I
Motorbeveiliging	geïntegreerd
Aansluittype	Phoenix-stekker
Aaansluitkabel (5 m)	3 x 1 mm ²
Vereiste zekering	zie handleiding besturingskast
Modus	S3 - 50%

Vermogen en opvoerhoogte


ⓘ Raadpleeg voor de technische specificaties en omgevingsomstandigheden van de besturingskast de met de besturingskast meegeleverde documentatie.

4 Monteren

4.1 Algemene montage-informatie voor de Ecolift L

- ▶ De installatie wordt compleet gemonteerd geleverd.
- ▶ Bij de FKA-varianten worden de motor en de sonde vanwege de kwaliteitsborging op locatie gemonteerd.
- ▶ Ook de besturingskasten worden meegeleverd en aan de wand bevestigd.

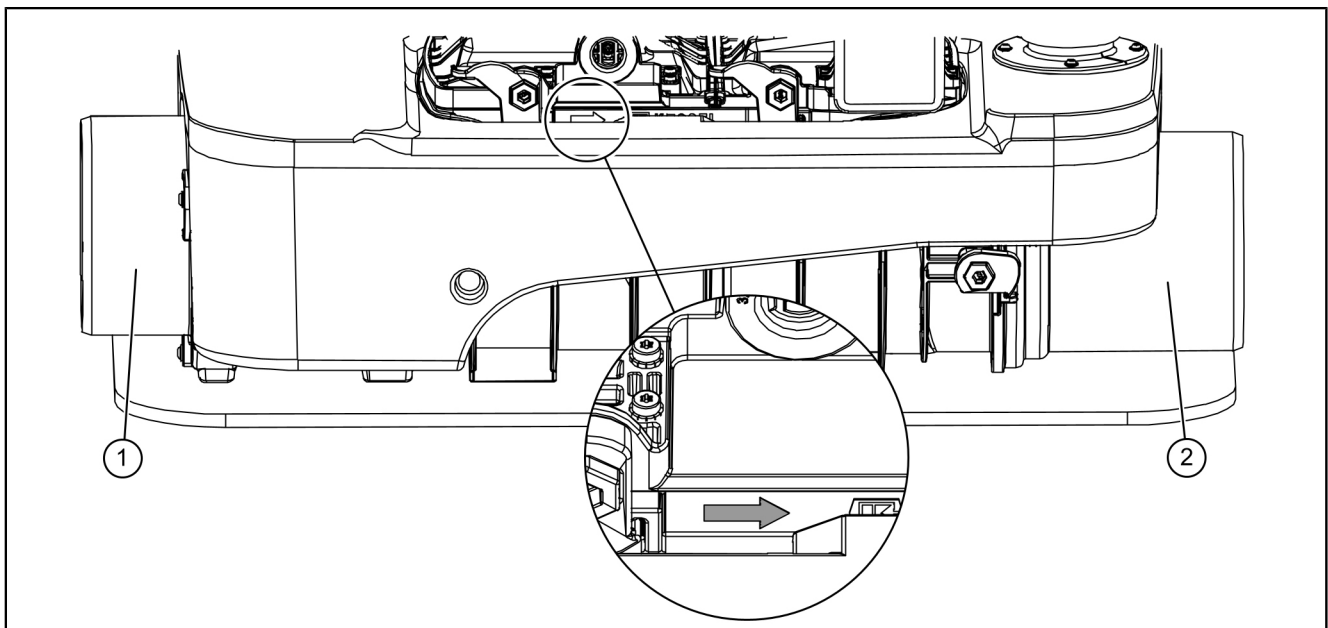
Houd rekening met de voorwaarden aan de inbouwlocatie:

- ▶ Let op de hoogte van de vloeropbouw respectievelijk de wandbevestiging.
- ▶ Zorg dat:
 - er een voldoende lange stabilisatieleiding (1 m voor en na de installatie) aanwezig is.
 - de overgangen van de valleidingen met bochten van 45° worden uitgevoerd, zodat afzettingen in de leidingen worden voorkomen.
 - er voldoende ruimte en toegang is voor onderhoudswerkzaamheden.

4.2 Toelopen en afvoeren aansluiten

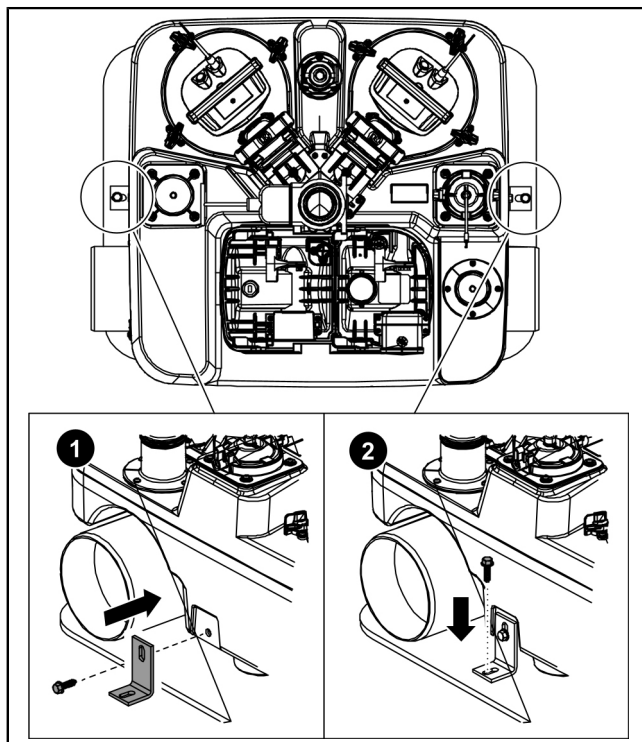
Houd rekening met de volgende eisen aan de positionering van het basiselement:

- ☞ Bij een valleiding moet voor en na de hele installatie een stabilisatieleiding van 1 m aanwezig zijn.
- ☞ Zorg voor ruimte tussen de installatie en muren en vaste voorwerpen, zodat de installatie toegankelijk blijft.
- ▶ Let op de richting van de toevoer (1) en uitloop (2). Zorg hierbij dat
 - het basiselement moet met een waterpas zijn uitgelijnd;
 - de inbouwpositie moet overeenkomen met de stromingsrichting;
 - de buizen moeten stevig zijn gemonteerd.

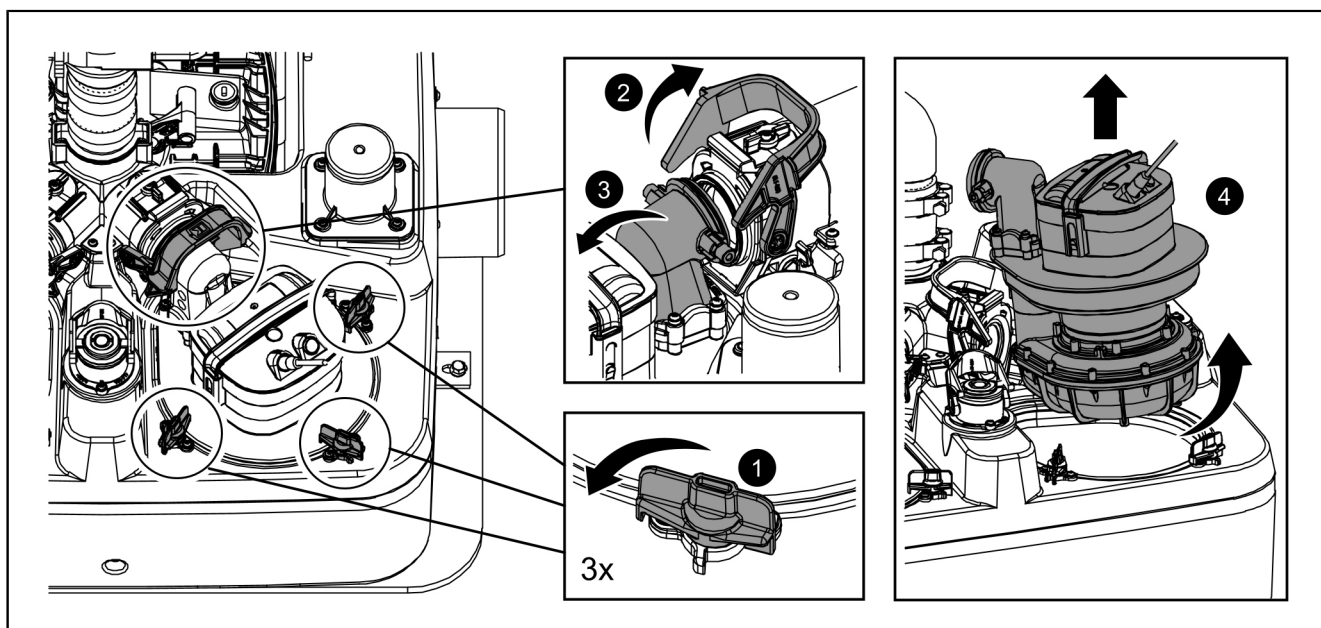


4.3 Het reservoir bevestigen (alleen bij een vrije opstelling)

- ▶ Bevestig het vrijstaande *Ecolift L*-reservoir met de bevestigingshoeken ❶.
 - ▶ De bevestigingshoeken worden met zeskanthout-schroeven (6x50, DIN 571) horizontaal in het reservoir geschroefd.
 - ▶ De bevestiging naar onderen moet geschikt zijn voor de soort ondergrond (of de wandbevestiging, zie toebehoren) ❷.
- ❶ Gebruik een KESSEL-dempingsmat om de overdracht van geluid te beperken.



4.4 Pomp(en) verwijderen



- ▶ Om de pomp uit het reservoir te verwijderen, draait u de drie vergrendelingen 90° naar links ❶.
- ▶ Druk de vergrendelingshendel naar achteren ❷.
- ▶ Klap de draaibare aansluiting naar achteren ❸.
- ▶ Til de pomp aan de greep uit het reservoir ❹.

Zie voor het plaatsen van een tweede pomp art.nr. 22201, addendum 016-333.

4.5 Ecolift L SWA en Ecolift L FKA

4.5.1 De Ecolift L SWA monteren

Art.nr.	Omschrijving
22000	Ecolift L Mono SWA
22001	Ecolift L Duo SWA
22004	Ecolift L Bypass Mono SWA
22005	Ecolift L Bypass Duo SWA

De SWA-variant heeft twee pendelkleppen, voor fecaliënvrij afvalwater. Bij terugstuw sluit de buitenste klep de leiding betrouwbaar af (bedrijfsafsluiter) en zodra het water weer wegstroomt, gaat hij automatisch weer open. De tweede klep (noodafsluiter) zorgt voor extra veiligheid: hiermee kan de afwateringsleiding handmatig worden geopend en gesloten. Geschikt voor douches, wastafels en wasmachines.

4.5.2 De Ecolift L FKA monteren

Art.nr.	Omschrijving
22002	Ecolift L Mono FKA
22003	Ecolift L Duo FKA
22006	Ecolift L Bypass Mono FKA
22007	Ecolift L Bypass Duo FKA

Geschikt voor fecaliëhoudend afvalwater. Bij normaal bedrijf zijn beide kleppen geopend en kan het afvalwater volledig weglopen. Bij terugstuw uit het riool wordt een klep door een motorisch afsluitsysteem met optische sonde automatisch afgesloten. Als de terugstuw voorbij is, wordt de klep automatisch geopend.

Als de noodafsluiter wordt gesloten, stroomt er geen water meer naar het riool.

De elektrische onderdelen monteren

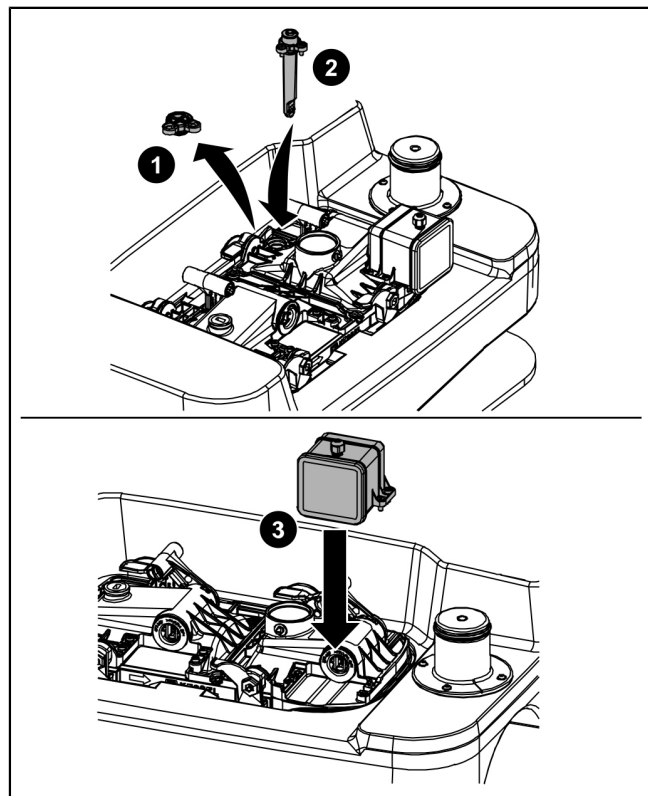
- ▶ Verwijder de beide schroeven van de blindstop voor de optische sonde en verwijder de blindstop ❶.
- ▶ Plaats de optische sonde en bevestig hem met schroeven ❷.

LET OP

Houd de klep gesloten.

- ▶ Monteer de klepmotor en bevestig hem met de meegeleverde schroeven ❸.

❶ Het aansluiten van elektrische leidingen wordt in de meegeleverde besturingskasthandleiding beschreven.



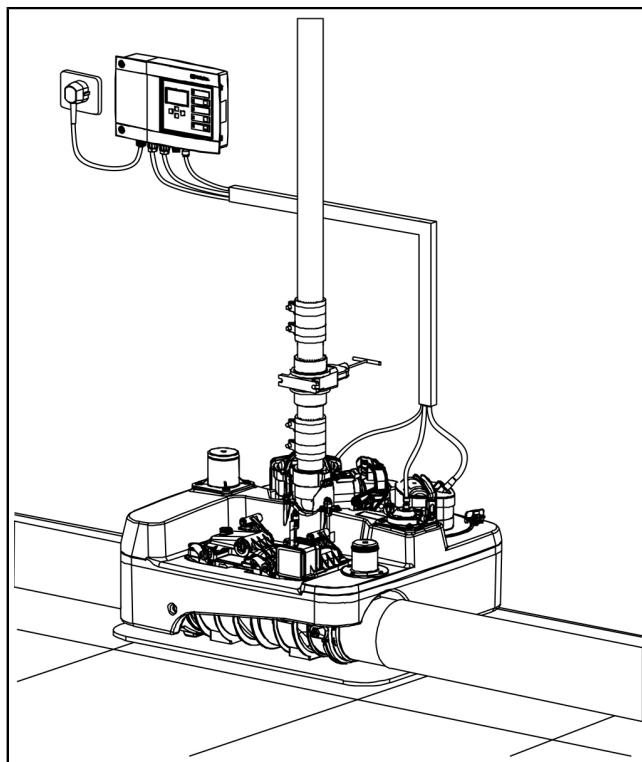
4.6 De kabelschacht monteren

► De besturingsleidingen tussen het baselement van de Ecolift L en de besturingskast worden via een kabelschacht geleid en gemonteerd.

① Gebruik voor richtingveranderingen bochten van maximaal 45°.

De luchtleiding moet altijd stijgend worden aangelegd.

① Het aansluiten van elektrische leidingen wordt in de meegeleverde besturingskasthandleiding beschreven.



4.7 Be- en ontluichtingsleiding aansluiten

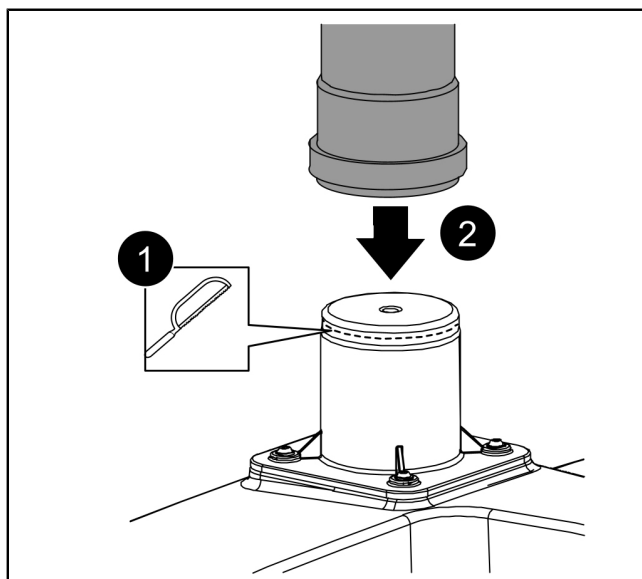


WAARSCHUWING

Als de be- en ontluichtingsleiding niet wordt aangesloten, kunnen de sensoren in het reservoir worden beïnvloed. Dit kan ertoe leiden dat de installatie helemaal niet meer functioneert.

► Kort de aansluiting voor de be- en ontluichtingsleiding in ①.

► Leg van de aansluiting (DN 70) tot het dak een be- en ontluichtingsleiding (DN 70) aan ②.



4.8 Besturingskast monteren

► Besturingskast conform de bij de besturingskast bijgevoegde handleiding monteren.

► Alle kabels van de elektrische componenten op een veilige manier aanbrengen.

4.8.1 Besturingskasten voor de Ecolift L

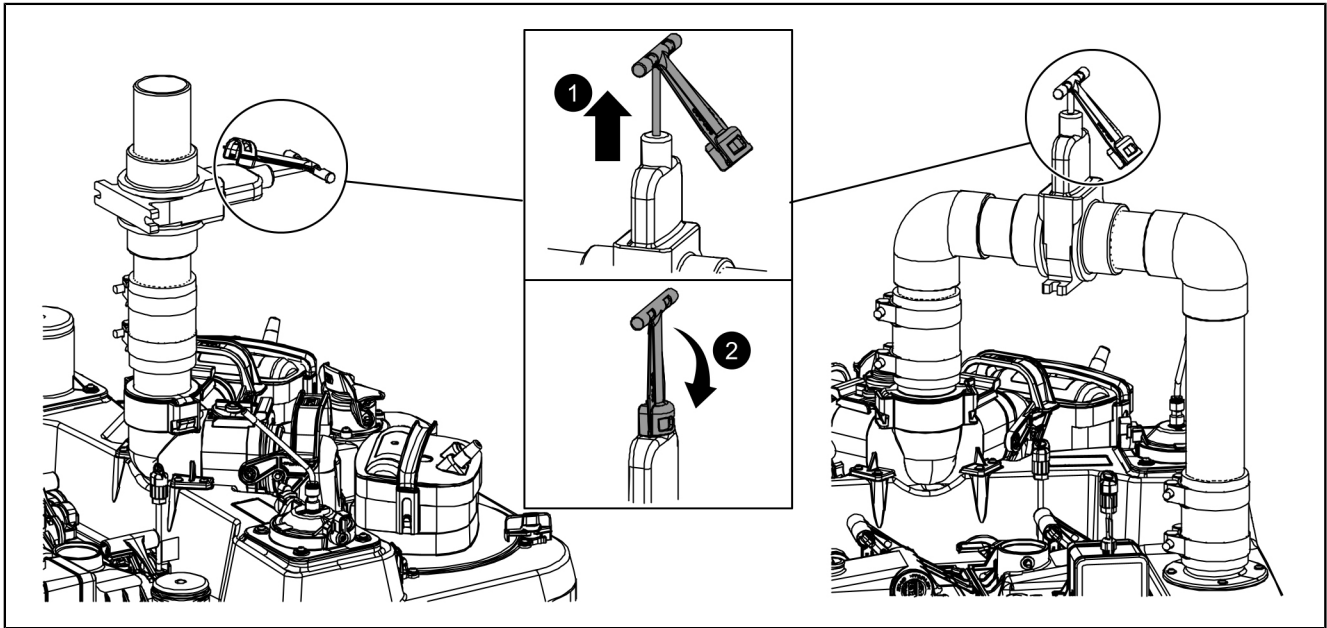
Afhankelijk van de variant worden de volgende inbouw- en bedieningshandleidingen meegeleverd.

Artikel	EBA
Ecolift L / Ecolift L Bypass	016-328 Besturingskast Ecolift L 230 V
Ecolift L FKA	016-667 Besturingskast Ecolift L FKA

① De besturingskasten van de installatie moeten zo worden geplaatst, dat gebruik door onbevoegden onmogelijk is. Als de installatie per ongeluk wordt uitgeschakeld, kan dat tot schade in het gebouw leiden.

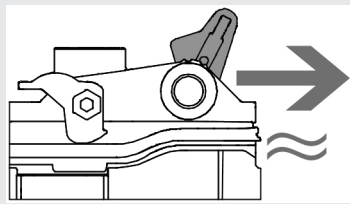
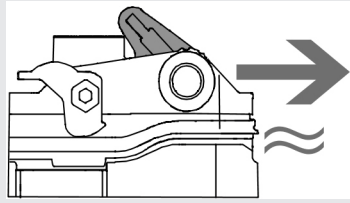
5 Inbedrijfstelling en functionele controle

5.1 De afsluiter openen



- ① De afsluiter wordt voor het transport gesloten.
De afsluiter moet voor de inbedrijfstelling absoluut worden geopend! ❶ en de beschermingsbeugel vastklikken ❷.

5.2 Standen van de noodafsluiterhendel van de voor Ecolift L SWA

Stand	Functie	Werking	Zijaanzicht
“OPEN” (hendel richting de riolering)	In bedrijf	Aangesloten verbruikers kunnen worden ontwaterd en worden door een motorische terugstuwklep beschermd.	
“DICHT” (hendel richting het gebouw)	Buis afgesloten vanwege schade of het stilleggen van de installatie	Het gebouw wordt zo goed mogelijk beschermd tegen indringend water en verbruikers kunnen worden ontwaterd.	

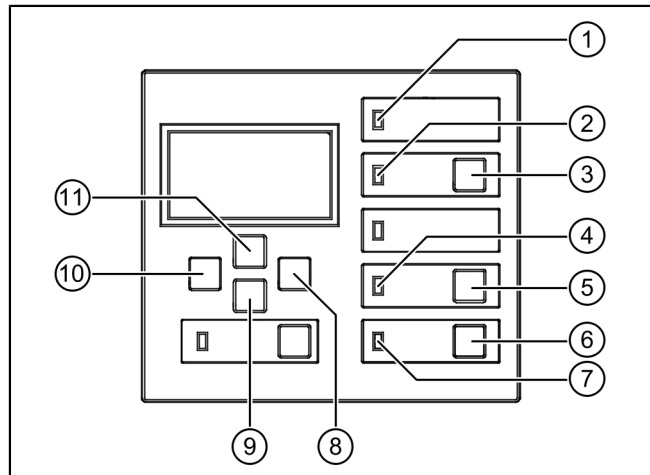
5.3 Standen van de noodafsluiterhendel van de Ecolift L FKA

Stand	Functie	Werking	Zijaanzicht
“OPEN” (hendel richting de riolering)	In bedrijf	Aangesloten verbruikers kunnen worden ontwaterd en worden door een motorische terugstuwklep beschermd.	
“DICHT” (hendel richting het gebouw)	Buis afgesloten vanwege schade of het stilleggen van de installatie	Het gebouw wordt zo goed mogelijk beschermd tegen indringend water en verbruikers kunnen worden ontwaterd.	

6 Gebruik

6.1 Functies van alle toetsen / indicaties

(1)	Led bedrijfsklaar
(2)	Led alarm
(3)	Uitzetten van het akoestische alarm
(4)	Led pomp 1
(5)	Pomp 1 AAN / UIT
(6)	Pomp 2 AAN / UIT
	Terugstuwpompinstallatie Duo-variant (2 pompen)
(7)	Led pomp 2
(8)	“OK”: bevestigen
(9)	naar beneden bladeren
(10)	“ESC”: terug
(11)	naar boven bladeren



6.2 De installatie inschakelen

① Alle terugslagkleppen moeten tijdens het bedrijf correct functioneren.

De afsluiter moet tijdens bedrijf altijd zijn geopend en met een beschermingsbeugel zijn vergrendeld.

► Sluit de stekker van de besturingskast aan.

✓ Na een succesvolle systeemtest verschijnt er informatie over de installatie op het scherm en branden de leds groen.

✓ Controleer of het menu | 0 **Systeeminfo** | verschijnt. Dit geeft aan dat de systeemtest met succes is afgerond.

✓ De besturingskast is bedrijfsklaar.

6.3 Alarmtoestanden

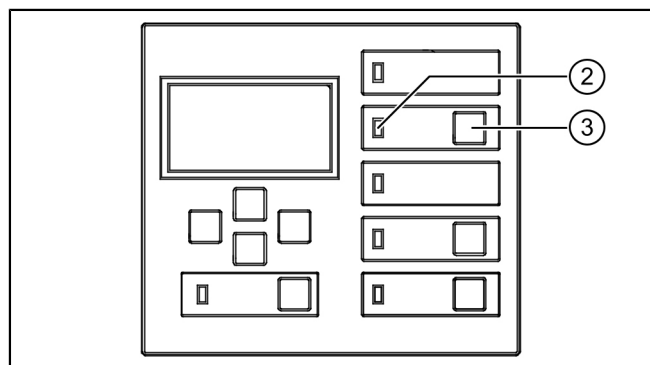
Als er een alarm optreedt (bijv. bij een pompfout of omdat het vulpeil van afvalwater het alarmniveau bereikt) gaat de alarmled branden (2).

Op het scherm wordt eventueel een storingsmelding in duidelijke bewoordingen weergegeven.

► Na het verhelpen van de oorzaak kan het alarm worden gereset door de toets (3) in te drukken.

► Alarmtoon uitschakelen: druk de toets (3) een keer in, tot het alarmsymbool op het scherm doorgestreept wordt weergegeven.

► Alarm resetten: druk de toets (3) een keer in en houdt hem > 5 seconden ingedrukt.



6.4 De installatie uitschakelen

► Koppel het apparaat los van de netaansluiting.

✓ Er klinkt een alarmsignaal en de alarmled (3) knippert.

► Schakel het akoestische alarm uit door de alarmtoets ca. 1 seconde ingedrukt te houden, totdat het alarmsymbool op het scherm doorgestreept wordt weergegeven.

► Houd de toets alarm (minimaal 5 seconden) ingedrukt, totdat het scherm en de alarmled worden uitgeschakeld.

✓ De installatie is uitgeschakeld.

7 Onderhoud

ⓘ Tijdens onderhoud moet DIN EN 13564 worden gevolgd.

De (de)montage van de pomp wordt beschreven onder Montage ("*Pomp(en) verwijderen*", pagina 96).

7.1 Onderhoudsinterval

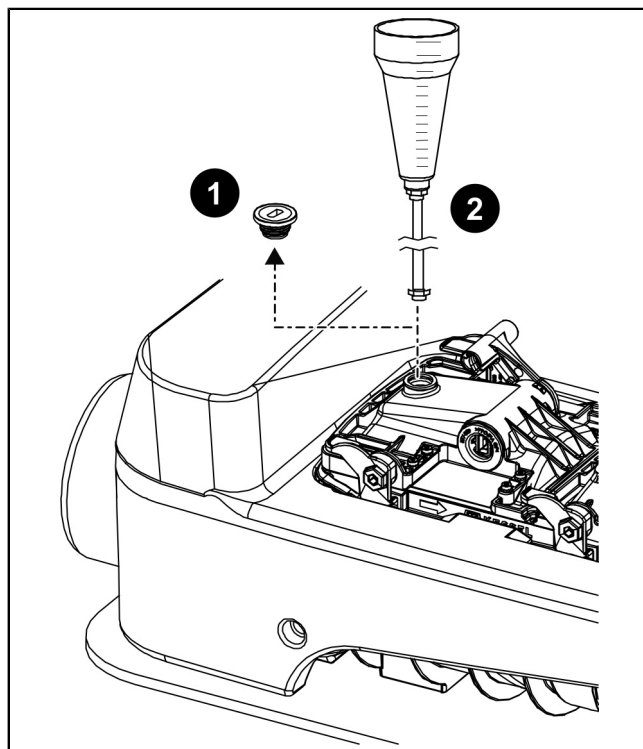
De installatie moet regelmatig door een deskundige worden onderhouden. De intervallen mogen niet groter zijn dan:

- 1/2 jaar in meergezinswoningen en commerciële gebouwen
- 1 jaar in een- of tweegezinswoningen

Per onderhoud moet een onderhoudslogboek worden bijgehouden met alle uitgevoerde werkzaamheden en belangrijke gegevens. Als er gebreken worden vastgesteld die niet verholpen kunnen worden, moet de deskundige dit meteen aan de exploitant van de installatie meedelen.

7.2 Lekttest voor de terugstuwklep

- ▶ Zet de hendel van de mechanische noodafsluiter in de positie DICTH.
- ▶ Sluit de motorische klep met de knop "Klep".
- ▶ Draai de afsluitschroef los en verwijder hem ❶.
- ▶ Draai de testtrechter in ❷.
- ▶ Giet water tot testdrukhoogte van 10 cm in de trechter en observeer tien minuten lang de waterstand. Vul zo nodig water bij om de oorspronkelijke hoogte in stand te houden.
- Ⓢ De terugstuwbeveiliging geldt als dicht wanneer in deze periode niet meer dan 0,5 liter water moest worden bijgevuld.
- ▶ Noteer het resultaat in het bedrijfs- of onderhoudslogboek.
- ▶ Draai de testtrechter uit en draai de sluitingsschroef **inclusief afdichting** weer op zijn plek.
- ▶ Zet de hendel van de noodafsluiter in de positie OPEN.
- Ⓢ Controleer of de afsluitschroef dicht zit (geen spleet zichtbaar).
- ▶ Open de motorische klep met de knop "Klep".



7.3 Functiecontrole

7.3.1 Functiecontrole met de besturingskast

- ▶ Controleer of het scherm van de besturingskast foutmeldingen aangeeft.

Handmatige functiecontrole met de besturingskast

- ▶ Sluit de klep (aan de rioolkant) (knop "Klep").
- ▶ Zorg voor toevoer (schoon water).
- ▶ Wacht af of de pomp gaat draaien.
- ▶ Stop de toevoer als de pomp gaat draaien.
- ▶ Wacht tot het pompen is gestopt. Als er twee pompen aanwezig zijn, voert u de test ook met de andere pomp uit.
- ▶ Open de klep weer met de toets handmatige bediening van de besturingskast.
- ▶ Controleer de werking van de noodafsluiter door hem kort te sluiten en weer te openen.

7.3.2 Functiecontrole van de motorische klep

- ▶ Open en sluit de motorische klep meerdere keren door de knop "Klep" in te drukken.
- ✓ Zet de klep(en) weer in de bedrijfstoestand.

7.4 Onderhoud



VOORZICHTIG

Toe- en afvoerleidingen moeten voor aanvang van het werk geleegd en drukloos zijn. **Het vulpeil in het reservoir moet zich onder het bevestigingsniveau (pomplens) van de pomp bevinden.**



VOORZICHTIG

Gevaar voor materiaalschade!
De pomp mag niet drooglopen.

① Om de bedrijfsgereedheid van de terugstuwkleppen tijdens stroomuitval te garanderen, moeten de batterijen voldoende spanningsreserve hebben. Bij normale omgevingsomstandigheden die voldoen aan de instructies is een spanning van 16 V tot het volgende voorgeschreven onderhoud voldoende.

De spanning kan in het menu van de besturingskast bij “actuele meetwaarden” worden gevonden.

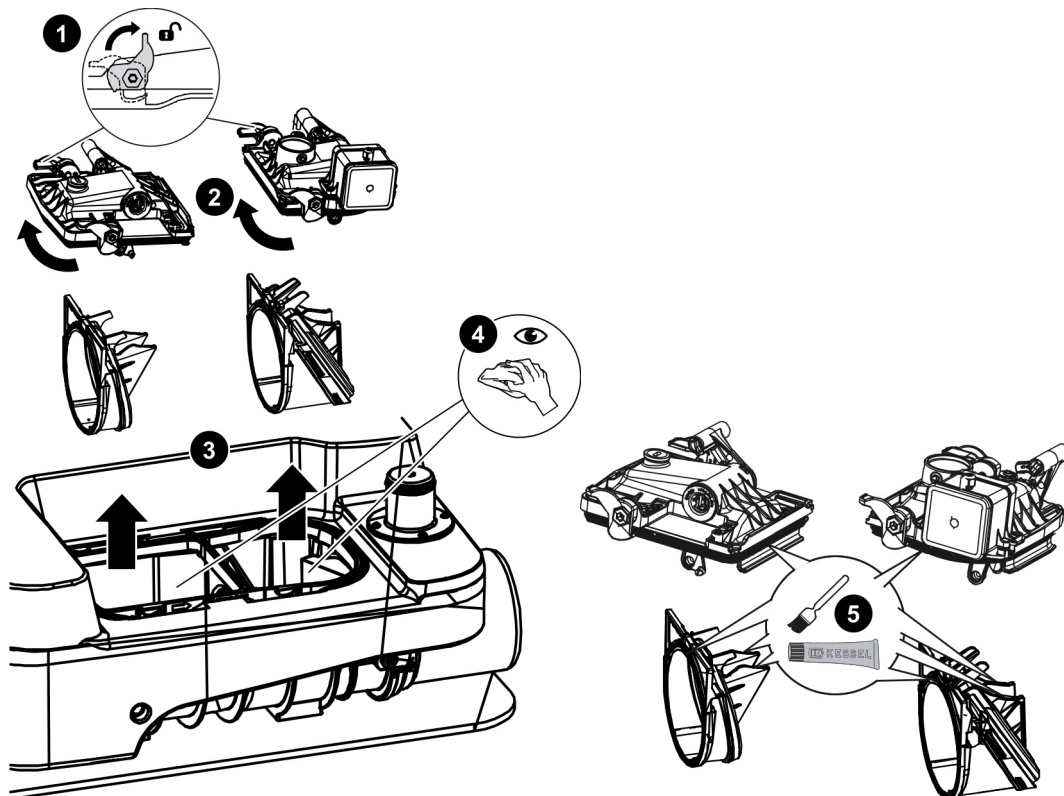
Onderhoud voorbereiden

- 👁️ Controleer of er sprake is van terugstuw (te zien op de besturingskast). Tijdens terugstuw kan er geen onderhoud worden uitgevoerd.
- 👁️ Controleer de elektra van de installatie.
 - ▶ Zorg dat er geen afvalwater meer in de installatie stroomt.
 - ▶ Pomp restwater met de knop “Handbediening” weg.
 - ▶ Sluit de klep(pen) met de knop “Handbediening”.
 - ▶ Schakel de besturingskast uit en zorg dat hij niet opnieuw kan worden ingeschakeld (alleen bij de FKA-variant).

7.5 Onderhoud aan terugstuwonderdelen

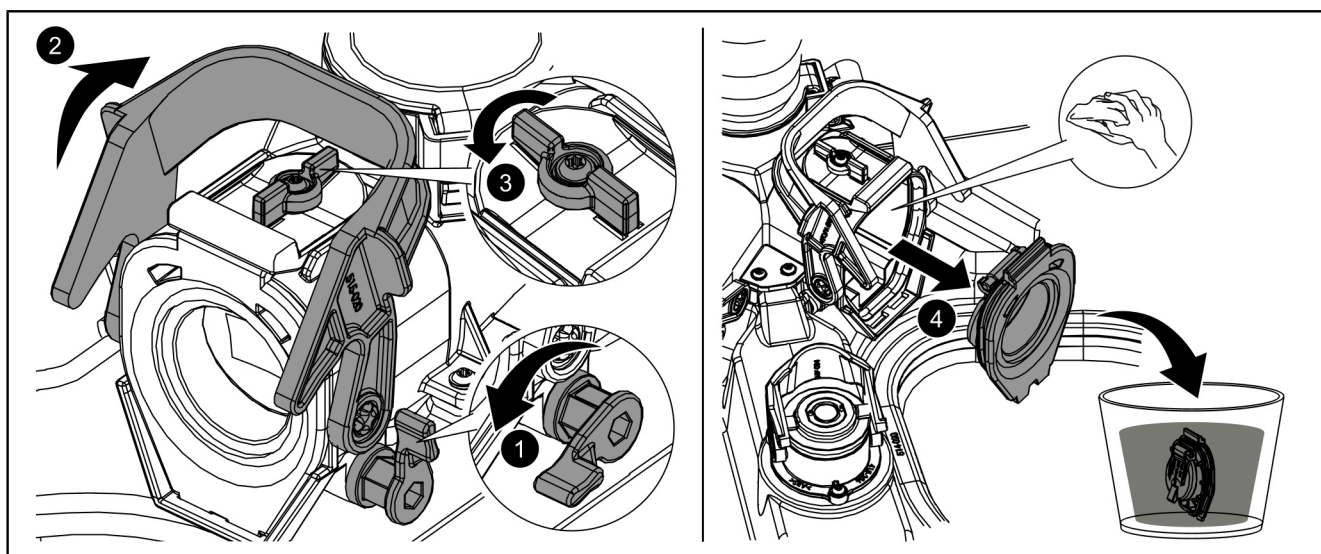
- ▶ Demonteer en reinig het vergrendelbare deksel, de klep(pen) en de inschuifgedeelten ❶ ❷ ❸ .
- ▶ Reinig de binnenkant van het gedeelte met de kleppen ❹ .
- ▶ Smeer de afdichting van het vergrendelbare deksel en contactoppervlakten van onderdelen die in het reservoir zijn geschoven in met hoogwaardig KESSEL-vet (art.nr. 681001) ❺ .
- ▶ Eventueel kunnen de contactoppervlakten tussen de vergrendelingshendel en de kleppen ook met hoogwaardig KESSEL-vet (art.nr. 681001) worden gesmeerd.
- ▶ Monteer de inschuifgedeelten en kleppen weer. Zorg dat het vergrendelbare deksel in de positie “DICHT” staat. Smeer de hendel aan de onderkant van het vergrendelbare deksel en de contactoppervlakten daarvan met de klep ook in met hoogwaardig KESSEL-vet.
- ▶ Monteer het vergrendelbare deksel. Als sinds het laatste onderhoud terugstuw heeft plaatsgevonden, moet de pomp worden gedemonteerd en moet de ontluchtingsopening worden vrijgemaakt. Daarna moet de pomp weer worden gemonteerd.
- ▶ Schakel de besturingskast weer in. Open de klep(pen) weer met de knop “Handmatige bediening” (alleen bij de FKA-variant). Controleer de overgebleven batterijspanning zoals hierboven beschreven via de besturingskast en vervang eventueel de batterijen.





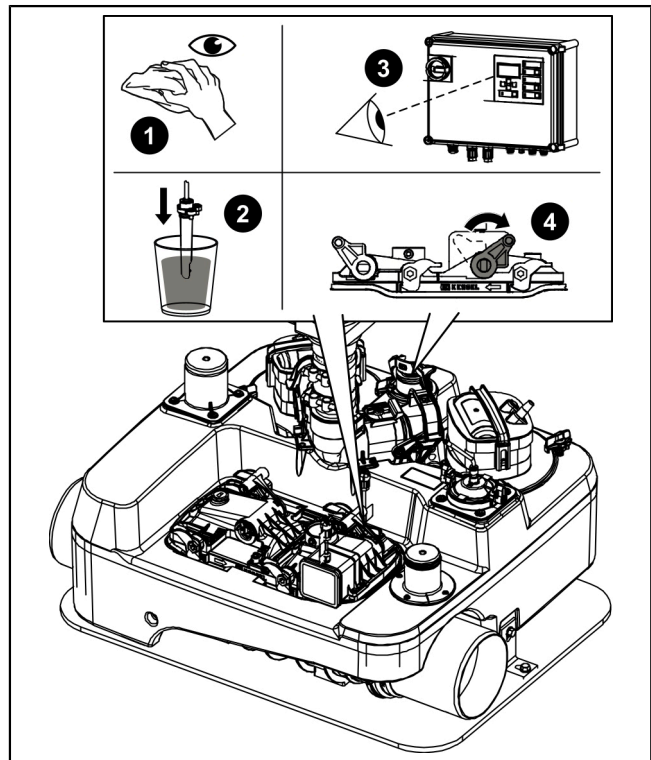
7.6 Onderhoud terugslagklep

- ▶ Sluit de afsluiter.
- ▶ Belucht de terugslagklep (zie hendelpositie 1 op de afbeelding). Als na het beluchten geen stroomgeluiden klinken, moet de terugslagklep worden onderhouden. Voer onderhoud aan de terugslagklep als volgt uit.
 - Zet de eenhandssluiting aan de zijkant open ① .
 - Open de sluihendel van de pomp ② .
 - Draai de vergrendeling 90° ③ .
 - Verwijder de terugslagklep ④ .
 - Verwijder verstoppingen en blokkerende voorwerpen.
 - Reinig de terugslagklep in een waterbad.
 - Na het onderhoud zet u het geheel in de omgekeerde volgorde weer in elkaar.
 - Sluit de eenhandssluiting.
- ▶ Als de afsluiter ook na meermaals bedienen moeilijk sluit of opent, moet hij worden vervangen.



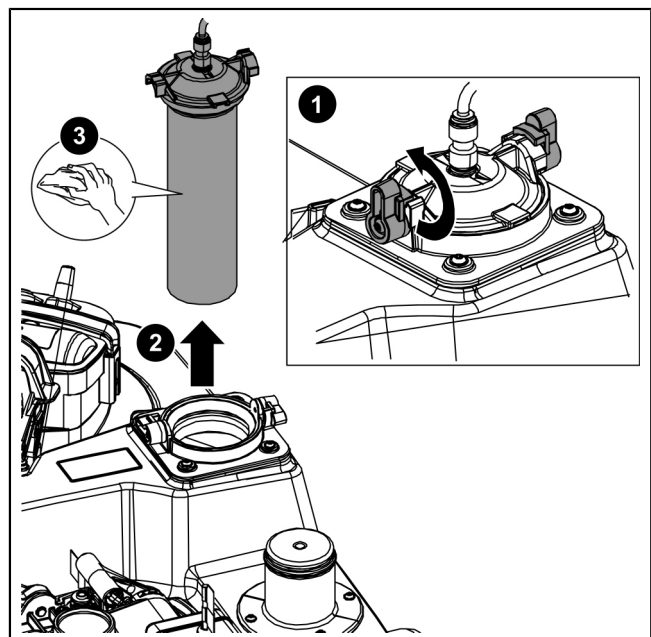
7.7 Onderhoud aan sensoren

- ▶ Demonteer en reinig de sensoronderdelen (peilsonde en drukbuis) ❶.
- ▶ Demonteer en reinig de optische sonde ❷.
- ▶ Controleer de werking van alle eventueel aanwezige optische sondes ❸.
- ▶ Monteer de sensoren weer ❹.



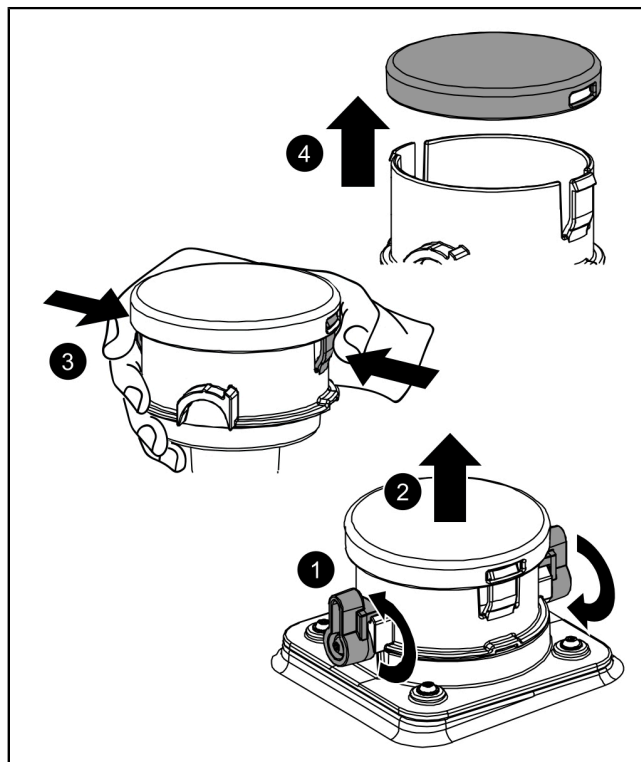
7.8 Onderhoud aan de drukbuis

- ▶ Maak de vergrendelingshendel los ❶.
- ▶ Verwijder de drukbuis ❷ en reinig hem ❸.

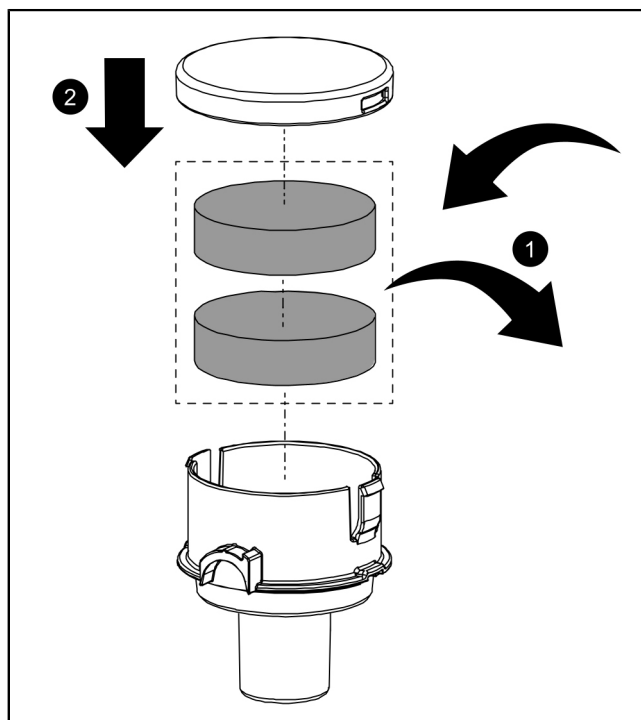


7.9 Onderhoud aan het actiefkoolfilter

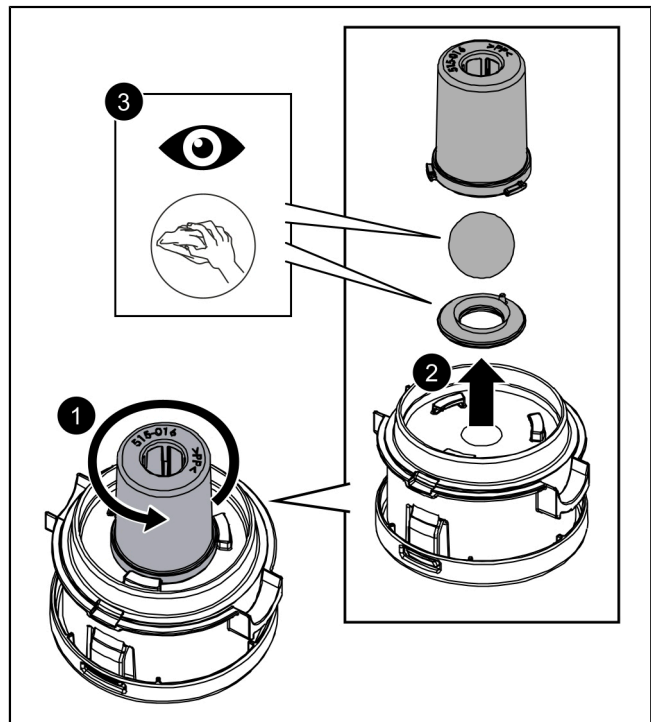
- ▶ Maak de vergrendelingshendel los ❶.
- ▶ Verwijder het actiefkoolfilter ❷.
- ▶ Druk aan beide kanten de klemmen in ❸.
- ▶ Verwijder het deksel ❹.



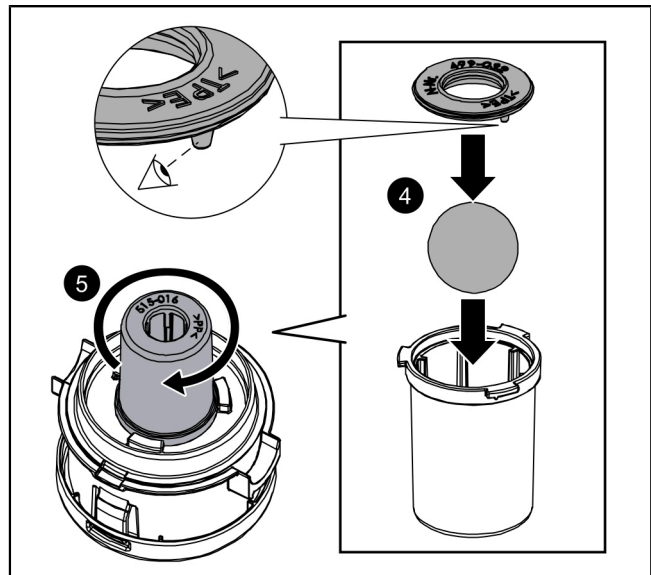
- ▶ Verwijder het oude actiefkoolfilter en plaats een nieuwe ❶.
- ▶ Plaats het deksel terug ❷.



- ▶ Draai de behuizing van de kogel linksom ❶ en verwijder haar ❷ .
- ▶ Reinig de ventielafdichting en de kogel en verwijder vuil ❸ .



- ▶ Monteer de ventielafdichting en de kogel weer ❹ .
- ⓘ Controleer of de afdichting goed is geplaatst.
- ▶ Draai de behuizing van de kogel rechtsom ❺ .

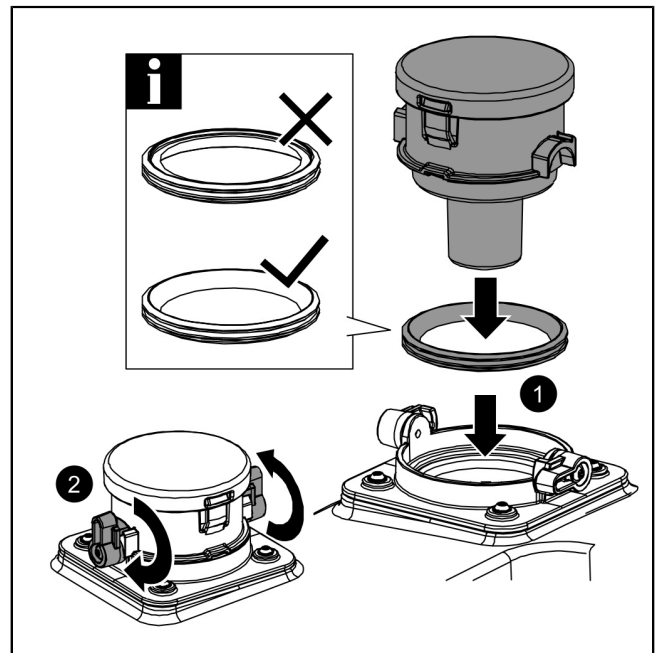


► Plaats de afdichting ①.

① Controleer of de afdichting goed is geplaatst.

► Zet de vergrendelingshendel weer vast ②.

① Het actiefkoolfilter moet worden vervangen als het volledig nat is en/of er geurtjes ontstaan, en minstens bij elk onderhoud.



7.10 Onderhoud afsluiten

✓ Als de functiecontrole met succes is uitgevoerd en op de besturingskast geen storingsmeldingen worden weergegeven, is het onderhoud voltooid.

Instrukcja zabudowy i obsługi

Szanowna Klientko, Szanowny Kliencie,

jako producent najwyższej klasy innowacyjnych produktów z zakresu techniki odwadniania firma KESSEL oferuje kompleksowe rozwiązania systemowe i serwis odpowiadający potrzebom klientów. Stawiamy sobie najwyższe standardy jakościowe i konsekwentnie stawiamy na trwałość – nie tylko podczas produkcji naszych urządzeń, lecz również w zakresie ich długotrwałego użytkowania dbamy o to, by stale gwarantowane było bezpieczeństwo użytkownika i jego mienia.

Kessel Sp. z o.o.

Innowacyjna 2, Biskupice Podgórne

55-040 Kobierzyce



W razie pytań natury technicznej proszę zwrócić się do naszych fachowych partnerów serwisowych w Państwa okolicy.

Osobę kontaktową znajdą Państwo tutaj:

<http://www.kessel.pl/kontakt0/biuro/doradztwo-techniczne.html>



W razie potrzeby nasz autoryzowany serwis oferuje Państwu usługi w zakresie uruchomienia, konserwacji i przeglądu generalnego na całym terenie Polski, w innych krajach na żądanie.

Informacje na temat realizacji i zamówienia patrz tutaj:

www.kessel.de/service/dienstleistungen

Spis treści

1	Wskazówki dotyczące niniejszej instrukcji.....	110
2	Bezpieczeństwo.....	111
3	Dane techniczne.....	115
4	Montaż.....	117
5	Uruchomienie i kontrola działania.....	121
6	Eksplatacja.....	123
7	Konserwacja.....	124










1 Wskazówki dotyczące niniejszej instrukcji

Niniejszy dokument jest oryginalną instrukcją obsługi. Oryginalna instrukcja obsługi jest napisana w języku niemieckim. Wszystkie inne wersje językowe tej instrukcji są tłumaczeniem oryginalnej instrukcji obsługi.

Poniższe formy oznaczeń ułatwiają orientację:

Oznaczenie	Objaśnienie
[1]	Patrz rysunek 1
(5)	Numer pozycji 5 na rysunku obok
❶ ❷ ❸ ❹ ❺ ...	Krok postępowania na rysunku
👁️ Sprawdzić, czy aktywowana została obsługa ręczna.	Warunek postępowania
▶️ Nacisnąć przycisk OK.	Krok postępowania
✓ Urządzenie jest gotowe do pracy.	Wynik postępowania
patrz "Bezpieczeństwo", strona 111	Odniesienie do rozdz. 2
Czcionka pogrubiona	Informacja szczególnie ważna lub istotna dla bezpieczeństwa
<i>Kursywa</i>	Wariant lub informacja dodatkowa (np. obowiązuje tylko dla wariantu ATEX)
ⓘ	Wskazówki techniczne, których należy szczególnie przestrzegać

Używane są następujące symbole:

Symbol	Znaczenie
	Odłączyć urządzenie od prądu!
	Przestrzegać instrukcji obsługi
	Ryzyko zakażenia podczas kontaktu ze ściekami zawierającymi fekalia: Nosić jednorazowe, wodoodporne rękawice. Unikać kontaktu ze skórą i oczami. Po zakończeniu pracy dokładnie umyć ręce.
	Poziom hałasu
	Znak CE
 OSTRZEŻENIE	Prąd elektryczny
 OSTRZEŻENIE	Ostrzeżenie przed zagrożeniem dla osób. Nieprzestrzeganie tej wskazówki może prowadzić do najcięższych obrażeń ciała lub śmierci.
 OSTROŻNIE	Ostrzeżenie przed zagrożeniem dla osób lub rzeczy. Nieprzestrzeganie tej wskazówki może prowadzić do ciężkich obrażeń ciała lub szkód materialnych.
 OSTROŻNIE	Gorące powierzchnie!

2 Bezpieczeństwo

2.1 Ogólne zasady bezpieczeństwa



OSTRZEŻENIE

Elementy będące pod napięciem!

Podczas prac przy przewodach i przyłączach elektrycznych należy przestrzegać, co następuje:

- ▶ Podczas wszystkich prac elektrycznych przy urządzeniu zastosowanie mają krajowe przepisy bezpieczeństwa.
- ▶ Urządzenie musi posiadać wyłącznik różnicowoprądowy (RCD) o prądzie zadziałania nie większym niż 30 mA.



UWAGA

Odłączyć urządzenie od zasilania!

- ▶ Upewnić się, że komponenty elektryczne są na czas prac odłączone od zasilania napięciem.



OSTRZEŻENIE

Ryzyko zakażenia podczas kontaktu ze ściekami zawierającymi fekalia:

- ▶ Nosić jednorazowe, wodoodporne rękawice.
- ▶ Unikać kontaktu ze skórą i oczami.
- ▶ Po zakończeniu pracy dokładnie umyć ręce.



UWAGA

Poziom hałasu!

Podczas pracy urządzenia może powstawać podwyższony poziom hałasu.

- ▶ Nosić odpowiednią ochronę słuchu.



OSTRZEŻENIE

Gorące powierzchnie!

Pompy mogą podczas pracy nagrzać się do wysokiej temperatury.

- ▶ Nosić rękawice ochronne lub poczekać do ochłodzenia pomp.



Instrukcje obsługi i konserwacji muszą się znajdować w pobliżu produktu i być dostępne.

2.2 Kwalifikacje personelu

Podczas eksploatacji urządzenia obowiązują odpowiednie rozporządzenie w sprawie bezpieczeństwa pracy (niem. Betriebs-sicherheitsverordnung) i rozporządzenie o materiałach niebezpiecznych (niem. Gefahrstoffverordnung) lub ich krajowe odpowiedniki.

Użytkownik urządzenia jest zobowiązany do:

- ▶ sporządzenia oceny zagrożenia,
- ▶ wyznaczenia i oznakowania odpowiednich stref zagrożenia,
- ▶ przeprowadzenia instruktaży postępowania w razie niebezpieczeństwa,
- ▶ zabezpieczenia przed użyciem przez osoby nieupoważnione.

Osoba ¹⁾	Dozwolone czynności przy urządzeniach KESSEL			
Użytkownik	Oględziny, wymiana baterii			
Osoba o odpowiednich kwalifikacjach (zna i rozumie instrukcję obsługi)		Opróżnianie, czyszczenie (wewnątrz), kontrola działania, konfiguracja urządzenia sterującego		
Fachowiec (rzemieślnik, zgodnie z instrukcją montażu i normami wykonania)			Instalacja, wymiana, konserwacja komponentów, uruchomienie	
Wykwalifikowany elektryk wg VDE 0105 (zgodnie z przepisami bezpieczeństwa elektrycznego lub zgodnie z ich odpowiednikami w danym kraju)				Prace przy instalacji elektrycznej

1) Obsługi i montażu mogą dokonywać wyłącznie osoby, które ukończyły 18. rok życia.

2.3 Zastosowanie zgodnie z przeznaczeniem

Przepompownia hybrydowa KESSEL jest przeznaczona do pompowania ścieków zawierających fekalia oraz ścieków bez fekalii. W korpusie zamontowane są podzespoły dla pomp, do rozpoznawania poziomu i kłapa zwrotna napędzana za pomocą silnika lub dwie mechaniczne kłapy wahadłowe.

W trybie normalnym ścieki przepływają bez powstawania przepływu zwrotnego przez przepompownię hybrydową do kanału ściekowego.

Spiętrzanie się ścieków w kanalizacji i ich przepływ zwrotny do przepompowni hybrydowej rozpoznawany jest przez sondę optyczną (kłapy zwrotnej). Kłapa zwrotna napędzana za pomocą silnika zostaje zamknięta. Ścieki od strony budynku gromadzą się wówczas w korpusie przepompowni hybrydowej. W wariacie SWA obie kłapy wahadłowe zamykane są mechanicznie. Sygnały przełączające rozpoznawania poziomu w zbiorniku urządzenia przetwarzane są elektronicznie przez sterownik. Do rozpoznawania poziomu w opcji dodatkowej można zastosować sondę optyczną (pompy) do alarmu na rurowym czujniku ciśnienia. Gdy osiągnięty zostanie odpowiedni poziom ścieków, rozpoczyna się pompowanie poprzez korpus przepompowni hybrydowej w kierunku przeciwnym do przepływu zwrotnego.

W przypadku awarii zasilania baterie gwarantują przez ok. 2 godziny bezpieczną pracę napędzanej za pomocą silnika kłapy zwrotnej. Po upływie tego czasu kłapa zwrotna zostaje zamknięta w celu ochrony budynku. W przypadku awarii sieci odpompowywanie ścieków pozostaje nieaktywne

Matryca	SWA	FKA
Ecolift L z pętlą przeciwwzalewową zgodnie z certyfikatem Z-53.2-493 Użycie w pomieszczeniach niepodrzędnych	Woda opadowa, woda szara, ścieki po SCL	Woda z toalety, ścieki po separatorze tłuszczu
Ecolift L Bypass bez pętli przeciwwzalewowej Użyteczność wg prawa budowlanego do Użycie w pomieszczenia podrzędnych	Woda opadowa, woda szara, ścieki po SCL	Woda z toalety, ścieki po separatorze tłuszczu

2.4 Opis produktu

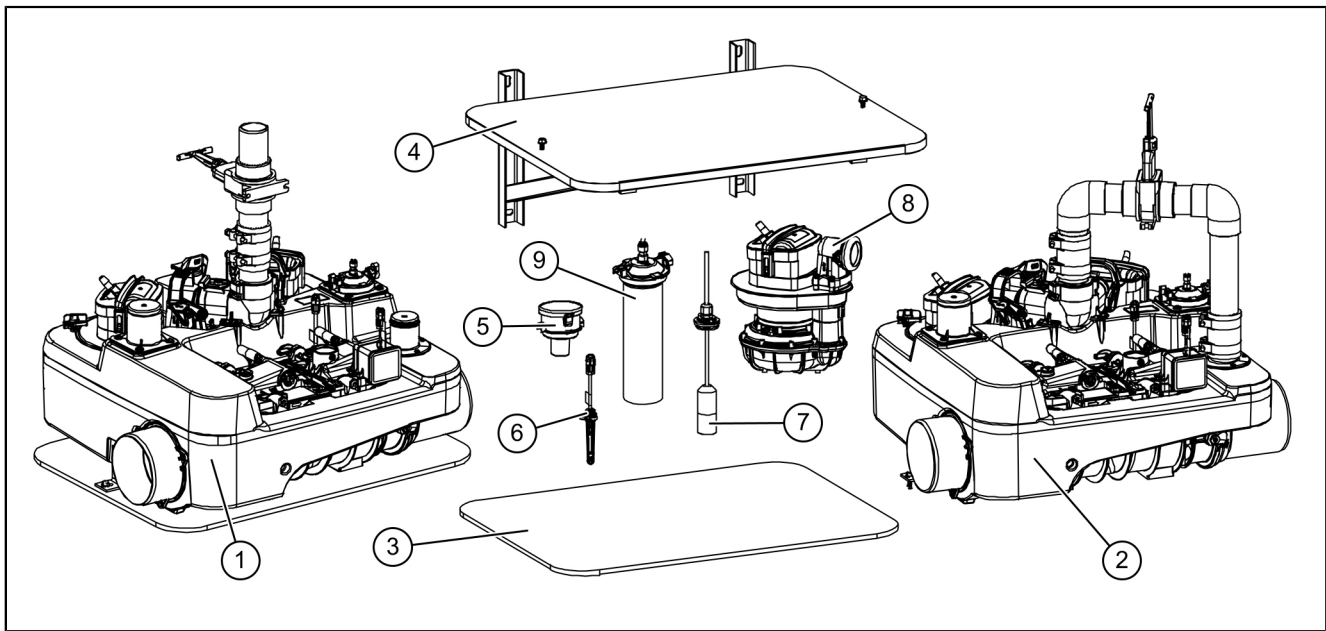
Urządzenie jest alternatywą dla agregatów podnoszących do fekalii. Do ścieków zawierających fekalia i bez fekalii, część denna z LLD-PE, do montażu w nieosłoniętym przewodzie kanalizacyjnym, odprowadzanie ścieków poprzez spadek do kanału. Funkcja pompowania z jedną lub dwoma pompami, tylko podczas przepływu zwrotnego, kłapa zwrotna zamykana za pomocą silnika z dodatkową kłapą wahadłową lub, zależnie od wariantu, z dwoma kłapami wahadłowymi.

Odprowadzanie ścieków w trakcie fazy przepływu zwrotnego odbywa się przez możliwy do podłączenia przewód tłoczny, powyżej poziomu zalewania. Z zaworem zwrotnym i zasuwą odcinającą do przewodu tłoczego.

Z uszczelkami przelotowymi DN 70 do przewodu wentylacyjnego w miejscu instalacji. System zamykania przewodu kanalizacyjnego z tworzywa sztucznego do bezpiecznego zamknięcia przewodu kanalizacyjnego podczas przepływu zwrotnego. W skład wchodzi: kłapa wahadłowa z zamknięciem awaryjnym (aby w razie potrzeby możliwe było jej ręczne zablokowanie) i elektromotorycznym mechanizmem zamykającym z sondą z odpornym na zerwanie kablem do rozpoznawania przepływu zwrotnego.

Zależnie od wariantu urządzenie sterujące (urządzenia sterujące) ze zintegrowanym systemem samodiagnozy (SDS), wyświetlaczem do wskazywania stanów roboczych i zintegrowanym buforem bateryjnym do sygnalizacji alarmu. Przyjazne dla użytkownika prowadzenie po menu na wielowierszowym wyświetlaczu.

Z systemem autodiagnozy (SDS) i funkcją przypominania o następnej konserwacji. Wskazanie aktualnych wartości pomiarowych. Łatwe dopasowanie parametrów związanych z funkcjami, z licznikiem roboczogodzin. Możliwość zamówienia optymalnego przekazywania komunikatów alarmowych i zbiorczych poprzez modem GSM oraz kontakt bezpotencjałowy. Urządzenie sterujące z wyświetlaczem tekstowym z pełnym zakresem znaków w sześciu językach.



Rys. 1: Ecolift L oraz Ecolift Bypass

(1)	Ecolift L (możliwość zmodyfikowania do wersji Bypass)	(6)	Sonda optyczna
(2)	Ecolift L Bypass	(7)	Hydrostatyczna sonda poziomu
(3)	Mata antywibracyjna	(8)	Pompa
(4)	Konsola ścienna	(9)	Rurowy czujnik ciśnienia
(5)	Filtr z węglem aktywnym DN 70		

Ecolift L

Nr art.	Opis
22000	Ecolift L Mono SWA
22001	Ecolift L Duo SWA
22002	Ecolift L Mono FKA
22003	Ecolift L Duo FKA

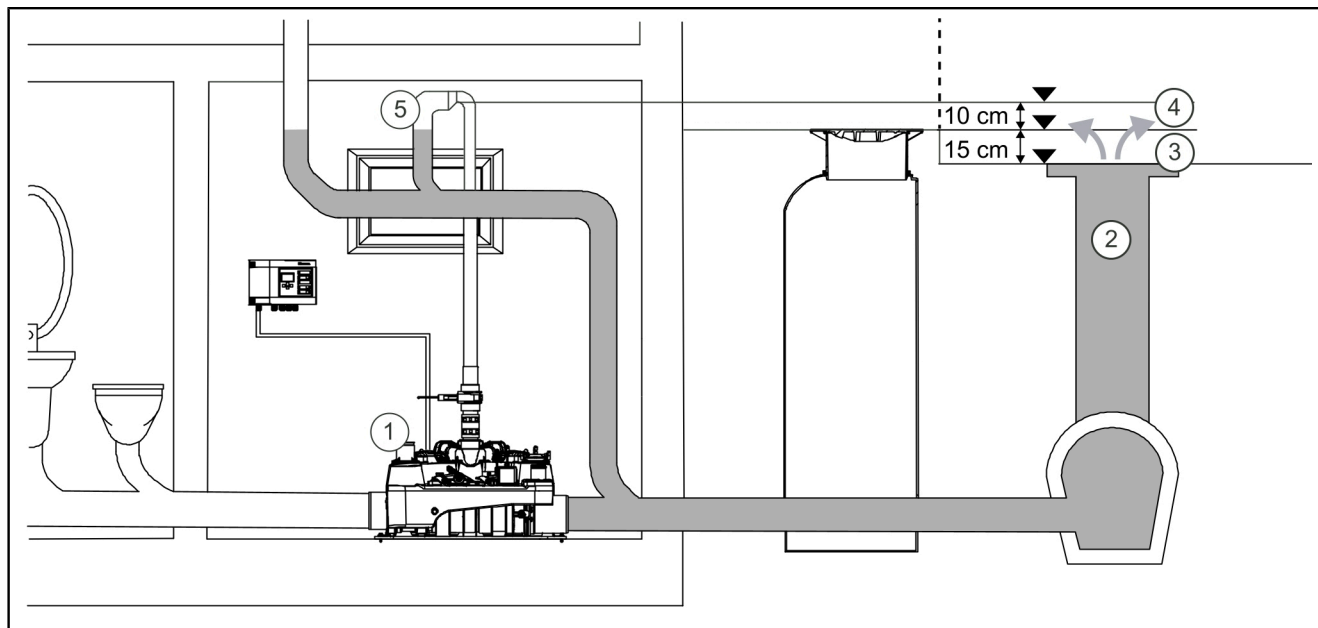
Ecolift L Bypass

Nr art.	Opis
22004	Ecolift L Bypass Mono SWA
22005	Ecolift L Bypass Duo SWA
22006	Ecolift L Bypass Mono FKA
22007	Ecolift L Bypass Duo FKA

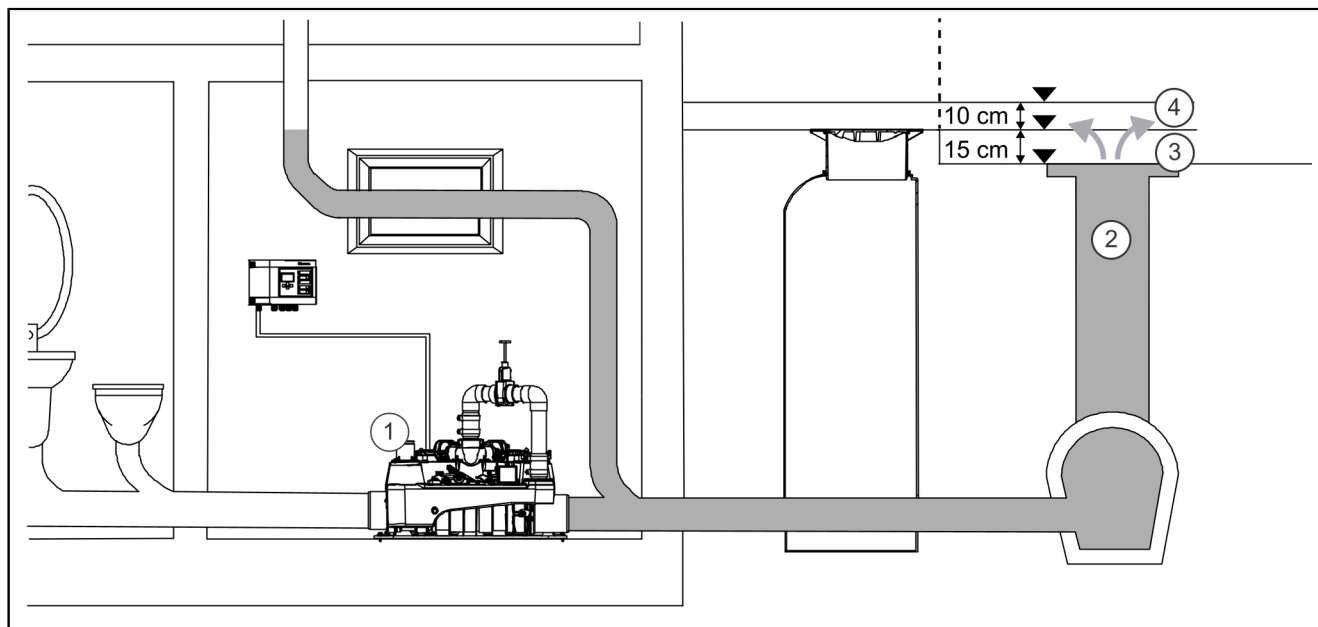
osprzęt

Nr art.	Opis
22200	Konsola ścienna do Ecolift L
22201	Zestaw przebrojeniowy do drugiej pompy
22202	Filtr z węglem aktywnym
22203	Hydrostatyczna sonda poziomu
22204	Zestaw przebrojeniowy Ecolift L z bypassem
22205	Optyczny sygnalizator alarmu

ⓘ Podczas projektowania pętli przeciwwalowej należy zaplanować wysokość piętrzenia nad najniższym punktem spokojnym 15 cm i dodatkowo 10 cm na wypadek wystąpienia efektu lewara ssącego.

Ecolift L do zabudowy wolnostojącej


(1)	Ecolift L	(4)	Wysokość wierzchołka pętli przeciwwalowej uwzględniająca efekt ssania lewara hydraulicznego
(2)	Publiczna studzienka włączowa	(5)	Rozszerzenie pętli przeciwwalowej za punktem wierzchołka
(3)	Wysokość piętrzenia nad punktem spokojnym		

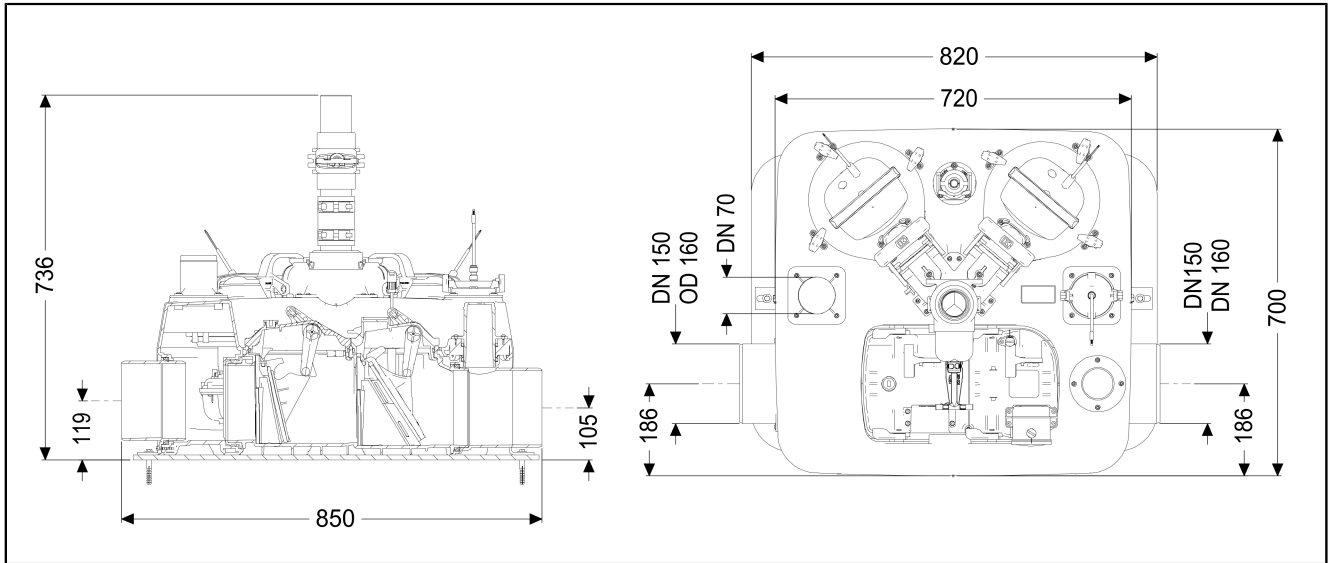
Ecolift L Bypass do zabudowy wolnostojącej


(1)	Ecolift L Bypass	(3)	Wysokość piętrzenia nad punktem spokojnym
(2)	Publiczna studzienka włączowa	(4)	Wysokość wierzchołka pętli przeciwwalowej uwzględniająca efekt ssania lewara hydraulicznego

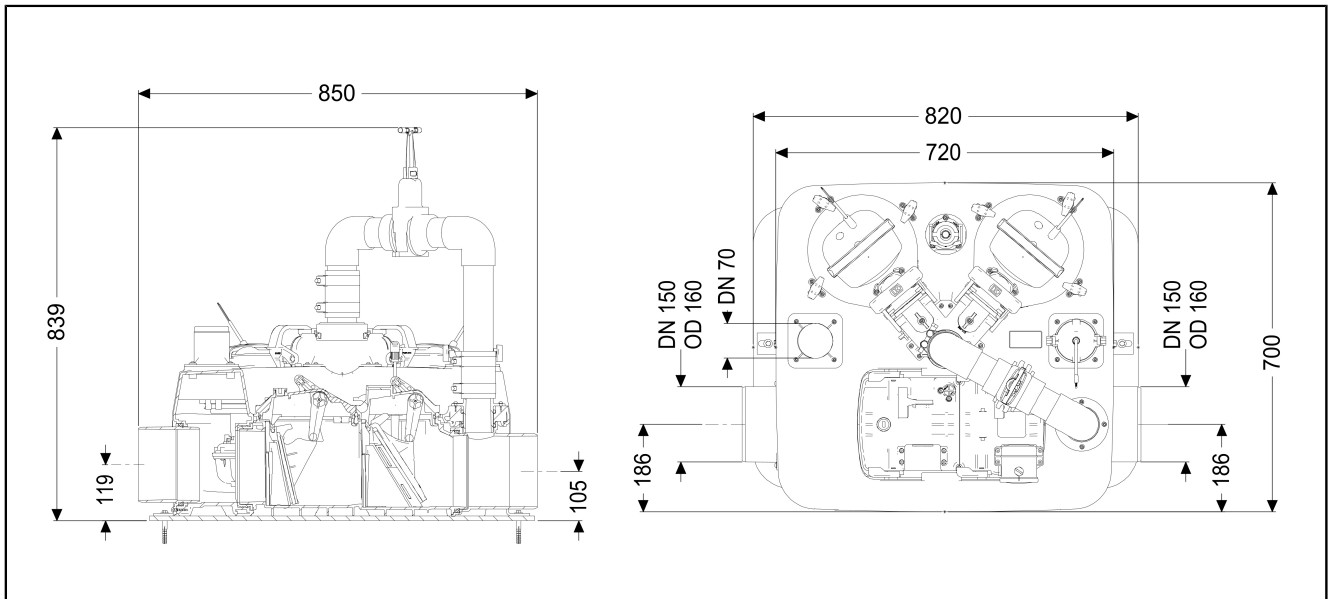
3 Dane techniczne

3.1 Wymiary

Ecolift L

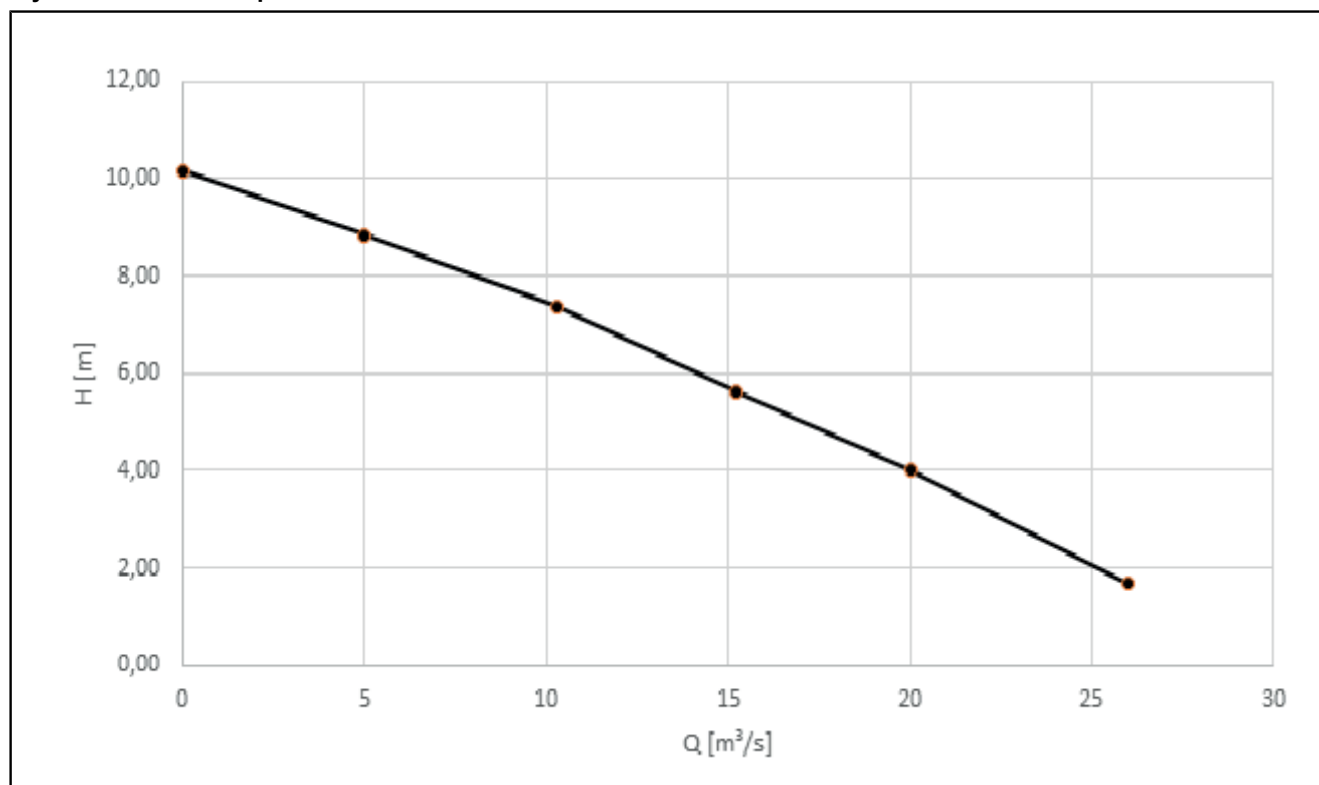


Ecolift L Bypass



PL

Dane / typ pompy	SPF 1350
Ciężar	10,5 kg
Pobór mocy P1 / P2	1,35 kW / 0,86 kW
Liczba obrotów	2650 min ⁻¹
Napięcie robocze	230 V; 50 Hz
Prąd znamionowy	6 A
Maks. wydajność tłoczenia	26 m ³ /h
Maks. wysokość podnoszenia	10 m
Maks. temperatura tłoczonego czynnika	40°C
Stopień ochrony	IP68 (3 mWS/48 h)
Klasa ochrony	I
Ochrona silnika	zintegrowana
Typ przyłącza	Wtyczka Phoenix
Kabel przyłączeniowy (5m)	3 x 1 mm ²
Wymagane zabezpieczenie	patrz instrukcja obsługi urządzenia sterującego
Tryb roboczy	S3 - 50%

Wysokość tłoczenia i podnoszenia


ⓘ Odnosnie specyfikacji technicznych i warunków otoczenia urządzenia sterującego należy przestrzegać dokumentacji dołączonej do urządzenia sterującego.

4 Montaż

4.1 Informacje ogólne na temat montażu Ecolift L

- ▶ Urządzenie dostarczane jest kompletnie zmontowane.
- ▶ W wariantcie FKA silnik oraz sonda są montowane na miejscu ze względów bezpieczeństwa jakości.
- ▶ Sterowniki są również dołączone do zestawu i należy je zamocować na ścianie.

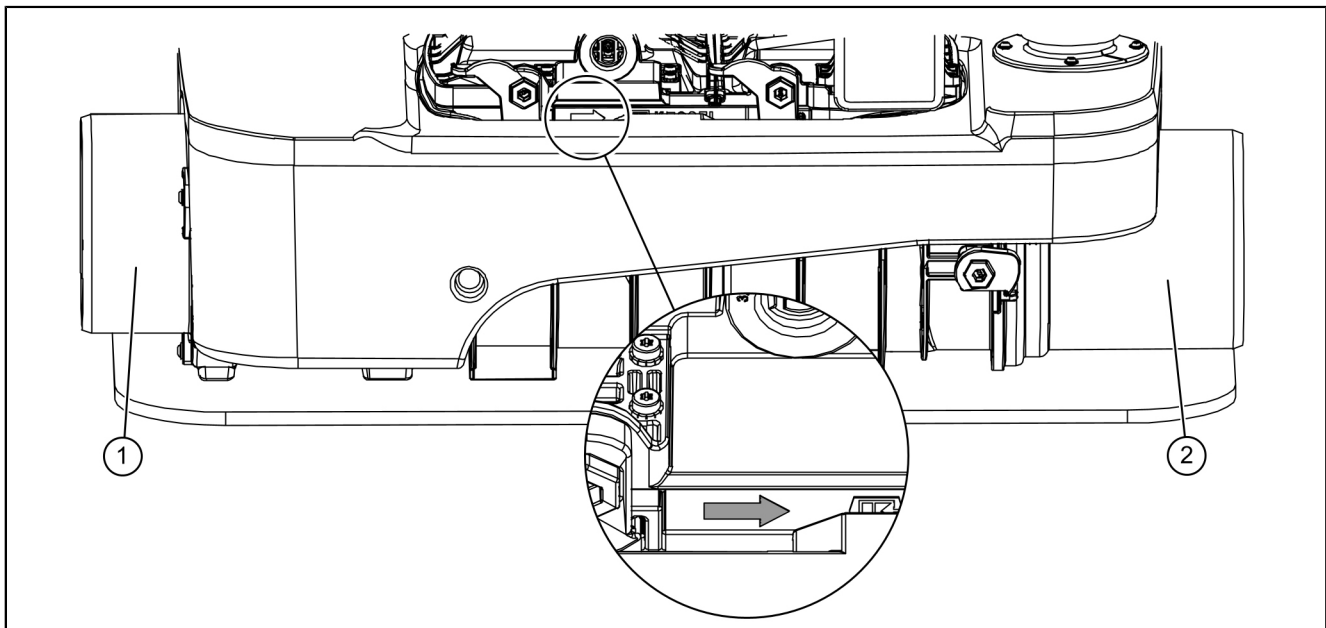
Przestrzegać warunków dotyczących miejsca instalacji:

- ▶ Należy zwrócić uwagę na wysokość zabudowy podłogowej lub konsoli ściennej.
- ▶ Zapewnić, by
 - wykonano wymaganych odcinków uspokajających przepływ (1 m przed i za urządzeniem);
 - przejścia z pionu kanalizacyjnego wykonano z użyciem kolan 45°, aby uniknąć gromadzenia się osadów w rurach;
 - podczas prac serwisowych lub konserwacyjnych zapewniona była wystarczająca przestrzeń i dostępność.

4.2 Podłączenie dopływu i odpływu

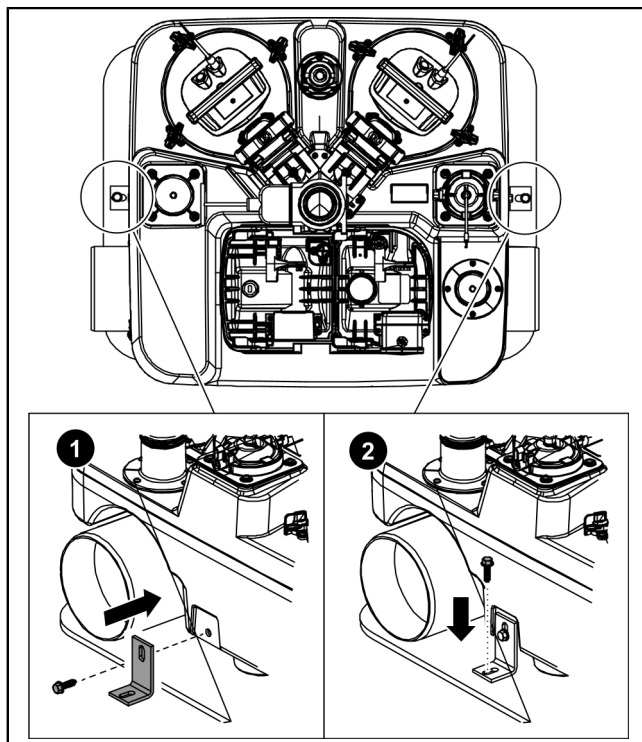
Przestrzegać następujących wymagań dot. ustawienia korpusu:

- ☞ W przypadku pionu kanalizacyjnego wykonać odcinek stabilizujący o długości 1 m przed i za urządzeniem.
- ☞ Zachować odstęp od ściany i przymocowanych przedmiotów, aby umożliwić dostęp do urządzenia.
- ▶ Przestrzegać kierunku dopływu (1) i odpływu (2). Należy się przy tym upewnić, że
 - korpus jest wypoziomowany przy pomocy poziomnicy,
 - pozycja montażowa jest zgodna z kierunkiem przepływu,
 - rury są stabilnie zamocowane.

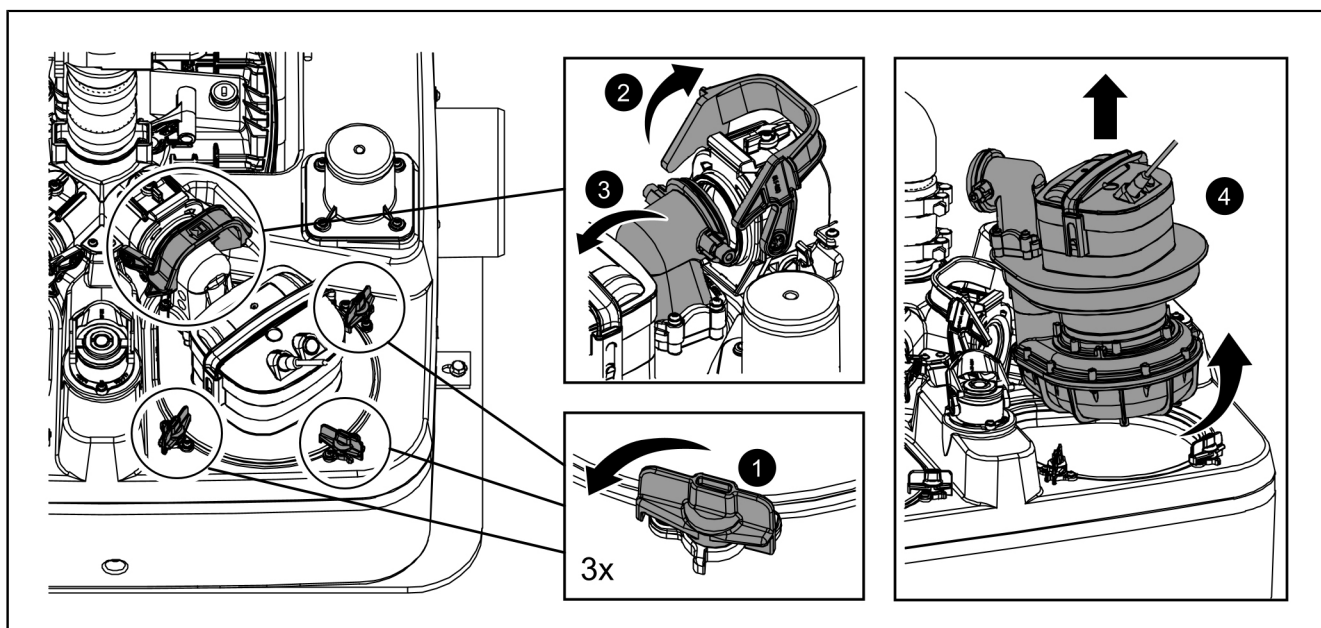


4.3 Przymocowanie zbiornika urządzenia (montaż tylko na przewodzie swobodnym)

- ▶ Wolnostojący zbiornik *Ecolift L* przymocować za pomocą kątowników ❶.
 - ▶ Są one przykręcane do boku zbiornika za pomocą sześciokątnych wkrętów do drewna 6x50 DIN 571.
 - ▶ Mocowanie należy wykonać w dół, w zależności od rodzaju podłogi (lub za pomocą konsoli ściennej, patrz akcesoria) ❷.
- ❶ Aby zminimalizować przenoszenie dźwięków, użyć podkładu do izolacji dźwiękowej KESSEL.



4.4 Wymowanie pomp(y)



- ▶ Aby wyjąć pompę ze zbiornika, należy obrócić trzy blokady o 90° w lewo ❶.
- ▶ Pchnąć dźwignię blokującą w przeciwnym kierunku ❷.
- ▶ Rozłożyć odchylane przyłącze do tyłu ❸.
- ▶ Podnieść pompę za pomocą uchwytu ❹.

W przypadku rozszerzenia o drugą pompę, patrz art. nr 22201, załącznik 016-333.

4.5 Ecolift L SWA oraz Ecolift L FKA

4.5.1 Montaż Ecolift L SWA

Nr art.	Opis
22000	Ecolift L Mono SWA
22001	Ecolift L Duo SWA
22004	Ecolift L Bypass Mono SWA
22005	Ecolift L Bypass Duo SWA

Wariant SWA posiada dwie klapy wahadłowe, do ścieków bez fekalii. W przypadku przepływu zwrotnego zewnętrzna klapa zamyka się w niezawodny sposób (zamknięcie robocze), zaś przy odpływającej wodzie samoczynnie się otwiera. Druga klapa (zamknięcie awaryjne) zapewnia dodatkowe bezpieczeństwo i można jej użyć do ręcznego zamknięcia i ponownego otwarcia przewodu kanalizacyjnego. Nadaje się do pryszniców, umywalk i pralek.

4.5.2 Montaż Ecolift L FKA

Nr art.	Opis
22002	Ecolift L Mono FKA
22003	Ecolift L Duo FKA
22006	Ecolift L Bypass Mono FKA
22007	Ecolift L Bypass Duo FKA

Odpowiedni do ścieków zawierających fekalia. W trybie normalnym obydwie klapy są otwarte, umożliwiając całkowity odpływ ścieków. W przypadku przepływu zwrotnego z kanalizacji, klapa jest automatycznie ryglowana przez silnikowy system zamykania z sondą optyczną i ponownie automatycznie otwierana po ustąpieniu cofki.

Gdy zamknięcie awaryjne zostanie aktywowane, woda nie będzie już spływać do kanalizacji.

Montaż komponentów elektrycznych

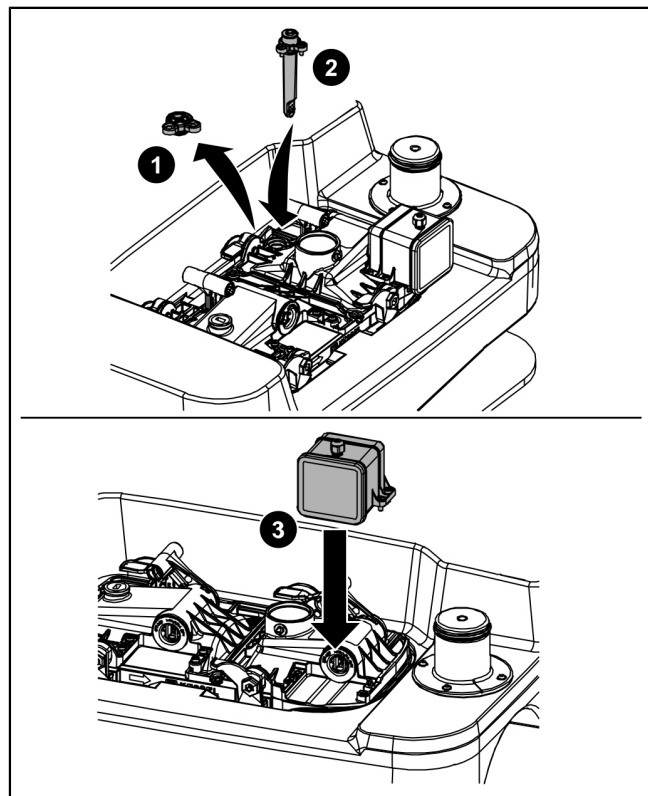
- ▶ Wykręcić obie śruby z zaślepki sondy optycznej i usunąć zaślepkę ❶.
- ▶ Włożyć sondę optyczną i przymocować z powrotem dwoma śrubami ❷.

UWAGA

Klapa musi być zamknięta.

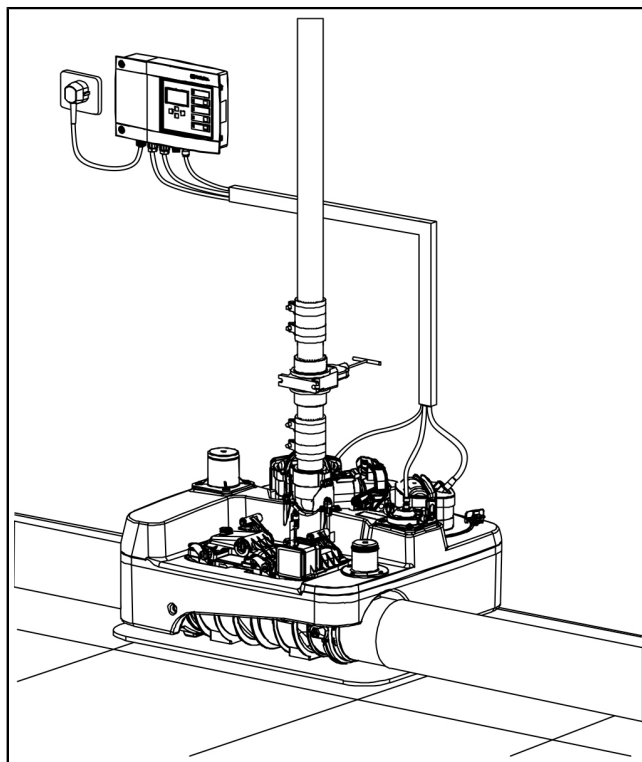
- ▶ Zamontować silnik klapy, przymocować go załączonymi śrubami ❸.

❶ Przyłączenie przewodów elektrycznych jest objaśnione w dołączonej instrukcji urządzenia sterującego.



4.6 Montaż kanału kablowego

- ▶ Kable sterujące są prowadzone i montowane przez kanał kablowy między korpusem Ecolift L a urządzeniem sterującym.
- ① Do zmiany kierunku użyć łuków maks. 45°. Przewód powietrzny musi być położony w sposób ciągły i wznoszący.
- ① Przyłączenie przewodów elektrycznych jest objaśnione w dołączonej instrukcji urządzenia sterującego.



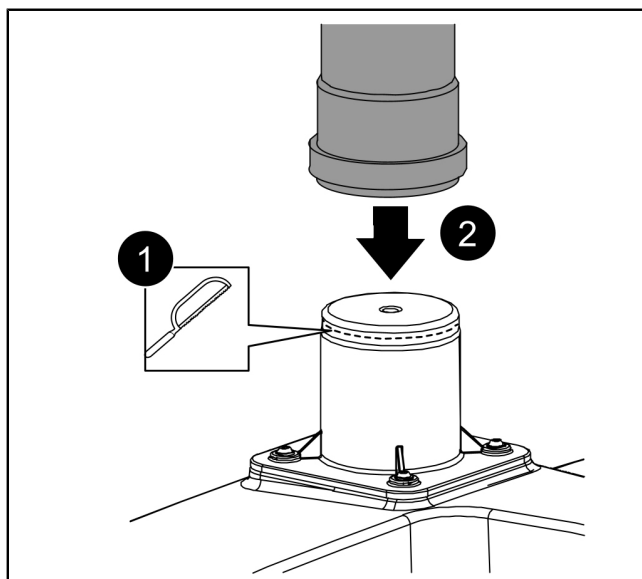
4.7 Podłączenie przewodu wentylacyjnego



OSTRZEŻENIE

Jeśli przewód wentylacyjny nie zostanie podłączony, może dojść do zakłócenia pracy czujników w zbiorniku. Taka sytuacja może prowadzić do całkowitej awarii urządzenia.

- ▶ Przycinanie króćca przewodu wentylacyjnego ①.
- ▶ Na końcu króćca odpowietrzającego (DN 70) rurę wentylacyjną (DN 70) należy poprowadzić dalej, aż ponad dach ②.



4.8 Montaż urządzenia sterującego

- ▶ Zamontować urządzenie sterujące zgodnie z instrukcją dołączoną do urządzenia sterującego.
- ▶ Bezpiecznie ułożyć wszystkie kable komponentów elektrycznych.

4.8.1 Urządzenia sterujące do Ecolift L

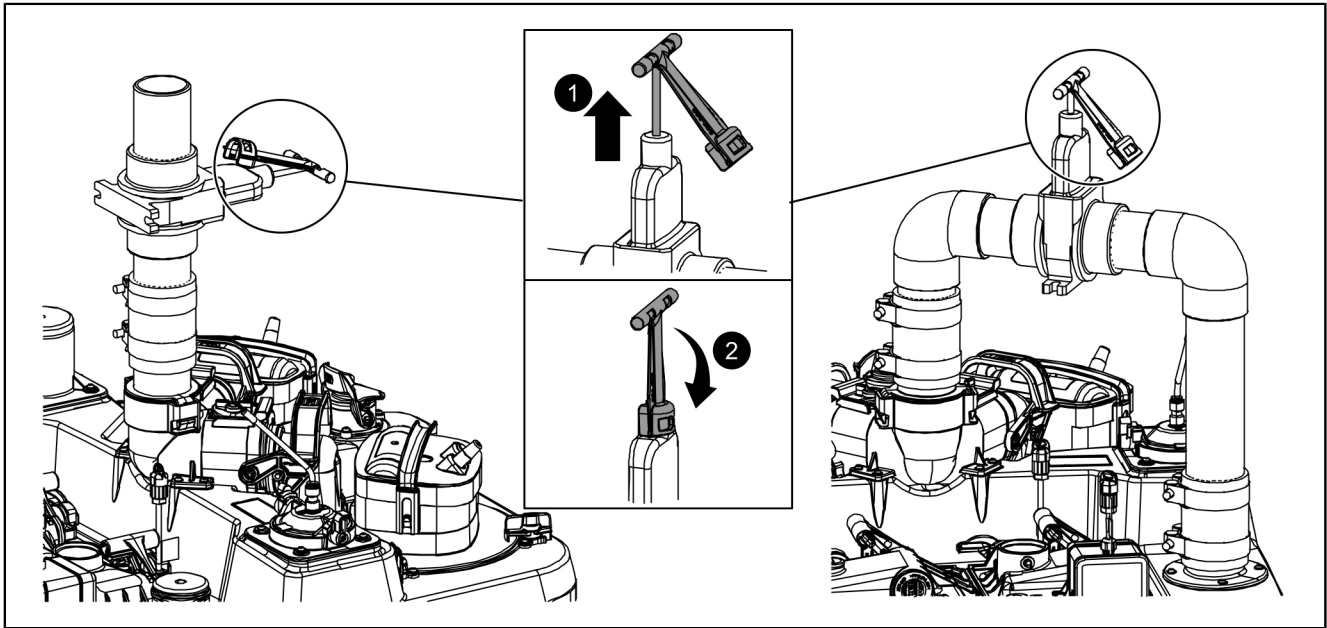
W zależności od wariantu dostarczane są następujące instrukcje montażu i obsługi.

Artykuł	Instrukcja zabudowy i obsługi
Ecolift L / Ecolift L Bypass	016-328 Urządzenie sterujące Ecolift L 230 V
Ecolift L FKA	016-667 Urządzenie sterujące Ecolift L FKA

- ① Urządzenia sterujące należy ustawić w takim miejscu, aby nie mogło dojść do ich nieupoważnionego użycia. W przypadku niezamierzonego wyłączenia urządzenia może dojść do szkód następczych w budynku.

5 Uruchomienie i kontrola działania

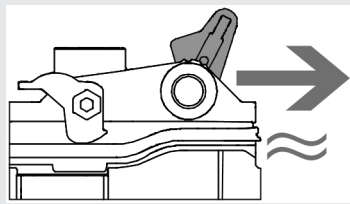
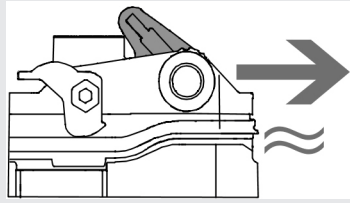
5.1 Otwarcie zasuw odcinającej



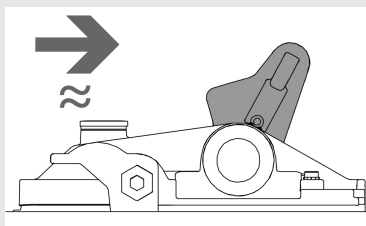
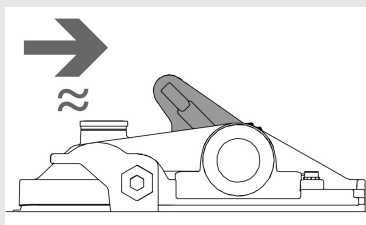
ⓘ Zasuwa odcinająca została wsunięta na czas transportu.

Przed uruchomieniem należy otworzyć zasuwę odcinającą! ❶ oraz wsunąć pałąk ❷ .

5.2 Pozycje dźwigni zamknięcia awaryjnego dla Ecolift L SWA

Pozycja	Funkcja	Skutek	Widok z boku
„OTWARTE“ (dźwignia w pozycji od strony kanału)	Ustawienie robocze	Podłączone odbiorniki są odwadniane i zabezpieczone klapą zwrotną z napędem silnikowym.	
„ZAMKNIĘTE“ (dźwignia w pozycji od strony domu)	Zablokowanie rury w przypadku awarii lub przestoju	Budynek jest zabezpieczony przed napływającą wodą w najlepszy możliwy sposób, odbiorniki mogą być odwadniane.	

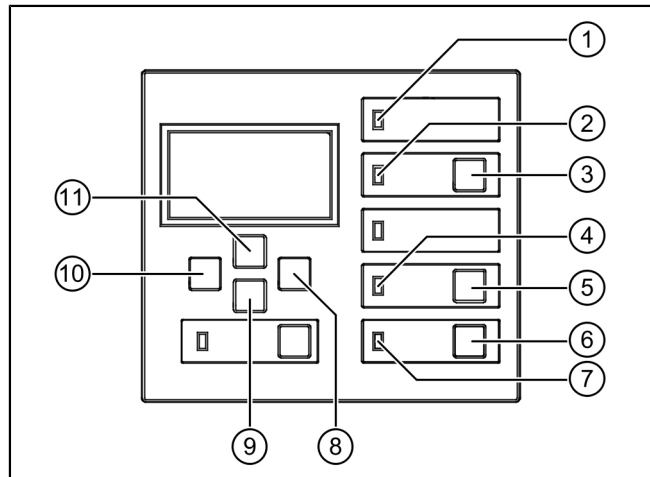
5.3 Pozycje dźwigni zamknięcia awaryjnego Ecolift L FKA

Pozycja	Funkcja	Skutek	Widok z boku
„OTWARTE“ (dźwignia w pozycji od strony kanału)	Ustawienie robocze	Podłączone odbiorniki są odwadniane i zabezpieczone klapą zwrotną z napędem silnikowym.	
„ZAMKNIĘTE“ (dźwignia w pozycji od strony domu)	Zablokowanie rury w przypadku awarii lub przestoju	Budynek jest zabezpieczony przed napływającą wodą w najlepszy możliwy sposób, odbiorniki mogą być odwadniane.	

6 Eksploatacja

6.1 Funkcje wszystkich przycisków / wskaźników

(1)	Dioda LED gotowości do pracy
(2)	Dioda LED alarmu
(3)	Kasowanie alarmu dźwiękowego
(4)	Dioda LED pompy 1
(5)	Pompa 1 WŁ./WYŁ.
(6)	Pompa 2 WŁ./WYŁ.
(7)	Przepompownia hybrydowa w wersji Duo (2 pompy)
(8)	Przewijanie w dół
(9)	Przewijanie do góry
(10)	Przycisk ESC – wstecz
(11)	Przycisk OK – potwierdzenie



6.2 Włączenie urządzenia

ⓘ Wszystkie zawory zwrotne muszą być podczas pracy sprawne.

Zasuwa odcinająca musi być zawsze otwarta w czasie pracy urządzenia i ryglowana pałąkiem zabezpieczającym.

▶ Wetknąć wtyczkę sieciową urządzenia sterującego.

✓ Po pomyślnym zakończeniu testu systemu na wyświetlaczu pojawiają się informacje o urządzeniu, a diody LED zaczynają się świecić.

✓ Sprawdzić, czy pojawia się menu |0 Informacja o systemie|. Wskazanie to informuje o pomyślnie przeprowadzonym teście systemu.

✓ Urządzenie sterujące jest gotowe do pracy.

6.3 Stany alarmowe

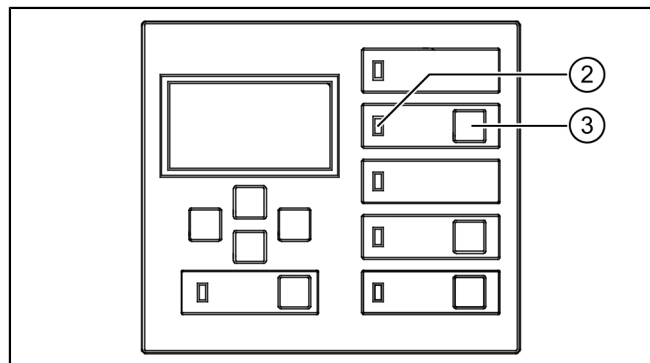
Jeśli wystąpi stan, który wygeneruje alarm (np. błąd pompy, poziom ścieków osiągnął stan alarmowy), zaświeci się dioda LED alarmu (2).

Na wyświetlaczu może pojawić się komunikat o błędzie w formie tekstu.

▶ Po wyeliminowaniu przyczyny alarm można potwierdzić naciskając przycisk (3).

▶ Wyłączyć dźwięk alarmowy: naciskać 1x przycisk (3), aż symbol alarmu na wyświetlaczu będzie przekreślony.

▶ Potwierdzenie alarmu: nacisnąć 1x przycisk (3) i przytrzymać go wciśnięty przez >5 sekund.



6.4 Wyłączenie urządzenia

▶ Odłączyć urządzenie sterujące z sieci,

✓ Rozbrzmiewa sygnał alarmowy i miga dioda LED alarmu (3).

▶ Wyłączyć sygnał alarmowy, naciskając na przycisk alarmu przez ok. 1 sekundę, aż symbol alarmu na wyświetlaczu będzie przekreślony.

▶ Naciskać na przycisk alarmu tak długo (przynajmniej 5 sekund), aż wyłączą się wyświetlacz i dioda LED alarmu.

✓ Urządzenie jest wyłączone.

7 Konserwacja

ⓘ Podczas konserwacji przestrzegać normy PN-EN 13564.

Demontaż i montaż pompy opisane są w rozdziale opisującym montaż ("*Wyjmowanie pomp(y)*", strona 118).

7.1 Częstotliwość konserwacji

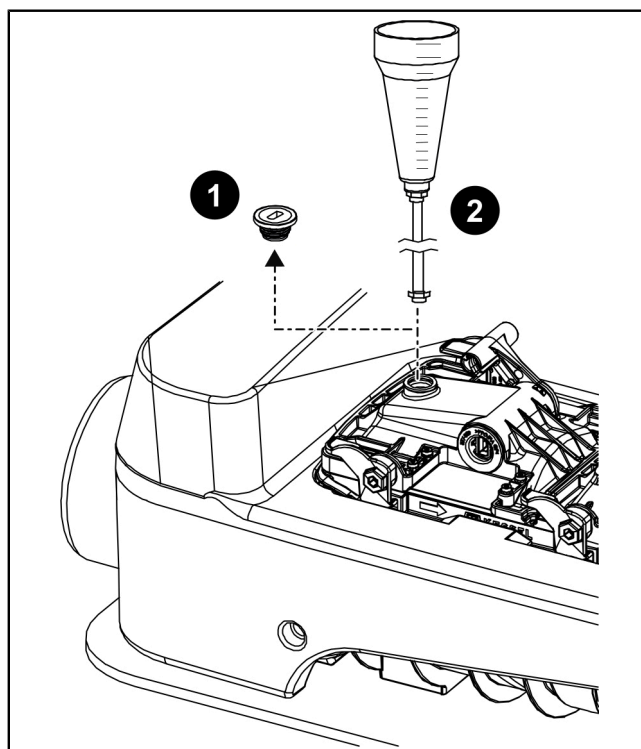
Urządzenie wymaga regularnej konserwacji przez specjalistę. Odstępy czasu między konserwacjami nie mogą być większe niż:

- 1/2 roku w przypadku urządzeń w domach wielorodzinnych lub urządzeń komercyjnych
- 1 rok w przypadku urządzeń w domach jedno- lub dwurodzinnych

Z każdej konserwacji należy sporządzić protokół konserwacji z informacjami na temat wszystkich przeprowadzonych prac i ważnymi danymi. W przypadku wykrycia usterek, których nie można usunąć, specjalista wykonujący prace konserwacyjne musi je niezwłocznie zgłosić do eksploatatora.

7.2 Badanie szczelności kłapy zwrotnej

- ▶ Ustawić mechaniczną dźwignię zamknięcia awaryjnego w pozycji „ZAMKNIĘTE”.
- ▶ Zamknąć klapę silnikową przez naciśnięcie przycisku „klapa”.
- ▶ Wykręcić śrubę zamykającą ❶ .
- ▶ Wkręcić lejek kontrolny ❷ .
- ▶ Nalać wody lejkiem do uzyskania wysokości ciśnienia próbnego 10 cm i obserwować poziom wody przez 10 minut. Ewentualnie dolać wody, aby utrzymać jej poziom na pierwotnym poziomie.
- 👁️ Zawór przeciwwzalewowy uznaje się za szczelny, jeśli w tym czasie nie trzeba będzie dolać więcej niż 0,5 litra wody.
- ▶ Zanotować wynik w dzienniku eksploatacji lub protokole konserwacji.
- ▶ Wykręcić lejek kontrolny, wkręcić ponownie śrubę zamykającą **z uszczelką**.
- ▶ Ustawić dźwignię zamknięcia awaryjnego w pozycji „OTWARTE”.
- 👁️ Sprawdzić, czy śruba zamykająca jest szczelnie zamknięta (nie ma szczeliny).
- ▶ Otworzyć klapę silnikową przez naciśnięcie przycisku „klapa”.



7.3 Kontrola działania

7.3.1 Test działania na urządzeniu sterującym

- ▶ Sprawdzić, czy na wyświetlaczu urządzenia sterującego wyświetlają się komunikaty o błędzie.

Ręczny test działania na urządzeniu sterującym

- ▶ Zamknąć klapę (od strony kanału), naciskając na przycisk „Klapa”.
- ▶ Zapewnić dopływ (czystej) wody.
- ▶ Zaczekać, aż pompa zacznie pompować.
- ▶ Gdy pompa zacznie tłoczyć, zamknąć dopływ.
- ▶ Zaczekać do zakończenia pompowania. W przypadku dwóch pomp powtórzyć czynność.
- ▶ Ponownie podnieść klapę, naciskając przycisk obsługi ręcznej na urządzeniu sterującym.
- ▶ Sprawdzić działanie dźwigni zamknięcia awaryjnego przez krótkie zamknięcie i ponowne otwarcie.

7.3.2 Kontrola działania kłap silnikowych

- ▶ Kilkakrotnie otworzyć i zamknąć klapę napędzaną za pomocą silnika przez naciśnięcie przycisku „klapa”.
- ✓ Ustawić kłapy ponownie w położeniu roboczym.

7.4 Prace konserwacyjne



OSTRZEŻENIE

Przed rozpoczęciem pracy przewody wlotowe i wylotowe należy opróżnić i rozhermetyzować. **Poziom napętnienia w zbiorniku urządzenia musi znajdować się poniżej poziomu zamocowania pomp (kołnierz pompy).**



OSTRZEŻENIE

Niebezpieczeństwo szkód materialnych!
Pompa nie może pracować na sucho.

① Aby sprawdzić gotowość klap zwrotnych do pracy podczas przerwy w zasilaniu prądem elektrycznym, baterie muszą posiadać wystarczającą rezerwę napięcia. W typowych warunkach zastosowania wystarcza napięcie robocze 16 V aż do następnej konserwacji.

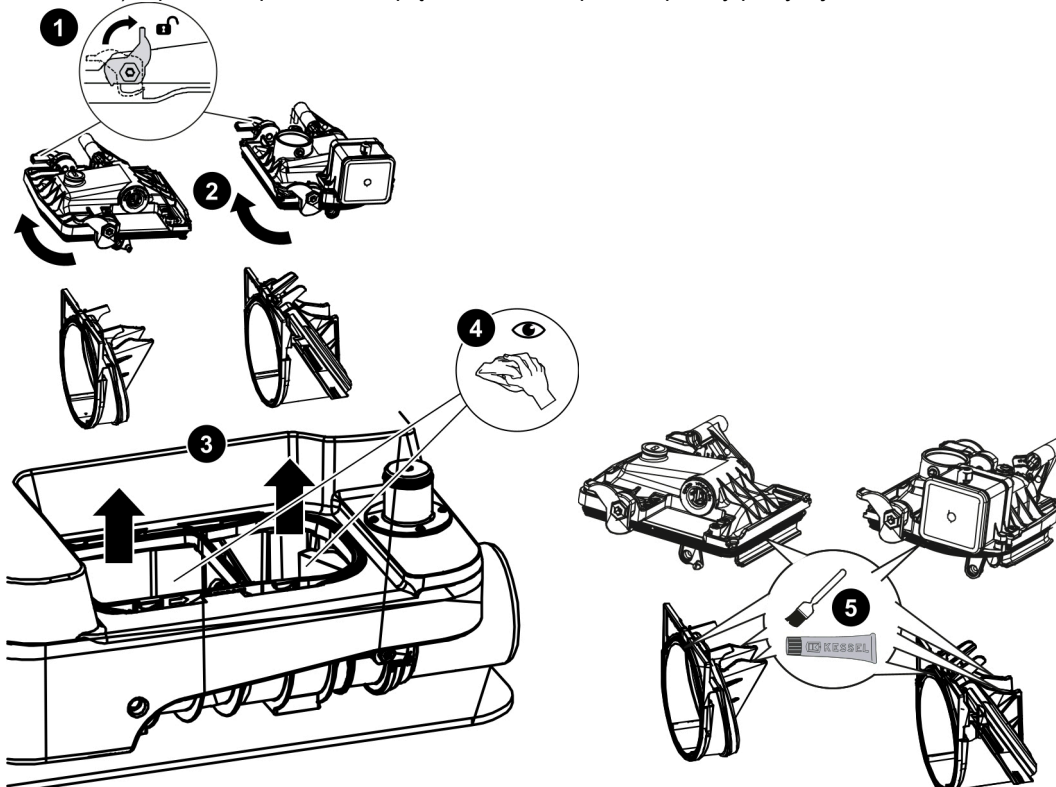
Napięcie robocze można sprawdzić w menu urządzenia sterującego „Aktualne wartości pomiarowe”.

Przygotowanie do konserwacji

- 👁️ Sprawdzić, czy obecny jest przepływ zwrotny (wskazanie na urządzeniu sterującym). Jeśli tak, konserwacji nie można wykonać.
- 👁️ Przeprowadzić test elektryczny urządzenia.
 - ▶ Upewnić się, że nie doływają ścieki.
 - ▶ Odpompować pozostałości wody, naciskając na przycisk „Tryb ręczny”.
 - ▶ Zamknąć klapę(y) przez naciśnięcie przycisku „Tryb ręczny”.
 - ▶ Wyłączyć sterownik i zabezpieczyć przed ponownym włączeniem (tylko w wariantcie FKA).

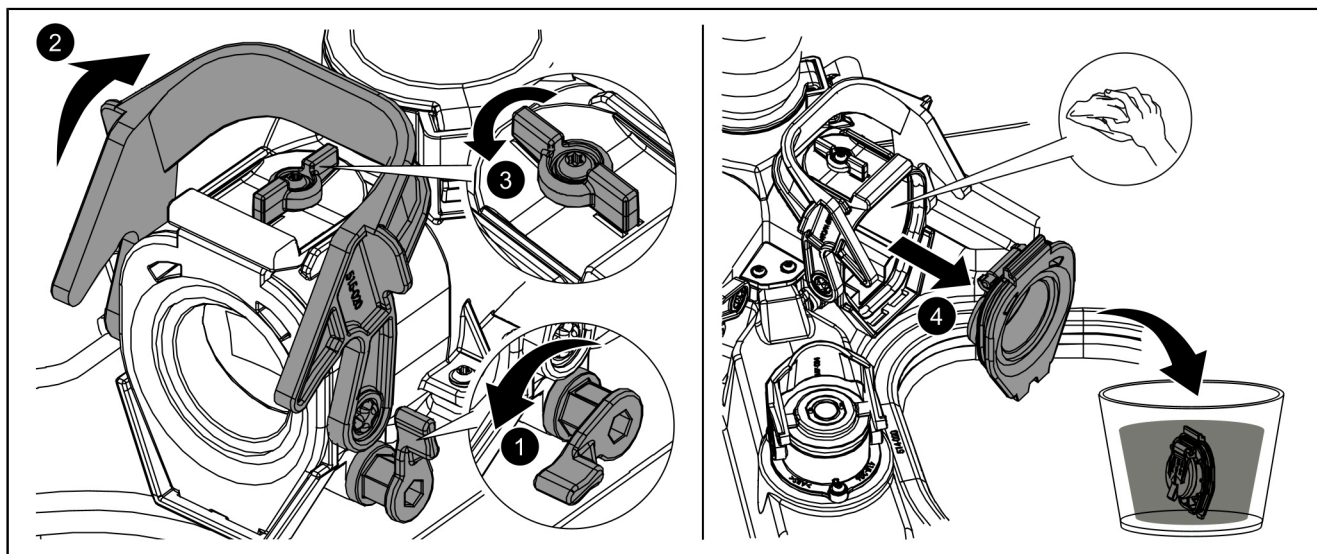
7.5 Konserwacja komponentów chroniących przed przepływem zwrotnym

- ▶ Wymontować pokrywę zamykającą, klapę/klapy oraz mocowania klap i wyczyścić ❶ ❷ ❸.
- ▶ Wyczyścić wnętrze w obrębie klap ❹.
- ▶ Nasmarować uszczelkę pokrywy zamykającej i powierzchnie styku wsuwanych części ze zbiornikiem urządzenia smarem wysokowydajnym KESSEL (nr art. 681001) ❺.
- ▶ W razie potrzeby można smarem wysokowydajnym KESSEL (nr art. 681001) nasmarować również powierzchnie styku między dźwignią zamykającą i klapami.
- ▶ Z powrotem zamontować mocowania klap i klapy. Zapewnić, aby pokrywa zamykająca była ustawiona w pozycji „ZAMKNIĘTE”. Nasmarować dźwignię od spodu pokrywy zamykającej oraz jej powierzchnie styku z klapą również smarem wysokowydajnym KESSEL.
- ▶ Zamontować pokrywę zamykającą. Jeśli w okresie od ostatniej konserwacji obecny był przepływ zwrotny, zdemontować pompę i udrożnić otwór odpowietrzający. Następnie ponownie zamontować pompę.
- ▶ Włączyć ponownie sterownik. Otworzyć ponownie klapę (klapy) przez naciśnięcie przycisku „Tryb ręczny” (tylko w wariantcie FKA). Sprawdzić pozostałe napięcie baterii, w sposób opisany powyżej, na sterowniku i ewentualnie wymienić baterie.



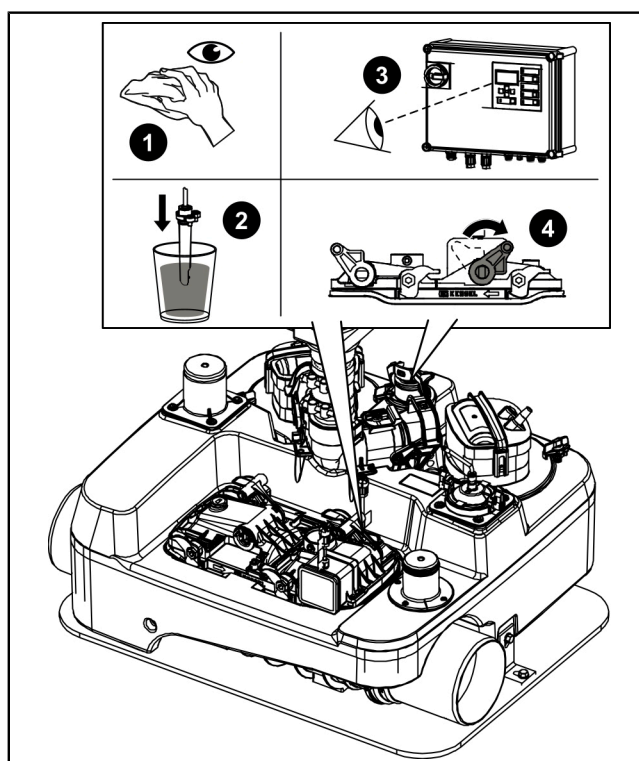
7.6 Konserwacja zaworu zwrotnego

- ▶ Zamknąć zasuwę odcinającą.
- ▶ Napowietrzyć zawór zwrotny (patrz rys. Pozycja dźwigni 1). Jeśli po napowietrzeniu nie słychać odgłosów przepływu, zawór zwrotny wymaga konserwacji. Podczas konserwacji zaworu zwrotnego należy postępować w następujący sposób:
 - Ustawić dźwignię jednoręcznego zamknięcia w bok do pozycji otwartej ❶.
 - Otworzyć dźwignię zamykającą ❷.
 - Obrócić blokadę o 90°. ❸
 - Zdjąć zawór zwrotny ❹.
 - Udrożnić zawór i/lub usunąć blokujące go przedmioty.
 - Wyczyścić zawór zwrotny w kąpielu wodnej.
 - Po przeglądzie okresowym wykonać montaż w odwrotnej kolejności opisanych kroków.
 - Ustawić dźwignię jednoręcznego zamknięcia do pozycji zamkniętej.
- ▶ Jeśli po kilkakrotnym uruchomieniu zasuwą odcinającą nadal trudno się otwiera lub zamyka, zasuwę odcinającą należy wymienić.



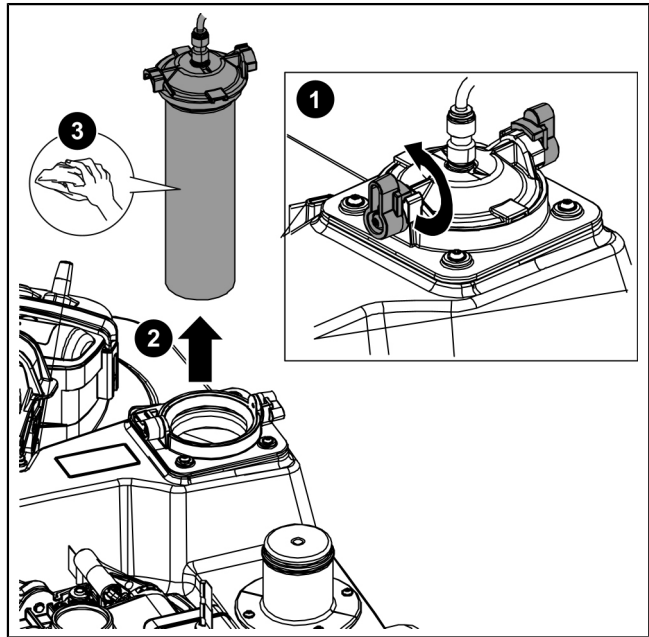
7.7 Konserwacja czujników

- ▶ Zdemontować części czujników (hydrostatyczną sondę poziomą i rurowy czujnik ciśnienia) i oczyścić je ❶.
- ▶ Zdemontować i wyczyścić sondy optyczne ❷.
- ▶ Sprawdzić działanie wszystkich sond optycznych, o ile są zainstalowane ❸.
- ▶ Zamontować z powrotem czujniki ❹.



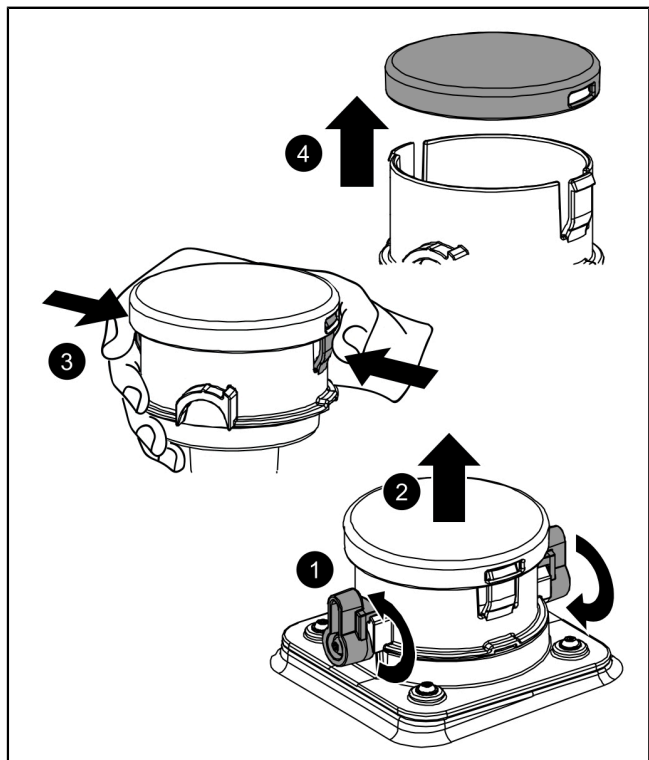
7.8 Konserwacja rurowego czujnika ciśnienia

- ▶ Złuzować dźwignię zamykającą ❶ .
- ▶ Wyjąć i wyczyścić ❷ rurowy czujnik ciśnienia ❸ .

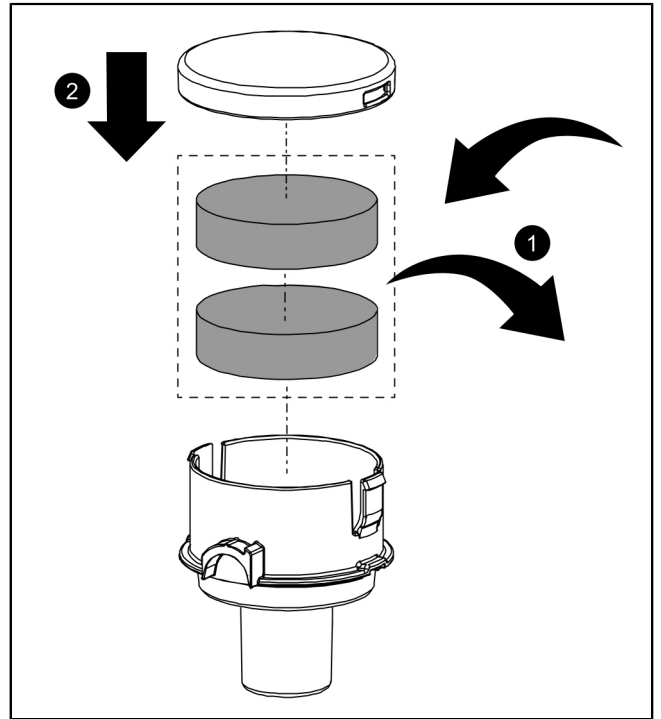


7.9 Konserwacja filtra z węglem aktywnym

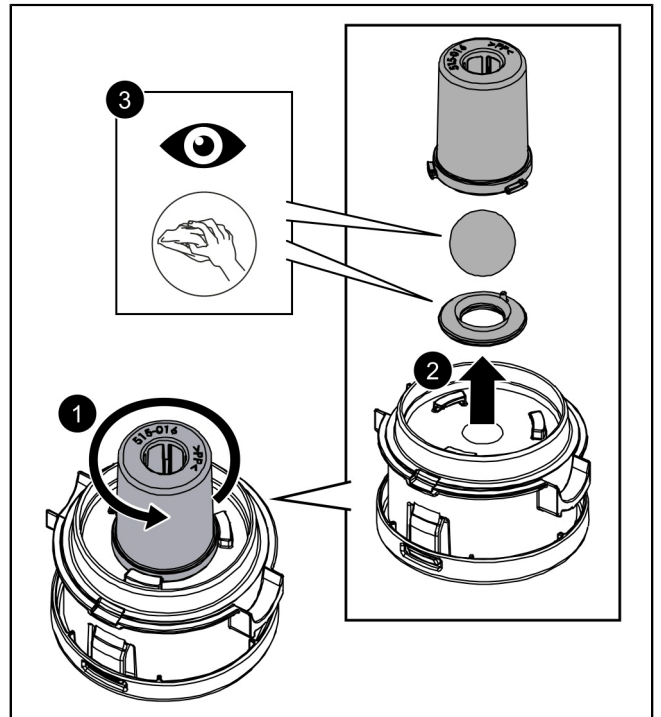
- ▶ Złuzować dźwignię zamykającą ❶ .
- ▶ Wyjąć obudowę filtra z węglem aktywnym ❷ .
- ▶ Nacisnąć zatrzaski po obu stronach ❸ .
- ▶ Zdjąć pokrywę ❹ .



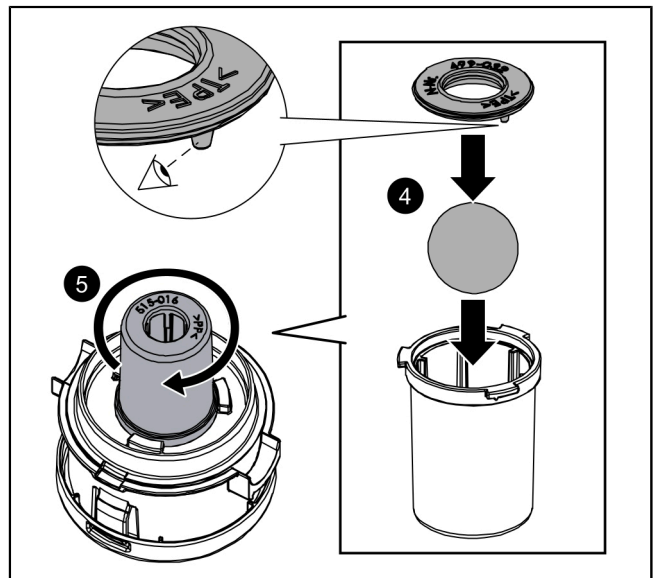
- ▶ Usunąć stary filtr z węglem aktywnym i włożyć nowy ❶.
- ▶ Nałożyć pokrywę ❷.



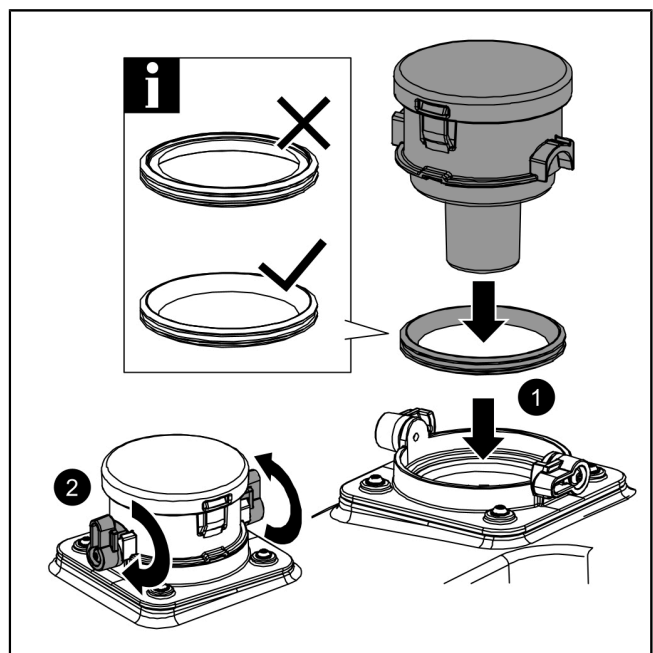
- ▶ Obrócić obudowę uchwyty kuli w lewo ❶ i wyciągnąć ją ❷.
- ▶ Oczyszczyć uszczelkę zaworu odpowietrzającego i kulę oraz usunąć z nich zanieczyszczenia ❸.



- ▶ Zmontować z powrotem uszczelkę zaworu odpowietrzającego ④ .
- ① Zwrócić uwagę na prawidłowe osadzenie uszczelki.
- ▶ Przekręcić obudowę uchwytu kuli w prawo ⑤ .



- ▶ Włożyć uszczelkę ① .
- ① Zwrócić uwagę na prawidłowe osadzenie uszczelki.
- ▶ Zaciągnąć dźwignię zamykającą ② .
- ① Filtr z węglem aktywnym wymienia się, gdy jest on prześiąknięty i/lub pojawiają się nieprzyjemne zapachy, a także nie rzadziej niż przy każdej konserwacji.



7.10 Zakończenie konserwacji

- ✓ Jeśli wszystkie kontrole działania zostały pomyślnie wykonane, a na urządzeniu sterującym nie wyświetlają się żadne komunikaty o błędach, konserwacja jest zakończona.

8 Konformitäts- und Leistungserklärung

8.1 009-602 DoC Ecolift L und Ecolift L Bypass


**EU Konformitätserklärung /
EU Declaration of Conformity**


Dokumentnummer / doc. number	009-602-01
Hersteller / manufacturer	KESSEL AG Bahnhofstraße 31 D-85101 Lenting
Produktbezeichnung / product name	KESSEL Hybridhebeanlage Ecolift L Ecolift L Bypass / KESSEL Hybrid lifting station Ecolift L Ecolift L Bypass
Kennzeichen zur Identifikation / Identification code	gemäß Kennzeichnung according to the relevant marking

Berücksichtigte Richtlinie/n / directive/s considered:

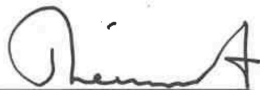
2006/42/EG	Maschinenrichtlinie / (MRL) Directive on machinery
2014/30/EU	Elektromagnetische Verträglichkeit / (EMV) Directive on electromagnetic compatibility (EMC)
2011/65/EU	Richtlinie zur Beschränkung der Verwendung bestimmter gefährlicher Stoffe in Elektro- und Elektronikgeräten / Directive on the restriction of the use of certain hazardous substances in electrical and electronic equipment (RoHS)

Zugrunde gelegte Normen / Relevant standards:

EN 61000-6-2: 2019	Elektromagnetische Verträglichkeit (EMV) - Teil 6-2: Fachgrundnormen - Störfestigkeit für Industriebereiche / Electromagnetic compatibility (EMC) - Part 6-2: Generic standards - Immunity standard for industrial environments
EN 61000-6-3: 2011	Elektromagnetische Verträglichkeit (EMV) - Teil 6-3: Fachgrundnormen - Störaussendung für Wohnbereich, Geschäfts- und Gewerbebereiche sowie Kleinbetriebe / Electromagnetic compatibility (EMC) - Part 6-3: Generic standards - Emission standard for residential, commercial and light-industrial environments
EN 60204-1: 2019	Sicherheit von Maschinen – Elektrische Ausrüstung von Maschinen – Teil 1 Safety of machinery part 1
EN 63000: 2019	Technische Dokumentation zur Beurteilung von Elektro- und Elektronikgeräten hinsichtlich der Beschränkung gefährlicher Stoffe / Technical documentation for the assessment of electrical and electronic products with respect to the restriction of hazardous substances

Wir als Hersteller erklären in alleiniger Verantwortung die Übereinstimmung der obengenannten Produkte mit den angeführten Harmonisierungsvorschriften der EU. Die aufgeführten einschlägigen harmonisierten Normen der EU und ggf. weiterer Spezifikationen wurden für die Konformität zugrunde gelegt. Unterzeichnet für und im Namen der KESSEL AG / As manufacturer we declare in sole responsibility that the above listed products are in conformity with the relevant harmonisation legislation of the European Community as listed. The listed relevant harmonised standards and other related specifications are used to declare the conformity. Signed for and in behalf of KESSEL AG

Lenting, 2023-12-13



 E. Thierm
Vorstand Technik / Managing Board

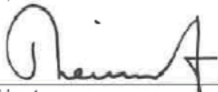


 i.V. R. Priller
Dokumentenverantwortlicher / Responsible for Doc.


**DOP – Leistungserklärung /
Declaration of Performance**


Gemäß / according EU Nr. 305/2011		Do-Nr. 009-604-01	
1. Eindeutiger Kenncode des Produkttyps: Name of the construction product	KESSEL Ecolift L, Ecolift XL und Ecolift L Bypass mit FKA / KESSEL Ecolift L, Ecolift XL and Ecolift L Bypass with FKA		
2. Kennzeichen zur Identifikation / Identification code	gemäß Kennzeichnung according to the relevant marking		
3. Vorgesehener Verwendungszweck / Intended use	Schutz gegen Rückstau / Protection against back-water		
4. Name und Anschrift des Herstellers / Name and address of the manufacturer	KESSEL AG Bahnhofstraße 31, D-85101 Lenting, Germany		
5. System zur Bewertung der Leistungsfähig- keit / National system used for assessment	System 4 Typprüfung durch den Hersteller / System 4 Typ testing by the manufacturer		
6. Erklärte Leistung / Declared performance:			
Wesentliche Merkmale / Essential characteristics	Anforderung / Requirement:	Leistung / Performance:	Spezifikation/ specification:
Gasdichtheit / airtightness	Abschnitt / chapter 6.3	Bestanden / Passed	EN 13564-1: 2002-07
Wasserdichtheit / watertightness	Abschnitt / chapter 6.3	Bestanden / Passed	
Wirksamkeit / effectiveness	Abschnitt / chapter 6.1 / 6.3	Bestanden / Passed	
Temperaturbeständigkeit / heat resistance	Abschnitt / chapter 5	Bestanden / Passed	
mechanische Festigkeit / Mechanical endurance	Abschnitt Chapter 5, 6	Bestanden / Passed	
Dauerhaftigkeit / Durability	Abschnitt / Chapter 7	Bestanden / Passed	
Die Leistung der Produkte gemäß Nummer 1 und 2 entspricht der Leistung nach Nummer 7. Verantwortlich für die Erstellung dieser Leistungserklärung ist allein der Hersteller gemäß Nummer 4. / The performance of the product identified in points 1 and 2 is in conformity with the declared performance in point 7. This declaration of performance is issued under the sole responsibility of the manufacturer identified in point 4.			
Unterzeichnet für den Hersteller und im Namen des Herstellers von: / Signed for and on behalf of the manufacturer by:			

Lenting, 2023-12-13



 E. Thiemt
Vorstand Technik / Managing Board



 i.V. R. Pritter
Dokumentenverantwortlicher / Responsible for Doc.

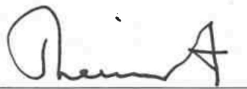


**DOP – Leistungserklärung /
Declaration of Performance**



Gemäß / according EU Nr. 305/2011		Do-Nr. 009-605-01	
1. Eindeutiger Kenncode des Produkttyps: Name of the construction product	KESSEL Ecolift L, Ecolift XL und Ecolift L Bypass mit SWA / KESSEL Ecolift L, Ecolift XL and Ecolift L Bypass with SWA		
2. Kennzeichen zur Identifikation / Identification code	gemäß Kennzeichnung according to the relevant marking		
3. Vorgesehener Verwendungszweck / Intended use	Schutz gegen Rückstau / Protection against back-water		
4. Name und Anschrift des Herstellers / Name and address of the manufacturer	KESSEL AG Bahnhofstraße 31, D-85101 Lenting, Germany		
5. System zur Bewertung der Leistungsfähig- keit / National system used for assessment	System 4 Typprüfung durch den Hersteller / System 4 Typ testing by the manufacturer		
6. Erklärte Leistung / Declared performance:			
Wesentliche Merkmale / Essential characteristics	Anforderung / Requirement:	Leistung / Performance:	Spezifikation/ specification:
Gasdichtheit / airtightness	Abschnitt / chapter 6.2	Bestanden / Passed	EN 13564-1: 2002-07
Wasserdichtheit / watertightness	Abschnitt / chapter 6.2	Bestanden / Passed	
Wirksamkeit / effectiveness	Abschnitt / chapter 6.1 / 6.2	Bestanden / Passed	
Temperaturbeständigkeit / heat resistance	Abschnitt / chapter 5	Bestanden / Passed	
mechanische Festigkeit / Mechanical endurance	Abschnitt Chapter 5, 6	Bestanden / Passed	
Dauerhaftigkeit / Durability	Abschnitt / Chapter 7	Bestanden / Passed	
Die Leistung der Produkte gemäß Nummer 1 und 2 entspricht der Leistung nach Nummer 7. Verantwortlich für die Erstellung dieser Leistungserklärung ist allein der Hersteller gemäß Nummer 4. / The performance of the product identified in points 1 and 2 is in conformity with the declared performance in point 7. This declaration of performance is issued under the sole responsibility of the manufacturer identified in point 4.			
Unterszeichnet für den Hersteller und im Namen des Herstellers von: / Signed for and on behalf of the manufacturer by:			

Lenting, 2023-12-13



E. Thiemt
Vorstand Technik / Managing Board



i.V. R. Priller
Dokumentenverantwortlicher / Responsible for Doc.



Registrieren Sie Ihr Produkt online, um von einer schnelleren Hilfe zu profitieren.
<http://www.kessel.de/service/produktregistrierung>
KESSEL AG, Bahnhofstr. 31, 85101 Lenting, Deutschland

