



EasyClean ground Oval NS 1 bis 12,5 Standard, Direct

Einbau- und Betriebsanleitung

DE	Einbau- und Betriebsanleitung.....	3
EN	Installation and operating instructions.....	21
FR	Instructions de pose et d'utilisation.....	39
IT	Istruzioni per l'installazione e l'uso.....	58
NL	Inbouw- en bedieningshandleiding.....	77
PL	Instrukcja zabudowy i obsługi.....	95



Einbau- und Betriebsanleitung

Liebe Kundin, lieber Kunde,

als Premiumhersteller von innovativen Produkten für die Entwässerungstechnik bietet KESSEL ganzheitliche Systemlösungen und kundenorientierten Service. Dabei stellen wir höchste Qualitätsstandards und setzen konsequent auf Nachhaltigkeit - nicht nur bei der Herstellung unserer Produkte, sondern auch im Hinblick auf deren langfristigen Betrieb setzen wir uns dafür ein, dass Sie und Ihr Eigentum dauerhaft geschützt sind.

Ihre KESSEL AG
 Bahnhofstraße 31
 85101 Lenting, Deutschland



Bei technischen Fragestellungen helfen Ihnen gerne unsere qualifizierten Servicepartner vor Ort weiter. Ihren Ansprechpartner finden Sie unter:
www.kessel.de/kundendienst



Bei Bedarf unterstützt unser Werkskundendienst mit Dienstleistungen wie Inbetriebnahme, Wartung oder Generalinspektion in der gesamten DACH-Region, andere Länder auf Anfrage. Informationen zur Abwicklung und Bestellung finden Sie unter:
www.kessel.de/service/dienstleistungen

Inhalt

1	Hinweise zu dieser Anleitung.....	4
2	Sicherheit.....	5
3	Technische Daten.....	8
4	Montage.....	10
5	Inbetriebnahme und Funktionskontrolle.....	13
6	Betrieb.....	13
7	Entsorgung.....	14
8	Wartung.....	16
9	Werksabnahme, Prüfungen.....	17
10	Bewehrungsplan Fettabscheider Oval.....	112
11	Alternative Lastverteilplatte / Alternative load distribution plate.....	116
12	Leistungserklärung.....	117







1 Hinweise zu dieser Anleitung

Bei diesem Dokument handelt es sich um die Originalbetriebsanleitung. Die Sprache der Originalbetriebsanleitung ist Deutsch. Alle weiteren Sprachen dieser Anleitung sind eine Übersetzung der Originalbetriebsanleitung.

Folgende Darstellungskonventionen erleichtern die Orientierung:

Darstellung	Erläuterung
[1]	siehe Abbildung 1
(5)	Positionsnummer 5 von nebenstehender Abbildung
① ② ③ ④ ⑤ ...	Handlungsschritt in Abbildung
👁️ Prüfen, ob Handbetrieb aktiviert wurde.	Handlungsvoraussetzung
▶ OK betätigen.	Handlungsschritt
✓ Anlage ist betriebsbereit.	Handlungsergebnis
siehe "Sicherheit", Seite 5	Querverweis auf Kapitel 2
Fettdruck	besonders wichtige oder sicherheitsrelevante Information
<i>Kursivschreibung</i>	Variante oder Zusatzinformation (z. B. gilt nur für ATEX-Variante)
①	Technische Hinweise, die besonders beachtet werden müssen.

Folgende Symbole werden verwendet:

Zeichen	Bedeutung
	Gerät freischalten!
	Gebrauchsanweisung beachten
	CE-Kennzeichnung
	Warnung Elektrizität
 WARNUNG	Warnt vor einer Gefährdung von Personen. Eine Missachtung dieses Hinweises kann schwerste Verletzungen oder Tod zur Folge haben.
 VORSICHT	Warnt vor einer Gefährdung von Personen und Material. Eine Missachtung dieses Hinweises kann schwere Verletzungen und Materialschäden zur Folge haben.

2 Sicherheit

2.1 Allgemeine Sicherheitshinweise



ACHTUNG
Gesundheitsgefährdende Atmosphäre!

Bei Arbeiten in der Schachtanlage besteht die Gefahr, dass die Atmosphäre im Schachtsystem gesundheitsgefährdend ist.

- ▶ Auf ausreichende Belüftung achten.
- ▶ Ggf. Sicherheitseinrichtungen, wie z.B. Multigaswarngerät, verwenden.



WARNUNG
Explosives Gasgemisch kann aus Behältern austreten! Durch Abscheidegut gebildete Gase sind grundsätzlich explosionsgefährlich.

- ▶ Behälter mit Abscheidegut regelmäßig entleeren!
- ▶ Bei Entsorgung oder Demontage offenes Feuer und Funkenschlag vermeiden.
- ▶ Stets für angemessene Durchlüftung der Räumlichkeit sorgen.



WARNUNG
Explosionsgefahr durch Verschleppung einer EX-Zone. Bei unzureichender Be- und Entlüftung angeschlossener Anlagen kann sich aus dem Abscheidegut austretendes Gas in nachgelagerte Anlagen verbreiten und dort ein explosives Gasgemisch hervorrufen.

- ▶ Beim Anschluss einer Abscheideanlage die ordnungsgemäße Be- und Entlüftung der nachgelagerten Entwässerungsanlage (insbesondere Hebeanlagen oder Pumpstationen) sicherstellen.



WARNUNG
Transportrisiko/Eigengewicht der Anlage!

- ▶ Gewicht der Anlage/Anlagenbestandteile prüfen (*siehe "Technische Daten", Seite 8*).
- ▶ Auf richtiges Heben und Arbeitsergonomie achten.
- ▶ Der Aufenthalt unter schwebender Last ist verboten.
- ▶ Die Abdeckplatte darf nur festgezurt auf der Palette transportiert werden



VORSICHT

Statik für Verkehrssicherheit beachten. Schachtverbau für Lastklasse D erfordert eine Lastverteilplatte aus armiertem Beton oder Bindemittelschicht mit Asphalt.

- ▶ Erforderliche Lastklasse und Statik gemäß Umgebung/Nutzungsbedingungen ermitteln.
- ▶ Entsprechenden Information achten: Bewehrungsplan auf der Website oder *siehe "Bewehrungsplan Fettabscheider Oval", Seite 112* und *siehe "Montage", Seite 10*.



VORSICHT
Heiße Oberflächen!

- Pumpen können während des Betriebes eine hohe Temperatur entwickeln.
- ▶ Schutzhandschuhe tragen, oder Pumpe abkühlen lassen.

Vorgeschriebene persönliche Schutzausrüstung!

Bei Einbau, Wartung und Entsorgung an der Anlage stets Schutzausrüstung verwenden.



- Schutzkleidung
- Schutzhandschuhe



- Sicherheitsschuhe
- Gesichtsschutz



Betriebs- und Wartungsanleitungen müssen am Produkt verfügbar gehalten werden.

2.2 Personal - Qualifikation

Für den Betrieb der Anlage gelten die jeweils gültige Betriebssicherheitsverordnung und die Gefahrstoffverordnung oder nationale Entsprechungen.

Der Betreiber der Anlage ist dazu verpflichtet:

- ▶ eine Gefährdungsbeurteilung zu erstellen,
- ▶ entsprechende Gefährdungszonen zu ermitteln und auszuweisen,
- ▶ Sicherheitsunterweisungen durchzuführen,
- ▶ gegen die Benutzung durch Unbefugte zu sichern.

Person ¹⁾	freigegebene Tätigkeiten an KESSEL-Anlagen			
Betreiber	Sichtprüfung			
Sachkundiger (kennt, versteht Betriebsanweisung)		Entleerung, Reinigung (innen), Funktionskontrolle		
Fachkundiger (Fachhandwerker, nach Einbauanweisung und Ausführungsnormen)			Einbau, Tausch, Wartung von Komponenten, Inbetriebnahme	
Generalinspekteur (gemäß EN 1825)				Dichtheitsprüfung, Überprüfung der korrekten Auslegung und fachgerechten Montage vor der Erstinbetriebnahme
Elektrofachkraft (nach nationalen Vorschriften für elektrische Sicherheit)				Arbeiten an elektrischer Installation

1) Bedienung und Montage dürfen nur durch Personen erfolgen, die das 18. Lebensjahr vollendet haben.

2.3 Bestimmungsgemäße Verwendung

Das Produkt ist eine Anlage zum Abscheiden von Fett aus häuslichem oder gewerblichem Abwasser gemäß DIN EN 1825. Als Fette gelten Stoffe pflanzlichen und/oder tierischen Ursprungs mit einer Dichte unter $0,95 \text{ g/cm}^3$, die teilweise oder völlig wasserunlöslich oder verseifbar sind. Für den ordnungsgemäßen Betrieb müssen Entsorgungs- und Wartungszyklen eingehalten werden.

Die Abscheider sind unter festgelegten Bedingungen, siehe Kapitel „Montage“, ausschließlich zum Erdeinbau im Freien bestimmt.

Alle wasserführenden Komponenten des Produktes müssen in frostfreier Tiefe (bei ganzjähriger Nutzung) ausgeführt werden.

Es dürfen lediglich mitgelieferte Verlängerungsstücke verwendet werden und nur, wenn die Umgebungsbedingungen dies zulassen. Beim Einbau in drückendes Wasser muss die Grundwasserbeständigkeit berücksichtigt werden.



WARNUNG

Der Behälter des Abscheiders muss zu Montage- oder Wartungszwecken nicht betreten werden.

Sollte das Betreten eines Behälters aus unvorhergesehenen Gründen doch erforderlich sein, sind alle Sicherheitsmaßnahmen für den Einstieg in Schächte zu beachten (u. a. Freimessen und ggf. Zwangsbelüften des Behälters, Sicherungsurte- und personal und Dreibein).

Die Standfestigkeit des Behälters ist ausschließlich für das Eigengewicht, den Transport und für den beschriebenen Verbau gemäß bestimmungsgemäßer Verwendung (z. B. Belastungsklasse, Straßenaufbau) gewährleistet. Zusatzlasten aus Einzel- oder Streifenfundamenten oder anderen Fremdeinwirkungen müssen vermieden werden. Sind diese zu erwarten sind ggf. Sondermaßnahmen zu ergreifen.

Alle nicht vom Hersteller ausdrücklich und schriftlich autorisierten:

- Um- oder Anbauten
- Verwendungen von nicht originalen Ersatzteilen
- Reparaturen durchgeführt von nicht vom Hersteller autorisierten Betrieben oder Personen

können zum Verlust der Gewährleistung führen.

2.4 Produktbeschreibung

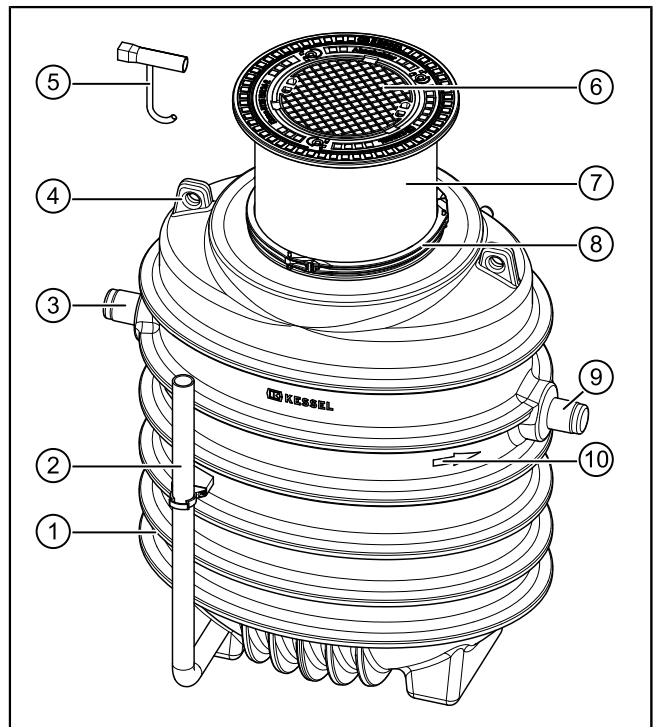
Der erdverbaute Fettabscheider *EasyClean ground GW* ist in den Nenngrößen 1, 2, 3, 4, 7, 8.5, 10 und 12.5 verfügbar. Auf Wunsch kann die Anlage in der Ausführung Direct mit vormontiertem Direktentsorgungsohr für fest installierte Entsorgungsleitungen bezogen werden.

Grundsätzlich empfehlen wir die Anlage vorsorglich mit einem stetig steigenden Kabelleerrohr zu verbauen. So bleibt die Nachrüstung eines Fettschichtdicken-Messgerätes für Fette jederzeit möglich.

Bedarfsgerechte Entsorgungszyklen können problemlos durchgeführt möglich.

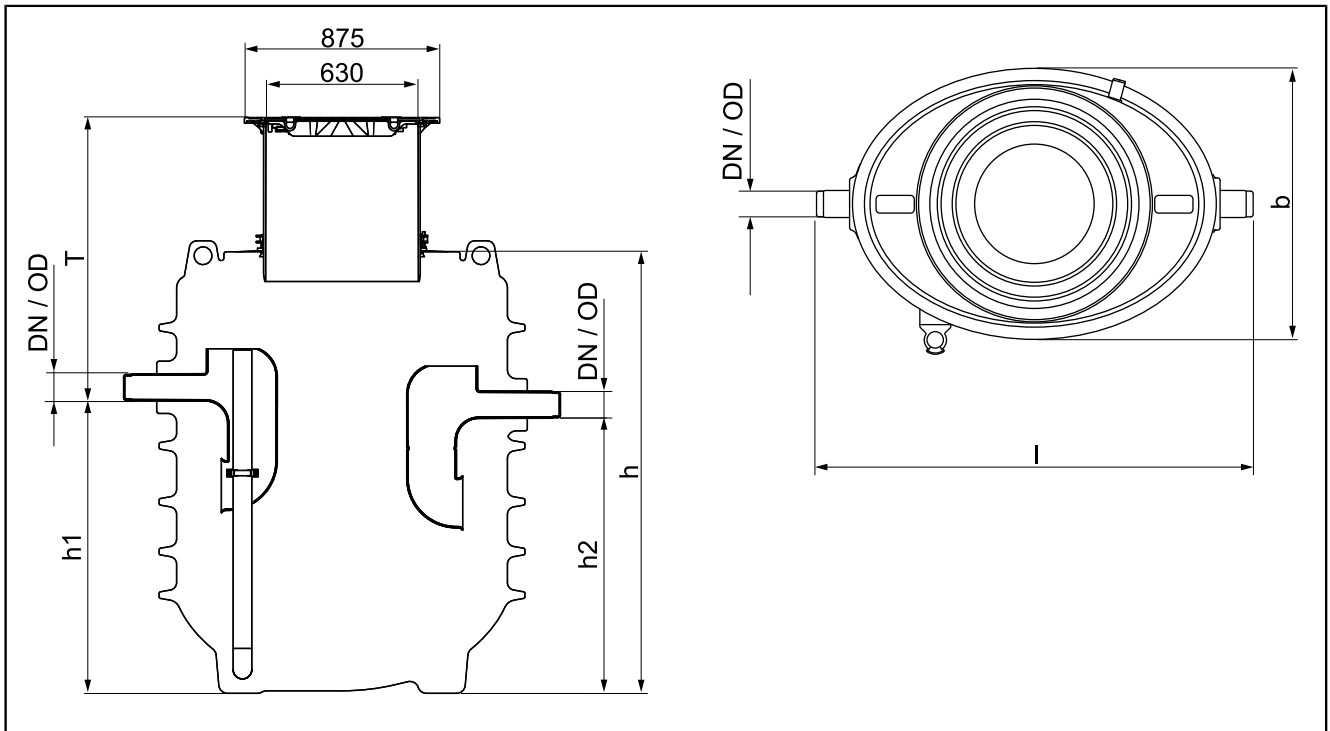
Baugruppen- und Funktionsbeschreibung

PosNr.	Komponente
(1)	Behälter (PE)
(2)	Direktentsorgungsrohr (optional, je nach Ausführung)
(3)	Zulauf (PE)
(4)	Transportöse
(5)	Aushebeschlüssel
(6)	Abdeckplatte
(7)	Teleskopisches Aufsatzstück
(8)	Klemmring
(9)	Auslauf (PE)
(10)	Fließrichtungspfeil

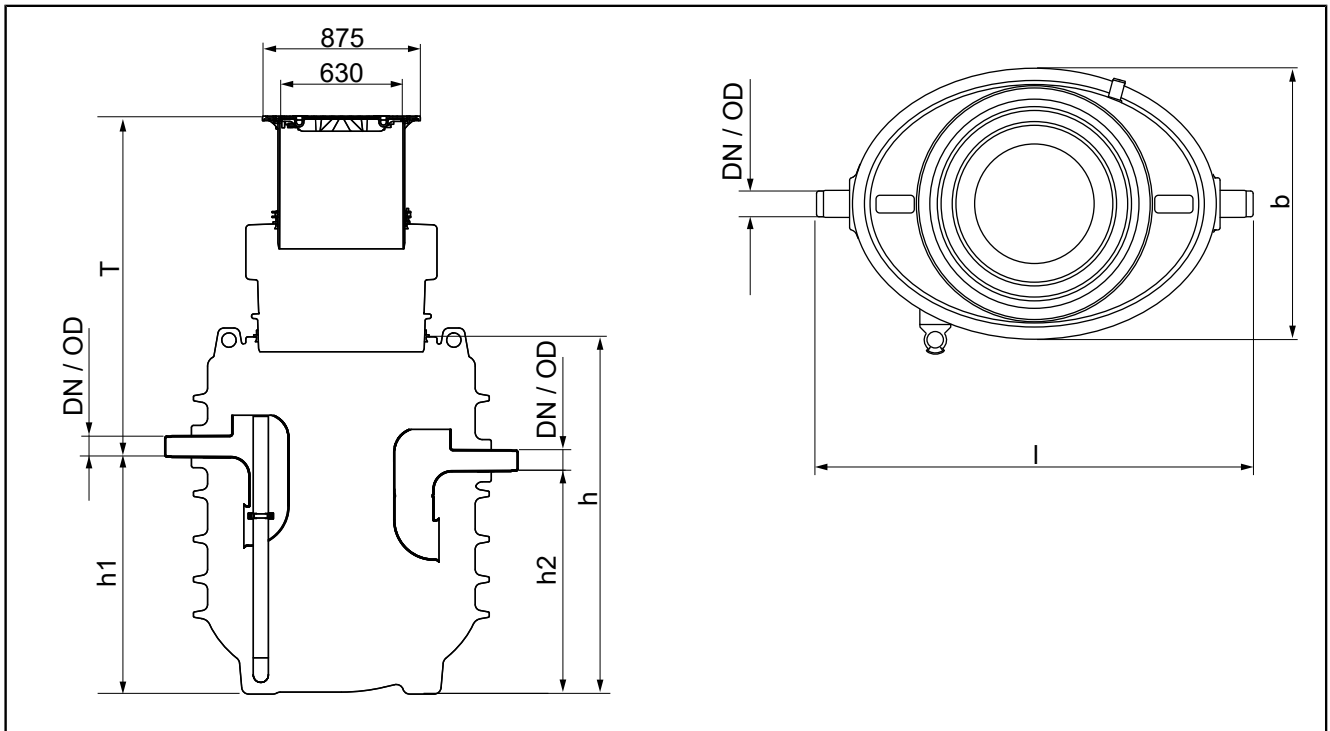


3 Technische Daten

3.1 Maße und Gewichte



Ausführung für vertieften Einbau



Ausführung Standard

NS	DN	OD	l [mm]	b [mm]	h [mm]	h1 [mm]	h2 [mm]	Abwasserinhalt		
								Schlammfang	Abscheider	Fettspeicher
1	100	110	1700	1090	1515	870	800	100 l	550 l	40 l
2	100	110	1700	1090	1515	870	800	200 l	450 l	80 l
3	100	110	1700	1090	1820	1175	1105	300 l	615 l	120 l

NS	DN	OD	l [mm]	b [mm]	h [mm]	h1 [mm]	h2 [mm]	Abwasserinhalt		
								Schlammfang	Abscheider	Fettspeicher
4	100	110	1700	1090	1820	1175	1105	400 l	515 l	160 l
7	150	160	1870	1090	2375	1705	1635	700 l	930 l	280 l
8,5	150	160	1870	1090	2375	1755	1685	850 l	850 l	340 l
10	150	160	1870	1090	2795	2170	2100	1000 l	1100 l	400 l
12,5	200	200	1870	1090	2795	2195	2125	1250 l	880 l	500 l

Ausführung Direct

NS	T [mm]		Gewicht	T [mm] ¹⁾		Gewicht ¹⁾
	Klasse A/B	Klasse D		Klasse A/B	Klasse D	
1	690 - 1190	900 - 1190	215 kg	1040 - 1740	1190 - 1740	240 kg
2	690 - 1190	900 - 1190	215 kg	1040 - 1740	1190 - 1740	240 kg
3	690 - 1190	900 - 1190	230 kg	1040 - 1740	1190 - 1740	255 kg
4	690 - 1190	900 - 1190	230 kg	1040 - 1740	1190 - 1740	255 kg
7	715 - 1215	925 - 1215	305 kg	1065 - 1765	1215 - 1765	330 kg
8,5	665 - 1165	875 - 1165	305 kg	1015 - 1715	1165 - 1715	330 kg
10	670 - 1170	880 - 1170	345 kg	1020 - 1720	1170 - 1720	370 kg
12,5	645 - 1145	855 - 1145	350 kg	995 - 1695	1145 - 1695	375 kg

1) Ausführung für vertieften Einbau

Angabe	
Material (Behälter)	PE
Grundwasserbeständigkeit	bis Geländeoberkante

4 Montage

4.1 Einbauvoraussetzungen

Voraussetzungen für Positionierung und Beschaffenheit der Baugrube

- Eine Klassifizierung der Bodenbeschaffenheit im Hinblick auf die bautechnische Eignung vornehmen (z. B. DIN 18196 oder USCS - Unified Soil Classification System).
- Bei Grundwasser prüfen ob eine Auftriebssicherung (z. B. via Betonring oder Lastverteilerplatte) erforderlich ist. Bei Fragen zur Ausführung bitte an Werkskundendienst wenden.
- Frostfreie Tiefe der Zu- /Auslaufleitungen ist bei ganzjähriger Nutzung sicherzustellen. Die Einbautiefe, unter Berücksichtigung der minimalen und maximalen Erdüberdeckung, ist zu klären.
- Die Verkehrslast (Lastklasse A/B oder D) muss geklärt werden. Bei Lastklasse D ist eine Lastverteilerplatte oder eine Bindepemittelschicht mit Asphalt bauseitig vorzunehmen.
- Belastungen aus benachbarten Fundamenten oder seitlich schiebender Erddruck sind unzulässig (siehe "Benachbarte Fundamente"), bzw. ist diesen durch bauseitige Gegenmaßnahmen vorzubeugen.
- Als weiterführende Leitungen sind PVC-U Rohre, PP oder PE Rohre geeignet. Grundsätzlich sind die DIN EN 124 und DIN EN 476 einzuhalten.
- Eine Beruhigungsstrecke von mindestens dem Zehnfachen des Leitungsquerschnitts des Zulaufs muss direkt vor dem Abscheider vorgesehen werden. Der Übergang von Fallleitungen zu horizontalen Leitungen muss mit zwei 45°-Bögen mit einem 250 mm Zwischenstück ausgeführt werden.

4.2 Transport

Folgende Hinweise zum Transport sind zu beachten

- Der Transport des Behälters vor Ort ist nur mittels Gabelstapler (verzurt auf der Transportpalette) oder mittels Kran (abgebildete Hebeösen) erlaubt.
- Beim Anheben sind die beiden Transportösen in der Nähe des Zu- und des Auslaufs zu verwenden. Der Behälter darf nur mit Hanfseilen oder Gewebegurten angehoben werden, Drahtseile oder Ketten sind nicht zulässig.
- ▶ Zu- und Auslauf an den Enden ablängen. Jeweils auf senkrechten Schnitt achten und entgraten.

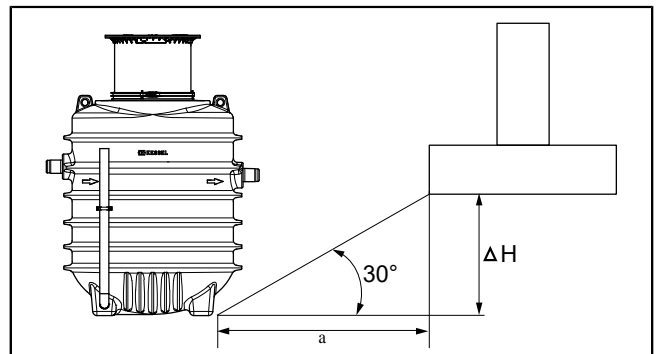
4.3 Benachbarte Fundamente

Wenn die Anlage so positioniert werden soll, dass sie sich später in der Nähe eines Gebäudes befindet, müssen folgende zusätzliche Voraussetzungen berücksichtigt werden. Der Abscheider darf nicht im Einflussbereich von benachbarten Fundamenten sein, d. h.

Differenzabstand zu Gebäuden:

Mindestabstand a = Abstand zwischen Unterkante Abscheider und Unterkante Fundament:

$$a = \Delta H \times 1,73$$



4.4 Baugrube ausheben

- ▶ Größe der Baugrube mind. 50 cm umlaufend um den Behälter ausführen.
- ▶ Böschungswinkel β gemäß der Bodenbeschaffenheit ausführen.
- ▶ Unterbau von 30 cm Tiefe aus planem, verdichtetem Bruchschotter (0-16 mm Körnung; 97% D_{pr}) ausführen.
- ▶ Ausgleichsschicht aus Sand (3-10 cm) ausführen.

4.5 Behälter platzieren und anschließen

- ▶ Behälter gemäß Transportanweisung platzieren und ausrichten.
- ▶ Zu- und Auslaufleitung anschließen und mit bauseitiger Verrohrung verbinden.
- ▶ Lippendichtung, Aufsatzstück und Abdeckplatte montieren, damit der Bauzeitenschutz gewährleistet ist. Sicherstellen, dass das Aufsatzstück plan mit anvisierter Geländeoberkante ist.

An Zu- und Auslauf der Abscheideanlage dürfen Abwasserrohre und Formstücke aus folgenden Materialien angeschlossen werden:

- Polyvinylchlorid (PVC-U)
- Polyethylen (PE)
- Polypropylen (PP)

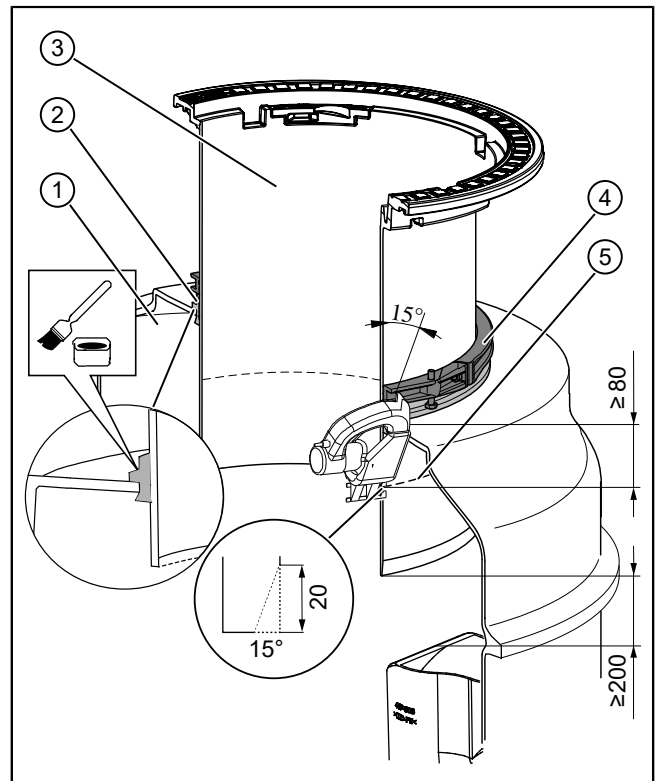
Folgende technische Hinweise sind zu beachten:

- Zu- und Auslauf sind im freien Gefälle auszuführen.
- Zu- und Auslaufleitungen sind in frostfreier Tiefe auszuführen.
- Die Verbindung der Zulaufleitung mit der Fallleitung muss mit zwei 45°-Bögen ausgeführt werden. Eine Beruhigungsstrecke mit einer Länge von etwa dem Zehnfachen des Durchmessers der Zulaufleitung muss eingeplant werden.
- Die Zulaufleitung ist zusätzlich als Lüftungsleitung über Dach zu führen. Wird die Zulaufleitung über mehr als 10 m (horizontal) geführt, muss eine weitere Entlüftungsleitung nahe dem Abscheider angebracht werden.
- Zusätzliche Anschlüsse am Behälter dürfen nicht angebracht werden.
- Vor Verfüllung der Baugrube sind die Anschlüsse einer Dichtheitsprüfung zu unterziehen.

4.6 Aufsatzstück montieren

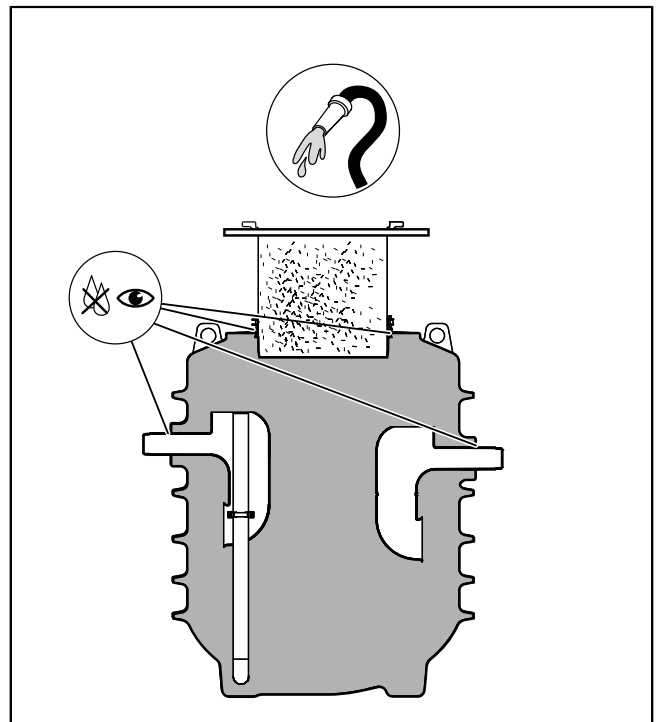
- ▶ Lippendichtung in Öffnung einsetzen.
 - ▶ Kontaktfläche zum Aufsatzstück (Dichtlippe) einfetten.
 - ▶ Gewünschte Einbauhöhe zur Geländeoberkante bestimmen. Teleskopisches Aufsatzstück probeweise einsetzen und mit Klemmring fixieren. Der Klemmring darf außen an der Lippendichtung aufliegen.
 - ▶ Prüfen, ob der erforderliche Freiraum zum Zu- oder Auslaufbauwerk von mind. 200mm (siehe nachfolgende Abbildung) gewährleistet ist.
 - ▶ Falls nein, Aufsatzstück demontieren und kürzen, dabei die Mindesteinstecktiefe des Aufsatzstückes beachten. Wenn das Aufsatzstück gekürzt wurde, das Ende des Aufsatzstückes anfasen (15°, 200mm).
 - ▶ Ggf. Aufsatzstück erneut montieren.
 - ▶ Abdeckplatte montieren
 - Deckelverriegelung auf „N“ (NEUTRAL) drehen.
 - Deckelnase ausrichten.
 - Abdeckplatte verriegeln (CLOSED).
- ① Falls ein Schichtdicken-Messgerät für Fette und Leichtflüssigkeiten montiert werden soll, Halterung gemäß beiliegender Anleitung montieren.
- ① Bei vertieftem Einbau, Verlängerungsstück gemäß beiliegender Anleitung (Aufkleber) montieren.

PosNr.	
(1)	Abscheidebehälter
(2)	Lippendichtung
(3)	Aufsatzstück
(4)	Klemmring
(5)	Schnittkante und Mindesteinstecktiefe



4.7 Dichtheitsprüfung

- ▶ Abdeckplatte entfernen.
- ▶ Behälter bis zum Aufsatzstück mit Klarwasser befüllen.
- ▶ Behälter und Anschlüsse auf austretende Flüssigkeit überprüfen.
- ▶ Ggf. Dichtheit der Anlage sicherstellen.
- ▶ Nach erfolgreicher Dichtheitsprüfung Abdeckplatten montieren.



4.8 Baugrube verfüllen

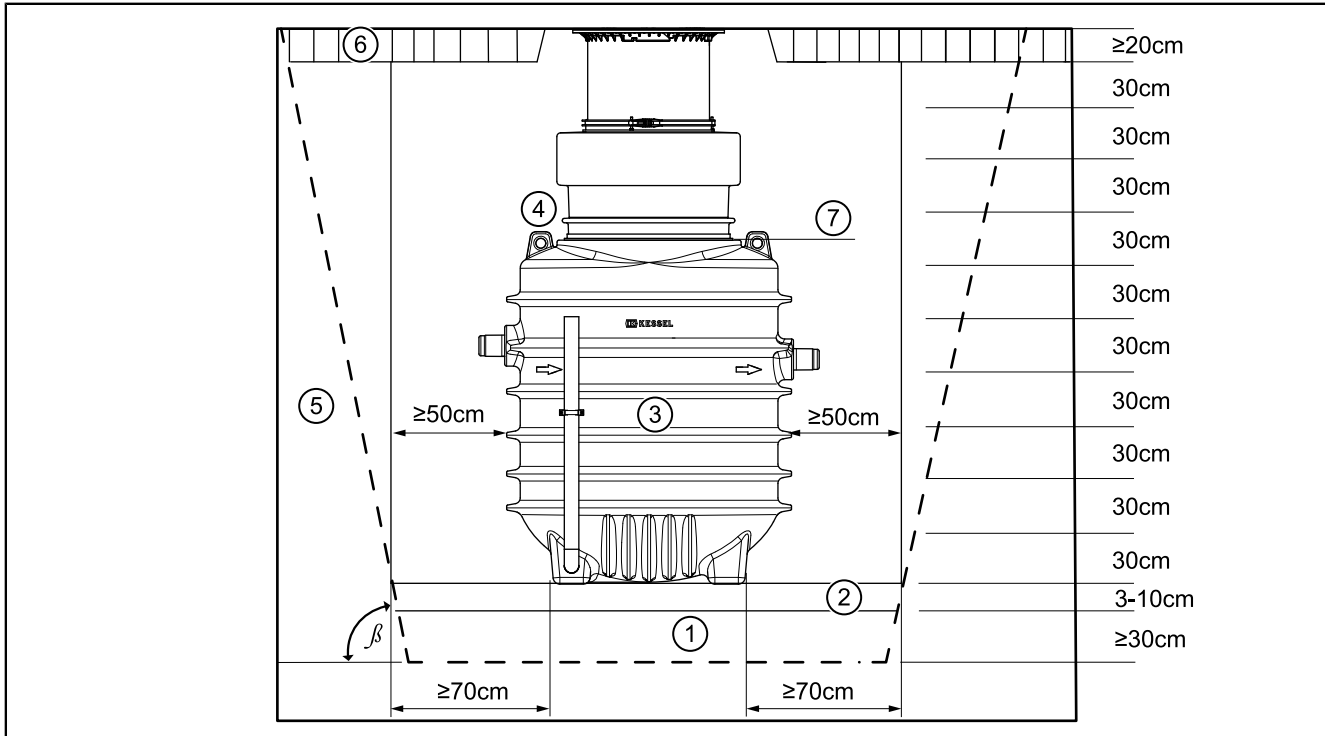


VORSICHT

Statik für Verkehrssicherheit beachten. Schachtverbau für Lastklasse D erfordert eine Lastverteilplatte aus armiertem Beton oder Bindemittelschicht mit Asphalt.

- ▶ Erforderliche Lastklasse und Statik gemäß Umgebung/Nutzungsbedingungen ermitteln.
- ▶ Entsprechenden Information achten: Bewehrungsplan auf der Website oder siehe "Bewehrungsplan Fettabscheider Oval", Seite 112 und siehe "Montage", Seite 10.

- ▶ Grube mit Bruchschotter (0-16 mm Durchmesser), mind. 50 cm umlaufend auffüllen, dabei alle 30 cm das Füllmaterial fachgerecht auf 97% Dpr verdichten (z. B. Rüttelplatte).
 - ▶ Parallel hierzu ist der Behälter mit Wasser zu befüllen, sodass zwischen Flüssigkeitsniveau und Niveau Verfüllmaterial maximal ein Unterschied von 30 cm besteht.
- ① Der erforderliche Baugruben-Böschungswinkel β ist umlaufend einzuhalten.
Die Zuordnung von dem inneren Reibungswinkel φ des Verfüllmaterials und zulässigem Baugruben-Böschungswinkel β hat nach EN 4124 zu erfolgen.



(1)	Unterbau (Bruchschotter)	(5)	Baugrund
(2)	Behälterbett (Sand)	(6)	Tragschicht (bei Belastungsklasse A und B) Lastverteilterplatte (bei Belastungsklasse D) aus armiertem Beton oder Bindemittelschicht mit Asphalt.
(3)	Abscheider gemäß statischer Berechnung	(7)	Behälteroberkante
(4)	Verfüllung (Bruchschotter)		

5 Inbetriebnahme und Funktionskontrolle

Vorbereiten der Inbetriebnahme

- ▶ Ggf. Wasserversorgung herstellen.
- ▶ Abscheider mit Kaltwasser bis zum Ruhewasserspiegel (Höhe des Auslaufs) auffüllen.
- ▶ Generalinspektion durchführen lassen (bei Erstinbetriebnahme, danach alle 5 Jahre).
- ▶ Sicherheitsunterweisung durchführen.
- ▶ Alle Protokolle dem Betriebstagebuch beifügen und erforderlichen Entsorgungszyklus dokumentieren.
- ▶ Alle Unterlagen müssen an der Anlage verfügbar gehalten werden. Die örtliche Aufsichtsbehörde kann Einsicht in die Unterlagen der Anlage verlangen.

6 Betrieb

Der Fettabscheider separiert Fette, Öle und Schlamm aus dem Abwasser. Für die Entleerung der separierten Stoffe kommen je nach Anlagentyp unterschiedliche Verfahren zum Einsatz. Die verfügbaren Varianten des EasyClean ground oval (Standard und Direct) sind rein mechanische Anlagentypen und bedürfen daher keiner weiteren Betriebsbeschreibung.

Abscheideanlagen für Fette sollten regelmäßig gewartet, entleert und gereinigt werden. Es wird auf die Notwendigkeit der Einhaltung nationaler oder örtlicher Bestimmungen für die Abfallentsorgung hingewiesen. Die Intervalle für Wartung, Entleerung und Reinigung sind unter Berücksichtigung der Speicherkapazität von Fettabscheider und Schlammfang sowie entsprechend den betrieblichen Erfahrungen festzulegen. Sofern nicht anderweitig vorgeschrieben, sollten Schlammfänge und Abscheider einmal im Monat, vorzugsweise zweiwöchentlich, entleert, gereinigt und wieder mit Frischwasser gefüllt werden.

7 Entsorgung

7.1 Allgemeines

Die Entleerungszyklen der verschiedenen Anlagentypen sind darauf abgestimmt, bei mittlerem Verschmutzungsgrad des Abwassers den Anlagenbehälter bei gleichzeitig bestmöglicher Reinigung vollständig zu entleeren.

Bitte beachten Sie:

- Bedienungsvorschriften sind in der näheren Umgebung des Abscheiders anzubringen.
 - Der Entsorgungsvorgang ist genau nach Anweisung durchzuführen.
 - Die Entsorgung der Fettabscheideanlage ist nur von zugelassenen Entsorgungsunternehmen durchzuführen.
- ① • Technische Änderungen vorbehalten!
- Unfallverhütungsvorschriften beachten!
 - Bei Arbeiten am geöffneten Abscheider besteht Rauchverbot wegen möglicher Biogasbildung.
 - Die erste Entsorgung innerhalb von 2-3 Wochen nach Inbetriebnahme durchführen.

7.2 Entleerungsintervalle

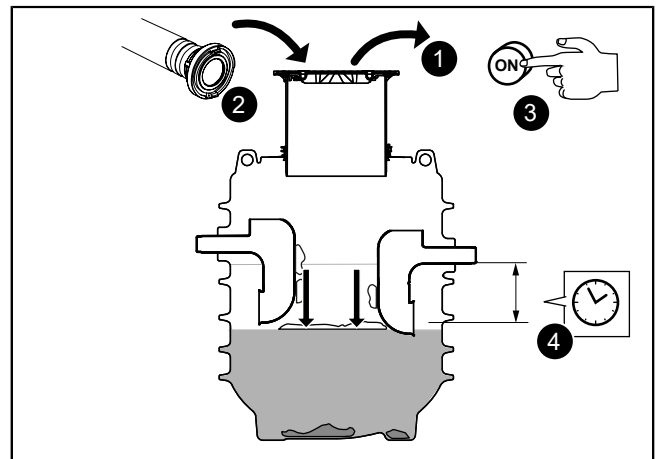
Nach DIN 4040-2 sind Schlammfänge und Abscheider, falls nicht anders vorgeschrieben, vierzehntägig, mindestens aber monatlich zu leeren, zu reinigen und mit Frischwasser wiederzubefüllen.

① Nur eine rechtzeitige Entsorgung der Anlage gewährleistet eine richtige Funktion.

Aus diesem Grunde sollte mit einem fachkundigen Unternehmen ein Entsorgungsvertrag abgeschlossen werden.

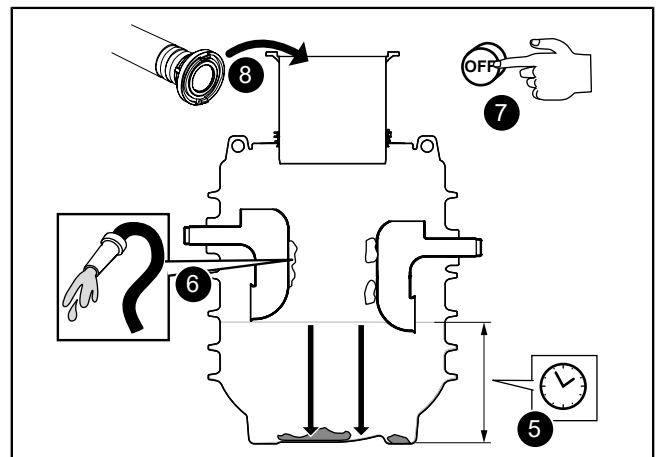
Entsorgung durchführen (Ausführung Standard)

- ▶ Abdeckplatte entfernen und verkehrssicher absperren. ①
- ▶ Saugschlauch des Entsorgungsfahrzeugs in den Behälter einbringen. ②
- ▶ Abpumpvorgang des Entsorgungsfahrzeugs starten. ③
- ▶ Abpumpen, bis das Auslaufbauwerk freiliegt und Abpumpvorgang stoppen. Dauer ist abhängig von Nenngröße. ④



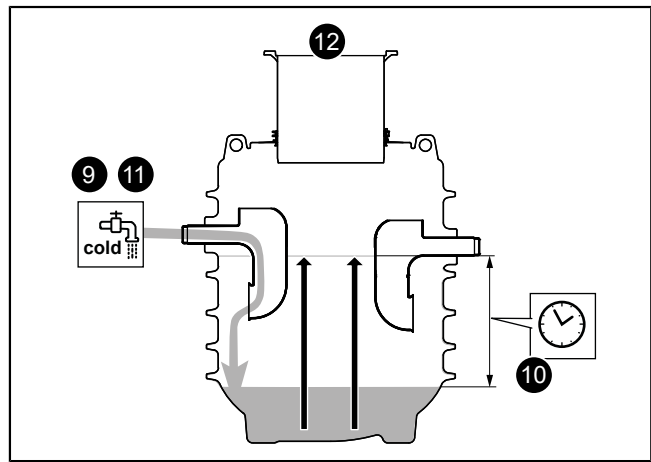
Behälterinnenwand reinigen

- ▶ Abpumpvorgang wieder starten, Behälterinnenwände mit Wasserschlauch reinigen. ⑤ ⑥
- ▶ Sobald der Behälter leergepumpt ist (Schlüpfgeräusche), Abpumpvorgang des Entsorgungsfahrzeugs beenden. ⑦
- ▶ Nach kurzem Abwarten Saugschlauch herausnehmen. ⑧



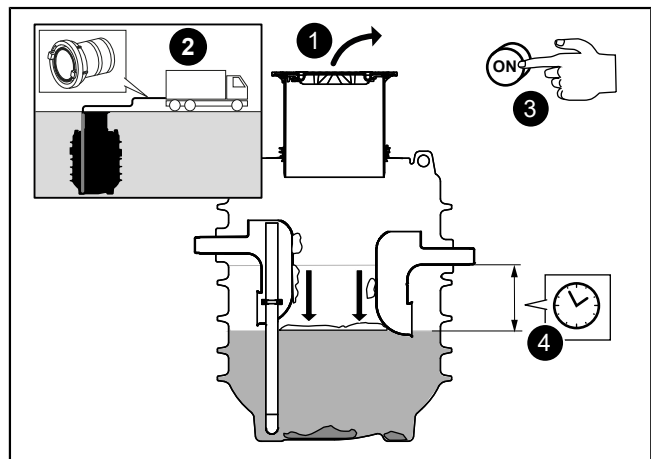
Mit Kaltwasser auffüllen

- ▶ Kaltwasserzulauf starten. ⑨
- ▶ Abwarten, bis Wasserniveau den Ruhepegel erreicht hat ⑩, Kaltwasserzulauf abstellen. ⑪
- ▶ Abdeckplatte wieder einsetzen. ⑫
- ▶ Entsorgung im Betriebstagebuch protokollieren.
- ✓ Entsorgungsvorgang ist abgeschlossen.



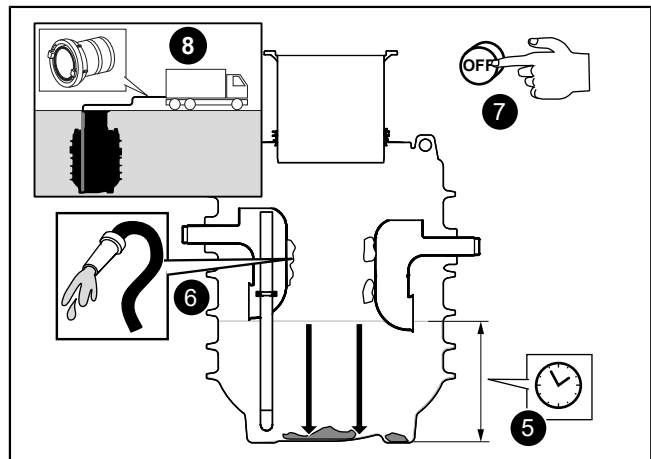
Entsorgung durchführen (Ausführung Direct)

- ▶ Abdeckplatte entfernen und verkehrssicher absperren. ①
- ▶ Saugschlauch der Entsorgungsleitung an Storz B Kupplung anschließen. ②
- ▶ Abpumpvorgang der Entsorgungsleitung starten. ③
- ▶ Abpumpen, bis das Auslaufbauwerk freiliegt und Abpumpvorgang stoppen. Dauer ist abhängig von Nenngröße. ④



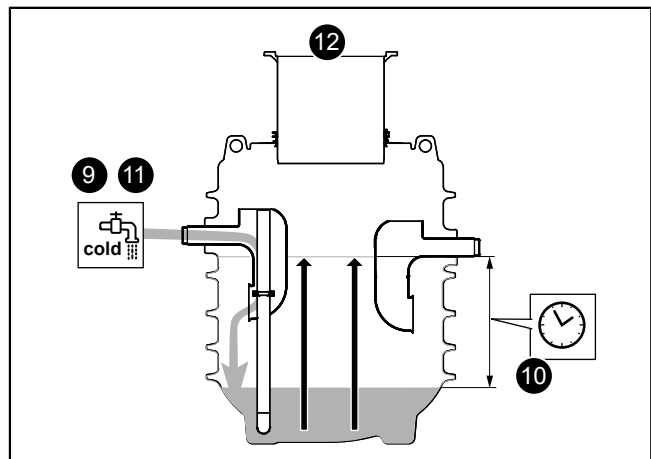
Während des Abpumpens Behälterinnenwände reinigen

- ▶ Abpumpvorgang wieder starten, Behälterinnenwände mit Wasserschlauch reinigen. ⑤ ⑥
- ▶ Sobald der Behälter leergepumpt ist (Schlurfgeräusche), Abpumpvorgang des Entsorgungsfahrzeuges beenden. ⑦
- ▶ Saugschlauch des Entsorgungsfahrzeuges von der Storz B Kupplung abkuppeln. ⑧



Mit Kaltwasser auffüllen

- ▶ Kaltwasserzulauf starten. ⑨
- ▶ Abwarten, bis Wasserniveau den Ruhepegel erreicht hat ⑩, Kaltwasserzulauf abstellen. ⑪
- ▶ Abdeckplatte wieder einsetzen. ⑫
- ▶ Entsorgung im Betriebstagebuch protokollieren.
- ✓ Entsorgungsvorgang ist abgeschlossen.



8 Wartung

8.1 Wartungsintervall und -tätigkeiten

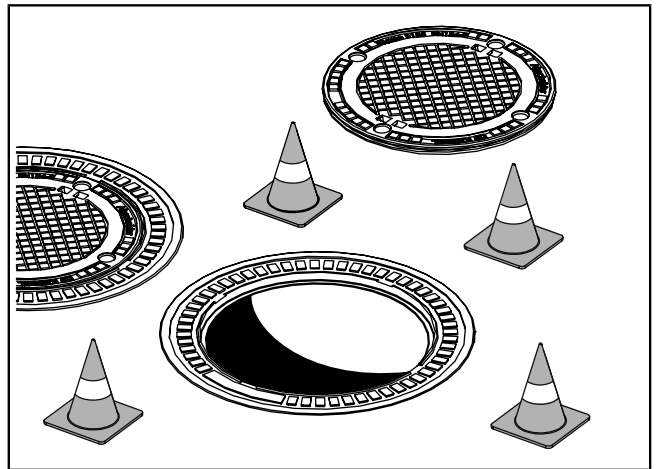
Die Anlage ist jährlich durch einen Sachkundigen zu warten.

Folgende Tätigkeiten sind im Rahmen der Wartung durchzuführen:

- Verkehrssicher absperren und Entsorgung durchführen.
- Kontrolle des Behälterinnenraums.
- Reinigung des Behälterinnenraums mit einem Hochdruckreiniger, insbesondere der Zu- und Auslaufstellen.
- Behälter erneut abpumpen.
- Gegenstände und Ablagerungen mit Greifer und Kratzer entfernen.
- Abscheider mit Klarwasser bis zum Ruhewasserspiegel auffüllen.
- Wartung im Betriebstagebuch protokollieren.

Verkehrssicher absperren

- ▶ Durch angemessene Absperrmaßnahmen sicherstellen, dass die Verkehrssicherheit gewährleistet ist.

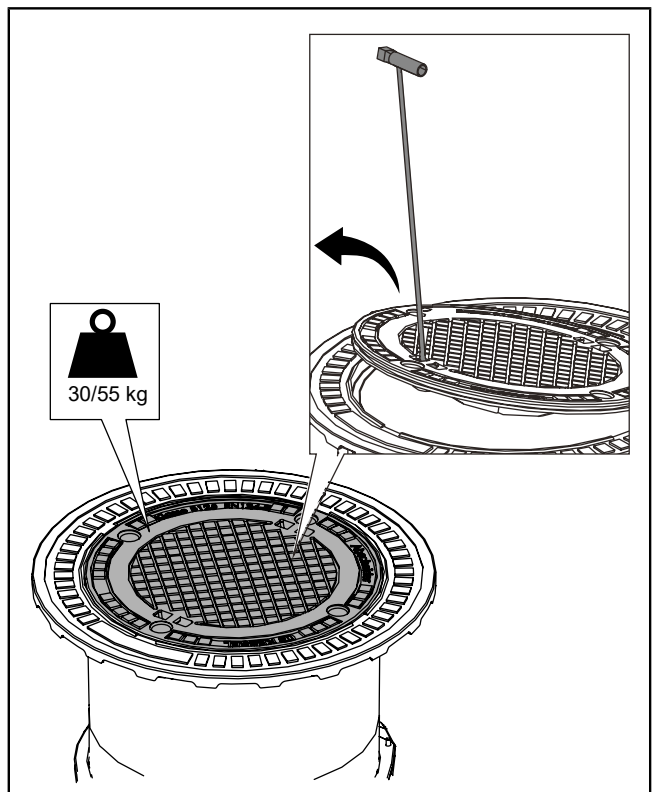


VORSICHT

- Abdeckplatte nur auf Palette verzurrt transportieren.
- Abdeckplatte nur montieren wenn die Baugrube bereits verfüllt wurde.
- Abdeckplatte nur mit geeignetem Hebewerkzeug bewegen.
- Persönliche Schutzausrüstung tragen (Schutzhelm, Sicherheitsschuhe).

Abdeckplatte herausheben:

- ▶ Deckelverriegelung auf „OPEN“ (LIFT UP) drehen und mit geeignetem Hebewerkzeug in Abdeckplatte einhaken.
- ▶ Hebewerkzeug wenige Zentimeter anheben und Abdeckplatte von Schachtoffnung wegziehen. Auf korrekte Arbeitsergonomie achten und Griff des Hebewerkzeugs stets nach an der Körpermitte belassen.



9 Werksabnahme, Prüfungen

Generalinspektion

Der Betreiber einer Abscheideanlage ist nach den geltenden gesetzlichen Grundlagen, sowie nach DIN EN 1825 / DIN 4040-100 verpflichtet, die Anlage vor Inbetriebnahme, sowie wiederkehrend alle 5 Jahre, einer Generalinspektion mit Dichtheitsprüfung zu unterziehen. Diese Prüfung darf nur von einer fachkundigen Person durchgeführt werden. Gerne bieten wir Ihnen die Generalinspektion durch einen unabhängigen Sachverständigen an, *siehe "Durchführung der Generalinspektion", Seite 19*.

Wartungsanforderung

Für Sie ist es wichtig, die Qualität und Funktionsfähigkeit Ihrer Anlage immer auf dem besten Stand zu halten, gerade wenn es um die Voraussetzung für eine Gewährleistung geht. Wenn Sie die Wartung über KESSEL durchführen lassen, gewährleisten wir Ihnen eine ständige Aktualisierung und Pflege Ihrer Anlage.

Sie möchten ein Angebot zum Wartungsvertrag bzw. zur Generalinspektion bekommen? Bitte kopieren Sie diese Seite und schicken Sie sie vollständig ausgefüllt an dienstleistung@kessel.de, oder füllen Sie das Anfrageformular unter www.kessel.de/service/dienstleistungen aus.

Bei Fragen können Sie sich auch gerne an unseren Service wenden, telefonisch erreichbar unter 08456/27-462.

Angebot über eine Generalinspektion oder einen Wartungsvertrag für Abscheideanlagen

Bitte senden Sie mir ein unverbindliches Angebot zur
 Wartung Generalinspektion zu. (Bitte ankreuzen)

Absender

Name: _____
 Straße: _____
 PLZ/Ort: _____
 Ansprechpartner: _____
 Tel.-Nr.: _____
 Email: _____



Angebotsempfänger

Name: _____
 Straße: _____
 PLZ/Ort: _____
 Ansprechpartner: _____
 Tel.-Nr.: _____
 Email: _____

Objekt

Name: _____
 Straße: _____
 PLZ/Ort: _____

Ansprechpartner: _____
 Tel.-Nr.: _____
 Email: _____

	Bahnhofstraße 31 D-85101 Lenting	
Made in Germany		

Typ. Bez.

Mat.Nr./Auftr.-Nr./Fert. Datum

Rev.Std./Werkstoff/Gewicht

Norm/Zulassung

Maße

Volumen

Fettspeicher/dicke

Tragfähigkeit/Belastungsklasse

Brandverhalten

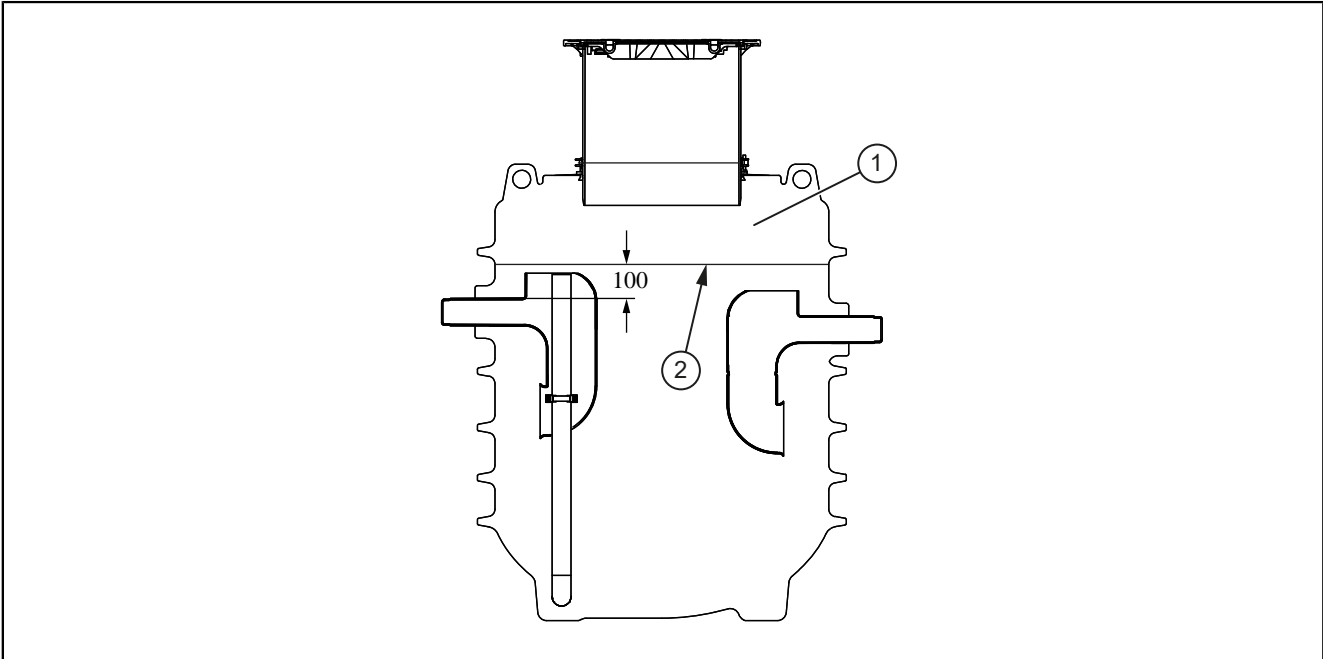
Die Anlage wurde vor Verlassen des Werks auf Vollständigkeit und Dichtheit überprüft

Datum

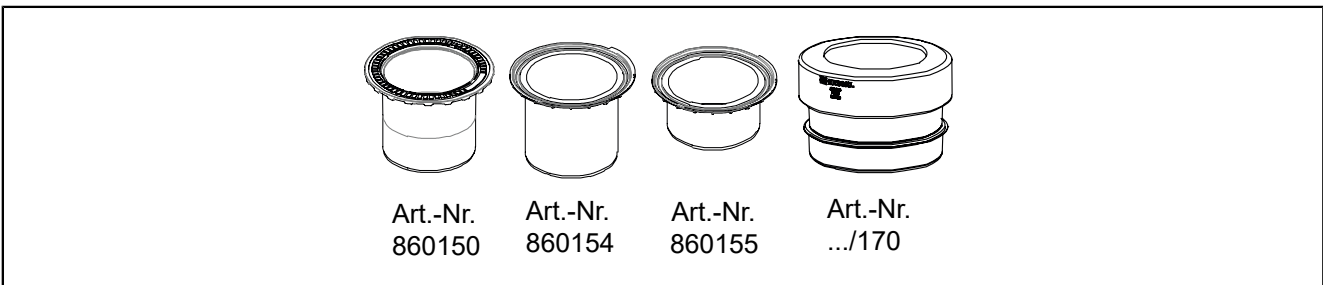
Name des Prüfers

9.2 Durchführung der Generalinspektion

Die benetzte Oberfläche (2 - innere Wandoberfläche des Behälters) über der Wasseroberfläche im Behälter (2) ermöglicht die Bewertung der Dichtheit des Behälters und der Anschlüsse.



	benetzte Wandoberfläche (1)	Wasseroberfläche (2)
NS 1	2,10 m ²	0,05 m ²
NS 2	2,10 m ²	0,05 m ²
NS 3	2,10 m ²	0,05 m ²
NS 4	2,10 m ²	0,05 m ²
NS 7	2,35 m ²	1,07 m ²
NS 8,5	2,35 m ²	1,07 m ²
NS 10	2,35 m ²	1,07 m ²
NS 12,5	2,35 m ²	1,07 m ²
Aufsatzstück mit Klemmring, A/B/D, verschraubt (Art.-Nr. 860150)	1,59 m ²	0,3 m ²
Aufsatzstück Kunststoff, höhenverstellbar 50 - 550 mm (Art.-Nr. 860154)	1,82 m ²	0,3 m ²
Aufsatzstück Kunststoff, höhenverstellbar 50 - 280 mm (Art.-Nr. 860155)	1,31 m ²	0,3 m ²
Anlage mit Verlängerungsstück Ø 800	2,32 m ²	0,29 m ²



Installation and operating instructions

Dear Customer,

As a premium manufacturer of innovative products for draining technology, KESSEL offers integrated system solutions and customer-oriented service. In doing so, we set the highest quality standards and focus firmly on sustainability - not only with the manufacturing of our products, but also with regard to their long-term operation and we strive to ensure that you and your property are protected over the long term.

Your KESSEL AG
 Bahnhofstraße 31
 85101 Lenting, Germany



Our local, qualified service partners would be happy to help you with any technical questions. You can find your contact partner at:
www.kessel.de/kundendienst



If necessary, our Factory Customer Service provides support with services such as commissioning, maintenance or general inspection throughout the DACH region, other countries on request. For information about handling and ordering, see:
www.kessel.de/service/dienstleistungen

Contents

1	Notes on this manual.....	22
2	Safety.....	23
3	Technical data.....	26
4	Installation.....	28
5	Commissioning and functional check.....	31
6	Operation.....	31
7	Disposal.....	32
8	Maintenance.....	34
9	Factory approval, tests.....	35






1 Notes on this manual

This document is a translation of the original operating instructions. The original operating instructions are written in German. All other language versions of these instructions are a translation of the original operating instructions.

The following conventions make it easier to navigate the manual:

Symbol	Explanation
[1]	See Figure 1
(5)	Position number 5 from the adjacent figure
① ② ③ ④ ⑤ ...	Action step in figure
👁️ Check whether manual operation has been activated.	Prerequisite for action
▶ Press OK.	Action step
✓ System is ready for operation.	Result of action
see "Safety", page 23	Cross-reference to Chapter 2
Bold type	Particularly important or safety-relevant information
<i>Italics</i>	Variants or additional information (e.g. applicable only for ATEX variants)
①	Technical information or instructions which must be paid particular attention.

The following symbols are used:

Icon	Meaning
	Isolate device!
	Observe the instructions for use
CE	CE marking
	Warning, electricity
 WARNING	Warns of a hazard for persons. Disregarding this warning can lead to very serious injuries or death.
 CAUTION	Warns of a hazard for persons and material. Disregarding this warning can lead to serious injuries and material damage.

2 Safety

2.1 General safety notes



NOTICE

Hazardous atmosphere!

There is a risk of a hazardous atmosphere occurring in the chamber system during work.

- ▶ Make sure the system is well aerated.
- ▶ Use safety equipment such as e.g. a multi-gas warning device if necessary.



WARNING

Explosive gas mixture can escape from tanks! The gases formed by the separated material are potentially explosive.

- ▶ Empty system tanks regularly containing separated material!
- ▶ Avoid naked flames and sparks during disposing or dismantling.
- ▶ Always ensure that the room is ventilated properly.



WARNING

Explosion hazard due to transfer of an EX-zone. Inadequate aeration and ventilation in connected systems can cause the gas released by the separated material to spread into downstream systems where it can cause an explosive mixture of gases.

- ▶ On connecting a separator system, ensure proper ventilation of the downstream drainage system (especially lifting stations or pumping stations).



WARNING

Transport risk / system's own weight!

- ▶ Check the weight of the system / system components (see *"Technical data"*, page 26).
- ▶ Pay attention to correct lifting and ergonomic factors.
- ▶ Standing under overhead loads is prohibited.
- ▶ The cover plate may only be transported tightly lashed down on the pallet.



CAUTION

Note the structural calculations for traffic safety. Chamber installation for load class D requires a load distribution slab made of reinforced concrete or a binder layer with asphalt.

- ▶ Determine the required load class and structural calculations in accordance with the environment / use conditions.
- ▶ Note the relevant information: Reinforcement plan on the website or see *"Bewehrungsplan Fettabscheider Oval"*, page 112 and see *"Installation"*, page 28.



CAUTION

Hot surfaces!

- Pumps can become very hot during operation.
- ▶ Wear protective gloves or allow the pump to cool.

Prescribed personal protective equipment!

Always use personal protective equipment during installation, maintenance and disposal work on the system.



- Protective clothing
- Protective gloves



- Safety footwear
- Face protection



Operating and maintenance instructions must be kept available at the product.

2.2 Personnel - qualification

The relevant operational safety regulations and the hazardous substances ordinance or national equivalents apply for the operation of the system.

The operator of the system must:

- ▶ prepare a risk assessment
- ▶ identify and demarcate corresponding hazard zones
- ▶ carry out safety training
- ▶ secure the system against unauthorised use.

Person ¹⁾	Approved activities on KESSEL systems			
Operating company	Visual check			
Competent expert / inspector (familiar with, understands operating instructions)		Emptying, cleaning (inside), functional check		
Competent skilled person (specialist craftsman, in accordance with installation instructions and execution standards)			Installation, replacement, maintenance of components, commissioning	
General inspector (in accordance with EN 1825)				Leak test, checking on correct design and proper assembly before initial commissioning
Qualified electrician (according to national regulations for electrical safety)				Work on electrical installation

1) Operation and assembly work may only be carried out by persons who are 18 years of age.

2.3 Intended use

The product is a system for separating grease out of domestic or commercial wastewater according to EN 1825. Greases are substances of vegetable origin and/or animal origin with a density of less than 0.95 g/cm³, which are partially or completely insoluble in water or are saponifiable. Disposal and maintenance cycles must be complied with for correct operation. The separators are only intended for installation in the ground outdoors under defined conditions, see “Assembly” chapter. All water-carrying components of the product must be installed at frost-free depth (for all-year use).

Only the extension sections supplied with the separator may be used, and only if the ambient conditions allow. In cases of installation in areas of high ground water levels, the groundwater pressure must be taken into consideration.



WARNING

The tank of the separator does not have to be accessed for installation or maintenance purposes.

Nonetheless, if it is necessary to access a tank for unforeseen reasons, all the safety measures for entering chambers must be taken (including testing the air to ensure that it is safe, and forced (mechanical) ventilation of the tank if necessary, safety harnesses, tripod and look-out personnel.)

The stability of the tank is only ensured for its self-weight, transport and the described installation, in accordance with the intended use (e.g. load class, road construction). Additional loads from single strip footings, or other external actions must be avoided. If such actions are to be expected, it may be necessary to take special measures.

All:

- modifications or attachments
- use of non-genuine spare parts
- repairs carried out by companies or persons not authorised by the manufacturer

without the express and written approval of the manufacturer can lead to a loss of warranty.

2.4 Product description

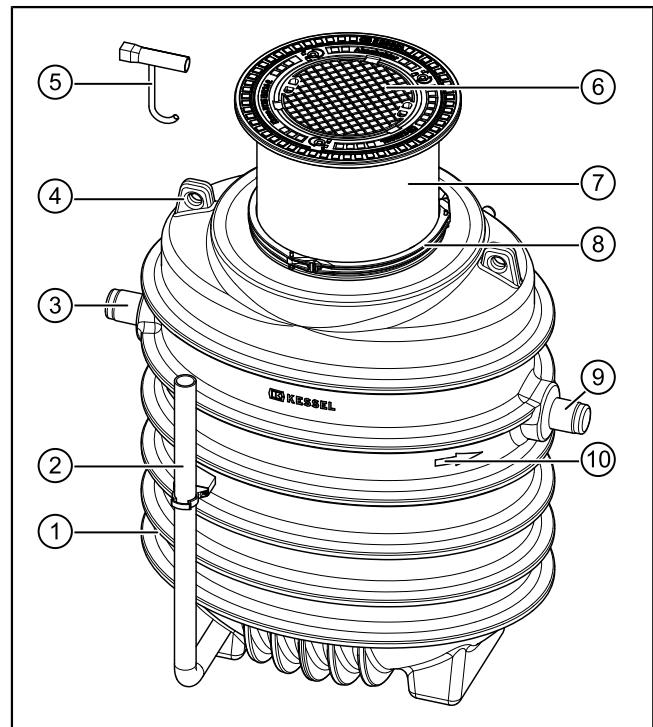
The *EasyCleanground GW* grease separator, installed in the ground, is available in nominal sizes 1, 2, 3, 4, 7, 8.5, 10 and 12.5. On request, the separator can be purchased as the Direct version with preassembled direct disposal pipe for permanently installed disposal pipes.

We recommend installing the system with a continuously rising cable duct, just in case. It is then possible to retrofit a grease layer thickness measuring device at any time.

Disposal cycles can then be undertaken in line with demand.

Assembly and functional description

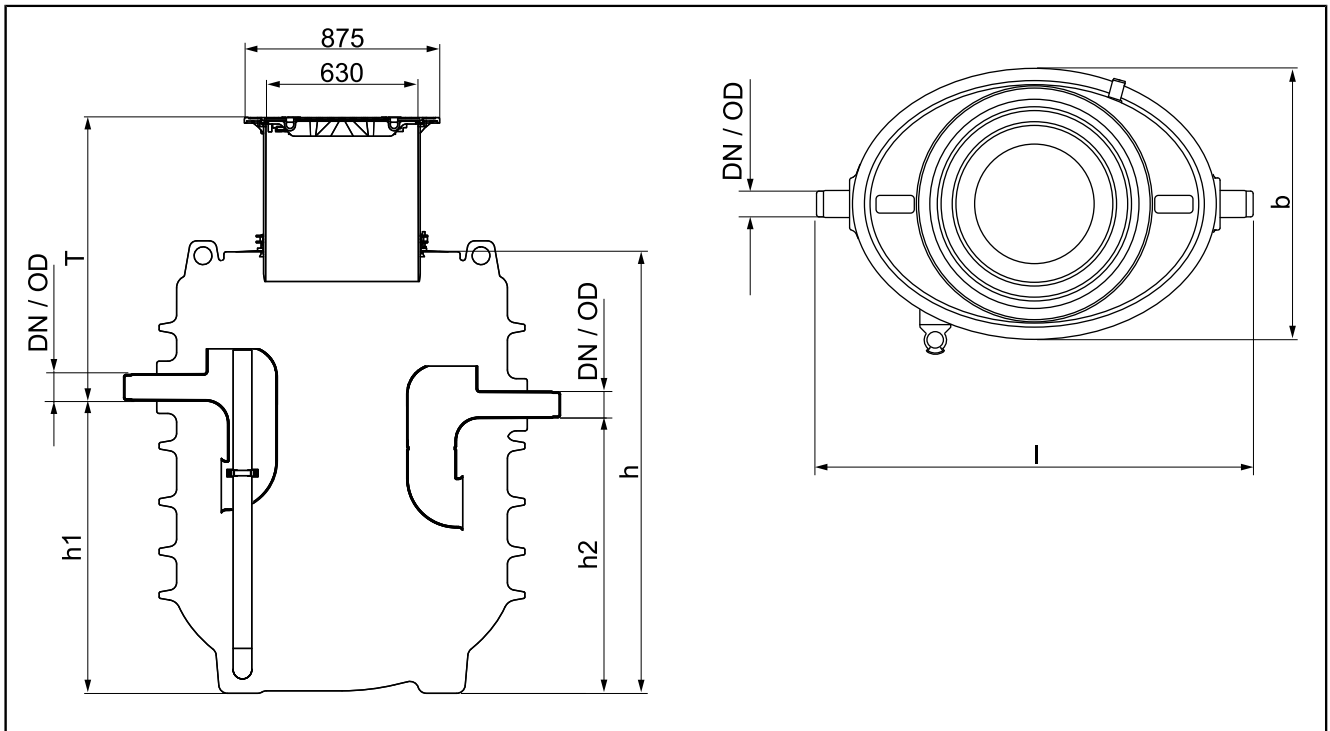
Item no.	Component
(1)	Tank (PE)
(2)	Direct disposal pipe (optional, depending on the version)
(3)	Inlet (PE)
(4)	Transport eyebolt
(5)	Removal key
(6)	Cover plate
(7)	Vertically adjustable upper section
(8)	Clamping ring
(9)	Outlet (PE)
(10)	Flow direction arrow



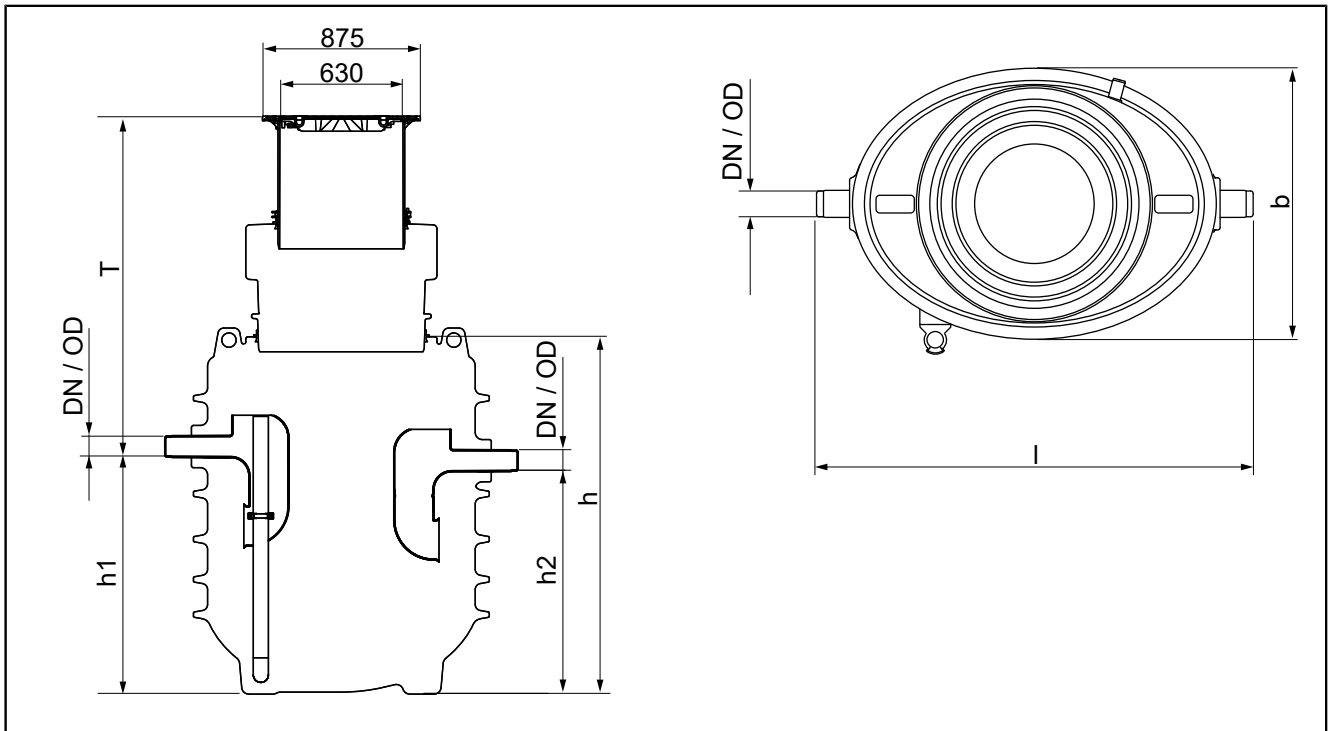
3 Technical data

3.1 Dimensions and weights

EN



Version for deeper installation



Standard version

NS	DN	OD	l [mm]	b [mm]	h [mm]	h1 [mm]	h2 [mm]	Wastewater contents		
								Sludge trap	Separator	Grease storage
1	100	110	1700	1090	1515	870	800	100 l	550 l	40 l
2	100	110	1700	1090	1515	870	800	200 l	450 l	80 l
3	100	110	1700	1090	1820	1175	1105	300 l	615 l	120 l

NS	DN	OD	l [mm]	b [mm]	h [mm]	h1 [mm]	h2 [mm]	Wastewater contents		
								Sludge trap	Separator	Grease storage
4	100	110	1700	1090	1820	1175	1105	400 l	515 l	160 l
7	150	160	1870	1090	2375	1705	1635	700 l	930 l	280 l
8.5	150	160	1870	1090	2375	1755	1685	850 l	850 l	340 l
10	150	160	1870	1090	2795	2170	2100	1000 l	1100 l	400 l
12.5	200	200	1870	1090	2795	2195	2125	1250 l	880 l	500 l

Direct version

NS	D [mm]		Weight	D [mm] ¹⁾		Weight ¹⁾
	Class A/B	Class D		Class A/B	Class D	
1	690 - 1190	900 - 1190	215 kg	1040 - 1740	1190 - 1740	240 kg
2	690 - 1190	900 - 1190	215 kg	1040 - 1740	1190 - 1740	240 kg
3	690 - 1190	900 - 1190	230 kg	1040 - 1740	1190 - 1740	255 kg
4	690 - 1190	900 - 1190	230 kg	1040 - 1740	1190 - 1740	255 kg
7	715 - 1215	925 - 1215	305 kg	1065 - 1765	1215 - 1765	330 kg
8.5	665 - 1165	875 - 1165	305 kg	1015 - 1715	1165 - 1715	330 kg
10	670 - 1170	880 - 1170	345 kg	1020 - 1720	1170 - 1720	370 kg
12.5	645 - 1145	855 - 1145	350 kg	995 - 1695	1145 - 1695	375 kg

1) Version for deeper installation

Data	
Material (tank)	PE
Groundwater resistance	up to ground level

4 Installation

4.1 Installation requirements

Requirements for positioning and quality of the excavations

- Classify the in-situ soil requirements (soil properties) with regard to the structural suitability (e.g. DIN 18196 or USCS - Unified Soil Classification System).
- In groundwater, check whether anti-buoyancy protection is required (e.g. a concrete ring or load distribution slab). If you have any questions about the execution, please contract the factory customer service.
- Ensure frost-free installation depth of the inlet/outlet pipes for all-year use. The installation depth must be clarified, taking into consideration the minimum and maximum soil cover.
- The traffic load (load class A/B or D) must be clarified. A load distribution slab or a binder layer with asphalt must be provided on site for load class D.
- Loads from adjacent foundations or laterally pressing soil pressure are not permitted (see "Adjacent foundations") and must be prevented by countermeasures taken on site.
- PVC-U pipes, PP or PE pipes are suitable pipes for further laying. EN 124 and EN 476 must be complied with.
- A stilling section, with length at least equal to ten times the cross-section of the inlet pipe, must be provided directly upstream of the separator. The transition from downpipes to horizontal pipes must be made with two 45° bends and a 250 mm length of pipe between them.

4.2 Transport

The following transport instructions must be followed

- The tank may only be transported on site using a forklift truck (lashed onto the transport pallet) or using a crane (illustrated lifting eyebolts).
 - When lifting, use the two transport eyebolts near the inlet and outlet. The tank may only be lifted with hemp ropes or fabric straps, wire ropes and chains are not permitted.
- Cut the inlet and outlet to the required lengths. Ensure the cuts are vertical and deburred.

4.3 Adjacent foundations

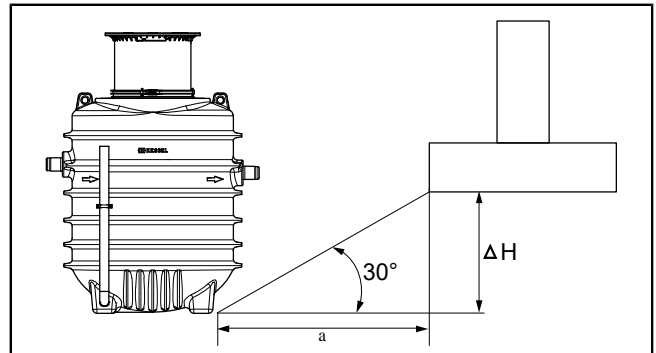
If the system is to be positioned in such a way that it is near a building, the following additional requirements must be taken into account.

The separator must not be installed within the influence zone of adjacent foundations, i.e.

Distance from buildings:

minimum distance a = distance between the bottom edge of the separator and bottom edge of the foundation:

$$a = \Delta H \times 1.73$$



4.4 Digging out the excavations

- The size of the excavations must include at least 50 cm all round the outside of the tank as working space.
- Excavate the slope angle β according to the in-situ soil requirements.
- Place subbase layer consisting of 30 cm deep compacted crushed stone (0-16 mm grading range; 97% D_{pr}).
- Place a levelling layer of sand (3-10 cm).

4.5 Positioning and connecting the tank

- ▶ Position and align the tank as described in the transport instruction.
- ▶ Connect the inlet and outlet lines and connect them to the on-site piping.
- ▶ Install the lip seal, upper section and cover plate to ensure protection during the construction period. Ensure that the upper section is level with the planned ground level.

Wastewater pipes and fittings made of the following materials may be connected to the inlet and outlet of the separator:

- Polyvinyl chloride (PVC-U)
- Polyethylene (PE)
- Polypropylene (PP)

The following technical instructions must be followed:

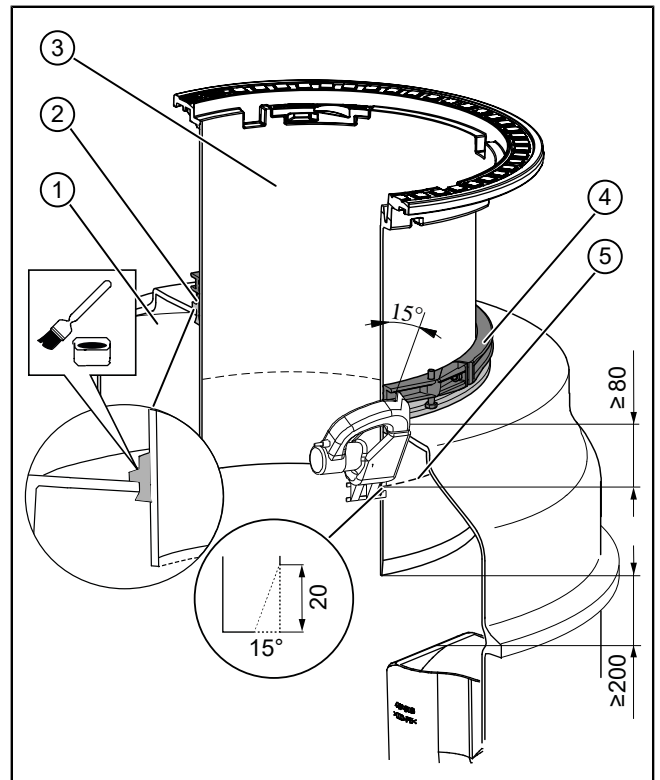
- The inlet and outlet must be laid with gravity flow.
- The inlet and outlet pipes must be laid at a frost-free depth.
- The inlet pipe must be connected to the downpipe with two 45° bends. A stilling section with length equal to approx. ten times the diameter of the inlet pipe must be included in the design.
- The inlet pipe must be routed additionally above the roof as a ventilation pipe. If the inlet pipe is laid over more than 10 m (horizontally), a further ventilation pipe must be attached near the separator.
- Do not make any additional connections to the tank.
- Perform a leak test on the connections before backfilling the excavations.

4.6 Install the upper section

- ▶ Insert the lip seal into the opening.
 - ▶ Grease the surface with contact with the upper section (sealing lip).
 - ▶ Determine the required installation height above ground level. Insert the vertically adjustable upper section provisionally, and fix it with a clamping ring. The clamping ring may lie against the lip seal on the outside.
 - ▶ Check whether the required free space to the inlet or outlet structure of at least 200mm (see figure below) is guaranteed.
 - ▶ If not, dismantle and shorten the upper section; note the minimum insertion depth of the upper section. If the upper section has been shortened, chamfer the end of the upper section (15°, 200mm).
 - ▶ Re-install the upper section if necessary.
 - ▶ Fit the cover plate.
 - Turn the cover lock to „N“ (NEUTRAL).
 - Align the cover lug.
 - Lock the cover plate (CLOSED).
- ⓘ If a layer thickness measuring device for grease and light liquids is to be installed, fit the bracket as described in the enclosed instructions.

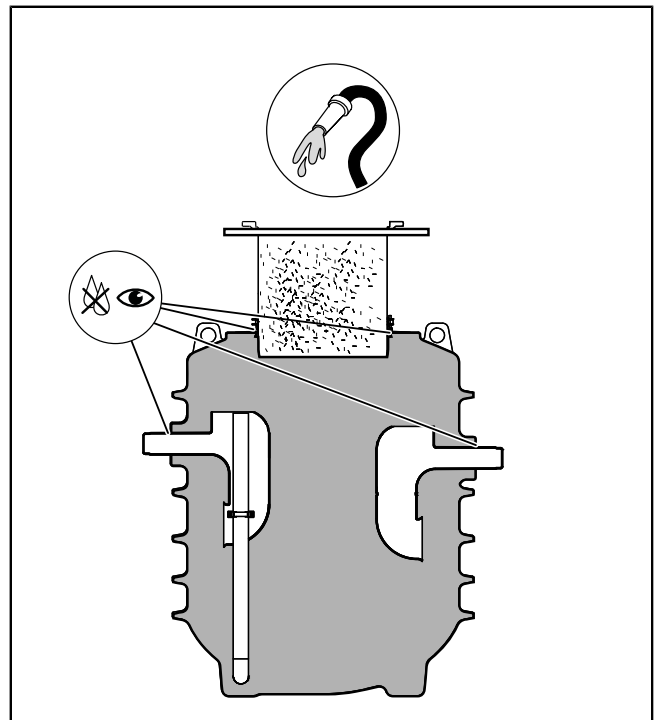
① In case of deep installation, fit an extension section as described in the enclosed instructions (sticker).

Item no.	
(1)	Separator tank
(2)	Lip seal
(3)	Upper section
(4)	Clamping ring
(5)	Cut edge and minimum insertion depth



4.7 Leak test

- ▶ Remove the cover plate.
- ▶ Fill the tank with clean water up to the upper section.
- ▶ Check the tank and connections for leaking liquid.
- ▶ If necessary, make the system leak tight.
- ▶ After a successful leak test, fit the cover plates.



4.8 Backfill the excavations

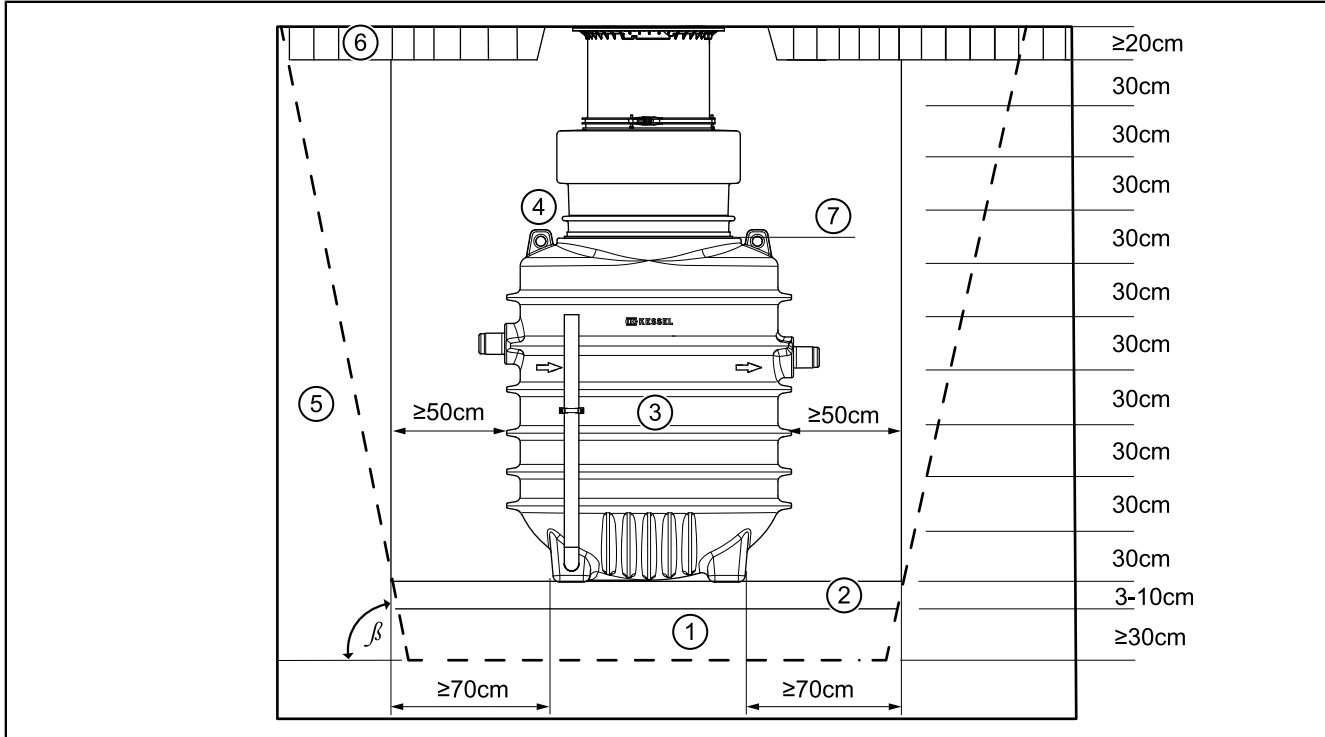


CAUTION

Note the structural calculations for traffic safety. Chamber installation for load class D requires a load distribution slab made of reinforced concrete or a binder layer with asphalt.

- ▶ Determine the required load class and structural calculations in accordance with the environment / use conditions.
- ▶ Note the relevant information: Reinforcement plan on the website or see "*Bewehrungsplan Fettabscheider Oval*", page 112 and see "*Installation*", page 28.

- ▶ Fill the pit with crushed stone (0-16 mm diameter), at least 50 cm all the way round, compacting the filling material properly every 30 cm to 97% Dpr (e.g. using a vibratory plate compactor).
 - ▶ At the same time, fill the tank with water so that the maximum difference between the liquid level and the level of the backfill material is 30 cm.
- ① The required excavation pit slope angle β must be observed all the way round.
The internal friction angle φ of the backfill material and allowable excavation slope angle β must be assigned in accordance with DIN 4124.



(1)	Subbase (crushed stone)	(5)	Ground
(2)	Tank bed (sand)	(6)	Base course (for load class A and B) Load distribution slab (for load class D) made of reinforced concrete or a binder layer with asphalt.
(3)	Separator according to the structural calculations	(7)	Top of tank
(4)	Back fill material (crushed stone)		

5 Commissioning and functional check

Preparing commissioning

- ▶ Connect water supply if necessary.
- ▶ Fill separator with cold water up to the static level (level of the outlet).
- ▶ Have a general inspection carried out (during initial commissioning and then every 5 years).
- ▶ Give safety instruction.
- ▶ File all records in the log book and document required disposal cycle.
- ▶ All documents must be kept available at the system. The local supervisory authority can ask to examine the documents.

6 Operation

The grease separator separates grease, oil and sludge from the wastewater. Different methods are used to empty the separated substances, depending on the system type. The available versions of the EasyClean ground Oval (Standard and Direct) are purely mechanical system types and therefore do not require any further description of their operation.

Separators for grease should be serviced, emptied and cleaned regularly. You are reminded of the need to comply with national or local regulations concerning waste disposal. The intervals for servicing, emptying and cleaning must be defined taking into account the storage capacity of the grease separator and sludge trap as well as the relevant operating experience. Unless specified otherwise, sludge traps and separators should be emptied, cleaned and filled with fresh water again once a month, or preferably every two weeks.

7 Disposal

7.1 General information

The emptying cycles of the various system types are designed to achieve complete emptying of the system tank while at the same time achieving the best possible cleaning for moderate degree of soiling of the wastewater.

Please note:

- Operating instructions must be displayed near the separator.
 - The disposal process must be carried out exactly according to the instructions.
 - The grease separator may only be disposed of by approved disposal companies.
- ① • Subject to technical modifications!
- Follow the accident prevention regulations!
 - Smoking is prohibited when working on the open separator due to possible formation of biogas.
 - Carry out the first disposal within 2-3 weeks after putting into service.

7.2 Emptying intervals:

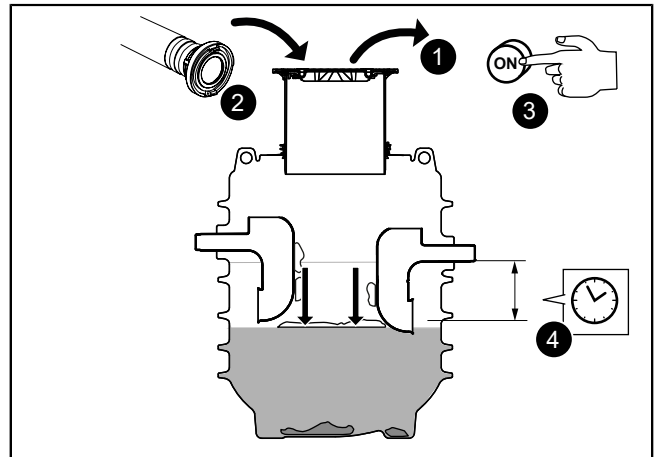
According to DIN 4040- 2, unless specified otherwise, sludge traps and separators must be emptied, cleaned and refilled with fresh water every fourteen days, but at least monthly.

① Correct function can only be guaranteed if the system contents are disposed of in good time.

For this reason, a disposal contract should be concluded with a specialist company.

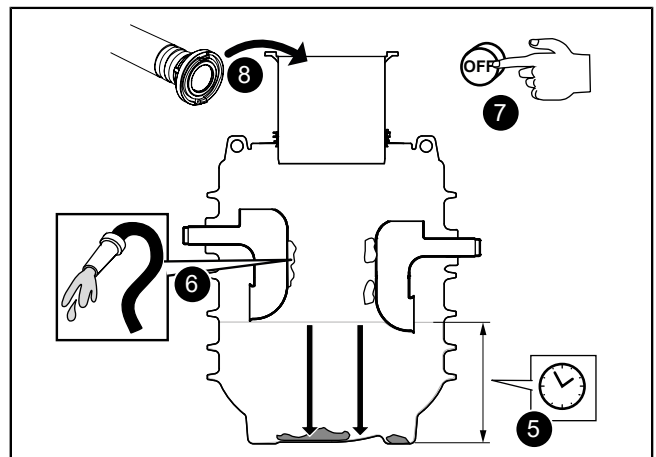
Carry out disposal (Standard version)

- ▶ Remove the cover plate and cordon off to ensure traffic safety. ①
- ▶ Now place the suction hose from the disposal vehicle in the tank. ②
- ▶ Start the pumping process at the disposal vehicle. ③
- ▶ Pump away until the outlet structure is exposed and then stop the pumping operation. Duration depends on the nominal size. ④



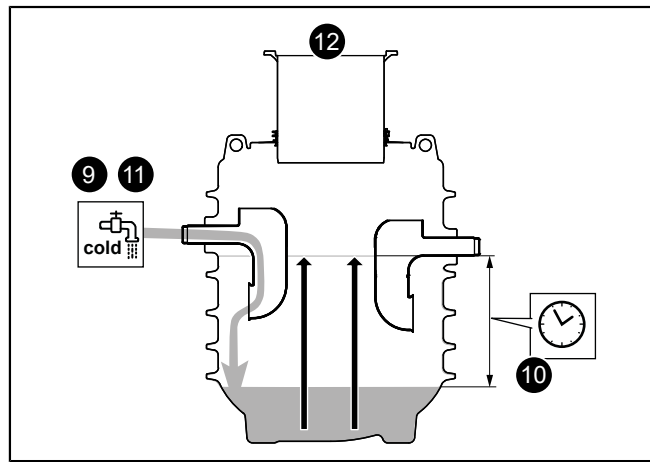
Clean the inside wall of the tank

- ▶ Restart pumping, clean the inside walls of the tank with a water hose. ⑤ ⑥
- ▶ Once the tank has been pumped empty (slurping noises), end the pumping off process by the disposal vehicle. ⑦
- ▶ Wait briefly, then remove the suction hose. ⑧



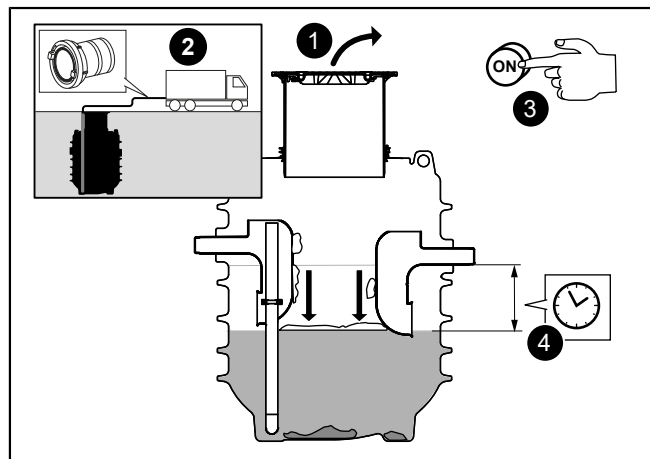
Filling with cold water

- ▶ Start cold water supply. ⑨
- ▶ Wait until the water level has reached the static level ⑩, and then stop cold water supply. ⑪
- ▶ Re-insert the cover plate. ⑫
- ▶ Record the disposal in the log book.
- ✓ Disposal procedure is completed.



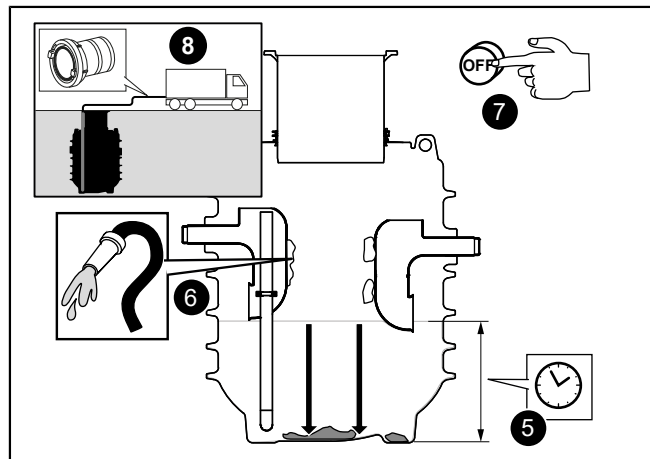
Carry out disposal (Direct version)

- ▶ Remove the cover plate and cordon off to ensure traffic safety. ①
- ▶ Connect the suction hose of the drainage pipe to the Storz-B coupling. ②
- ▶ Start the drainage pipe pumping operation. ③
- ▶ Pump away until the outlet structure is exposed and then stop the pumping operation. Duration depends on the nominal size. ④



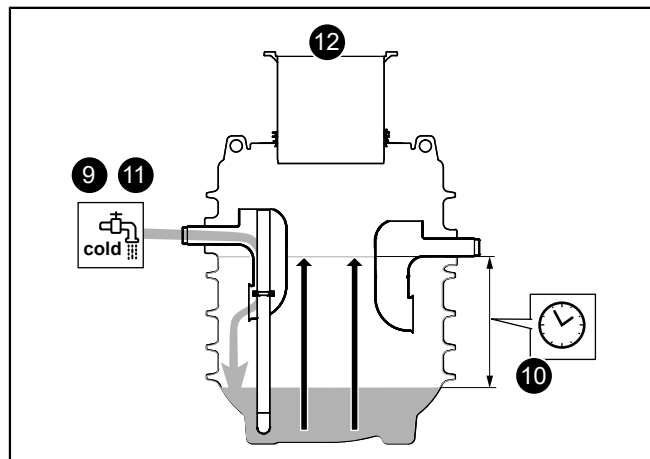
Clean the inside walls of the tank while pumping off

- ▶ Restart pumping, clean the inside walls of the tank with a water hose. ⑤ ⑥
- ▶ Once the tank has been pumped empty (slurping noises), end the pumping off process by the disposal vehicle. ⑦
- ▶ Disconnect the suction hose of the disposal vehicle from the Storz B coupling. ⑧



Filling with cold water

- ▶ Start cold water supply. ⑨
- ▶ Wait until the water level has reached the static level ⑩, and then stop cold water supply. ⑪
- ▶ Re-insert the cover plate. ⑫
- ▶ Record the disposal in the log book.
- ✓ Disposal procedure is completed.



8 Maintenance

8.1 Maintenance interval and tasks

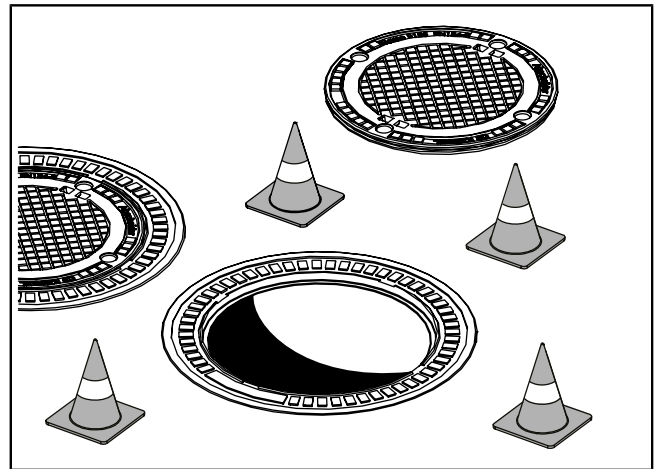
The system must be serviced annually by a competent expert / inspector.

The following tasks must be carried out during maintenance:

- Cordon off to ensure traffic safety and carry out the disposal.
- Check the inside of the tank.
- Cleaning of the inside of the tank (particularly the inlet and outlet spots) using a high-pressure cleaning device.
- Pump out the tank again.
- Use a gripper and scraper to remove objects and deposits.
- Fill the separator with clean water up to the calm water level.
- Record the maintenance in the log book.

Cordon off to ensure traffic safety

- ▶ Take appropriate cordoning off measures to ensure that traffic safety is maintained.

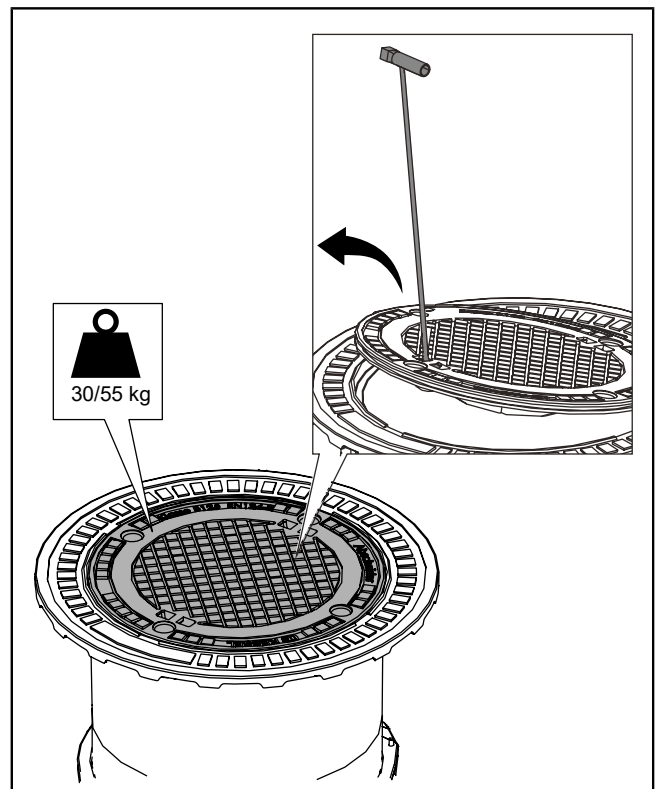


CAUTION

- Transport the cover plate only if it is lashed onto a pallet.
- Only fit the cover plate if the excavations have already been backfilled.
- Only move the cover plate with suitable lifting tools.
- Wear personal protective equipment (safety helmet, safety footwear).

Lift out the cover plate:

- ▶ Turn the cover lock to „OPEN“ (LIFT UP) and use a suitable lifting tool to hook it into the cover plate.
- ▶ Raise the lifting tool a few centimetres and pull the cover plate off the chamber opening. Pay attention to correct ergonomics and always keep the handle of the lifting tool in line with the middle of your body.



9 Factory approval, tests

General inspection

The owner-operator of a separator system is obliged according to valid legal principles as well as according to DIN EN 1825 / DIN 4040-100 to subject the system to a general inspection with leak test before commissioning and repeated every 5 years. This test may only be carried out by a competent skilled person. We will be happy to send you a quotation for the general inspection by an independent expert, see "Performing the general inspection", page 37.

Maintenance requirements

For you, it is important that the quality and functional ability of your system is kept at the best possible standard, particularly when this is the pre-condition for warranty conditions. If you have the maintenance carried out by KESSEL, we guarantee you continued updating and care for your system.

Would you like to receive a quotation for a maintenance contract or general inspection? Please copy this page, fill it out in full and send it to dienstleistung@kessel.de, or complete the request form at www.kessel.de/service/dienstleistungen.

If you have any questions please do not hesitate to contact our Service department on +49 (0) 8456/27-462.

Quotation for a general inspection or a maintenance contract for separator systems

Please send me a non-binding quotation for

Maintenance General inspection . (Please mark with a cross accordingly)

Sender

Name: _____

Street: _____

Postcode/Town or city: _____

Contact: _____

Phone no.: _____

E-mail: _____

Person receiving quotation

Name: _____

Street: _____

Postcode/Town or city: _____

Contact: _____

Phone no.: _____

Email: _____

Building

Name: _____


Street: _____

Postcode/Town or city: _____


Contact: _____

Phone no.: _____

Email: _____

		Bahnhofstraße 31 D-85101 Lenting

_____	_____	_____
_____	_____	_____
_____		_____

Made in Germany		

Type designation

Mat. no./order no./mfg. date

Rev.hrs./material/weight

Standard/Approval

Dimensions

Volume

Grease storage/thickness

Load bearing cap./load class

Fire behavior

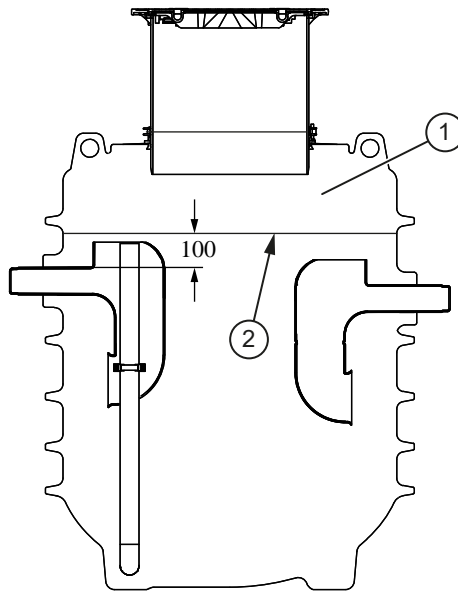
The entire system was subjected to a control for missing parts and water tightness before it left our factory.

Date

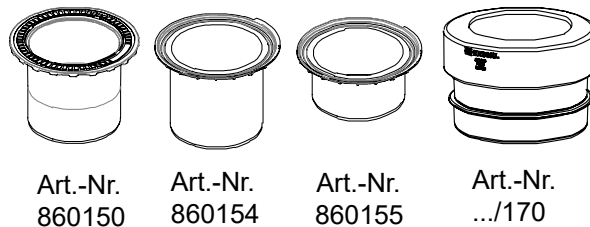
Name of the tester

9.2 Performing the general inspection

The wetted surface (2 - inner wall surface of the tank) above the water surface in the tank (2) enables the tightness of the tank and the connections to be assessed.



	Wetted wall surface (1)	Water surface (2)
NS 1	2.10 m ²	0.05 m ²
NS 2	2.10 m ²	0.05 m ²
NS 3	2.10 m ²	0.05 m ²
NS 4	2.10 m ²	0.05 m ²
NS 7	2.35 m ²	1.07 m ²
NS 8.5	2.35 m ²	1.07 m ²
NS 10	2.35 m ²	1.07 m ²
NS 12.5	2.35 m ²	1.07 m ²
Upper section with clamping ring, A/B/D, screwed (art. no. 860150)	1.59 m ²	0.3 m ²
Upper section, polymer, height-adjustable 50 - 550 mm (art. no. 860154)	1.82 m ²	0.3 m ²
Upper section, polymer, height-adjustable 50 - 280 mm (art. no. 860155)	1.31 m ²	0.3 m ²
System with extension section Ø 800	2.32 m ²	0.29 m ²



Art.-Nr.
860150

Art.-Nr.
860154

Art.-Nr.
860155

Art.-Nr.
.../170

Instructions de pose et d'utilisation

Chère cliente, cher client,

En qualité de producteur de pointe de produits novateurs dans le domaine de la technique d'assainissement, KESSEL propose des réponses systématiques globales et un service orienté aux besoins de la clientèle. Nous misons simultanément sur les normes de qualité les plus élevées et une durabilité conséquente – non seulement lors de la fabrication de nos produits, mais également pour leur utilisation à long terme afin que vous, et vos biens, soient protégés durablement.

Votre KESSEL AG
Bahnhofstrasse 31
85101 Lenting, Allemagne



Nos partenaires qualifiés du service après-vente se feront un plaisir de répondre à vos questions techniques sur site.

Vous trouverez votre correspondant sur :

www.kessel.de/kundendienst



Si nécessaire, notre propre SAV vous prête son assistance en matière de mise en service, de maintenance ou d'inspection générale en Allemagne, en Autriche et en Suisse, comme dans d'autres pays sur demande.

Toutes les informations de traitement et de commande sont à votre disposition sur :

www.kessel.de/service/dienstleistungen

Sommaire

1	Informations spécifiques aux présentes instructions.....	40
2	Sécurité.....	41
3	Caractéristiques techniques.....	44
4	Montage.....	46
5	Mise en service et contrôle du fonctionnement.....	49
6	Fonctionnement.....	49
7	Évacuation.....	51
8	Maintenance.....	53
9	Réception en usine, contrôles.....	54







1 Informations spécifiques aux présentes instructions

Ce document est la traduction de l'original du mode d'emploi. L'original a été rédigé en allemand. Toutes les autres versions linguistiques de ce mode d'emploi sont des traductions de l'original.

Les conventions de représentation suivantes facilitent l'orientation :

Représentation	Explication
[1]	voir figure 1
(5)	Numéro de repère 5 de la figure ci-contre
❶ ❷ ❸ ❹ ❺ ...	Action de la figure
👁️ Vérifier si le mode manuel a été activé.	Condition de réalisation de l'action
▶ Valider <OK>.	Action
✓ Le système est prêt au service.	Résultat de l'action
cf. "Sécurité", page 41	Renvoi au chapitre 2
Caractères gras	particulièrement important ou information importante pour la sécurité
<i>Caractères italiques</i>	Variante ou informations complémentaires (par exemple, uniquement valable pour la variante ATEX)
①	informations techniques à observer en particulier.

Les instructions emploient les pictogrammes suivants :

Pictogramme / label	Signification
	Activer l'appareil !
	Observer le mode d'emploi
	Label de conformité CE
	Mise en garde contre l'électricité
 MISE EN GARDE	Avertit d'un danger corporel. Le non-respect de cette mise en garde peut provoquer des blessures graves, voire mortelles.
 ATTENTION	Avertit d'un danger corporel et matériel. Le non-respect de cette mise en garde peut provoquer des blessures graves et des dommages matériels.

2 Sécurité

2.1 Consignes de sécurité générales



AVIS

Atmosphère dangereuse pour la santé !

L'atmosphère dans le système de regard peut nuire à la santé lors de travaux à effectuer dans le système de regard.

- ▶ Veiller toujours à une ventilation suffisante.
- ▶ Utiliser si besoin des équipements de sécurité comme par ex. un détecteur multigaz.



AVERTISSEMENT

Un mélange gazeux explosif peut émaner des cuves ! Les gaz formés par la matière à séparer présentent en principe toujours un risque d'explosion.

- ▶ Vider régulièrement les cuves contenant des matières à séparer !
- ▶ Éviter tout feu et toute étincelle lors de l'évacuation ou du démontage.
- ▶ Veillez toujours à une ventilation adaptée des locaux.



AVERTISSEMENT

Risque d'explosion dû à l'entraînement dans une zone EX. En cas d'aération et de ventilation insuffisantes des postes raccordés, les gaz émanant de la matière à séparer peuvent se propager dans les systèmes en aval et y provoquer un mélange explosif gazeux.

- ▶ En cas de raccordement d'un séparateur, il convient de garantir l'aération et la ventilation correctes du système d'assainissement en aval (notamment s'il s'agit d'un poste ou d'une station de relevage).



AVERTISSEMENT

Risque lié au transport / attention au poids propre du système !

- ▶ Contrôler le poids du système / des composants du système (cf. "Caractéristiques techniques", page 44).
- ▶ Veiller à un levage dans le respect d'une ergonomie correcte.
- ▶ Il est interdit de séjourner sous une charge en suspension.
- ▶ Le couvercle de protection ne doit être transporté qu'arrimé sur la palette



ATTENTION

Observer la statique de conformité à la sécurité routière. La pose du regard pour une classe de charge D exige une plaque de répartition de la charge en béton armé ou une couche portante avec asphalte.

- ▶ Déterminer la classe de charge requise et la statique suivant la situation environnementale et les conditions d'utilisation.
- ▶ Veuillez observer les informations correspondantes : plan d'armature sur le site internet cf. "Bewehrungsplan Fettabscheider Oval", page 112 et cf. "Montage", page 46.



ATTENTION

Surfaces chaudes !

Les pompes peuvent atteindre des températures élevées en cours de fonctionnement.

- ▶ Porter des gants de protection ou laisser refroidir la pompe.

Équipement de protection individuelle prescrit !

Le port d'un équipement de protection est toujours imposé lors de la pose, de la maintenance et de l'évacuation du poste.



- Vêtements de protection



- Gants de protection



- Chaussures de sécurité



- Dispositif de protection du visage



Les instructions d'utilisation et de maintenance doivent être tenues à disposition avec le produit.

2.2 Personnel – qualification

L'utilisation du poste est soumise au règlement de sécurité du travail et aux dispositions relatives aux produits dangereux s'y rapportant en vigueur ou aux dispositions des ouvrages équivalents sur le plan national.

L'exploitant du poste est tenu :

- ▶ d'établir une évaluation des risques,
- ▶ de déterminer les zones à risques s'y rapportant et d'attirer l'attention sur ces zones,

- ▶ de veiller à la mise en pratique de formations se rapportant aux consignes de sécurité,
- ▶ d'empêcher toute personne non autorisée de l'utiliser.

Personne ¹⁾	Activités autorisées sur les postes KESSEL			
Exploitant	Contrôle visuel			
Technicien spécialisé (connaît et comprend les instructions d'utilisation)		Vidange, nettoyage (intérieur) contrôle fonctionnel		
Spécialiste (ouvrier spécialisé, suivant les instructions de pose et les normes d'exécution)			Pose, remplacement, maintenance des composants, mise en service	
Inspecteur général (conformément à la norme EN 1825)				Essai d'étanchéité, contrôle du dimensionnement et du montage en bonne et due forme avant la première mise en service
Électricien (selon les prescriptions nationales de sécurité électrique)				Travaux sur l'installation électrique

1) L'utilisation et le montage sont réservés au domaine de compétence de personnes âgées de 18 ans révolus.

2.3 Utilisation conforme à l'usage prévu

Ce poste permet de séparer la graisse des eaux usées domestiques ou industrielles conformément à la norme DIN EN 1825. On entend par graisse toutes les matières d'origine végétale et/ou animale d'une densité inférieure à 0,95 g/cm³, partiellement ou totalement insolubles ou saponifiables. Afin de garantir un fonctionnement correct du dispositif, il convient d'observer les intervalles d'évacuation et de maintenance.

Les séparateurs sont exclusivement destinés à une pose enterrée en plein air, en tenant compte des conditions figurant au chapitre « Montage ».

Tous les composants conducteurs d'eau du produit doivent être posés à une profondeur hors gel (en cas d'utilisation toute l'année).

Seules les rallonges de rehausse fournies peuvent être utilisées et uniquement si les conditions ambiantes le permettent. En cas de pose dans de l'eau sous pression, il faut tenir compte de l'étanchéité aux eaux souterraines.



AVERTISSEMENT

Il est interdit de pénétrer dans la cuve du séparateur pour le montage ou pour les travaux de maintenance.

S'il s'avère toutefois nécessaire de pénétrer dans la cuve en cas d'événements imprévisibles, il convient d'observer toutes les mesures de sécurité liées à cette procédure (par ex. décontamination et éventuellement aération forcée de la cuve, sangles de sécurité, personnel technique et trépied).

La stabilité au renversement de la cuve est exclusivement garantie pour son propre poids, le transport et la pose spécifique à une utilisation conforme à l'usage prévu (p. ex. la classe de charge, le type de chaussée). Éviter les charges supplémentaires dues aux fondations individuelles ou aux semelles filantes, ou à d'autres influences extérieures. Il convient de prendre des mesures spéciales si de telles charges sont attendues.

Toutes les interventions non expressément autorisées par écrit par le fabricant, notamment les

- transformations ou pièces annexées
- utilisations de pièces de rechange non originales
- réparations exécutées par des entreprises ou personnes non dûment autorisées par le fabricant

peuvent mettre fin à tout recours à la garantie du fabricant.

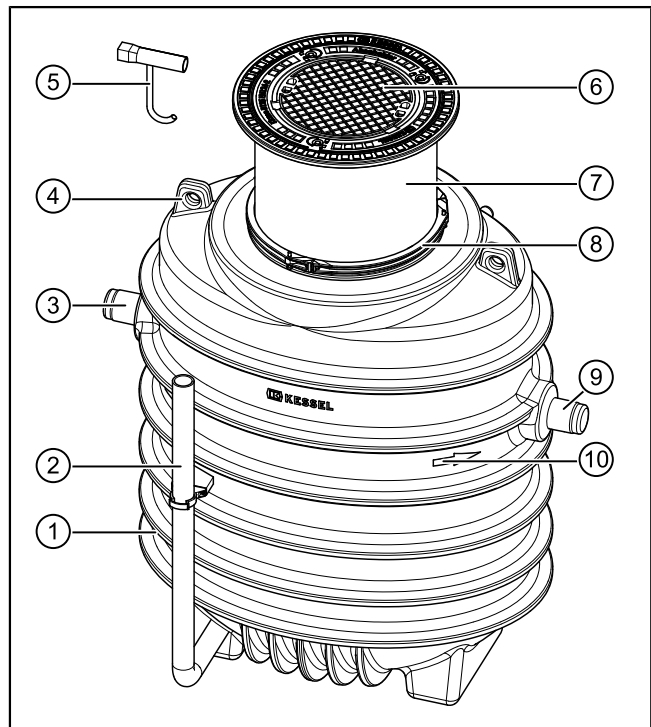
2.4 Description du produit

Le séparateur à graisses *EasyClean ground GW* enterré est disponible dans les tailles nominales 1, 2, 3, 4, 7, 8,5, 10 et 12,5. Sur demande, l'installation peut être obtenue en modèle Direct avec un tuyau de vidange directe pré-assemblé pour les conduites de vidange installées en permanence.

Par principe, nous recommandons de placer l'installation avec précaution avec un fourreau pour câbles à montée progressive. Il est possible ainsi de rajouter ultérieurement et à tout moment un appareil de mesure de couche de graisse et d'huile. Les cycles d'élimination des graisses adaptés aux besoins peuvent être exécutés en toute facilité.

Description des sous-groupes et des fonctions

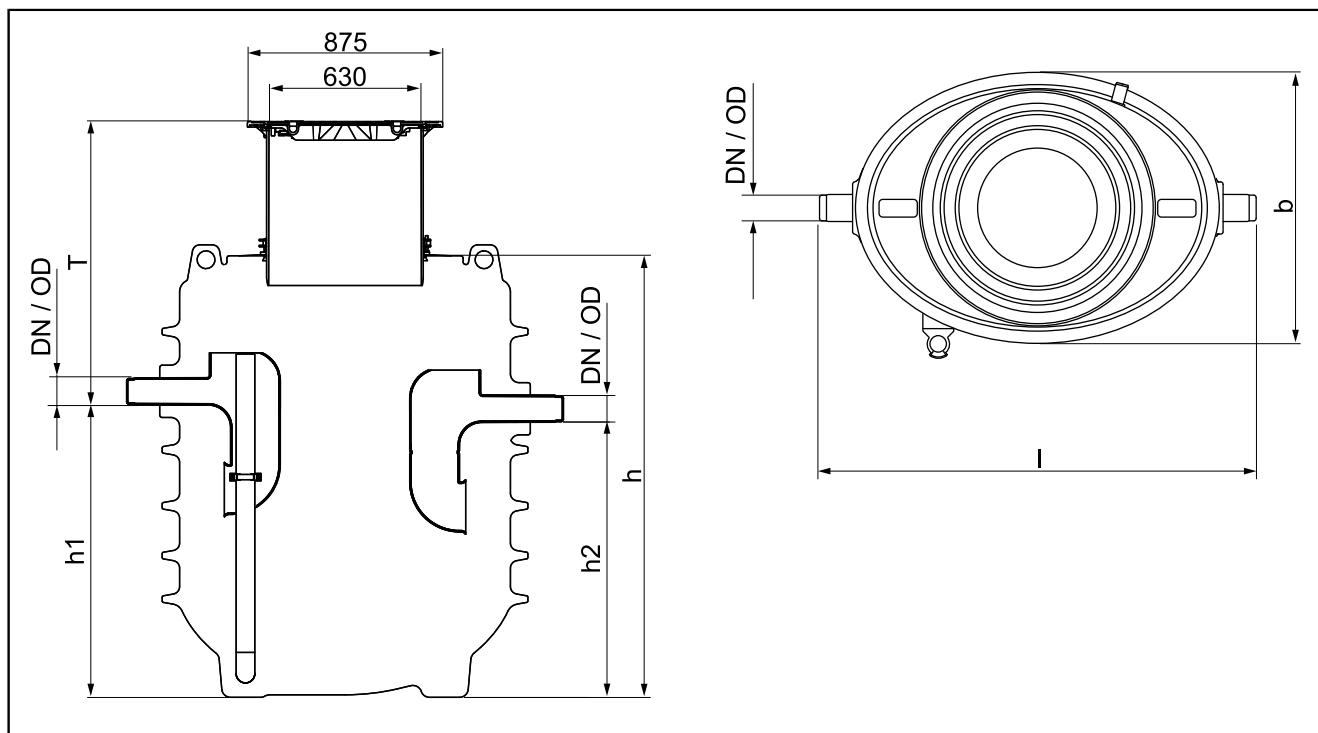
N° pos.	Composants
(1)	Cuve (PE)
(2)	Tuyau de vidange directe (en option, selon le modèle)
(3)	Arrivée (PE)
(4)	Œillet de transport
(5)	Clé d'ouverture
(6)	Couvercle de protection
(7)	Rehausse télescopique
(8)	Anneau de maintien
(9)	Sortie (PE)
(10)	Flèche indiquant le sens de l'écoulement



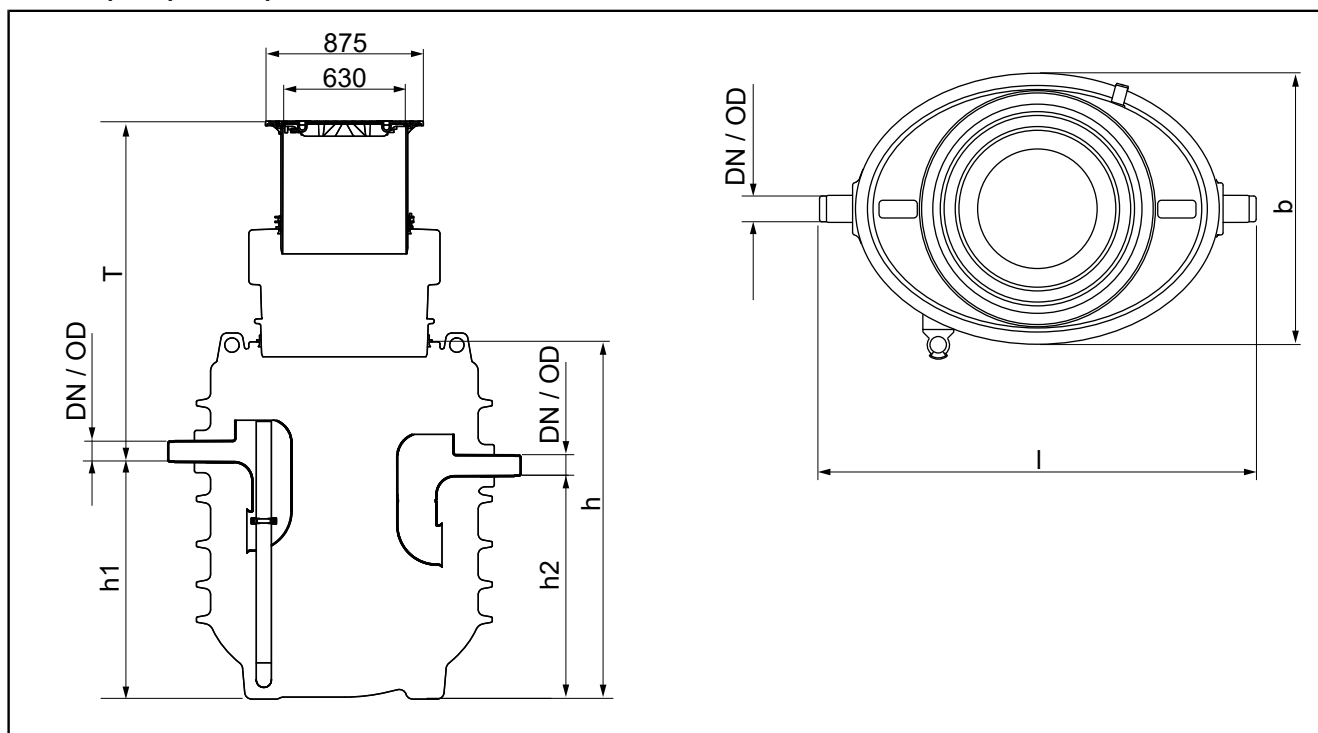
3 Caractéristiques techniques

3.1 Dimensions et poids

FR



Variante pour pose en profondeur



Variante standard

NS	DN	OD	l [mm]	b [mm]	h [mm]	h1 [mm]	h2 [mm]	Contenance d'eaux usées		
								Débourbeur	Séparateur	Réserve de graisse
1	100	110	1700	1090	1515	870	800	100 l	550 l	40 l
2	100	110	1700	1090	1515	870	800	200 l	450 l	80 l
3	100	110	1700	1090	1820	1175	1105	300 l	615 l	120 l

NS	DN	OD	l [mm]	b [mm]	h [mm]	h1 [mm]	h2 [mm]	Contenance d'eaux usées		
								Débourbeur	Séparateur	Réserve de graisse
4	100	110	1700	1090	1820	1175	1105	400 l	515 l	160 l
7	150	160	1870	1090	2375	1705	1635	700 l	930 l	280 l
8,5	150	160	1870	1090	2375	1755	1685	850 l	850 l	340 l
10	150	160	1870	1090	2795	2170	2100	1000 l	1100 l	400 l
12,5	200	200	1870	1090	2795	2195	2125	1250 l	880 l	500 l

Variante Direct

NS	T [mm]		Poids	T [mm] ¹⁾		Poids ¹⁾
	Classe A/B	Classe D		Classe A/B	Classe D	
1	690 - 1190	900 - 1190	215 kg	1040 - 1740	1190 - 1740	240 kg
2	690 - 1190	900 - 1190	215 kg	1040 - 1740	1190 - 1740	240 kg
3	690 - 1190	900 - 1190	230 kg	1040 - 1740	1190 - 1740	255 kg
4	690 - 1190	900 - 1190	230 kg	1040 - 1740	1190 - 1740	255 kg
7	715 - 1215	925 - 1215	305 kg	1065 - 1765	1215 - 1765	330 kg
8,5	665 - 1165	875 - 1165	305 kg	1015 - 1715	1165 - 1715	330 kg
10	670 - 1170	880 - 1170	345 kg	1020 - 1720	1170 - 1720	370 kg
12,5	645 - 1145	855 - 1145	350 kg	995 - 1695	1145 - 1695	375 kg

1) Variante pour pose en profondeur

Indication	
Matériau (cuve)	PE
Étanchéité aux eaux souterraines	jusqu'au bord supérieur du terrain

4 Montage

4.1 Conditions de pose

Exigences relatives au positionnement et à la nature de l'excavation

- Procéder à une classification de la nature du sol en considération de son aptitude à la construction (par ex. DIN 18196 ou USCS - Unified Soil Classification System).
- En présence d'eaux souterraines, vérifiez si une protection contre la poussée verticale s'avère nécessaire (par ex. via un anneau en béton ou une plaque de répartition de la charge). En cas de questions concernant les différentes variantes, veuillez vous adresser au SAV du fabricant.
- Garantir la profondeur hors gel des conduites d'arrivée/de sortie dans le cas d'une utilisation toute l'année. Déterminer la profondeur de pose en tenant compte de la profondeur sous terre minimale et maximale.
- Déterminer la charge de trafic (classe de charge A/B ou D). Pour la classe de charge D, il faut prévoir sur site une plaque de répartition de la charge ou une couche portante avec asphalte.
- Les charges en provenance de fondations adjacentes ainsi que toute poussée latérale de la terre ne sont pas autorisées (cf. "Fondations adjacentes"). Y remédier en prenant des mesures préventives sur site
- Il est possible d'utiliser des tuyaux en PVC-U, PP ou PE pour les conduites supplémentaires. En principe, il convient de respecter les normes DIN EN 124 et DIN EN 476
- Prévoir directement avant le séparateur une section de stabilisation d'au moins dix fois la section transversale du tuyau d'arrivée. Le passage entre les conduites de descente et les conduites horizontales doit être réalisé à l'aide de deux coudes de 45° avec une pièce intermédiaire de 250 mm.

4.2 Transport

Il convient de respecter les remarques suivantes lors du transport

- Le transport de la cuve sur site n'est autorisé qu'avec un chariot élévateur (arrimage sur la palette de transport) ou à l'aide d'une grue (œilletons de levage illustrés).
 - Lors du levage, utiliser les deux anneaux de transport à proximité de l'arrivée et de la sortie. Seules les cordes de chanvre ou les sangles en tissu peuvent être utilisées pour soulever la cuve. Il est interdit d'utiliser des câbles métalliques ou des chaînes.
- Raccourcir l'arrivée et la sortie au niveau de l'extrémité. Veiller à effectuer une coupe verticale et ébavurer.

4.3 Fondations adjacentes

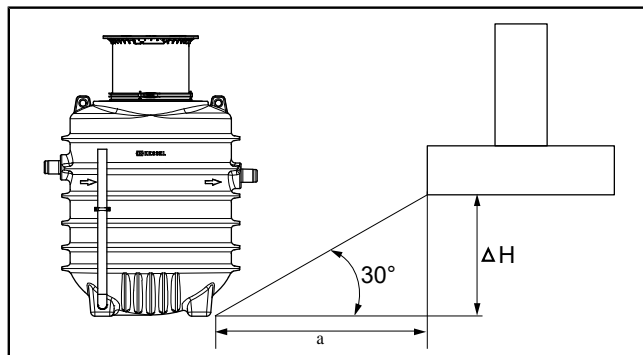
Si l'installation doit être positionnée de façon à se trouver ultérieurement à proximité d'un bâtiment, il est nécessaire de prendre en compte les conditions supplémentaires suivantes.

Le séparateur ne doit pas être soumis à l'influence de fondations adjacentes, c.-à-d.

Espacement par rapport aux bâtiments :

qu'il faut respecter un écart minimum a = écart entre le bord inférieur du séparateur et le bord inférieur de la fondation :

$$a = \Delta H \times 1,73$$



4.4 Creusage de l'excavation

- Procéder à une excavation d'au moins 50 cm autour de la cuve.
- Exécuter l'angle d'inclinaison β conformément à la nature du sol.
- Réaliser une couche de base de 30 cm de profondeur à partir de pierre concassée plate et compactée (0-16 mm ; 97% D_{pr}).
- Appliquer une couche de nivellement à base de sable (3-10 cm).

4.5 Positionnement et raccordement de la cuve

- ▶ Placer la cuve en observant les instructions liées au transport et l'aligner.
- ▶ Raccorder les conduites d'arrivée et de sortie, et les raccorder à la tuyauterie présente sur site.
- ▶ Monter le joint à lèvres, la rehausse et le couvercle de protection afin de garantir une protection le temps des travaux. S'assurer que la rehausse est de même niveau que le bord supérieur du terrain visé.

Les conduites d'eaux usées et les pièces de moulage fabriquées dans les matériaux suivants peuvent être raccordées à l'arrivée et à la sortie du séparateur :

- Polychlorure de vinyle (PVC-U)
- Polyéthylène (PE)
- Polypropylène (PP)

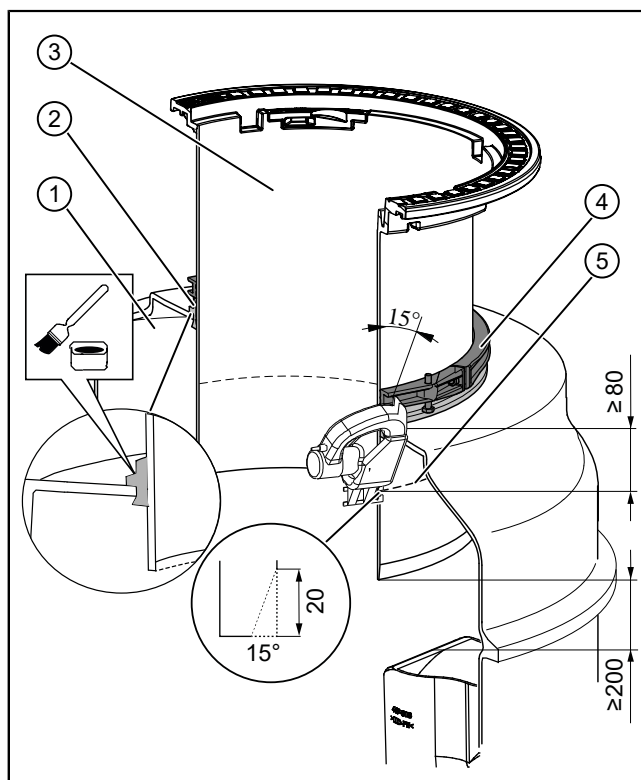
Veillez observer les remarques techniques suivantes :

- L'arrivée et la sortie sont à réaliser en pente libre.
- Les conduites d'arrivée et de sortie doivent être posées à une profondeur hors gel.
- Le raccordement de la conduite d'arrivée au tuyau de descente doit être réalisé à l'aide de deux coudes de 45°. Une section de stabilisation d'une longueur d'environ dix fois le diamètre de la conduite d'arrivée doit être planifiée.
- La conduite d'arrivée doit également être dirigée au-dessus du toit en tant que conduite d'aération et de ventilation. Si la conduite d'arrivée est acheminée sur plus de 10 m (à l'horizontale), il convient de prévoir une conduite d'aération et de ventilation supplémentaire à proximité du séparateur.
- Il est interdit d'effectuer des raccordements supplémentaires sur la cuve.
- Il est nécessaire de soumettre les raccords à un essai d'étanchéité avant le remblayage de l'excavation.

4.6 Montage de la rehausse

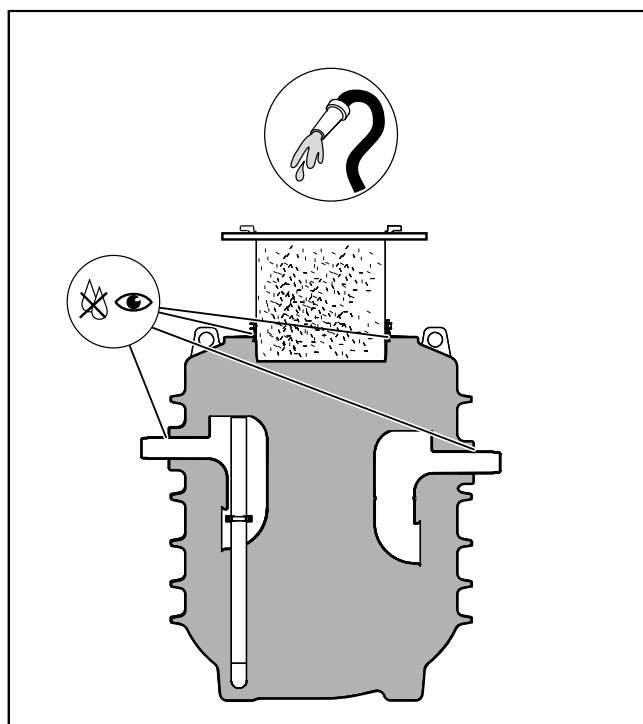
- ▶ Insérer le joint à lèvres dans l'ouverture.
 - ▶ Graisser la surface de contact avec la rehausse (joint à lèvres).
 - ▶ Déterminer la profondeur de pose souhaitée par rapport au bord supérieur du terrain. Mettre la rehausse télescopique en place à titre d'essai et la fixer avec l'anneau de maintien. L'anneau de maintien peut reposer à l'extérieur sur le joint à lèvres.
 - ▶ Vérifier si l'espace requis d'au moins 200 mm avec la pièce de sortie ou d'arrivée (voir figure ci-dessous) est bien garanti.
 - ▶ Si cela n'est pas le cas, démonter la rehausse et la raccourcir. Veillez à cet effet à la profondeur d'insertion minimale de la rehausse. Si la rehausse a été raccourcie, veuillez chanfreiner l'extrémité de la rehausse (15°, 200 mm).
 - ▶ Si besoin, monter de nouveau la rehausse.
 - ▶ Monter le couvercle de protection
 - Tourner le verrouillage du couvercle sur « N » (NEUTRE).
 - Aligner l'ergot du couvercle.
 - Verrouiller le couvercle de protection (CLOSED).
- ① S'il est nécessaire de monter un appareil de mesure de couche de graisse et d'huile, monter le support conformément aux instructions jointes.
- ① En cas de pose en profondeur, monter la rallonge de rehausse conformément aux instructions jointes (autocollant).

N° pos.	
(1)	Cuve du séparateur
(2)	Joint à lèvres
(3)	Rehausse
(4)	Anneau de maintien
(5)	Arête de coupe et profondeur d'insertion minimale



4.7 Essai d'étanchéité

- ▶ Retirer le couvercle de protection.
- ▶ Remplir la cuve avec de l'eau claire jusqu'à la rehausse.
- ▶ Vérifier que la cuve et les raccords ne fuient pas.
- ▶ Le cas échéant, s'assurer de l'étanchéité du système.
- ▶ Une fois l'essai d'étanchéité réussi, monter les couvercles de protection.



4.8 Remplir l'excavation

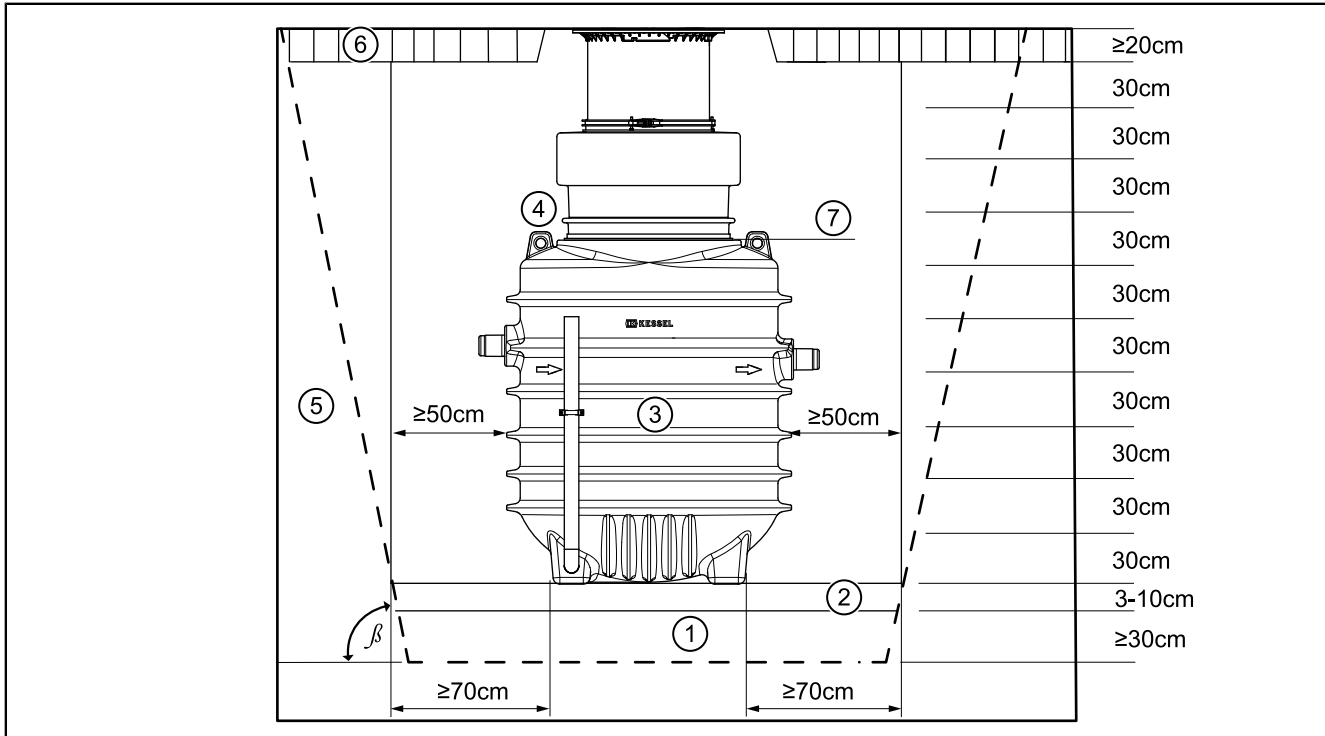


ATTENTION

Observer la statique de conformité à la sécurité routière. La pose du regard pour une classe de charge D exige une plaque de répartition de la charge en béton armé ou une couche portante avec asphalte.

- ▶ Déterminer la classe de charge requise et la statique suivant la situation environnementale et les conditions d'utilisation.
- ▶ Veuillez observer les informations correspondantes : plan d'armature sur le site internet cf. "*Bewehrungsplan Fettabscheider Oval*", page 112 et cf. "*Montage*", page 46.

- ▶ Remblayer l'excavation avec de la pierre concassée (diamètre 0-16 mm), sur au moins 50 cm autour de la cuve en veillant à compacter les matériaux de remblayage à 97 % Dpr tous les 30 cm (avec p. ex. une plaque vibrante).
 - ▶ Remplir simultanément la cuve d'eau de façon à avoir une différence maximale de 30 cm entre le niveau de liquide et le niveau du matériau de remblayage.
- ① L'angle d'inclinaison de l'excavation β doit être observé sur tout le pourtour.
L'affectation entre l'angle de friction intérieur φ du matériau de remblayage et l'angle d'inclinaison admissible de l'excavation β doit être effectuée conformément à la norme EN 4124.



(1)	Couche de base (pierre concassée)	(5)	Sol de fondation
(2)	Lit de la cuve (sable)	(6)	Couche porteuse (pour classe de charge A et B) Plaque de répartition de la charge (pour classe de charge D) en béton armé ou couche portante avec asphalte.
(3)	Séparateur suivant le calcul statique	(7)	Bord supérieur de la cuve
(4)	Remblayage (pierre concassée)		

5 Mise en service et contrôle du fonctionnement

Préparation de la mise en service

- ▶ Établir, si besoin, l'alimentation en eau.
- ▶ Remplir le séparateur d'eau froide jusqu'au niveau de repos (hauteur de la sortie).
- ▶ Faire réaliser une inspection générale (lors de la première mise en service, puis tous les 5 ans).
- ▶ Faire un briefing de sécurité.
- ▶ Joindre au journal d'exploitation l'ensemble des protocoles et documenter le cycle d'évacuation requis.
- ▶ Tous les documents doivent être tenus à disposition avec le poste. L'autorité de surveillance locale peut demander l'accès aux documents du poste.

6 Fonctionnement

Le séparateur à graisses sépare les graisses, huiles et boues contenues dans les eaux usées. Selon la variante installée, l'évacuation des substances séparées s'opère via différents procédés. Les variantes disponibles de l'EasyClean ground oval (Standard et Direct) sont des variantes purement mécaniques. Il n'est donc pas nécessaire de fournir une description supplémentaire du fonctionnement.

Les séparateurs à graisses doivent faire l'objet d'un entretien, d'une vidange et d'un nettoyage à intervalles réguliers. On soulignera ici la nécessité d'observer les dispositions nationales ou locales relatives à l'élimination des déchets. Les intervalles de maintenance, de vidange et de nettoyage doivent être déterminés en tenant compte de la réserve du séparateur à graisses et du déboureur ainsi qu'en fonction des expériences acquises lors du fonctionnement de ces dispositifs. Sauf mention contraire, les déboueurs ainsi que les séparateurs doivent être vidés, nettoyés et réapprovisionnés en eau propre une fois par mois et de préférence toutes les deux semaines.

7 Évacuation

7.1 Généralités

Les cycles de vidange des différentes variantes sont conçus de sorte à assurer une vidange intégrale de la cuve du séparateur, dès l'atteinte d'un degré de salissure moyen des eaux usées, en veillant simultanément à un nettoyage aussi approfondi que possible.

Veillez observer les points suivants :

- Disposer les instructions d'utilisation à proximité directe du séparateur.
 - Procéder à la vidange dans le plus strict respect des instructions.
 - Confier l'évacuation du séparateur à graisses impérativement à une entreprise d'élimination des déchets dûment agréée.
- Ⓛ • Sous réserve de modifications techniques !
- Respecter les directives de prévention des accidents !
 - En raison de la formation possible de biogaz, il est interdit de fumer lors de travaux sur un séparateur ouvert.
 - Effectuer la première vidange dans les 2 à 3 semaines suivant la mise en service.

7.2 Intervalles de vidage

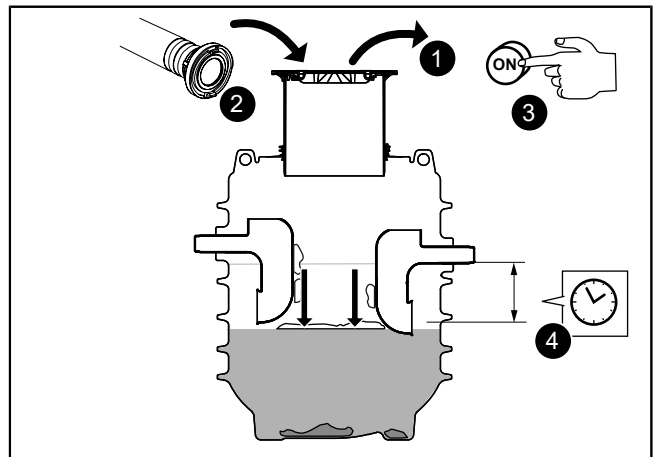
Selon la norme DIN 4040-2 et sauf prescription dérogatoire, il convient de vider et de nettoyer les débourbeurs et séparateurs au moins une fois par mois, de préférence toutes les deux semaines, et de les remplir de nouveau avec de l'eau fraîche.

Ⓛ Seule une évacuation correcte et en temps voulu du système garantit un fonctionnement correct.

Il est recommandé, de ce fait, de conclure un contrat de gestion des déchets avec une entreprise spécialisée.

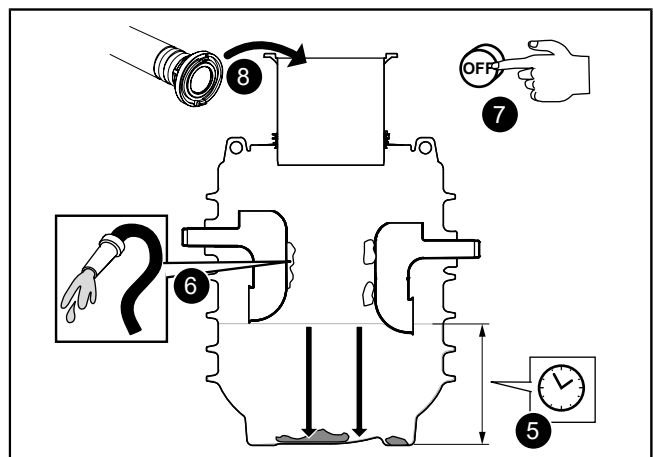
Procéder à l'évacuation (modèle Standard)

- ▶ Retirer le couvercle de protection et bloquer le passage en toute sécurité. ①
- ▶ Introduire le tuyau d'aspiration du véhicule de pompage et de vidange dans la cuve. ②
- ▶ Démarrer le pompage sur le véhicule. ③
- ▶ Pomper jusqu'à ce que la pièce de sortie soit dégagée et stopper le pompage. La durée dépend de la taille nominale. ④



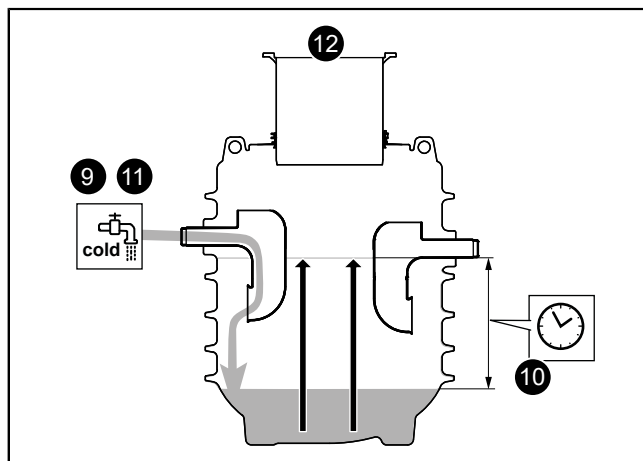
Nettoyage des parois intérieures de la cuve

- ▶ Redémarrer le pompage, nettoyer les parois intérieures de la cuve avec un tuyau d'eau. ⑤ ⑥
- ▶ Dès que la cuve est vide (bruit d'aspiration), terminer le pompage sur le véhicule. ⑦
- ▶ Attendre un court instant puis retirer le tuyau d'aspiration. ⑧



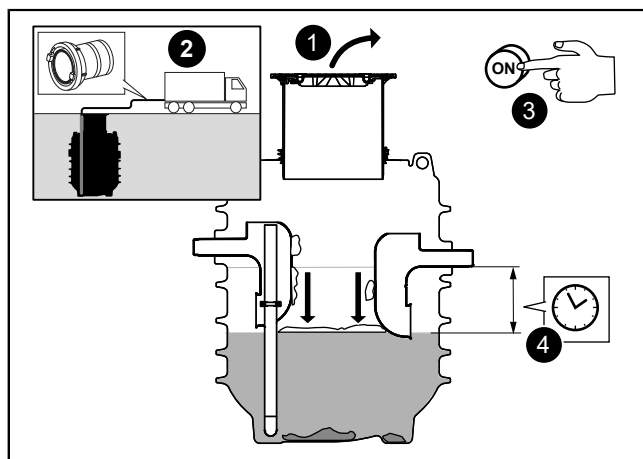
Remplissage avec de l'eau froide

- ▶ Ouvrir l'arrivée d'eau froide. ⑨
 - ▶ Patienter jusqu'à ce que le niveau d'eau atteigne le niveau de repos ⑩, puis stopper l'arrivée d'eau froide. ⑪
 - ▶ Remettre le couvercle de protection en place. ⑫
 - ▶ Inscrire le processus d'évacuation dans le journal d'exploitation.
- ✓ L'évacuation est terminée.



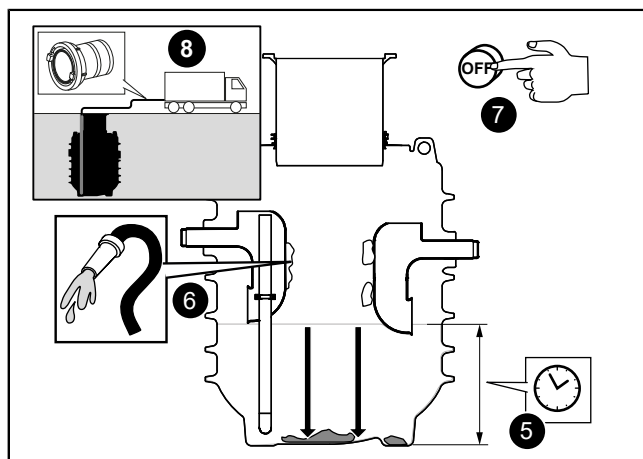
Procéder à l'évacuation (modèle Direct)

- ▶ Retirer le couvercle de protection et bloquer le passage en toute sécurité. ①
- ▶ Raccorder le tuyau d'aspiration de la conduite d'évacuation au dispositif d'accouplement Storz B. ②
- ▶ Démarrer le pompage de la conduite d'évacuation. ③
- ▶ Pomper jusqu'à ce que la pièce de sortie soit dégagée et stopper le pompage. La durée dépend de la taille nominale. ④



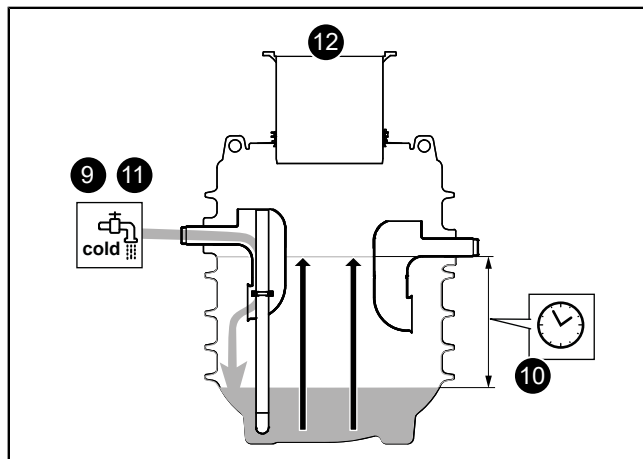
Nettoyage des parois intérieures de la cuve pendant le pompage

- ▶ Redémarrer le pompage, nettoyer les parois intérieures de la cuve avec un tuyau d'eau. ⑤ ⑥
- ▶ Dès que la cuve est vide (bruit d'aspiration), terminer le pompage sur le véhicule. ⑦
- ▶ Découpler le tuyau d'aspiration du véhicule de pompage et de vidange du dispositif d'accouplement Storz B. ⑧



Remplissage avec de l'eau froide

- ▶ Ouvrir l'arrivée d'eau froide. ⑨
 - ▶ Patienter jusqu'à ce que le niveau d'eau atteigne le niveau de repos ⑩, puis stopper l'arrivée d'eau froide. ⑪
 - ▶ Remettre le couvercle de protection en place. ⑫
 - ▶ Inscrire le processus d'évacuation dans le journal d'exploitation.
- ✓ L'évacuation est terminée.



8 Maintenance

8.1 Intervalles et opérations de maintenance

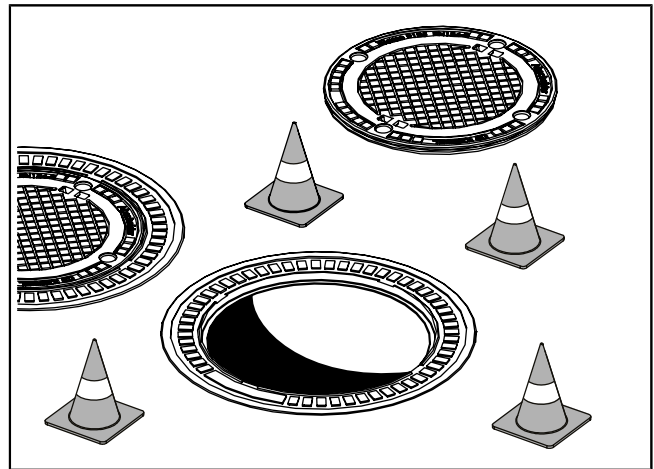
Demander à un technicien de procéder annuellement à l'entretien du poste.

Les opérations suivantes doivent être réalisées dans le cadre de la maintenance :

- Bloquer le passage en toute sécurité et procéder à la vidange.
- Contrôle de l'intérieur de la cuve.
- Nettoyage de l'intérieur de la cuve avec un nettoyeur haute pression, notamment la zone d'arrivée et de sortie.
- Vidanger de nouveau la cuve.
- Retirer tout objet et tout dépôt à l'aide d'un dispositif de préhension et d'un racloir.
- Remplir le séparateur d'eau claire jusqu'au niveau d'eau au repos
- Inscire le processus de maintenance dans le journal d'exploitation.

Barrer de manière sûre pour la circulation

- S'assurer que la sécurité routière est garantie par des mesures de fermeture appropriées.

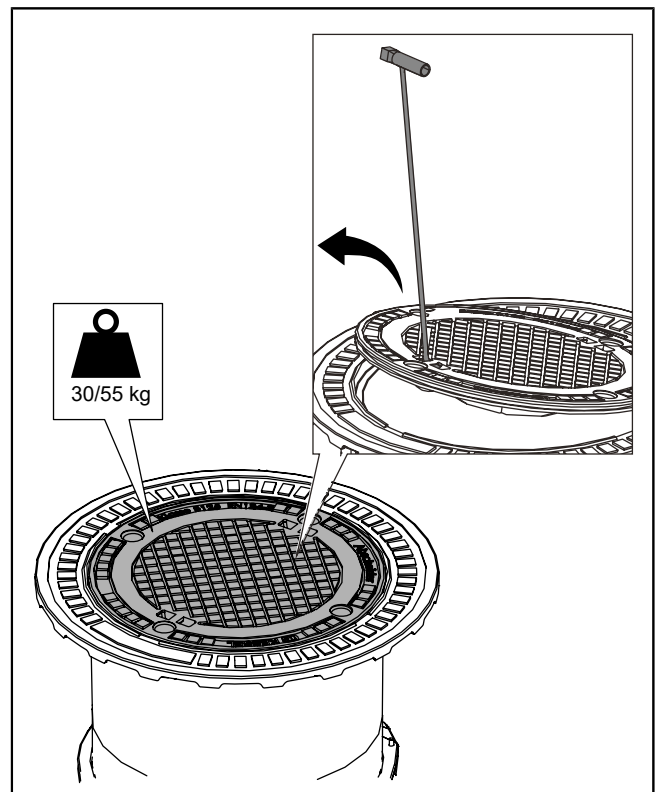


ATTENTION

- Transporter le couvercle de protection uniquement arrimé sur une palette.
- Ne monter le couvercle de protection que si l'excavation a déjà été remplie.
- Ne déplacer le couvercle de protection qu'avec un outil de levage approprié.
- Porter un équipement de protection individuel (casque, chaussures de sécurité).

Retirer le couvercle de protection :

- Tourner le verrouillage du couvercle sur « OPEN » (LIFT UP) et accrocher un outil de levage approprié dans le couvercle de protection.
- Soulever l'outil de levage de quelques centimètres et éloigner le couvercle de protection de l'ouverture du regard. Veiller à une ergonomie de travail correcte et à ce que la poignée de l'outil de levage reste toujours au milieu du corps.



Désignation du type

N° d. mat./N° d. com./date de fabrication

Version de mise/Matériau/poids

Norme/Agrément

Dimensions

Volume

Bac/Épaisseur à graisse

Capacité/Capacité de charge

Comportement au feu

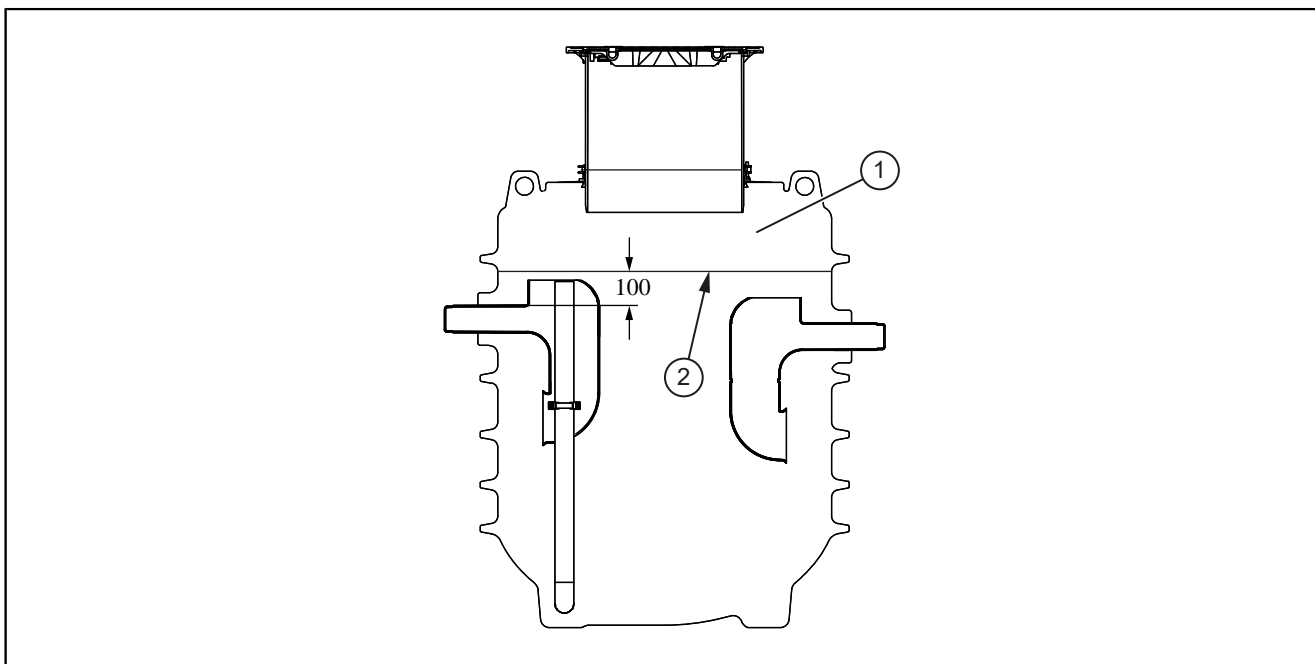
Le séparateur a été soumis à un contrôle d'intégralité et d'étanchéité avant de quitter l'usine.

Date

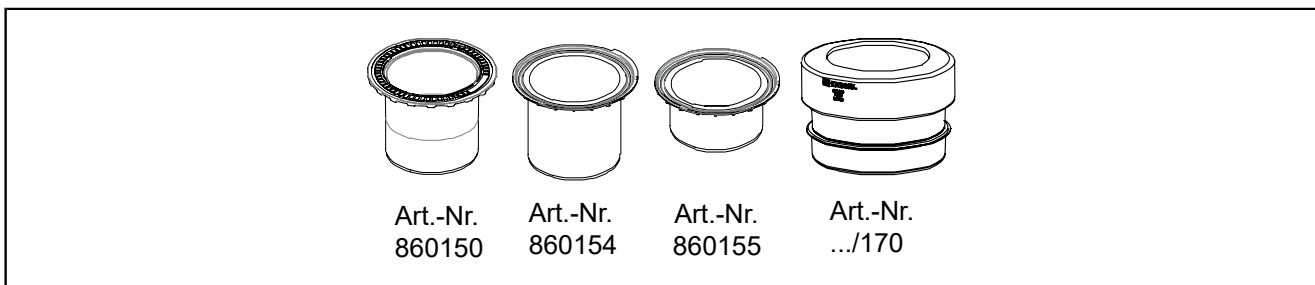
Nom du vérificateur

9.2 Mise en œuvre de l'inspection générale

La surface mouillée (2 - paroi intérieure de la cuve) au-dessus de la surface de l'eau dans la cuve (2) permet d'évaluer l'étanchéité de la cuve et des raccords.

FR


	Surface mouillée (1)	Surface de l'eau (2)
NS 1	2,10 m ²	0,05 m ²
NS 2	2,10 m ²	0,05 m ²
NS 3	2,10 m ²	0,05 m ²
NS 4	2,10 m ²	0,05 m ²
NS 7	2,35 m ²	1,07 m ²
NS 8,5	2,35 m ²	1,07 m ²
NS 10	2,35 m ²	1,07 m ²
NS 12,5	2,35 m ²	1,07 m ²
Rehausse avec anneau de maintien, A/B/D, vissée (réf. 860150)	1,59 m ²	0,3 m ²
Rehausse, composite, réglable en hauteur 50 - 550 mm (réf. 860154)	1,82 m ²	0,3 m ²
Rehausse, composite, réglable en hauteur 50 - 280 mm (réf. 860155)	1,31 m ²	0,3 m ²
Poste avec rallonge de rehausse Ø 800	2,32 m ²	0,29 m ²



Cara cliente, caro cliente,

in qualità di produttore premium di prodotti innovativi per la tecnica di drenaggio, KESSEL offre soluzioni di sistema integrate e un servizio orientato al cliente. Puntiamo sui massimi standard qualitativi e ci impegniamo coerentemente per la sostenibilità – non ci impegniamo solo nella produzione dei nostri prodotti, ma anche rispetto al funzionamento a lungo termine, in modo che la vostra proprietà sia protetta nel tempo.

KESSEL AG

Bahnhofstraße 31

85101 Lenting, Germania



In caso di domande di carattere tecnico, i nostri partner di servizio qualificati sul posto saranno felici di aiutarvi.

Potete trovare i vostri referenti alla pagina:

www.kessel.de/kundendienst



In caso di necessità, il nostro centro di assistenza dell'azienda vi supporta con servizi come la messa in funzione, la manutenzione o l'ispezione generale in tutta la regione DACH e in altri Paesi a richiesta.

Per le informazioni sullo svolgimento e sull'ordine consultate la pagina

www.kessel.de/service/dienstleistungen

Indice

1	Indicazioni sulle presenti istruzioni.....	59
2	Sicurezza.....	60
3	Dati tecnici.....	63
4	Montaggio.....	65
5	Messa in funzione e controllo di funzionamento.....	68
6	Funzionamento.....	68
7	Smaltimento.....	70
8	Manutenzione.....	72
9	Collaudo della fabbrica, controlli.....	73






1 Indicazioni sulle presenti istruzioni

Il presente documento costituisce le istruzioni per l'uso originali. La lingua delle istruzioni per l'uso originali è il tedesco. Tutte le versioni in altre lingue di queste istruzioni costituiscono delle traduzioni.

Le seguenti convenzioni illustrative semplificano l'orientamento:

Simbolo	Spiegazione
[1]	vedere figura 1
(5)	Posizione numero 5 della figura accanto
① ② ③ ④ ⑤ ...	Passaggio procedurale nella figura
👁️ Controllare se il funzionamento manuale è stato attivato.	Presupposti per l'azione
▶ Premere OK.	Passaggio procedurale
✓ L'impianto è pronto per funzionare.	Risultato dell'azione
vd. "Sicurezza", pagina 60	Rimando al capitolo 2
Grassetto	Informazioni particolarmente importanti o rilevanti per la sicurezza
<i>Corsivo</i>	Variante o informazione supplementare (ad esempio in caso di validità per la sola variante ATEX)
ⓘ	Avvertenza tecnica che richiede particolare attenzione.

Sono impiegati i simboli seguenti:

Simbolo	Significato
	Mettere fuori tensione l'apparecchio!
	Prestare attenzione all'istruzione per l'uso
CE	Marchio CE
	Attenzione, elettricità
 ATTENZIONE	Avverte circa un pericolo per le persone. La mancata osservanza di questa avvertenza può causare lesioni gravissime o provocare la morte.
 PRUDENZA	Avverte circa un pericolo per le persone e il materiale. La mancata osservanza di questa avvertenza può causare lesioni gravi o provocare danni materiali.

2 Sicurezza

2.1 Avvertenze di sicurezza generali



AVVISO **Atmosfera nociva!**

In caso di lavori nell'impianto di pozzetto sussiste il pericolo che l'atmosfera all'interno del sistema di pozzetto sia nociva.

- ▶ Garantire una ventilazione sufficiente e impiegare eventualmente
- ▶ dei dispositivi di sicurezza, come ad esempio un rilevatore di gas universale.



AVVERTENZA **Dai serbatoi può fuoriuscire una miscela di gas esplosivi! I gas formati dal prodotto di separazione sono generalmente potenzialmente esplosivi.**

- ▶ Svuotare regolarmente il serbatoio con il prodotto di separazione!
- ▶ Evitare le fiamme libere e la formazione di scintille durante lo smaltimento o lo smontaggio.
- ▶ Garantire sempre una ventilazione adeguata dei locali.



AVVERTENZA **Rischio di esplosione a causa del trascinarsi di una zona potenzialmente esplosiva. In caso di aerazione e sfiato inadeguati dei sistemi collegati, il gas formato dal prodotto di separazione può diffondersi dietro ai sistemi e causare la formazione di una miscela di gas esplosivi.**

- ▶ Quando si collega un impianto di separazione, assicurare una corretta aerazione e sfiato dietro al sistema di drenaggio (in particolare degli impianti di sollevamento o delle stazioni di pompaggio).



AVVERTENZA **Rischio di trasporto/peso proprio dell'impianto!**

- ▶ Controllare il peso dell'impianto/dei componenti dell'impianto (vd. "Dati tecnici", pagina 63).
- ▶ Prestare attenzione al sollevamento corretto e all'ergonomia.
- ▶ È vietato trattarsi sotto ai carichi sospesi.
- ▶ La piastra di copertura può essere trasportata solo se ancorata saldamente al pallet



ATTENZIONE

Tenere in considerazione la statica per la sicurezza della circolazione. L'installazione di un pozzetto per la classe di carico D rende necessaria una piastra di distribuzione del carico di calcestruzzo armato o uno strato di legante con asfalto.

- ▶ Determinare la classe di carico e la statica necessarie sulla base dell'ambiente circostante e delle condizioni d'uso.
- ▶ Tenere conto delle relative informazioni: piano di rinforzo sul sito web o vd. "Bewehrungsplan Fettabscheider Oval", pagina 112 e vd. "Montaggio", pagina 65.



ATTENZIONE

Superfici incandescenti!

Durante il funzionamento, le pompe possono sviluppare delle temperature elevate.

- ▶ Indossare i guanti protettivi o lasciare raffreddare la pompa.

Dispositivi di protezione individuale prescritti!

In occasione dell'installazione, della manutenzione e dello smaltimento dell'impianto, impiegare sempre i dispositivi di protezione.



- Indumenti protettivi
- Guanti protettivi



- Calzature antinfortunistiche
- Protezione per il viso



Le istruzioni per l'uso e la manutenzione devono essere disponibili presso il prodotto.

2.2 Personale – Qualifica

Per il funzionamento dell'impianto valgono l'ordinanza sulla sicurezza operativa e l'ordinanza sulle sostanze pericolose rispettivamente valide o le norme nazionali equivalenti.

L'esercente dell'impianto ha inoltre l'obbligo di:

- ▶ effettuare una valutazione dei rischi,
- ▶ determinare e segnalare delle zone di rischio adeguate,

- effettuare la formazione per la sicurezza,
- impedire l'uso da parte di persone non autorizzate.

Persona ¹⁾	Mansioni ammesse sugli impianti KESSEL			
Esercente	Controllo visivo			
Esperto (conosce e comprende le istruzioni per l'uso)		Svuotamento, pulizia (all'interno), controllo di funzionamento		
Tecnico specializzato (artigiano specializzato nel rispetto delle istruzioni di installazione e delle norme di esecuzione)			Installazione, sostituzione, manutenzione dei componenti, messa in funzione	
Ispettore generale (a norma EN 1825)				Prova di tenuta, controllo della posa corretta e del montaggio a regola d'arte prima della messa in funzione iniziale
Elettricista specializzato (nel rispetto delle norme nazionali per la sicurezza elettrica)				Lavori all'installazione elettrica

1) Comando e montaggio possono essere affidati solo a persone che hanno compiuto il 18° anno di età.

2.3 Uso conforme alla destinazione

Il prodotto è un impianto per la separazione dei grassi dalle acque di scarico domestiche o commerciali a norma DIN EN 1825. Con il termine grassi si intendono le sostanze di origine vegetale e/o animale con una densità inferiore a 0,95 g/cm³, insolubili in acqua o saponificabili in tutto o in parte. Per il funzionamento regolare è necessario rispettare i cicli di smaltimento e manutenzione.

Gli impianti di separazione sono destinati esclusivamente all'installazione interrata all'aperto nel rispetto di determinate condizioni; vedere il capitolo "Montaggio".

Tutti i componenti idraulici del prodotto devono essere posati a una profondità protetta dal gelo (in caso di uso per tutto l'anno).

Possono essere usate esclusivamente le prolunghe in dotazione solo nei casi in cui le condizioni ambientali lo consentono. In caso di installazione in presenza di pressione idrica è necessario tenere conto della resistenza all'acqua freatica.



AVVERTENZA

Non è consentito accedere al serbatoio dell'impianto di separazione durante i lavori di montaggio o manutenzione. Se fosse tuttavia necessario accedere a un serbatoio per motivi imprevisti, dovranno essere prese tutte le necessarie misure di sicurezza per l'accesso nei pozzetti (ad esempio la decontaminazione e/o la ventilazione forzata del serbatoio, l'uso di imbracature, la presenza di personale di sicurezza, l'uso di un treppiede).

La stabilità del serbatoio è garantita solo per il suo peso, per il trasporto e per il montaggio descritti secondo l'uso previsto (ad esempio per quanto riguarda la classe di carico, la costruzione stradale). Si devono evitare carichi aggiuntivi da fondazioni singole o continue o altri fattori esterni. Se questi sono previsti, occorre prevedere accorgimenti speciali.

Tutte le operazioni elencate di seguito non espressamente autorizzate per iscritto dal produttore:

- Le modifiche e le aggiunte
- Gli impieghi di ricambi non originali
- Le riparazioni eseguite da aziende o persone non autorizzate dal produttore

possono causare una perdita delle prestazioni di garanzia.

2.4 Descrizione del prodotto

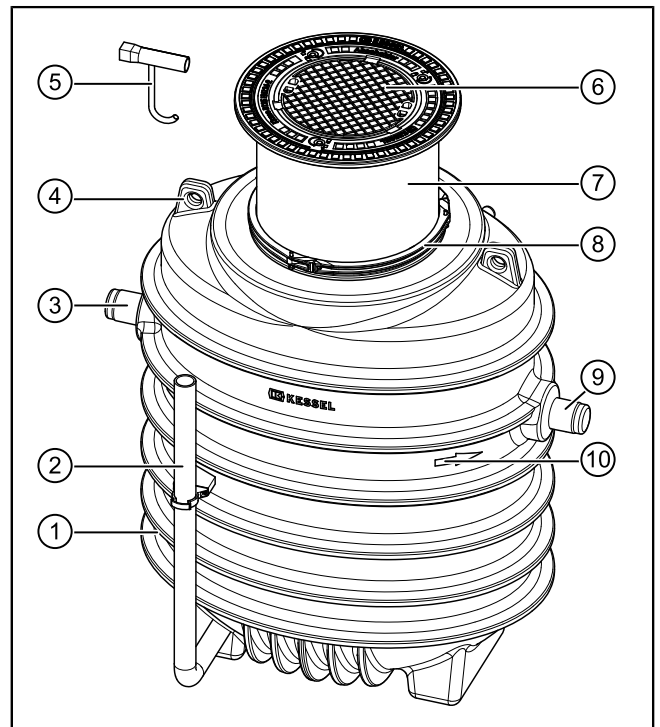
Il separatore di grassi interrato *EasyClean ground GW* è disponibile nelle dimensioni nominali 1, 2, 3, 4, 7, 8.5, 10 e 12.5. A richiesta, l'impianto può essere acquistato nella versione Direct con tubo di smaltimento diretto premontato per il condotto di smaltimento installato in modo fisso.

Consigliamo fundamentalmente di posare l'impianto con un tubo per cavi con pendenza sempre crescente. In questo modo, l'installazione successiva di un misuratore dello spessore dello strato di grasso e liquidi leggeri per i grassi sarà sempre possibile in qualsiasi momento.

I cicli di smaltimento adeguati alle esigenze potranno essere effettuati senza problemi.

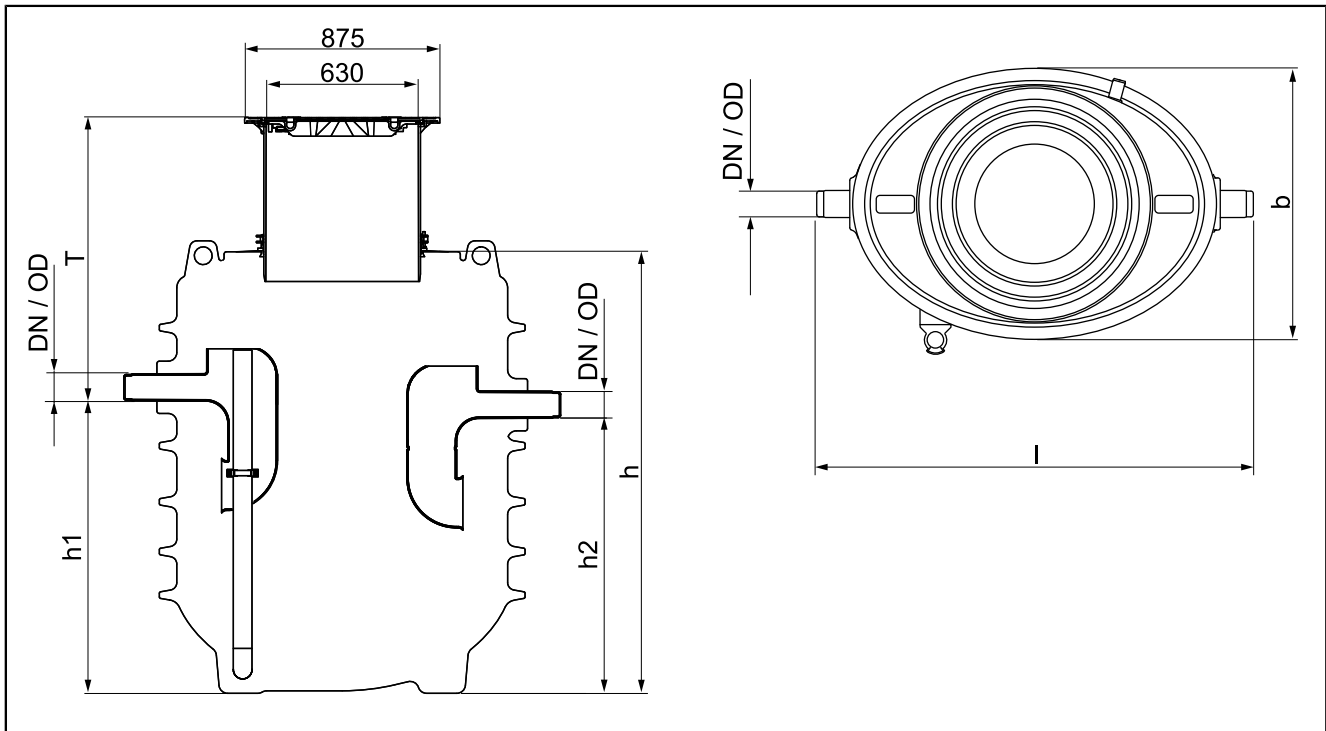
Gruppi costruttivi e descrizione del funzionamento

Pos. n°	Componente
(1)	Serbatoio (PE)
(2)	Tubo di smaltimento diretto (opzionale, a seconda della versione)
(3)	Entrata (PE)
(4)	Occhiello di trasporto
(5)	Chiave di estrazione
(6)	Piastra di copertura
(7)	Rialzo telescopico
(8)	Anello di fissaggio
(9)	Uscita (PE)
(10)	Freccia di direzione di flusso

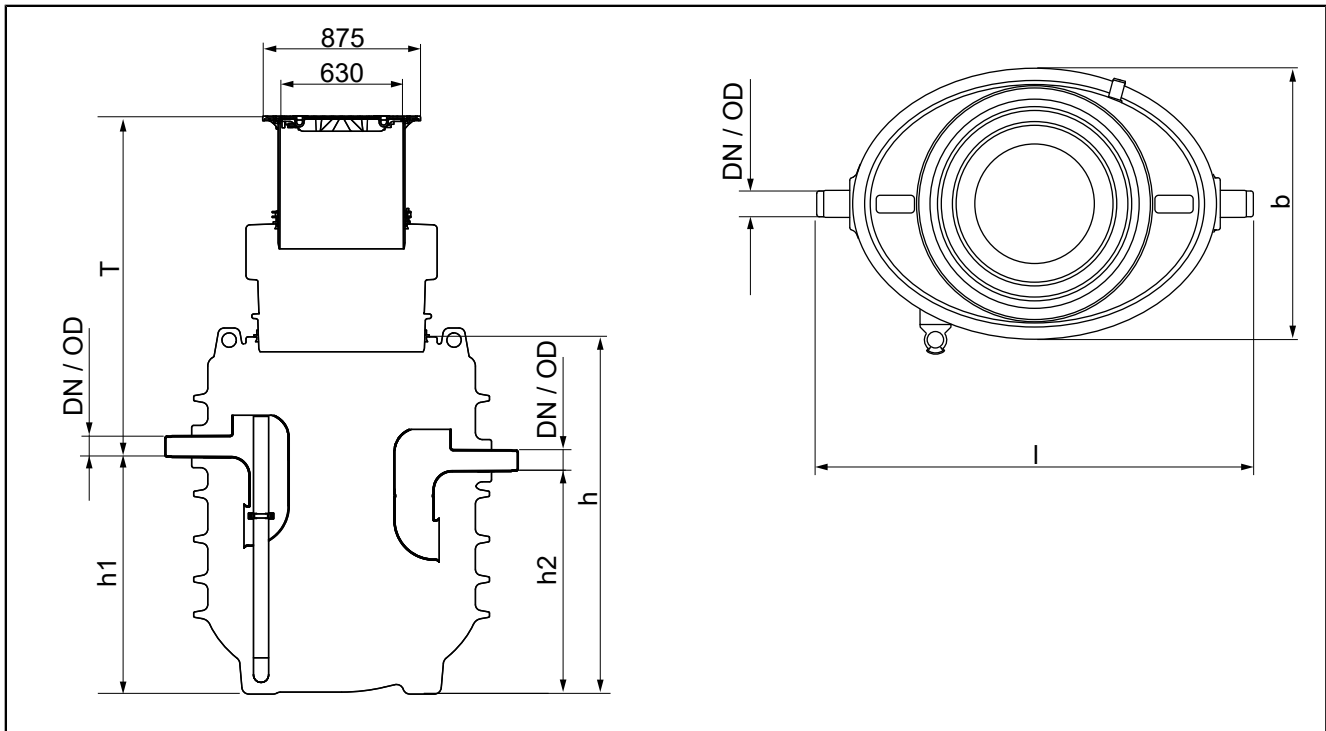


3 Dati tecnici

3.1 Misure e pesi



Versione per l'installazione più profonda



Versione Standard

NS	DN	OD	l [mm]	b [mm]	h [mm]	h1 [mm]	h2 [mm]	Contenuto di acque di scarico		
								Sedimentatore di fanghi	Impianto di separazione	Serbatoio del grasso
1	100	110	1700	1090	1515	870	800	100 l	550 l	40 l
2	100	110	1700	1090	1515	870	800	200 l	450 l	80 l
3	100	110	1700	1090	1820	1175	1105	300 l	615 l	120 l

NS	DN	OD	l [mm]	b [mm]	h [mm]	h1 [mm]	h2 [mm]	Contenuto di acque di scarico		
								Sedimentatore di fanghi	Impianto di separazione	Serbatoio del grasso
4	100	110	1700	1090	1820	1175	1105	400 l	515 l	160 l
7	150	160	1870	1090	2375	1705	1635	700 l	930 l	280 l
8,5	150	160	1870	1090	2375	1755	1685	850 l	850 l	340 l
10	150	160	1870	1090	2795	2170	2100	1000 l	1100 l	400 l
12,5	200	200	1870	1090	2795	2195	2125	1250 l	880 l	500 l

Versione Direct

NS	P [mm]		Peso	P [mm] ¹⁾		Peso ¹⁾
	Classe di carico A/B	Classe di carico D		Classe di carico A/B	Classe di carico D	
1	690 - 1190	900 - 1190	215 kg	1040 - 1740	1190 - 1740	240 kg
2	690 - 1190	900 - 1190	215 kg	1040 - 1740	1190 - 1740	240 kg
3	690 - 1190	900 - 1190	230 kg	1040 - 1740	1190 - 1740	255 kg
4	690 - 1190	900 - 1190	230 kg	1040 - 1740	1190 - 1740	255 kg
7	715 - 1215	925 - 1215	305 kg	1065 - 1765	1215 - 1765	330 kg
8,5	665 - 1165	875 - 1165	305 kg	1015 - 1715	1165 - 1715	330 kg
10	670 - 1170	880 - 1170	345 kg	1020 - 1720	1170 - 1720	370 kg
12,5	645 - 1145	855 - 1145	350 kg	995 - 1695	1145 - 1695	375 kg

1) Versione per l'installazione più profonda

Indicazione	
Materiale (serbatoio)	PE
Resistenza all'acqua freatica	fino alla sommità del terreno

4 Montaggio

4.1 Premesse di installazione

Presupposti per il posizionamento e caratteristiche dello scavo

- Deve essere effettuata una classificazione della qualità del suolo rispetto all'adeguatezza tecnico-edile (ad esempio a norma DIN 18196 o USCS – Unified Soil Classification System).
- In presenza di acqua freatica, controllare se è necessaria una protezione anti-galleggiamento (ad esempio per mezzo di un anello di calcestruzzo o una piastra di distribuzione del carico). In caso di domande sulla versione, rivolgersi al centro di assistenza dell'azienda.
- La profondità protetta dal gelo per i condotti di entrata/uscita deve essere determinata in caso di uso annuale. La profondità di installazione deve essere determinata tenendo conto della terra coprente massima e minima.
- Deve essere definito il carico di traffico (classe di carico A/B o D). Per la classe di carico D deve essere realizzata una piastra di distribuzione del carico o uno strato di legante con asfalto a cura del cliente.
- Le sollecitazioni prodotte dalle fondamenta adiacenti o dalla spinta delle terre laterale non sono ammesse (vd. "Fondazioni adiacenti") e devono essere prevenute con delle contromisure realizzate sul posto.
- Quali condotti sono adatti i tubi in PVC-U, PP o PE. Devono essere fundamentalmente rispettate le norme DIN EN 124 e DIN EN 476.
- Direttamente a monte dell'impianto di separazione deve essere previsto un tratto di calma di lunghezza pari almeno a dieci volte la sezione del tubo d'entrata. Il passaggio dai condotti in discesa ai condotti orizzontali deve essere realizzato con due curve di 45° e con una prolunga di almeno 250 mm.

4.2 Trasporto

Devono essere seguite le seguenti indicazioni per il trasporto

- Il trasporto del serbatoio sul posto è consentito solo per mezzo di un carrello elevatore (con serbatoio fissato al pallet di trasporto) o di una gru (utilizzando gli occhielli di sollevamento illustrati).
 - Per il sollevamento devono essere utilizzati i due occhielli di trasporto nelle vicinanze dell'ingresso e dell'uscita. Il serbatoio deve essere sollevato solo con funi di canapa o cinghie in tessuto, non è ammesso l'uso di funi d'acciaio o di catene.
- Accorciare ingresso e uscita alla fine. Accertarsi di praticare un taglio verticale e sbavare.

4.3 Fondazioni adiacenti

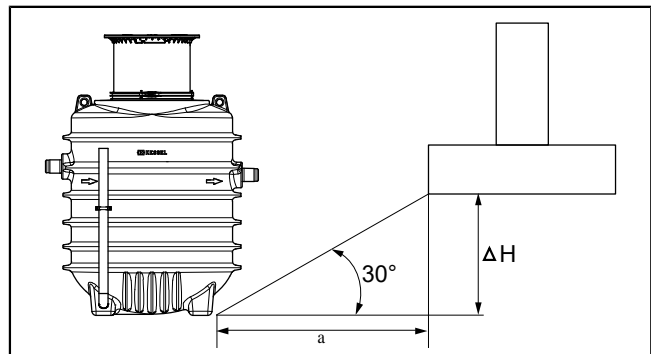
Se l'impianto deve essere posizionato in modo tale da trovarsi successivamente nelle vicinanze di un edificio, sarà necessario tenere in considerazione i seguenti requisiti supplementari.

L'impianto di separazione non deve trovarsi nell'area di influenza delle fondazioni adiacenti, vale a dire:

Distanza differenziale dagli edifici:

Distanza minima = distanza tra il bordo inferiore dell'impianto di separazione e il bordo inferiore della fondazione:

$$a = \Delta H \times 1,73$$



4.4 Esecuzione dello scavo

- Lo scavo deve essere realizzato con uno spazio di 50 cm attorno al serbatoio.
- Realizzare l'angolo di inclinazione β in base ai requisiti del suolo.
- Realizzare uno strato di fondazione di 30 cm in pietrisco frantumato compattato e piano (granulometria 0-16 mm; gc 97%).
- Realizzare uno strato di compensazione di sabbia (3-10 cm).

4.5 Posizionamento e collegamento del serbatoio

- ▶ Posizionare e orientare il serbatoio nel rispetto delle indicazioni per il trasporto.
- ▶ Collegare il condotto di entrata e di uscita; e collegare con la tubazione realizzata localmente.
- ▶ Montare la guarnizione a labbro, il rialzo e la piastra di copertura, in modo che sia garantita la protezione durante i lavori. Accertare che il rialzo sia allo stesso livello della sommità del terreno prevista.

All'entrata e all'uscita dell'impianto di separazione è possibile collegare i tubi delle acque di scarico e i pezzi sagomanti nei materiali seguenti:

- Polivinilcloruro (PVC-U)
- Polietilene (PE)
- Polipropilene (PP)

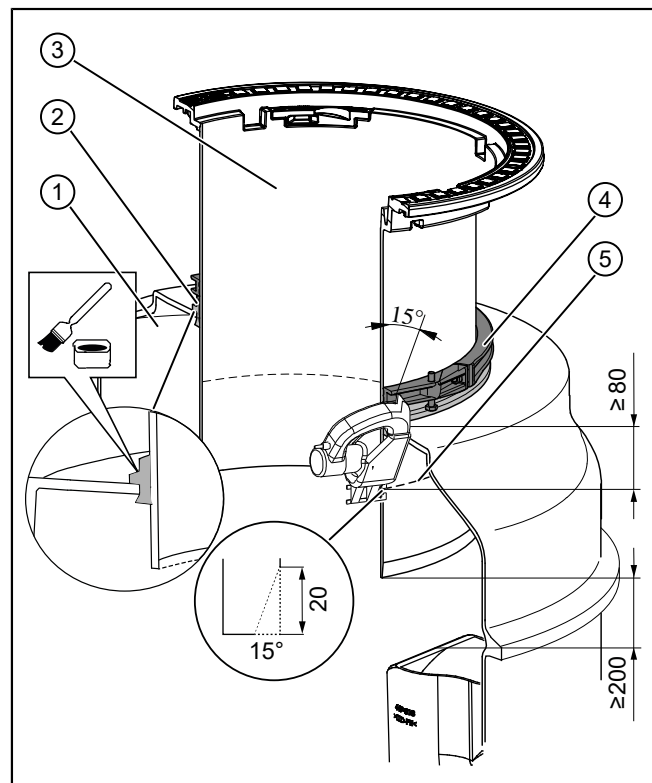
Devono essere rispettate le indicazioni tecniche seguenti:

- Entrata e uscita devono essere realizzate con una pendenza libera.
- Condotti di entrata e uscita devono essere realizzati alla profondità protetta dal gelo.
- Il collegamento del condotto di alimentazione con la condotta in discesa deve essere realizzato con due curve da 45°. Deve essere previsto un tratto di calma con una lunghezza pari a circa dieci volte il diametro del condotto di alimentazione.
- Il condotto di alimentazione deve essere inoltre portato sopra al tetto quale condotto di aerazione e sfiato. Se il condotto di alimentazione viene posato per oltre 10 m (orizzontale), nelle vicinanze dell'impianto di separazione dovrà essere montato un ulteriore condotto di aerazione e sfiato.
- Al serbatoio non è ammesso applicare degli ulteriori collegamenti.
- I collegamenti devono essere sottoposti a una prova di tenuta prima del riempimento dello scavo.

4.6 Montare il rialzo

- ▶ Applicare la guarnizione a labbro nell'apertura.
 - ▶ Ingrassare le superfici di contatto con il rialzo (guarnizione a labbro).
 - ▶ Determinare la profondità di installazione desiderata rispetto alla sommità del terreno. Inserire il rialzo telescopico per tentativi e fissarlo con l'anello di fissaggio. L'anello di fissaggio può essere appoggiato esternamente alla guarnizione a labbro.
 - ▶ Controllare se è garantito lo spazio libero necessario rispetto alla costruzione di uscita o di entrata di almeno 200 mm (vedere la figura seguente).
 - ▶ In caso negativo, smontare il rialzo e accorciarlo, tenendo presente la profondità di innesto minima del rialzo stesso. Se il rialzo è stato accorciato, fresare l'estremità del rialzo (15°, 200 mm).
 - ▶ Eventualmente rimontare il rialzo.
 - ▶ Montaggio della piastra di copertura
 - Ruotare il bloccaggio del coperchio su "N" (NEUTRAL).
 - Orientare il nasello del coperchio.
 - Bloccare la piastra di copertura (CLOSED).
- ① Se deve essere montato un misuratore dello spessore dello strato di grasso e liquidi leggeri, montare il supporto nel rispetto delle istruzioni allegate.
- ① In caso di installazione in profondità, montare la prolunga nel rispetto delle istruzioni allegate (adesivo).

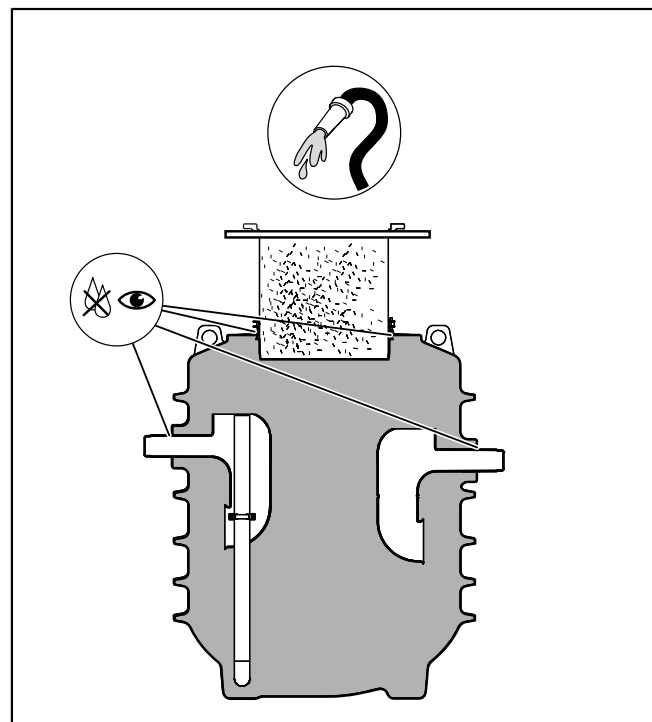
Pos. n°	
(1)	Serbatoio di separazione
(2)	Guarnizione a labbro
(3)	Rialzo
(4)	Anello di fissaggio
(5)	Bordo di taglio e profondità di innesto minima



IT

4.7 Prova di tenuta

- ▶ Rimuovere la piastra di copertura.
- ▶ Riempire il serbatoio di acqua pulita fino al rialzo.
- ▶ Controllare se dal serbatoio e dai collegamenti fuoriesce del liquido.
- ▶ Eventualmente assicurare la tenuta resistente dell'impianto.
- ▶ Dopo aver effettuato la prova di tenuta con esito positivo, montare le piastre di copertura.



4.8 Riempimento dello scavo



ATTENZIONE

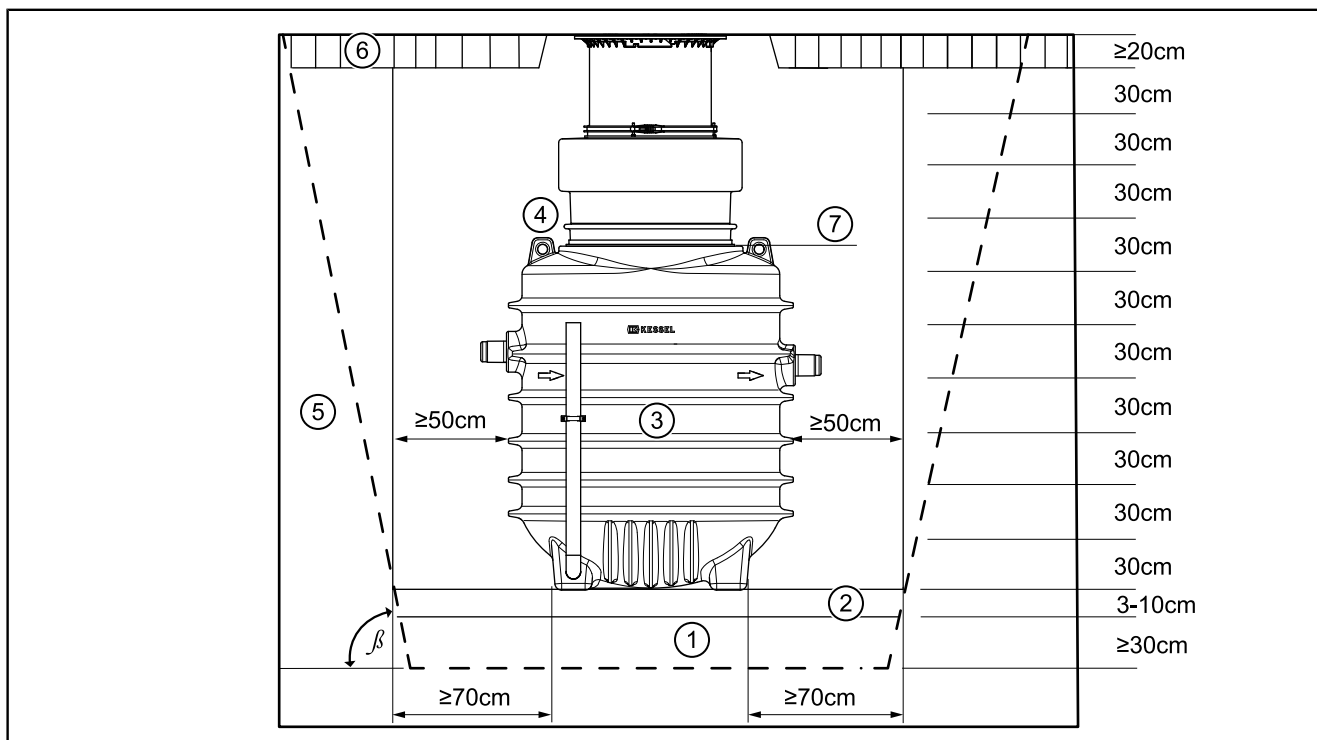
Tenere in considerazione la statica per la sicurezza della circolazione. L'installazione di un pozzetto per la classe di carico D rende necessaria una piastra di distribuzione del carico di calcestruzzo armato o uno strato di legante con asfalto.

- ▶ Determinare la classe di carico e la statica necessarie sulla base dell'ambiente circostante e delle condizioni d'uso.
- ▶ Tenere conto delle relative informazioni: piano di rinforzo sul sito web o vd. "*Bewehrungsplan Fettabscheider Oval*", pagina 112 e vd. "*Montaggio*", pagina 65.

- ▶ Riempire lo scavo perimetralmente per almeno 50 cm con del pietrisco frantumato (diametro di 0-16 mm), compattando il materiale di riempimento a regola d'arte ogni 30 cm con gc 97% (ad esempio con una piastra vibrante).
- ▶ Parallelamente a ciò, il serbatoio deve essere riempito d'acqua, in modo tale che tra il livello del liquido e il livello del materiale di riempimento vi sia una differenza massima di 30 cm.

① L'angolo di inclinazione dello scavo β necessario deve essere rispettato su tutto il perimetro.

L'assegnazione dell'angolo d'attrito interno φ del materiale di riempimento e dell'angolo di inclinazione dello scavo β ammesso deve avvenire a norma EN 4124.



(1)	Strato di fondazione (pietrisco frantumato)	(5)	Terreno di fondazione
(2)	Letto del serbatoio (sabbia)	(6)	Strato portante (per la classe di carico A e B) Piastra di distribuzione del carico (per la classe di carico D) in cemento armato o strato di legante con asfalto.
(3)	Impianto di separazione coma da calcolo statico	(7)	Bordo superiore del serbatoio
(4)	Riempimento (pietrisco frantumato)		

5 Messa in funzione e controllo di funzionamento

Preparazione della messa in funzione

- ▶ Realizzare eventualmente l'alimentazione d'acqua.
- ▶ Riempire l'impianto di separazione di acqua fredda fino al livello statico (altezza dell'uscita).
- ▶ Fare eseguire l'ispezione generale (in occasione della prima messa in funzione e in seguito ogni 5 anni).
- ▶ Effettuare l'istruzione di sicurezza.
- ▶ Allegare tutti i protocolli del diario d'esercizio e documentare i cicli di smaltimento necessari.
- ▶ Tutti i documenti devono essere mantenuti disponibili presso l'impianto. Le autorità di vigilanza locali possono richiedere di consultare i documenti dell'impianto.

6 Funzionamento

Il separatore di grassi separa grassi, oli e fanghi dalle acque di scarico. Per lo svuotamento delle sostanze separate vengono utilizzati dei procedimenti diversi a seconda del tipo d'impianto. Le versioni disponibili di EasyClean ground oval (Standard e Direct) rappresentano tipi di impianto puramente meccanici e non necessitano quindi di nessun'altra descrizione del funzionamento.

Gli impianti di separazione per i grassi devono essere mantenuti, svuotati e lavati regolarmente. Si rimanda alla necessità di rispetto delle disposizioni nazionali o locali per lo smaltimento dei rifiuti. Gli intervalli per la manutenzione, lo svuotamento e il lavaggio devono essere definiti tenendo conto della capacità del serbatoio del separatore di grassi e del sedimentatore di fanghi e devono considerare le esperienze aziendali. Ove non diversamente prescritto, sedimentatori di fanghi e impianti di separazione dovrebbero essere svuotati, lavati e nuovamente riempiti con acqua pulita una volta al mese, preferibilmente ogni due settimane.



7 Smaltimento

7.1 Informazioni generali

I cicli di svuotamento dei diversi tipi d'impianto sono regolati per svuotare completamente il serbatoio con la contemporanea e migliore pulizia possibile, in presenza di un grado di sporczia medio delle acque di scarico.

Attenzione:

- Le norme per l'uso devono essere collocate nelle immediate vicinanze dell'impianto di separazione.
 - Il processo di smaltimento deve essere eseguito a norma delle istruzioni.
 - Lo smaltimento del contenuto del separatore di grassi deve essere affidato esclusivamente a imprese di smaltimento autorizzate.
- ① • Modifiche tecniche riservate!
- Rispettare le norme antinfortunistiche!
 - Durante i lavori all'impianto di separazione aperto vige il divieto di fumare a causa della possibile formazione di biogas.
 - Il primo smaltimento deve essere eseguito entro 2-3 settimane dopo la messa in funzione.

7.2 Intervalli di svuotamento

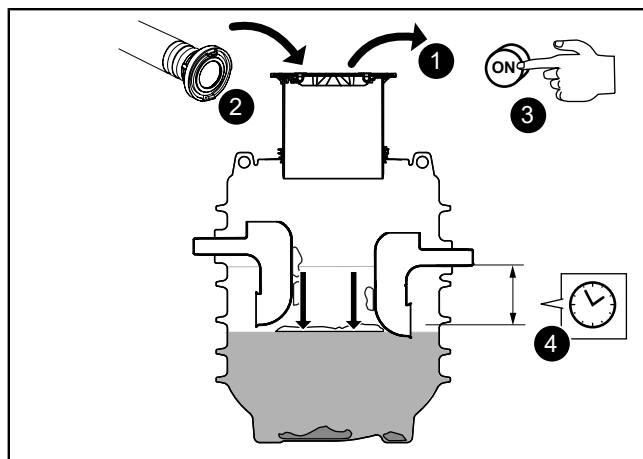
A norma DIN 4040-2, in assenza di disposizioni diverse, i sedimentatori di fanghi e gli impianti di separazione devono essere svuotati, lavati e riempiti di acqua pulita bisettimanalmente, in ogni caso almeno mensilmente.

① Solo uno smaltimento puntuale dell'impianto garantisce un funzionamento corretto.

Per questo motivo è necessario stipulare un contratto di smaltimento con un'impresa specializzata.

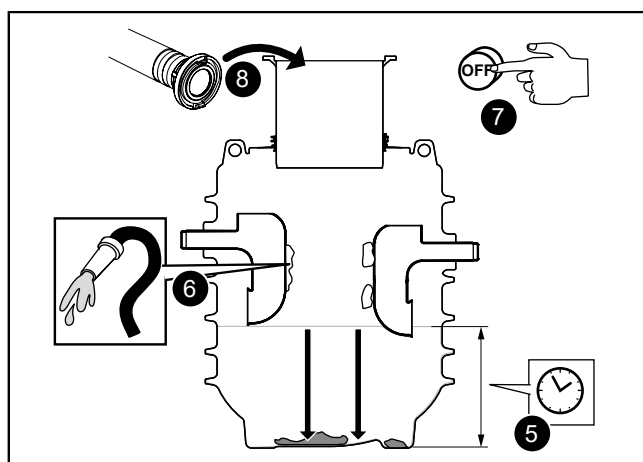
Esecuzione dello smaltimento (versione Standard)

- ▶ Togliere la piastra di copertura e sbarrare, in modo da garantire la sicurezza della circolazione. ①
- ▶ Inserire il tubo flessibile di aspirazione del veicolo di smaltimento nel serbatoio. ②
- ▶ Avviare il procedimento di svuotamento del veicolo di smaltimento. ③
- ▶ Procedere con il pompaggio di svuotamento fino a che la costruzione di uscita non è stata liberata e interrompere il pompaggio. La durata dipende dalle dimensioni nominali. ④



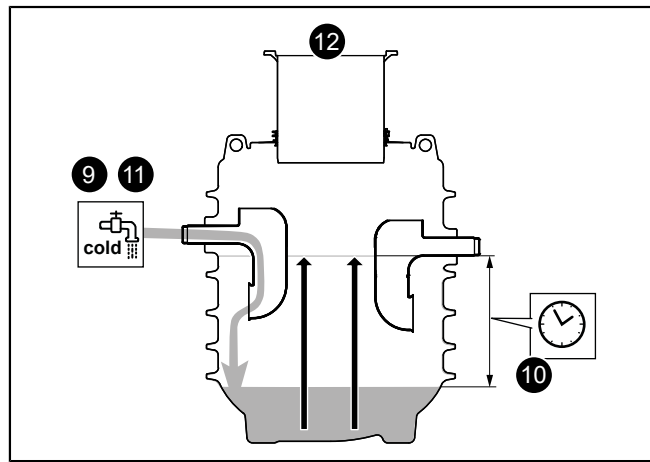
Lavaggio delle pareti interne del serbatoio

- ▶ Riavviare il procedimento di pompaggio di svuotamento, lavare le pareti interne del serbatoio con un tubo flessibile dell'acqua. ⑤ ⑥
- ▶ Non appena il serbatoio è stato svuotato (rumore di risucchio), concludere il procedimento di svuotamento del veicolo di smaltimento. ⑦
- ▶ Dopo una breve attesa, estrarre il tubo flessibile di aspirazione. ⑧



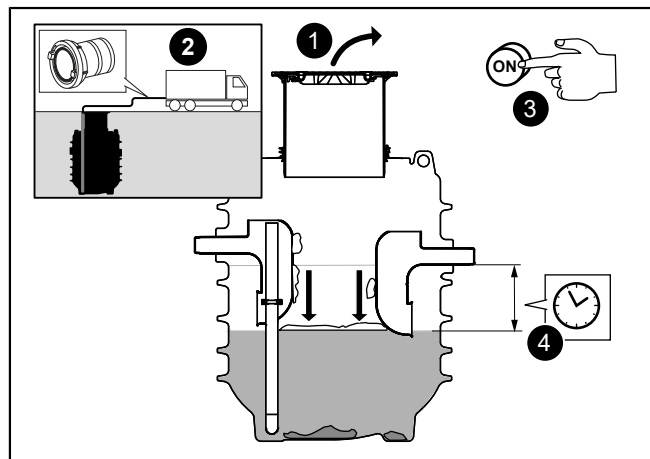
Riempimento con acqua fredda

- ▶ Avviare l'afflusso di acqua fredda. ⑨
 - ▶ Attendere fino a che il livello dell'acqua non ha raggiunto il livello statico ⑩ ; interrompere l'afflusso di acqua fredda. ⑪
 - ▶ Installare nuovamente la piastra di copertura. ⑫
 - ▶ Protocollare lo smaltimento nel diario d'esercizio.
- ✓ La procedura di smaltimento è conclusa.



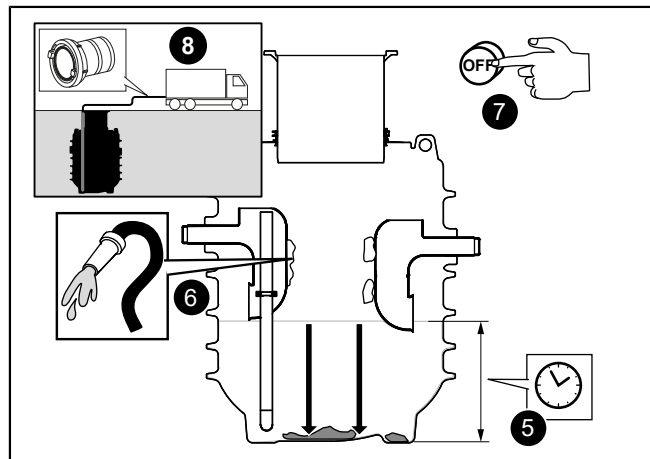
Esecuzione dello smaltimento (versione Direct)

- ▶ Togliere la piastra di copertura e sbarrare, in modo da garantire la sicurezza della circolazione. ①
- ▶ Collegare il tubo flessibile di aspirazione del condotto di smaltimento al giunto Storz B. ②
- ▶ Avviare il procedimento di pompaggio di svuotamento del condotto di smaltimento. ③
- ▶ Procedere con il pompaggio di svuotamento fino a che la costruzione di uscita non è stata liberata e interrompere il pompaggio. La durata dipende dalle dimensioni nominali. ④



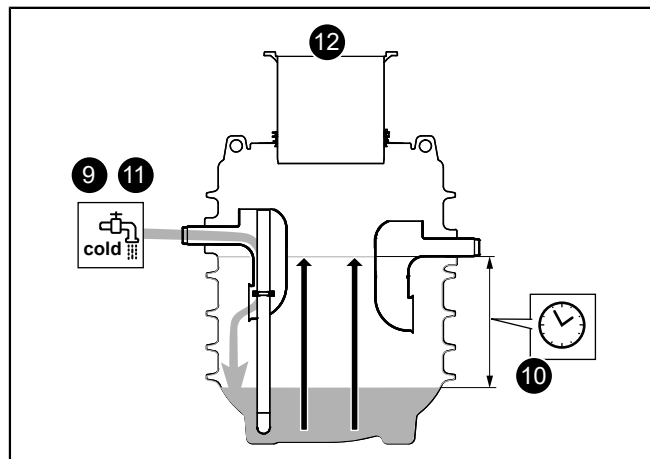
Lavaggio delle pareti interne del serbatoio durante il pompaggio di svuotamento

- ▶ Riavviare il procedimento di pompaggio di svuotamento, lavare le pareti interne del serbatoio con un tubo flessibile dell'acqua. ⑤ ⑥
- ▶ Non appena il serbatoio è stato svuotato (rumore di risucchio), concludere il procedimento di svuotamento del veicolo di smaltimento. ⑦
- ▶ Sganciare il tubo flessibile di aspirazione del veicolo di smaltimento dal giunto Storz B. ⑧



Riempimento con acqua fredda

- ▶ Avviare l'afflusso di acqua fredda. ⑨
 - ▶ Attendere fino a che il livello dell'acqua non ha raggiunto il livello statico ⑩ ; interrompere l'afflusso di acqua fredda. ⑪
 - ▶ Installare nuovamente la piastra di copertura. ⑫
 - ▶ Protocollare lo smaltimento nel diario d'esercizio.
- ✓ La procedura di smaltimento è conclusa.



8 Manutenzione

8.1 Frequenza e attività di manutenzione

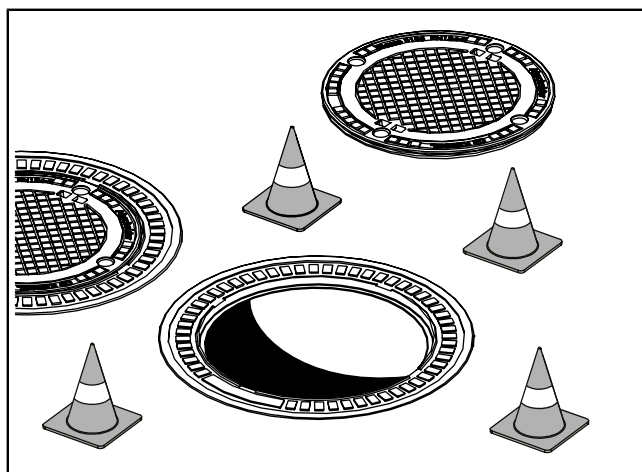
L'impianto deve essere mantenuto annualmente da un esperto.

In occasione della manutenzione devono essere svolte le attività seguenti:

- Chiudere in modo sicuro per la circolazione dei veicoli ed effettuare lo smaltimento.
- Controllo dello spazio interno del serbatoio.
- Lavaggio dello spazio interno del serbatoio con un'idropulitrice, in particolare per quanto riguarda i punti di entrata e uscita.
- Svuotare nuovamente il serbatoio.
- Rimuovere gli oggetti e le incrostazioni con delle pinze e con un raschietto.
- Riempire l'impianto di separazione di acqua pulita fino al livello d'acqua statico.
- Protocollare la manutenzione nel diario d'esercizio.

Sbarramento sicuro per la circolazione

- ▶ Accertare che la sicurezza della circolazione sia garantita con delle misure di sbarramento adeguate.

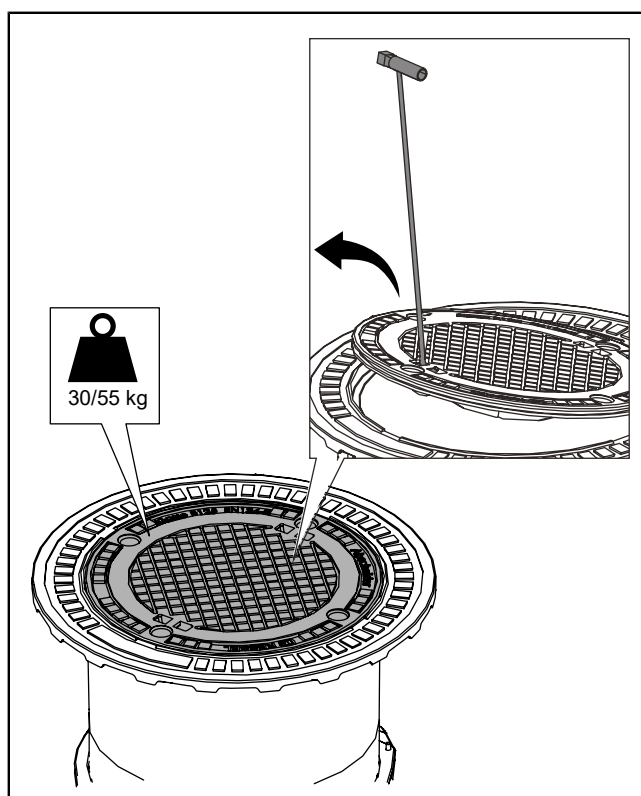


ATTENZIONE

- Trasportare la piastra di copertura solo ancorata su un pallet.
- Montare la piastra di copertura solo se lo scavo è già stato riempito.
- Muovere la piastra di copertura solo con dei dispositivi di sollevamento adatti.
- Indossare i dispositivi di protezione individuale (casco, calzature antinfortunistiche).

Togliere la piastra di copertura:

- ▶ Ruotare il bloccaggio del coperchio su "OPEN" (LIFT UP) e agganciare la piastra di copertura con un dispositivo di sollevamento adatto.
- ▶ Sollevare il dispositivo di sollevamento di pochi centimetri e togliere la piastra di copertura dall'apertura del pozzetto. Prestare attenzione all'ergonomia corretta durante il lavoro e tenere sempre la maniglia del dispositivo di sollevamento verso il centro del corpo.



Denominazione del tipo

No mat./No d'ordine./Data di produzione

Stato di revisione/Materiale/Peso

Norma/Omologazione

Misure

Volume

Spessore/Serbatoio del grasso

Portata/Classe di carico

Comportamento al fuoco

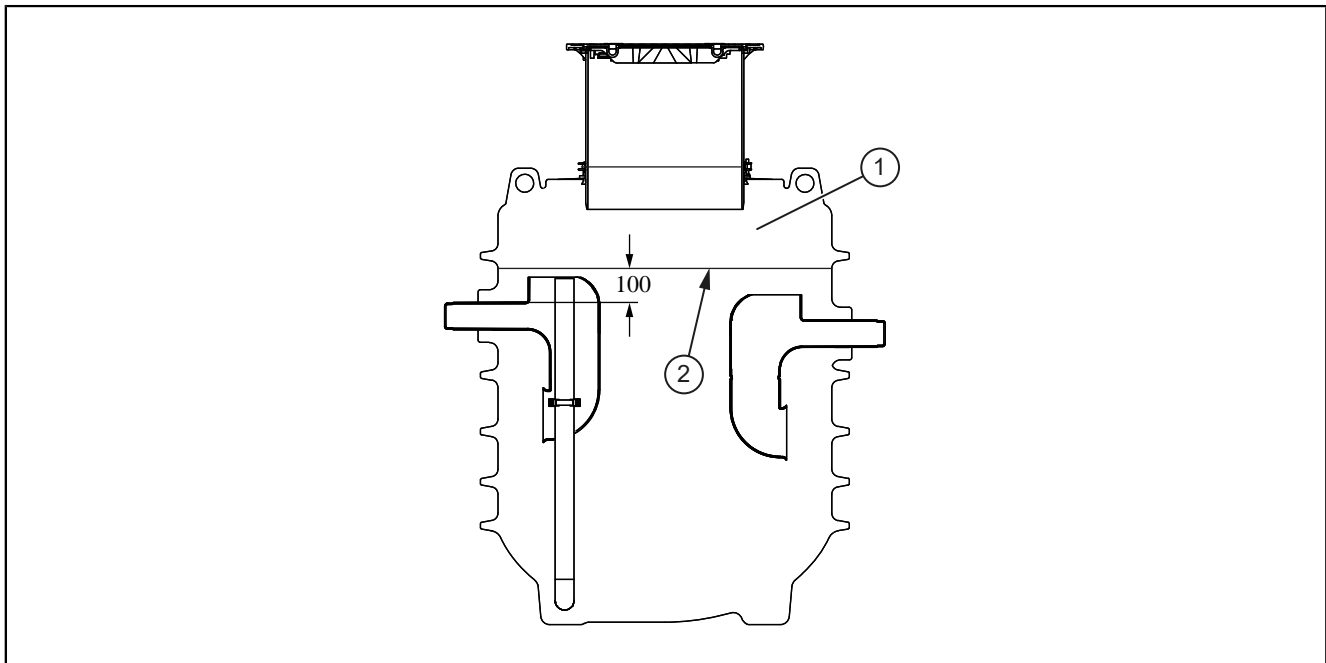
Prima di lasciare la fabbrica, l'intero impianto è stato sottoposto a un controllo completezza e perdite.

Data

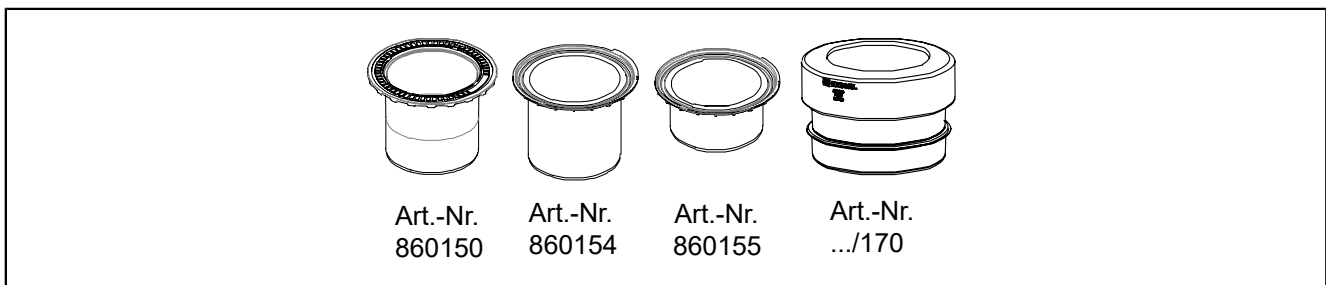
Nome del collaudatore

9.2 Esecuzione dell'ispezione generale

La superficie bagnata (2 – superficie della parete interna del serbatoio) sopra alla superficie d'acqua nel serbatoio (2) consente la valutazione della tenuta resistente del serbatoio e dei collegamenti.



	Superficie bagnata della parete (1)	Superficie dell'acqua (2)
NS 1	2,10 m ²	0,05 m ²
NS 2	2,10 m ²	0,05 m ²
NS 3	2,10 m ²	0,05 m ²
NS 4	2,10 m ²	0,05 m ²
NS 7	2,35 m ²	1,07 m ²
NS 8,5	2,35 m ²	1,07 m ²
NS 10	2,35 m ²	1,07 m ²
NS 12,5	2,35 m ²	1,07 m ²
Rialzo con anello di fissaggio, A/B/D, avvitato (codice articolo 860150)	1,59 m ²	0,3 m ²
Rialzo in polimero, regolabile in altezza 50 - 550 mm (codice articolo 860154)	1,82 m ²	0,3 m ²
Rialzo in polimero, regolabile in altezza 50 - 280 mm (codice articolo 860155)	1,31 m ²	0,3 m ²
Impianto con prolunga Ø 800	2,32 m ²	0,29 m ²



Beste klant,

Als premium fabrikant van innovatieve producten voor de afwateringstechniek biedt KESSEL totale systeemoplossingen en klantgerichte service. Wij stellen hierbij maximale kwaliteitsnormen en zetten consequent in op duurzaamheid, niet alleen bij de productie van onze producten, maar ook met het oog op hun langdurige gebruik zetten wij ons in voor een permanente bescherming van u en uw eigendom.

KESSEL AG
 Bahnhofstraße 31
 D-85101 Lenting, Duitsland



Bij technische vragen helpen onze gekwalificeerde servicepartners u met alle plezier op locatie verder. U vindt uw contactpersoon op:
www.kessel-nederland.nl/servicepartners www.kessel-belgie.be/servicepartners



Indien nodig ondersteunen onze servicepartners met diensten zoals inbedrijfstelling, onderhoud of algemene inspectie in de gehele DACH-regio, andere landen op aanvraag. Informatie over afwikkeling en bestelling vindt u op:
www.kessel.de/service/dienstleistungen



Inhoud

1	Informatie over deze handleiding.....	78
2	Veiligheid.....	79
3	Technische gegevens.....	82
4	Monteren.....	84
5	Inbedrijfstelling en functionele controle.....	87
6	Gebruik.....	87
7	Lediging.....	88
8	Onderhoud.....	90
9	Acceptatietest, controles.....	91






1 Informatie over deze handleiding

Dit document bevat de originele bedieningshandleiding. De handleiding is in het Duits geschreven. Alle teksten in andere talen in deze handleiding zijn vertalingen van de oorspronkelijke Duitse tekst.

De volgende weergaveconventies maken de oriëntatie eenvoudiger:

Afbeelding	Uitleg
[1]	zie afbeelding 1
[5]	Positienummer 5 van nevenstaande afbeelding
① ② ③ ④ ⑤ ...	Handeling op de afbeelding
👁️ Controleren of de handmatige bediening is ingeschakeld.	Voorwaarde voor de handeling
▶ Op OK drukken.	Werkstap
✓ De installatie is bedrijfsklaar.	Resultaat van de handeling
zie "Veiligheid", pagina 79	Kruisverwijzing naar hoofdstuk 2
Vetgedrukt	Bijzonder belangrijke of voor de veiligheid relevante informatie
<i>Cursief schrift</i>	Variant of extra informatie (geldt bijv. alleen voor ATEX-variant)
①	Technische instructies die in acht moeten worden genomen.

De volgende symbolen worden gebruikt:

Teken	Betekenis
	Apparaat vrijschakelen!
	Gebruiksaanwijzing in acht nemen
CE	CE-markering
	Waarschuwing elektriciteit
 WAARSCHUWING	Waarschuwt tegen gevaar voor personen. Het niet opvolgen deze instructie kan zeer ernstig letsel of de dood tot gevolg hebben.
 LET OP	Waarschuwt tegen gevaar voor personen en materiaal. Het niet opvolgen deze instructie kan zeer ernstig letsel of materiële schade tot gevolg hebben.

2 Veiligheid

2.1 Algemene veiligheidsinstructies



LET OP **Ongezonde atmosfeer!**

Bij werkzaamheden in de schacht bestaat het gevaar dat de atmosfeer in het schachtsysteem gevaarlijk is voor de gezondheid.

- ▶ Voor voldoende ventilatie zorgen.
- ▶ Eventueel veiligheidsapparatuur zoals een multigasdetector gebruiken.



WAARSCHUWING **Er kan een explosief gasmengsel uit de reservoirs komen! Door afscheidingsmateriaal gevormde gassen zijn in principe explosiegevaarlijk.**

- ▶ Reservoirs met afscheidingsmateriaal regelmatig legen!
- ▶ Bij lediging en demontage open vuur en vonken vermijden.
- ▶ Altijd voor voldoende ventilatie van de ruimte zorgen.



WAARSCHUWING **Explosiegevaar door het verslepen van een EX-zone. Bij onvoldoende be- en ontluchting van aangesloten installaties kunnen gassen uit het afscheidingsmateriaal zich naar daarachterliggende installaties verspreiden en daar een explosief gasmengsel vormen.**

- ▶ Bij de aansluiting van een afscheidersysteem moet worden gecontroleerd of de achterliggende afwateringsinstallaties (in het bijzonder opvoerinstallaties of pompstations) correct be- en ontlicht worden.



WAARSCHUWING **Transportrisico/eigengewicht van de installatie!**

- ▶ Controleer het gewicht van de installatie/installatieonderdelen (zie "*Technische gegevens*", pagina 82).
- ▶ Let op het correct tillen en de arbeidsergonomie.
- ▶ Niemand mag zich onder een zwevende lading bevinden.
- ▶ De afdekplaat mag alleen vastgesnoerd op de pallet worden getransporteerd.



VOORZICHTIG

Houd vanwege de verkeersveiligheid rekening met de statische belasting. Als een schacht geschikt moet zijn voor belastingsklasse D, moet de afdichting voorzien zijn van een lastverdeelplaat van gewapend beton of een bindmiddellaag met asfalt.

- ▶ Bepaal de vereiste belastingsklasse en statische berekening aan de hand van de omgevings-/gebruiksomstandigheden.
- ▶ Lees de relevante informatie: zie het wapeningsplan op de website of zie "*Bewehrungsplan Fettabscheider Oval*", pagina 112 en zie "*Monteren*", pagina 84.



VOORZICHTIG **Hete oppervlakten!**

- De pompen kunnen tijdens het bedrijf een hoge temperatuur ontwikkelen.
- ▶ Beschermende handschoenen dragen of de pompen laten afkoelen.

Gebruik voorgeschreven persoonlijke beschermingsmiddelen!

Bij de inbouw, het onderhoud en lediging van de installatie altijd de beschermingsmiddelen gebruiken.



- Beschermende kleding
- Veiligheidshandschoenen



- Veiligheidsschoenen
- Gezichtsbescherming



Gebruiks- en onderhoudshandleidingen moeten bij product beschikbaar gehouden worden.

2.2 Personeel/kwalificatie

Voor het gebruik van de installatie gelden de telkens geldige verordening inzake bedrijfsveiligheid en gevaarlijke stoffen of nationale verordeningen.

De exploitant van de installatie is verplicht tot:

- ▶ het maken van een risicobeoordeling,
- ▶ het vaststellen en aantonen van gevarenczones,

- ▶ het uitvoeren van veiligheidsinstructies,
- ▶ het beveiligen tegen gebruik door onbevoegden.

Persoon ¹⁾	Vrijgegeven werkzaamheden bij KESSEL-installaties				
Exploitant	Visuele inspectie				
Deskundige (kent en begrijpt gebruiksaanwijzing)		Lediging, reiniging (binnenkant), controleren van de werking			
Vakkundige (vakman, volgens inbouwhandleiding en uitvoeringsnormen)			Inbouw, vervanging, onderhoud van componenten, inbedrijfstelling		
Algemeen inspecteur (conform EN 1825)				Lektest, controle van de correcte installatie en vakkundige montage voor de eerste inbedrijfstelling.	
Elektricien (volgens nationale voorschriften voor elektrische veiligheid)					Werkzaamheden aan de elektrische installatie

1) Bediening en montage mogen alleen door personen van 18 jaar of ouder worden uitgevoerd.

2.3 Beoogd gebruik

Het product is een installatie voor het afscheiden van vet uit huishoudelijk of industrieel afvalwater conform DIN EN 1825. Onder vet wordt verstaan stoffen van plantaardige of dierlijke oorsprong met een dichtheid lager dan 0,95 g/cm³ die deels of volledig niet in water oplosbaar of verzeepbaar zijn. Voor correct gebruik moeten ledigings- en onderhoudscycli in acht worden genomen.

De afscheiders zijn onder bepaalde voorwaarden (zie het hoofdstuk Montage) bedoeld voor aardinbouw buitenshuis.

Alle watervoerende onderdelen van het product moeten op vorstvrije diepte worden uitgevoerd (als het product het hele jaar door wordt gebruikt).

Er mogen uitsluitend meegeleverde verlengstukken worden gebruikt, en alleen als de omgevingsomstandigheden dat toelaten. Bij inbouw in drukkend water moet rekening met de grondwaterbestendigheid worden gehouden.



WAARSCHUWING

Het reservoir van de afscheider mag niet voor montage- of onderhoudswerkzaamheden worden betreden.

Als het betreden van een reservoir om onvoorziene redenen toch nodig is, moeten alle veiligheidsmaatregelen voor het betreden van schachten (bijvoorbeeld het meten van giftige stoffen en eventueel mechanisch ventileren van het reservoir, veiligheidsriemen en -personeel en driepoten) in acht worden genomen.

De stabiliteit van het reservoir is uitsluitend gegarandeerd voor het eigen gewicht, het transport en de beschreven installatie voor het beoogde gebruik (bijvoorbeeld de belastingsklasse, de opbouw van de weg). Aanvullende belastingen van afzonderlijke of strookfundamenten of andere externe invloeden moeten worden vermeden. Wanneer deze verwacht kunnen worden, moeten eventueel speciale maatregelen worden getroffen.

Alle niet expliciet en schriftelijk door de fabrikant toegestane:

- om- of aanbouw
- gebruik van niet-originele onderdelen
- reparaties door niet door de fabrikant geautoriseerde bedrijven en personen

kunnen leiden tot het verlies van de fabrieksgarantie.

2.4 Productomschrijving

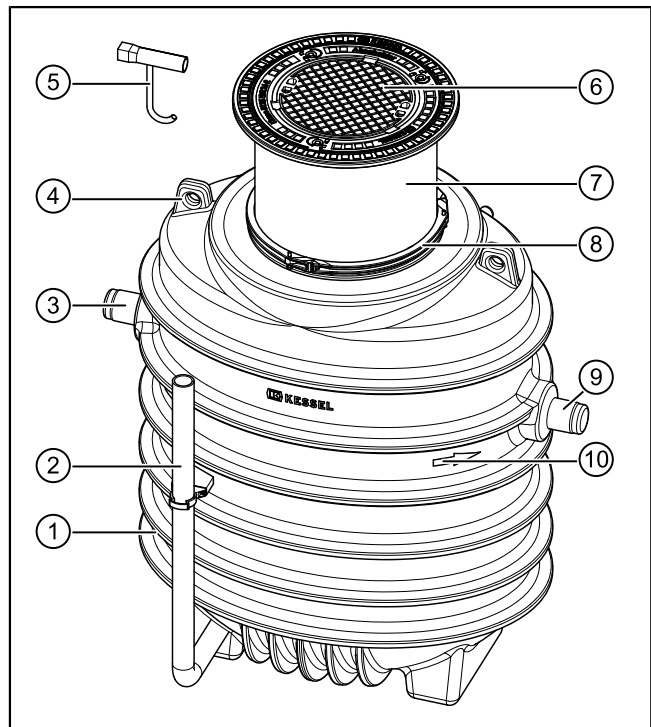
De ondergronds ingebouwde vetafscheider *EasyClean ground GW* is beschikbaar in de nominale grootten 1, 2, 3, 4, 7, 8,5, 10 en 12,5. Naar wens is de installatie ook in de variant Direct met voorgemonteerde zuigleiding voor vaste ledigingsleidingen verkrijgbaar.

We raden aan om de installatie uit voorzorg met een continu stijgende mantelbuis in te bouwen. Zo kan later altijd probleemloos een laagdiktemeter voor vetten worden ingebouwd

om te kunnen bepalen wanneer een ledigingscyclus nodig is.

Module- en functiebeschrijvingen

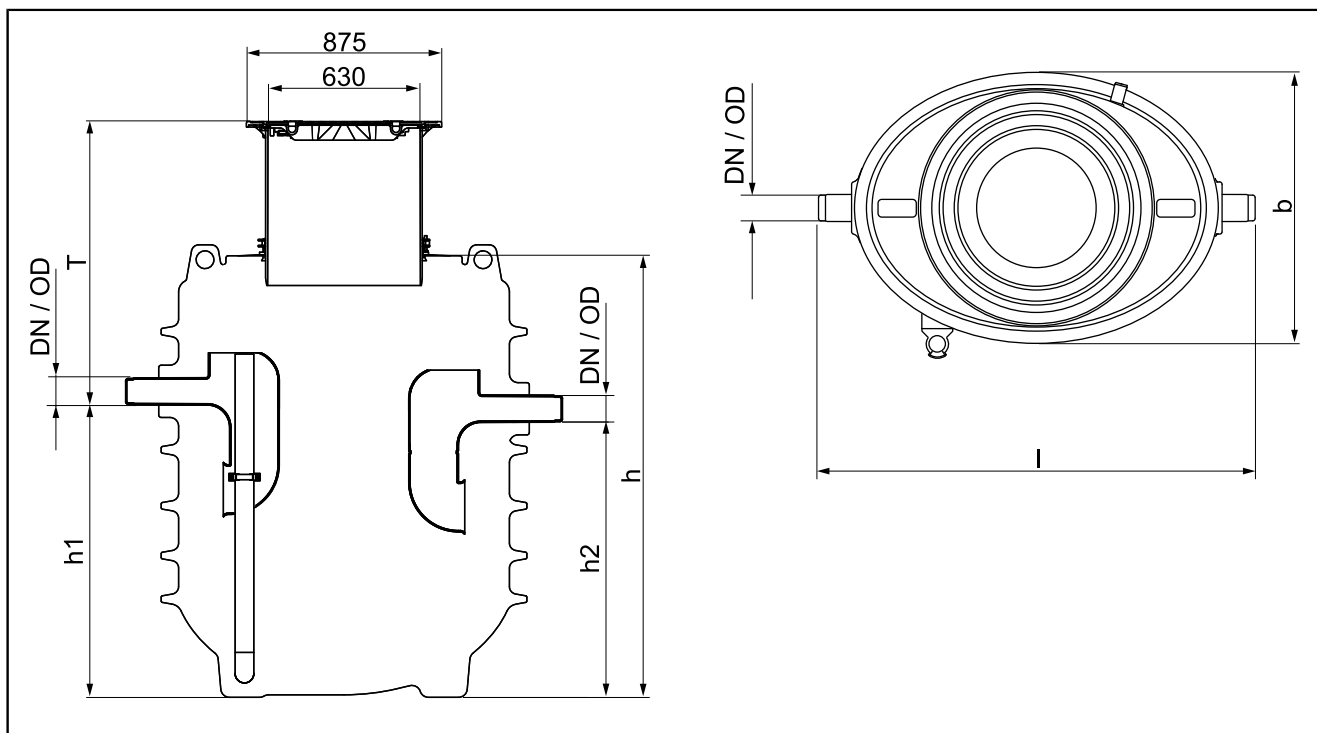
Num-mer	Onderdeel
(1)	Reservoir (PE)
(2)	Zuigleiding (optioneel, afhankelijk van de variant)
(3)	Toevoer (PE)
(4)	Transportoog
(5)	Uitnamesleutel
(6)	Afdekplaat
(7)	In hoogte verstelbaar opzetstuk
(8)	Klemring
(9)	Uitloop (PE)
(10)	Pijl met de stroomrichting



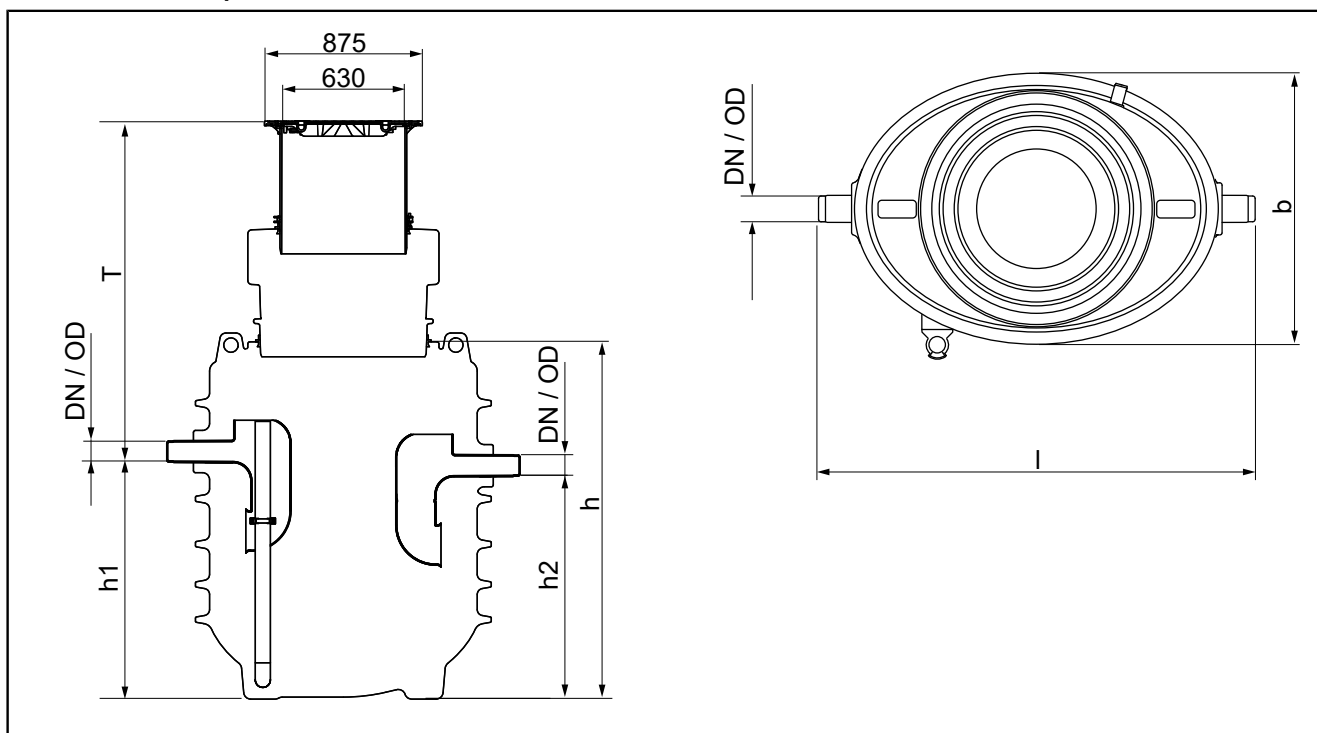
3 Technische gegevens

3.1 Maten en gewichten

NL



Variant voor verdiepte inbouw



Variant Standard

NG	DN	OD	l [mm]	b [mm]	h [mm]	h1 [mm]	h2 [mm]	Afvalwaterinhoud		
								Slibvang	Afscheider	Vetopslag
1	100	110	1700	1090	1515	870	800	100 l	550 l	40 l
2	100	110	1700	1090	1515	870	800	200 l	450 l	80 l
3	100	110	1700	1090	1820	1175	1105	300 l	615 l	120 l
4	100	110	1700	1090	1820	1175	1105	400 l	515 l	160 l

NG	DN	OD	l [mm]	b [mm]	h [mm]	h1 [mm]	h2 [mm]	Afwalwaterinhoud		
								Slibvang	Afscheider	Vetopslag
7	150	160	1870	1090	2375	1705	1635	700 l	930 l	280 l
8,5	150	160	1870	1090	2375	1755	1685	850 l	850 l	340 l
10	150	160	1870	1090	2795	2170	2100	1000 l	1100 l	400 l
12,5	200	200	1870	1090	2795	2195	2125	1250 l	880 l	500 l

Variant Direct

NG	D [mm]		Gewicht	D [mm] ¹⁾		Gewicht ¹⁾
	Klasse A/B	Klasse D		Klasse A/B	Klasse D	
1	690 – 1190	900 – 1190	215 kg	1040 – 1740	1190 – 1740	240 kg
2	690 – 1190	900 – 1190	215 kg	1040 – 1740	1190 – 1740	240 kg
3	690 – 1190	900 – 1190	230 kg	1040 – 1740	1190 – 1740	255 kg
4	690 – 1190	900 – 1190	230 kg	1040 – 1740	1190 – 1740	255 kg
7	715 – 1215	925 – 1215	305 kg	1065 – 1765	1215 – 1765	330 kg
8,5	665 – 1165	875 – 1165	305 kg	1015 – 1715	1165 – 1715	330 kg
10	670 – 1170	880 – 1170	345 kg	1020 – 1720	1170 – 1720	370 kg
12,5	645 – 1145	855 – 1145	350 kg	995 – 1695	1145 – 1695	375 kg

1) Variant voor verdiepte inbouw

Opgave	
Materiaal (reservoir)	PE
Grondwaterbestendigheid	tot peil



4 Monteren

4.1 Inbouwvoorwaarden

Voorwaarden voor de positie en de gesteldheid van de bouwput

- De bodemgesteldheid moet met het oog op de bouwtechnische geschiktheid worden geclassificeerd (bijvoorbeeld DIN 18196 of het USCS, Unified Soil Classification System).
- Controleer bij de aanwezigheid van grondwater of een drijfveiliging (bijv. met een betonnen ring of lastverdeelplaat) noodzakelijk is. Vragen over de uitvoering kunt u aan de klantenservice van de fabriek stellen.
- Als de installatie het hele jaar door wordt gebruikt, moeten de toe- en afvoerleidingen op vorstvrije diepte worden uitgevoerd. Houd bij het bepalen van de inbouwdiepte rekening met de minimale en maximale bedekking met aarde.
- De verkeersbelasting (belastingsklasse A/B of D) moet worden bepaald. Voor belastingsklasse D moet op de bouwlocatie een lastverdeelplaat of een bindmiddellaag met asfalt worden aangebracht.
- Belastingen door funderingen of horizontale druk van de grond moeten worden vermeden (zie "Aangrenzende funderingen"), of op locatie moeten hier maatregelen tegen worden genomen.
- Voor overige leidingen zijn PVC-U-, PP- en PE-buizen geschikt. In principe moeten DIN EN 124 en DIN EN 476 worden gevolgd.
- Direct voor de afscheider moet een stabilisatieleiding met een lengte van minimaal tien keer de doorsnede van de toevoer worden aangelegd. Overgangen van valleidingen naar horizontale leidingen moeten worden uitgevoerd met twee bochten van 45° en een tussenstuk van 250 mm.

4.2 Transport

Voor het transport moet het volgende in acht worden genomen

- Op locatie mag het reservoir alleen met een vorkheftruck (met het reservoir op de transportpallet vastgesjord) of met een hijskraan (met de afgebeelde hijsogen) worden getransporteerd.
- Bij het hijsen moeten de beide transportogen in de buurt van de toevoer en uitloop worden gebruikt. Het reservoir mag alleen met henneptouwen of canvasbanden worden opgetild; het gebruik van staalkabels of kettingen is niet toegestaan.
- ▶ Toevoer en uitloop aan het uiteinde inkorten. Altijd zorgen dat de snede loodrecht is de randen zijn afgebraamd.

4.3 Aangrenzende funderingen

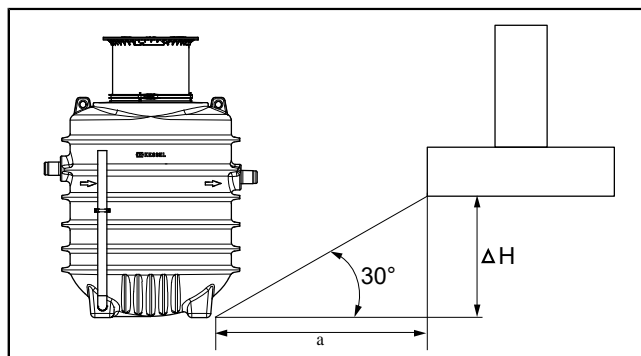
Als de installatie zo wordt gepositioneerd dat zij zich later binnen of in de buurt van een gebouw bevindt, moet met de volgende voorwaarden rekening worden gehouden.

De afscheider mag geen invloed ondervinden van aangrenzende funderingen, dat betekent:

Afstand tot gebouwen:

Minimale afstand a = de afstand tussen de onderkant van de afscheider en de onderkant van de fundering:

$$a = \Delta H \times 1,73$$



4.4 Bouwput uitgraven

- ▶ De bouwput moet worden uitgevoerd met minimaal 50 cm ruimte rondom het reservoir.
- ▶ De hellingshoek β moet aan de hand van de bodemgesteldheid worden bepaald.
- ▶ Vlakke fundering van 30 cm verdicht steenslag (korrelgrootte 0 – 16 mm, 97% D_{pr}) maken.
- ▶ Egalisatielaag van zand (3 – 10 cm) maken.

4.5 Reservoir plaatsen en aansluiten

- ▶ Plaats en lijn het reservoir volgens de transportinstructies uit.
- ▶ Sluit de toevoer- en uitloopleiding aan; en sluit ze aan op de leidingen van de bouwlocatie.
- ▶ Monteer afdichtingen, opzetstukken en een afdekplaat, zodat de installatie tijdens de bouwfase wordt beschermd. Zorg dat het opzetstuk vlak met het beoogde peil is.

Op de toevoer en uitloop van het afscheidersysteem mogen afvalwaterbuizen en vormstukken van de volgende materialen worden aangesloten:

- Polyvinylchloride (PVC-U)
- Polyethyleen (PE)
- Polypropyleen (PP)

Volg de volgende technische instructies op:

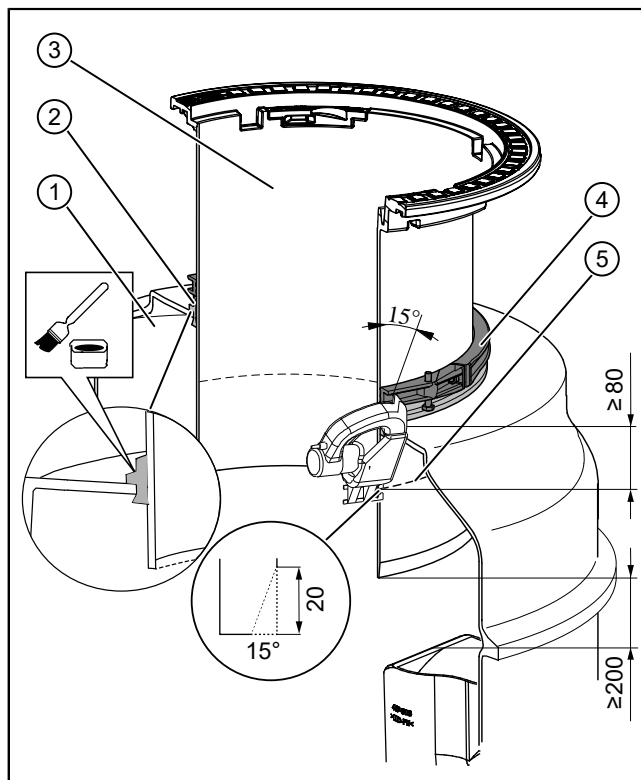
- Toevoer en uitloop moeten met vrij verval worden uitgevoerd.
- Toevoer- en uitloopleidingen moeten op vorstvrije diepte worden uitgevoerd.
- De verbinding tussen de toevoerleiding en valleiding moet met twee bochten van 45° worden uitgevoerd. Er moet een stabilisatieleiding met een lengte van circa tien keer de diameter van de toevoerleiding worden gepland.
- De toevoerleiding moet aanvullend als be- en ontluuchtingsleiding naar het dak worden geleid. Als de toevoerleiding meer dan 10 m (horizontaal) loopt, moet in de buurt van de afscheider een extra be- en ontluuchtingsleiding worden aangebracht.
- Er mogen geen extra aansluitingen op het reservoir worden gemaakt.
- Voordat de bouwput wordt opgevuld, moeten de aansluitingen een lektest ondergaan.

4.6 Het opzetstuk monteren

- ▶ Plaats de afdichting in de opening.
 - ▶ Vet de contactoppervlakten voor het opzetstuk (afdichting) in.
 - ▶ Bepaal de gewenste inbouwdiepte ten opzichte van het peil. Plaats het in hoogte verstelbare opzetstuk en zet het met de klemring vast om de hoogte te testen. De klemring mag aan de buitenkant op de afdichting aansluiten.
 - ▶ Controleer of de benodigde vrije ruimte voor het toevoer- en uitstroombroefiel van minstens 200 mm (zie de afbeelding hiernaast) beschikbaar is.
 - ▶ Als dat niet zo is, moet u het opzetstuk demonteren en inkorten. Houd daarbij rekening met de minimale insteekdiepte van het opzetstuk. Als u het opzetstuk inkort, moet u het uiteinde afschuiven (15°, 200 mm).
 - ▶ Monteer het opzetstuk eventueel opnieuw.
 - ▶ De afdekplaat monteren
 - Draai de dekselvergrendeling naar N (NEUTRAL).
 - Lijn de nok met de uitsparing uit.
 - Vergrendel de afdekplaat (CLOSED).
- ① Als er een laagdiktemeter voor vetten en lichte vloeistoffen moet worden gemonteerd, moet u de houder volgens de meegeleverde handleiding monteren.
- ① Bij een verdiepte inbouw monteert u het verlengstuk volgens de meegeleverde handleiding (sticker).

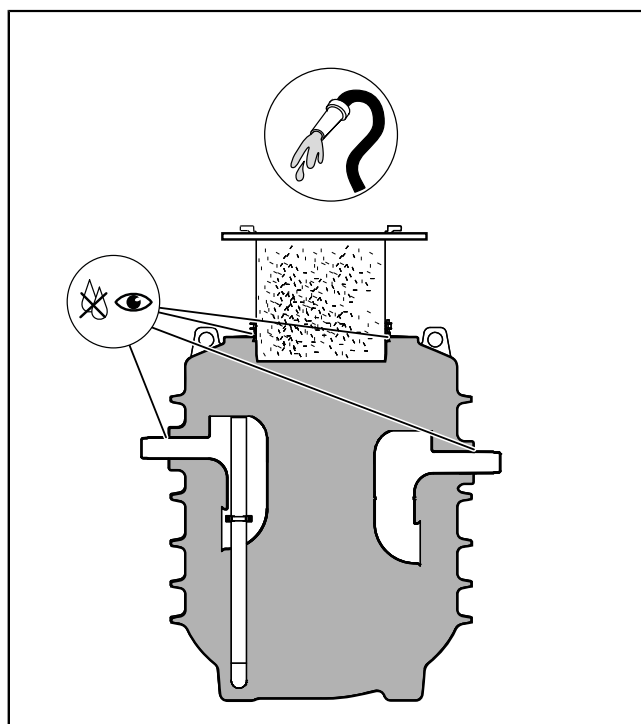


Num-mer	
(1)	Afscheiderreservoir
(2)	Afdichting
(3)	Opzetstuk
(4)	Klemring
(5)	Snijkant en minimale insteekdiepte



4.7 Lektest

- ▶ Verwijder de afdekplaat.
- ▶ Vul het reservoir tot het opzetstuk met schoon water.
- ▶ Controleer het reservoir en de aansluitingen op weglekend water.
- ▶ Dicht eventuele lekken.
- ▶ Monteer na een succesvolle lektest de afdekplaten.



4.8 De bouwput opvullen

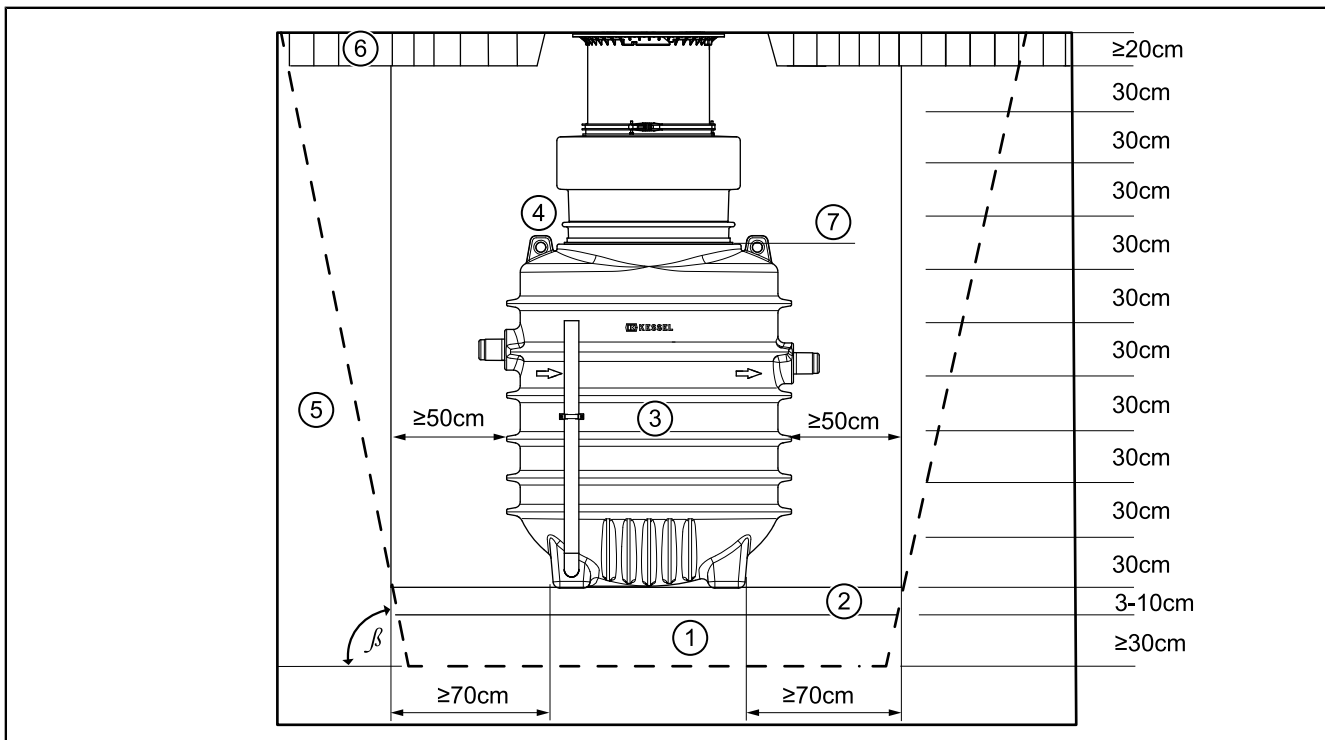


VOORZICHTIG

Houd vanwege de verkeersveiligheid rekening met de statische belasting. Als een schacht geschikt moet zijn voor belastingsklasse D, moet de afdichting voorzien zijn van een lastverdeelplaat van gewapend beton of een bindmiddellaag met asfalt.

- ▶ Bepaal de vereiste belastingsklasse en statische berekening aan de hand van de omgevings-/gebruiksomstandigheden.
- ▶ Lees de relevante informatie: zie het wapeningsplan op de website of zie "*Bewehringsplan Fettabscheider Oval*", pagina 112 en zie "*Monteren*", pagina 84.

- Vul de bouwput met steenslag (0 – 16 mm doorsnede), minstens 50 cm rondom op en verdicht het vulmateriaal elke 30 cm vakkundig tot 97% Dpr (bijv. met een trilplaat).
 - Vul tegelijkertijd het reservoir met water, zodat het verschil tussen het waterpeil en de bovenkant van het vulmateriaal steeds maximaal 30 cm is.
- ① De vereiste hellingshoek β van de bouwput moet rondom worden aangehouden.
De inwendige wrijvingshoek φ van het vulmateriaal en de toelaatbare hellingshoek β van de bouwput moeten volgens EN 4124 worden bepaald.



(1)	Fundering (steenslag)	(5)	Bouwgrond
(2)	Reservoirbedding (zand)	(6)	Dragende laag (bij belastingsklasse A en B) Lastverdeelplaat (bij belastingsklasse D) van gewapend beton of bindmiddellaag met asfalt.
(3)	Afscheider volgens de statische berekening	(7)	Bovenkant reservoir
(4)	Opvulling (steenslag)		

5 Inbedrijfstelling en functionele controle

Vorbereiding van de inbedrijfstelling

- Eventueel een watervoorziening maken.
- Afscheider met koud water tot het rustniveau (hoogte van de uitloop) vullen.
- Algemene inspectie laten uitvoeren (bij de eerste inbedrijfstelling, daarna elke vijf jaar).
- Veiligheidsinstructies geven.
- Alle verslagen aan het bedrijfslogboek toevoegen en de vereiste ledigingscyclus documenteren.
- Alle documentatie moet bij de installatie beschikbaar worden gehouden. De plaatselijke autoriteiten kunnen inzage in de documentatie eisen.

6 Gebruik

De vetafscheider scheidt vetten, oliën en slib van het afvalwater. Voor de lediging van de afgescheiden stoffen worden afhankelijk van het soort installatie verschillende processen gebruikt. De beschikbare varianten van de EasyClean ground Oval (Standard en Direct) zijn volledig mechanische installaties waar geen verdere beschrijving van de werking voor nodig is.

Afscheidersystemen voor vetten moeten regelmatig worden onderhouden, geleegd en gereinigd. Houd rekening met nationale of plaatselijke verordeningen op het gebied van afvalverwijdering. De intervallen voor het onderhoud, lediging en reiniging moeten worden bepaald op basis van de opslagcapaciteit van de vetafscheider en slibvang, en ervaring met het gebruik van de installatie. Als niet anders is voorgeschreven, moeten slibvangen en afscheiders één keer per maand, bij voorkeur elke twee weken, worden geleegd, schoongemaakt en opnieuw met schoon water worden gevuld.

7 Lediging

7.1 Algemeen

De ledigingscycli van de verschillende installatietypen zijn erop afgestemd om bij een middelmatige vervuilingsgraad van het afvalwater het installatiereservoir volledig te legen, terwijl het zo goed mogelijk wordt gereinigd.

Let op:

- Bedieningsvoorschriften moeten in de directe omgeving van de afscheider worden aangebracht.
 - Het ledigingsproces moet precies volgens instructie worden uitgevoerd.
 - De lediging van de vetafscheider mag alleen door een goedgekeurd afvalverwerkingsbedrijf worden uitgevoerd.
- ① • Technische wijzigingen voorbehouden!
- Houd u aan ongevalpreventievoorschriften!
 - Bij werkzaamheden aan de geopende afscheider geldt vanwege de mogelijke vorming van biogas een rookverbod.
 - De eerste lediging moet binnen 2 – 3 weken na de inbedrijfstelling worden uitgevoerd.

7.2 Ledigingsintervallen

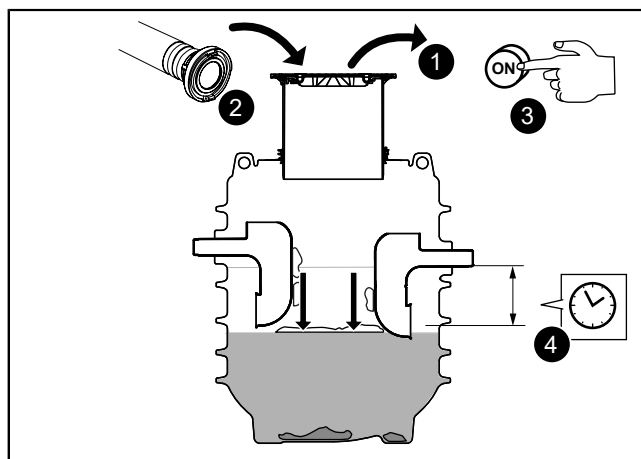
Volgens DIN 4040-2 moeten slibvangers en afscheiders, tenzij anders voorgeschreven, om de veertien dagen, maar minimaal om de maand te worden geleegd, gereinigd en weer met vers water worden gevuld.

① Alleen het tijdig ledigen van de installatie kan de juiste werking garanderen.

Om deze reden moet een afvalverwerkingsovereenkomst worden gesloten met een vakkundig bedrijf.

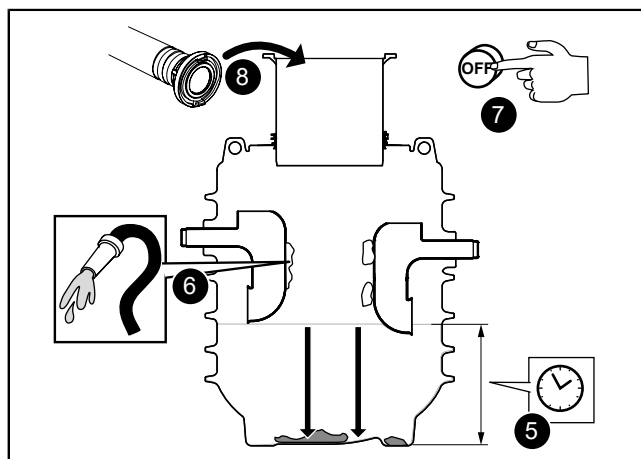
Lediging uitvoeren (variant Standard)

- ▶ Verwijder de afdekplaat en sluit de installatie af van het verkeer. ①
- ▶ Plaats de zuigslang van het ledigingsvoertuig in het reservoir. ②
- ▶ Start de functie wegpompen op het ledigingsvoertuig. ③
- ▶ Pomp tot het uitstroomprofiel vrij is en stop daarna met pompen. De duur is afhankelijk van de nominale grootte. ④



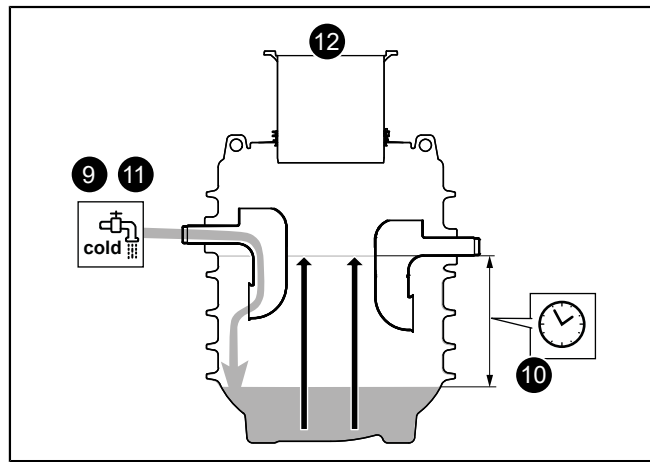
De binnenkant van het reservoir reinigen

- ▶ Start het wegpompen weer en reinig de binnenkant van het reservoir met een waterslang. ⑤ ⑥
- ▶ Beëindig het wegpompen door het ledigingsvoertuig zodra het reservoir is leeggepompt (u hoort een slurpgeluid). ⑦
- ▶ Verwijder na kort wachten de zuigslang. ⑧



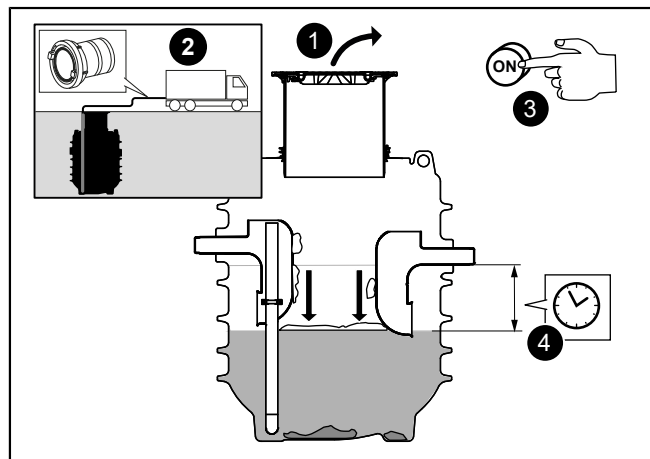
Het reservoir met koud water vullen

- ▶ Start de toevoer van koud water. ⑨
- ▶ Wacht tot het waterniveau het rustniveau heeft bereikt ⑩, stop de toevoer van koud water. ⑪
- ▶ Plaats de afdekplaat terug. ⑫
- ▶ Noteer de lediging in het bedrijfslogboek.
- ✓ De lediging is voltooid.



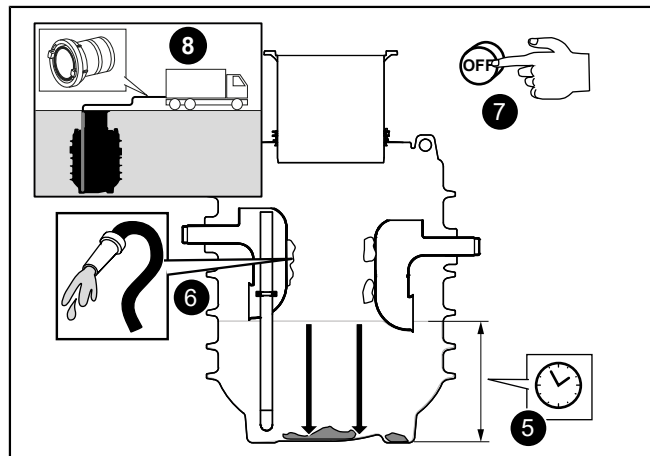
Lediging uitvoeren (variant Direct)

- ▶ Verwijder de afdekplaat en sluit de installatie af van het verkeer. ①
- ▶ Sluit de zuigslang van de ledigingsleiding aan op de Storz-B-koppeling. ②
- ▶ Start het wegpompen met de ledigingsleiding. ③
- ▶ Pomp tot het uitstroomprofiel vrij is en stop daarna met pompen. De duur is afhankelijk van de nominale grootte. ④



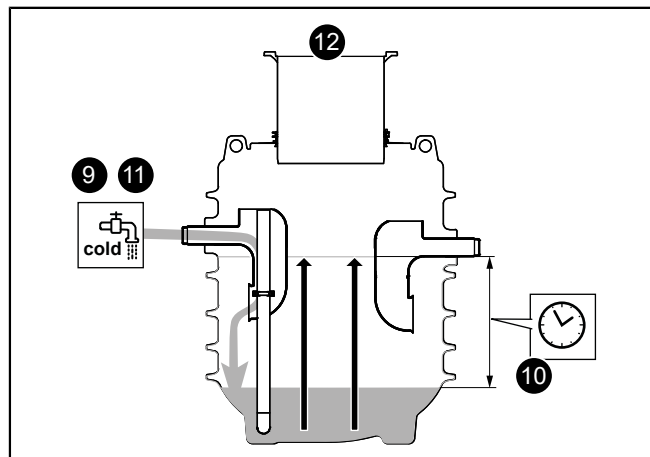
Tijdens het pompen de binnenkant van het reservoir reinigen

- ▶ Start het wegpompen weer en reinig de binnenkant van het reservoir met een waterslang. ⑤ ⑥
- ▶ Beëindig het wegpompen door het ledigingsvoertuig zodra het reservoir is leeggepompt (u hoort een slurpge-luid). ⑦
- ▶ Verwijder de zuigslang van het ledigingsvoertuig van de Storz-B-koppeling. ⑧



Het reservoir met koud water vullen

- ▶ Start de toevoer van koud water. ⑨
- ▶ Wacht tot het waterniveau het rustniveau heeft bereikt ⑩, stop de toevoer van koud water. ⑪
- ▶ Plaats de afdekplaat terug. ⑫
- ▶ Noteer de lediging in het bedrijfslogboek.
- ✓ De lediging is voltooid.



8 Onderhoud

8.1 Onderhoudsinterval en -werkzaamheden

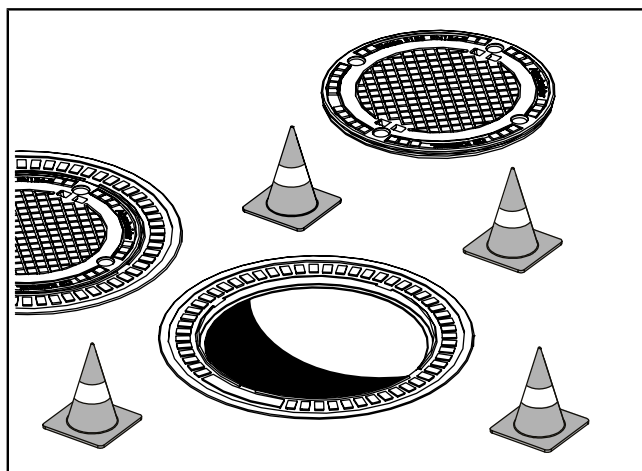
De installatie moet elk jaar door een deskundige worden onderhouden.

Voor het onderhoud moeten de volgende handelingen worden uitgevoerd:

- Sluit de installatie af van het verkeer en ledig haar.
- Inspecteer de binnenkant van het reservoir.
- Maak de binnenkant van het reservoir met een hogedrukreiniger schoon, vooral de toevoeren en uitlopen.
- Pomp het reservoir opnieuw leeg.
- Verwijder voorwerpen en afzettingen met grijper en krabber.
- Vul de afscheider met schoon water tot de rustwaterspiegel.
- Noteer het onderhoud in het bedrijfslogboek.

De installatie af van het verkeer afsluiten

- Neem passende maatregelen om de verkeersveiligheid te waarborgen.

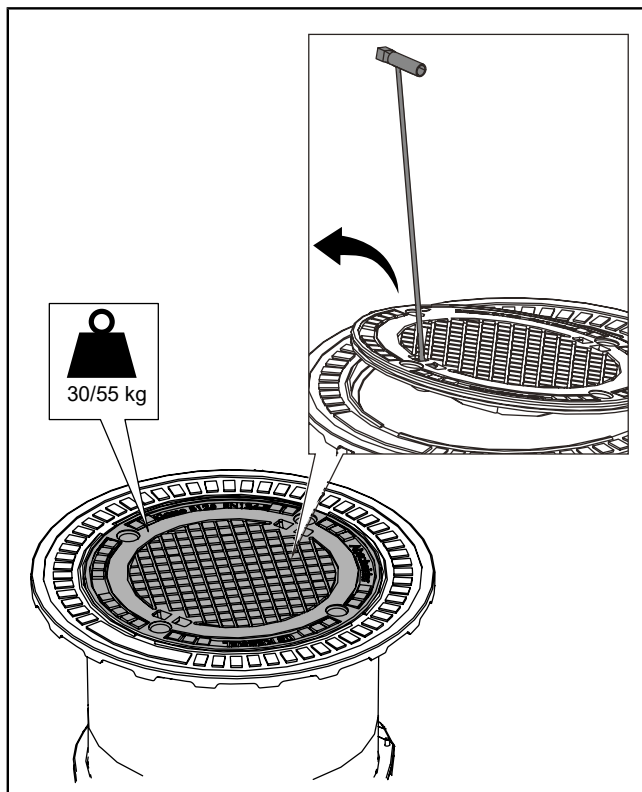


VOORZICHTIG

- De afdekplaat mag alleen vastgesjord op een pallet worden getransporteerd.
- Monteer de afdekplaat alleen nadat de bouwput is opgevuld.
- Verplaats de afdekplaat met een geschikt hijswerktuig.
- Draag persoonlijke beschermingsmiddelen (veiligheidshelm, veiligheidsschoenen).

De afdekplaat wegtillen:

- Draai de dekselvergrendeling naar "OPEN" (LIFT UP) en haak een geschikt hijswerktuig vast aan de afdekplaat.
- Hijs de afdekplaat met het hijswerktuig een paar centimeter op en verwijder hem van de schachtopening. Let op de ergonomie en houd het handvat van het hijswerktuig altijd in de buurt van het midden van het lichaam.



9 Acceptatietest, controles

Algemene inspectie

De exploitant van een afscheider is volgens de geldende wettelijke regelingen, en conform DIN EN 1825/DIN 4040-100 verplicht om de installatie vóór inbedrijfstelling en elke vijf jaar te onderwerpen aan een algemene inspectie met lekttest. Deze keuring mag uitsluitend door een deskundig persoon worden uitgevoerd. Wij bieden u aan om de algemene inspectie door een onafhankelijke expert uit te laten voeren, zie "Algemene inspecties uitvoeren", pagina 93.

Onderhoudsaanvraag

Het is belangrijk om te zorgen dat uw installatie altijd in goede staat blijft en goed blijft functioneren, vooral als dit een voorwaarde voor de fabrieksgarantie vormt. Als u het onderhoud door KESSEL wilt laat uitvoeren, garanderen wij u dat uw installatie permanent wordt geactualiseerd en onderhouden.

Wilt u een offerte voor onderhoud of algemene inspectie ontvangen? Kopieer dan deze pagina en stuur hem volledig ingevuld naar dienstleistung@kessel.de, of vul het aanvraagformulier op www.kessel.de/service/dienstleistungen in.

Bij vragen kunt u natuurlijk ook contact opnemen met onze serviceafdeling op telefoonnummer +31 172 645 704.

Offerte voor een algemeen inspectie- of onderhoudscontract voor afscheiders.

Stuur mij a.u.b. een niet-bindende offerte voor

onderhoud algemene inspectie. (Aankruisen a.u.b.)

Afzender

Naam: _____

Straat: _____

Postcode/plaats: _____

Contactpersoon: _____

Telefoonnummer: _____

E-mailadres: _____

Offerteontvanger

Naam: _____

Straat: _____

Postcode/plaats: _____

Contactpersoon: _____

Telefoonnummer: _____

E-mailadres: _____

Project

Naam: _____


Straat: _____

Postcode/plaats: _____


Contactpersoon: _____

Telefoonnummer: _____

E-mailadres: _____

	Bahnhofstraße 31	
	D-85101 Lenting	

_____	_____	_____
_____	_____	_____
_____		_____

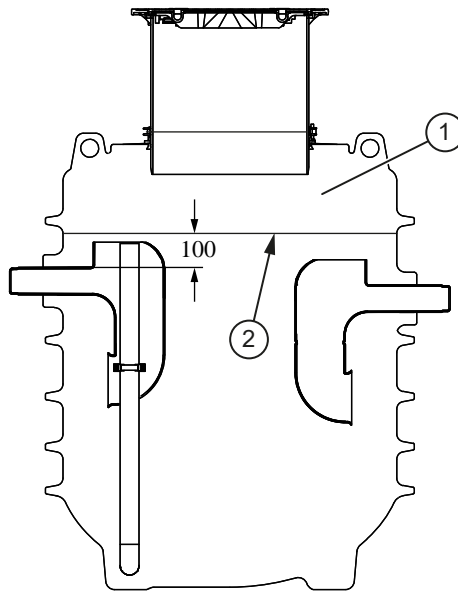
Made in Germany		



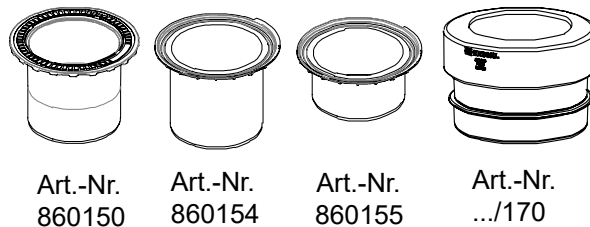
Type-omschrijving	
Mat.nr./Ord.nr./prod.	
Revisie/materiaal/gewicht	
Norm/toelating	
Afmetingen	
Volume	
Vetopslag/dikte	
Draagvermogen/Belastingsklasse	
Brandgedrag	
De installatie is vóór het verlaten van de fabriek gecontroleerd op volledigheid en dichtheid	
Datum	Naam van de controleur

9.2 Algemene inspecties uitvoeren

De bewapend oppervlakte (2: binnenwanden van het reservoir) boven het wateroppervlak in het reservoir (2) maakt het beoordelen van de dichtheid van het reservoir en de aansluitingen mogelijk.



	Bewapende wandoppervlakte (1)	Wateroppervlak (2)
NG 1	2,10 m ²	0,05 m ²
NG 2	2,10 m ²	0,05 m ²
NG 3	2,10 m ²	0,05 m ²
NG 4	2,10 m ²	0,05 m ²
NG 7	2,35 m ²	1,07 m ²
NG 8,5	2,35 m ²	1,07 m ²
NG 10	2,35 m ²	1,07 m ²
NG 12,5	2,35 m ²	1,07 m ²
Opzetstuk met klemring, A/B/D, verschroefd (art.nr. 860150)	1,59 m ²	0,3 m ²
Opzetstuk van kunststof, 50 – 550 mm in hoogte verstelbaar (art.nr. 860154)	1,82 m ²	0,3 m ²
Opzetstuk van kunststof, 50 – 280 mm in hoogte verstelbaar (art.nr. 860155)	1,31 m ²	0,3 m ²
Installatie met verlengstuk Ø 800	2,32 m ²	0,29 m ²



Art.-Nr.
860150

Art.-Nr.
860154

Art.-Nr.
860155

Art.-Nr.
.../170

Instrukcja zabudowy i obsługi

Szanowna Klientko, Szanowny Kliencie,

jako producent najwyższej klasy innowacyjnych produktów z zakresu techniki odwadniania firma KESSEL oferuje kompleksowe rozwiązania systemowe i serwis odpowiadający potrzebom klientów. Stawiamy sobie najwyższe standardy jakościowe i konsekwentnie stawiamy na trwałość – nie tylko podczas produkcji naszych urządzeń, lecz również w zakresie ich długotrwałego użytkowania dbamy o to, by stale gwarantowane było bezpieczeństwo użytkownika i jego mienia.

KESSEL Sp. z o.o.

Innowacyjna 2

55-040 Biskupice Podgórne, Polska



W razie pytań natury technicznej proszę zwrócić się do naszych fachowych partnerów serwisowych w Państwa okolicy.

Osobę kontaktową znajdą Państwo tutaj:

<http://www.kessel.pl/kontakt0/biuro/doradztwo-techniczne.html>



W razie potrzeby nasz autoryzowany serwis oferuje Państwu usługi w zakresie uruchomienia, konserwacji i przeglądu generalnego na całym terenie Niemiec, Austrii i Szwajcarii, w innych krajach na żądanie. Informacje na temat realizacji i zamówienia patrz tutaj:

<http://www.kessel.pl/kontakt0/biuro-serwis.html>

PL

Spis treści

1	Wskazówki dotyczące niniejszej instrukcji.....	96
2	Bezpieczeństwo.....	97
3	Dane techniczne.....	100
4	Montaż.....	102
5	Uruchomienie i kontrola działania.....	105
6	Eksplatacja.....	105
7	Usuwanie.....	106
8	Konserwacja.....	108
9	Odbiór fabryczny, kontrole.....	109







1 Wskazówki dotyczące niniejszej instrukcji

Niniejszy dokument jest oryginalną instrukcją obsługi. Oryginalna instrukcja obsługi jest napisana w języku niemieckim. Wszystkie inne wersje językowe tej instrukcji są tłumaczeniem oryginalnej instrukcji obsługi.

Poniższe formy oznaczeń ułatwiają orientację:

Oznaczenie	Objaśnienie
[1]	Patrz rysunek 1
(5)	Numer pozycji 5 na rysunku obok
① ② ③ ④ ⑤ ...	Krok postępowania na rysunku
👁️ Sprawdzić, czy aktywowana została obsługa ręczna.	Warunek postępowania
▶️ Nacisnąć przycisk OK.	Krok postępowania
✓ Urządzenie jest gotowe do pracy.	Wynik postępowania
<i>patrz "Bezpieczeństwo", strona 97</i>	Odniesienie do rozdz. 2
Czcionka pogrubiona	Informacja szczególnie ważna lub istotna dla bezpieczeństwa
<i>Kursywa</i>	Wariant lub informacja dodatkowa (np. obowiązuje tylko dla wariantu ATEX)
ⓘ	Wskazówki techniczne, których należy szczególnie przestrzegać

Używane są następujące symbole:

Symbol	Znaczenie
	Odłączyć urządzenie od prądu!
	Przestrzegać instrukcji obsługi
	Znak CE
	Ostrzeżenie przed prądem elektrycznym
 OSTRZEŻENIE	Ostrzeżenie przed zagrożeniem dla osób. Nieprzestrzeganie tej wskazówki może prowadzić do najcięższych obrażeń ciała lub śmierci.
 OSTROŻNIE	Ostrzeżenie przed zagrożeniem dla osób lub rzeczy. Nieprzestrzeganie tej wskazówki może prowadzić do ciężkich obrażeń ciała lub szkód materialnych.

2 Bezpieczeństwo

2.1 Ogólne zasady bezpieczeństwa



UWAGA

Atmosfera szkodliwa dla zdrowia!

Podczas prac w studzience istnieje ryzyko, że atmosfera w systemie studzienki będzie szkodliwa dla zdrowia.

- ▶ Zwrócić uwagę na wystarczającą wentylację.
- ▶ Ewentualnie użyć urządzeń bezpieczeństwa, np. miernika wielogazowego.



OSTRZEŻENIE

Ze zbiorników urządzeń może wydobywać się wybuchowa mieszanina gazów! Wydobywające się z odseparowanej substancji gazy są z reguły wybuchowe.

- ▶ Regularnie opróżniać zbiornik z odseparowaną substancją!
- ▶ Podczas usuwania zawartości zbiorników lub demontażu unikać otwartego ognia i iskiei.
- ▶ Zawsze dbać o odpowiednie wietrzenie przestrzeni.



OSTRZEŻENIE

Niebezpieczeństwo przeniesienia wybuchowej atmosfery do innych stref. W przypadku niewystarczającej wentylacji nawiewno-wywiewnej podłączonych urządzeń gaz wydobywający się z odseparowanej substancji może przenosić się do sąsiednich urządzeń i spowodować tam powstanie wybuchowej mieszaniny gazów.

- ▶ Podczas przyłączania separatora zapewnić przepisowe napowietrzanie i odpowietrzanie załączanej za separatorem instalacji kanalizacyjnej (a zwłaszcza przepompowni lub stacji pomp).



OSTRZEŻENIE

Ryzyko transportowe / ciężar własny urządzenia!

- ▶ Sprawdzić wagę urządzenia i jego komponentów (patrz "Dane techniczne", strona 100).
- ▶ Zwrócić uwagę na prawidłowy sposób podnoszenia i ergonomię pracy.
- ▶ Zabrania się przebywania pod wiszącym ciężarem.
- ▶ Pokrywa musi być do transportu przymocowana do palety.



OSTRZEŻENIE

Przestrzegać statyki budowlanej dla bezpieczeństwa ruchu drogowego. Zabudowa w studzience dla klasy obciążenia D wymaga użycia płyty odciążającej z betonu zbrojonego lub warstwy spoiwa zawierającej asfalt.

- ▶ Wymaganą klasę obciążenia i statykę należy wyznaczyć stosownie do otoczenia i warunków użytkowania.
- ▶ Przestrzegać odpowiednich informacji: rysunku zbrojenia na stronie internetowej lub patrz "Bewehrungsplan Fettabscheider Oval", strona 112 patrz "Montaż", strona 102.



OSTRZEŻENIE

Gorące powierzchnie!

Pompy mogą podczas pracy nagrzać się do wysokiej temperatury.

- ▶ Nosić rękawice ochronne lub poczekać do ochłodzenia pomp.

Przepisowe wyposażenie ochrony indywidualnej!

Podczas instalacji, konserwacji i usuwania zawartości urządzenia należy zawsze stosować sprzęt ochronny.



- Odzież ochronna



- Rękawice ochronne



- Obuwie ochronne



- Ochrona twarzy



Instrukcje obsługi i konserwacji muszą się znajdować w pobliżu produktu i być dostępne.

2.2 Kwalifikacje personelu

Podczas eksploatacji urządzenia obowiązują odpowiednie rozporządzenie w sprawie bezpieczeństwa pracy (niem. Betriebs-sicherheitsverordnung) i rozporządzenie o materiałach niebezpiecznych (niem. Gefahrstoffverordnung) lub ich krajowe odpowiedniki.

Użytkownik urządzenia jest zobowiązany do:

- ▶ sporządzenia oceny zagrożenia,
- ▶ wyznaczenia i oznakowania odpowiednich stref zagrożenia,
- ▶ przeprowadzenia instruktaży postępowania w razie niebezpieczeństwa,
- ▶ zabezpieczenia przed użyciem przez osoby nieupoważnione.

Osoba ¹⁾	Dozwolone czynności przy urządzeniach KESSEL			
Użytkownik	Kontrola wzrokowa			
Osoba o odpowiednich kwalifikacjach (zna i rozumie instrukcję obsługi)		Opróżnienie, czyszczenie (wnętrza), kontrola działania		
Fachowiec (rzemieślnik, zgodnie z instrukcją montażu i normami wykonania)			Instalacja, wymiana, konserwacja komponentów, uruchomienie	
Inspektor generalny (zgodnie z normą EN 1825)				Badanie szczelności, sprawdzenie prawidłowego rozmieszczenia i fachowego montażu przed pierwszym uruchomieniem
Specjalista elektryk (zgodnie z krajowymi przepisami dotyczącymi bezpieczeństwa elektrycznego)				Prace przy instalacji elektrycznej

1) Obsługi i montażu mogą dokonywać wyłącznie osoby, które ukończyły 18. rok życia.

2.3 Zastosowanie zgodnie z przeznaczeniem

Produkt jest urządzeniem przeznaczonym do odseparowywania tłuszczu ze ścieków domowych lub przemysłowych zgodnie z normą PN-EN 1825. Za tłuszcze uważa się substancje pochodzenia roślinnego i/lub zwierzęcego o gęstości mniejszej niż 0,95 g/cm³, które są częściowo rozpuszczalne w wodzie lub są nierozpuszczalne w wodzie, lub też ulegają zmydleniu. Aby zapewnić optymalną pracę, należy przestrzegać cykli opróżniania i konserwacji.

Separatory są przeznaczone do zabudowy w określonych warunkach, patrz rozdział „Montaż”, wyłącznie w ziemi na zewnątrz budynków.

Wszystkie komponenty produktu prowadzące wodę muszą być zabudowane na głębokości nieprzemarzającej (przy zastosowaniu całorocznym).

Używać wolno wyłącznie dostarczonych przedłużek i tylko wtedy, jeśli zezwalają na to warunki otoczenia. Podczas zabudowy w warunkach z wodą napierającą należy uwzględnić odporność na wodę gruntową.



OSTRZEŻENIE

Nie jest konieczne wejście do zbiornika separatora w celu montażu lub konserwacji.

Jeśli z nieprzewidzianych powodów konieczne jest wejście do zbiornika urządzenia, należy przestrzegać wszystkich środków bezpieczeństwa obowiązujących podczas schodzenia do studzienek (np. pomiar stężenia gazów i ewentualnie wentylacja wymuszona zbiornika urządzenia, pasy zabezpieczające, personel zabezpieczający, trójnóg).

Stabilność zbiornika urządzenia jest gwarantowana wyłącznie dla ciężaru własnego, transportu i opisanej zabudowy zgodnie z użyciem we właściwy sposób (np. klasa obciążenia, budowa drogi). Unikać dodatkowych obciążeń przez fundamenty pojedyncze lub ciągłe i inne wpływy zewnętrzne. Jeżeli są one przewidywane, należy ewentualnie zastosować środki specjalne.

Wszystkie nieautoryzowane przez producenta wyraźnie i pisemnie:

- przebudowy lub dobudowy
- użycie nieoryginalnych części zamiennych
- naprawy wykonane przez zakłady lub osoby nieautoryzowane przez producenta

mogą prowadzić do utraty gwarancji.

2.4 Opis wyrobu

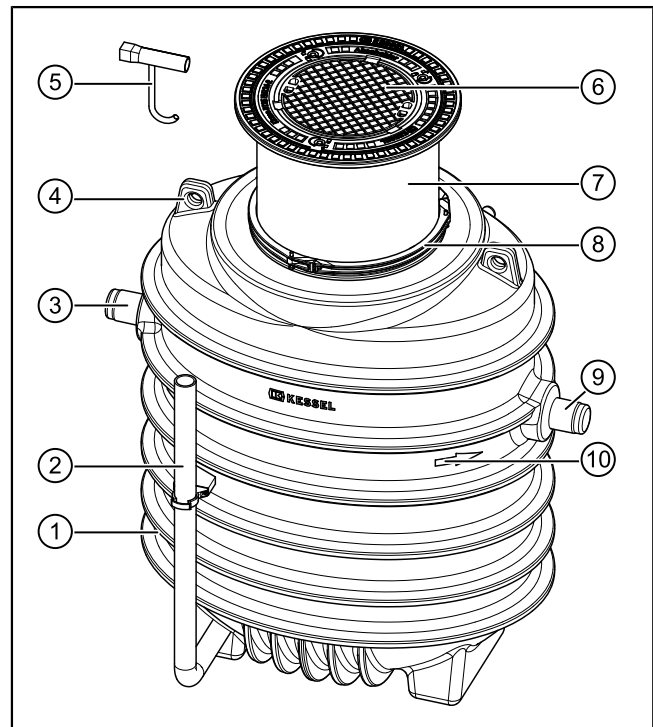
Zabudowany w ziemi separator tłuszczu *EasyClean ground GW* jest dostępny w wielkościach nominalnych 1, 2, 3, 4, 7, 8.5, 10 i 12.5. Na życzenie możliwe jest nabycie urządzenia w wariantcie Direct z zamontowanym przewodem do bezpośredniego opróżniania do zainstalowanych na stałe rur do opróżniania.

Zasadniczo zalecamy zapobiegawczo zabudowanie urządzenia z rurą osłonową na przewody elektryczne ułożoną ze stałym nachyleniem ku górze. W ten sposób możliwe będzie w każdej chwili uzupełnienie o urządzenie do pomiaru grubości warstwy tłuszczu.

Cykle opróżniania zależnie od potrzeb możliwe są do wykonania bez żadnego problemu.

Opis podzespołów i funkcji

Nr poz.	Komponent
(1)	Zbiornik urządzenia (PE)
(2)	Przewód do bezpośredniego opróżniania (opcjonalnie, zależnie od wariantu)
(3)	Dopływ (PE)
(4)	Zaczep transportowy
(5)	Klucz do wyjmowania
(6)	Pokrywa
(7)	Nasada teleskopowa
(8)	Pierścień zaciskowy
(9)	Odpływ (PE)
(10)	Strzałka wskazująca kierunek przepływu

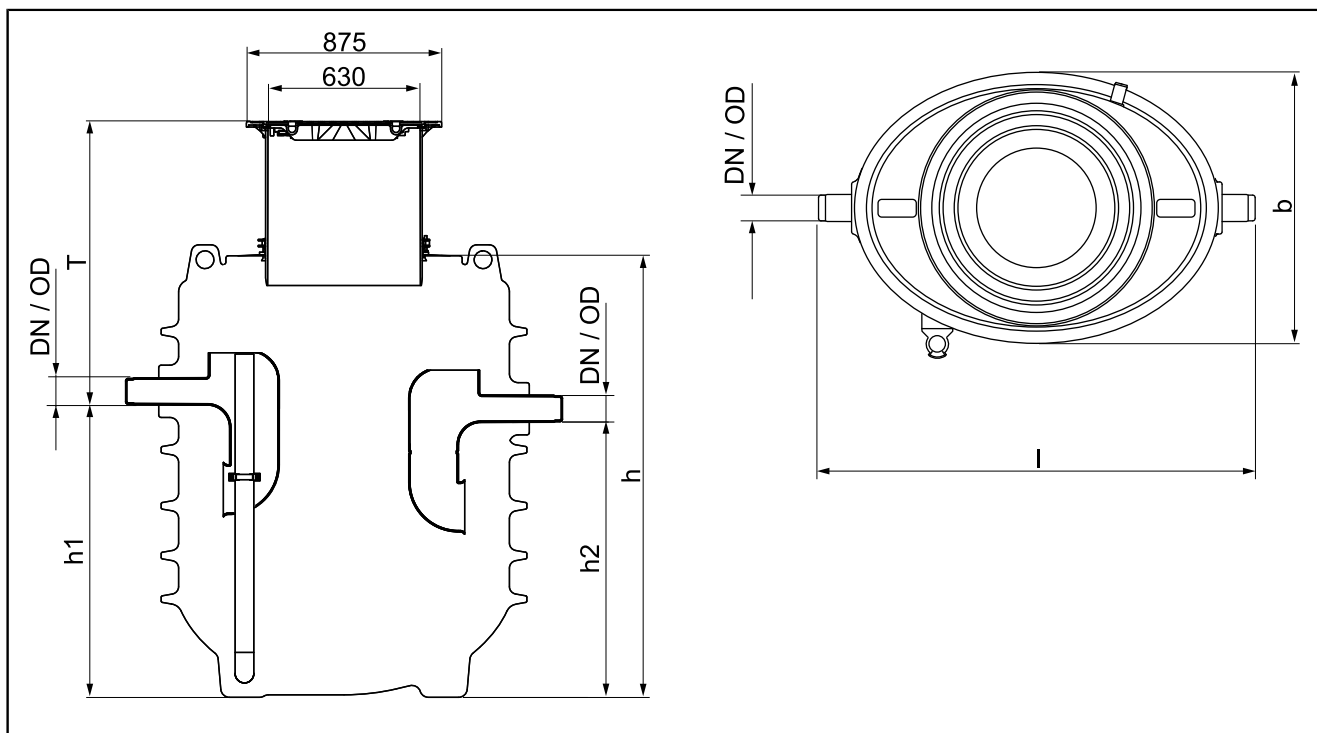


PL

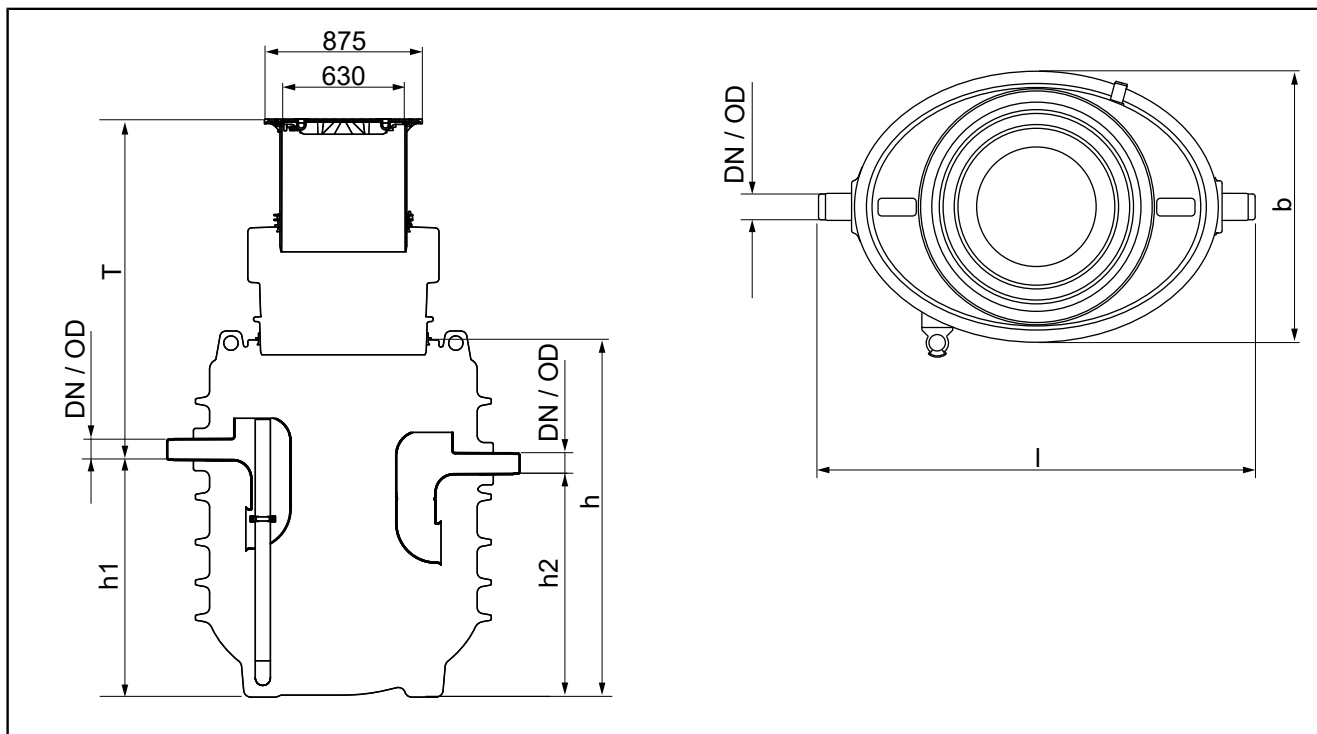
3 Dane techniczne

3.1 Masa i ciężary

PL



Wersja do pogłębionej zabudowy



Wersja Standard

NS	DN	OD	l [mm]	b [mm]	h [mm]	h1 [mm]	h2 [mm]	Zawartość ścieków		
								Osadnik	Separator	Zasobnik tłuszczu
1	100	110	1700	1090	1515	870	800	100 l	550 l	40 l
2	100	110	1700	1090	1515	870	800	200 l	450 l	80 l
3	100	110	1700	1090	1820	1175	1105	300 l	615 l	120 l

NS	DN	OD	l [mm]	b [mm]	h [mm]	h1 [mm]	h2 [mm]	Zawartość ścieków		
								Osadnik	Separator	Zasobnik tłuszczu
4	100	110	1700	1090	1820	1175	1105	400 l	515 l	160 l
7	150	160	1870	1090	2375	1705	1635	700 l	930 l	280 l
8,5	150	160	1870	1090	2375	1755	1685	850 l	850 l	340 l
10	150	160	1870	1090	2795	2170	2100	1000 l	1100 l	400 l
12,5	200	200	1870	1090	2795	2195	2125	1250 l	880 l	500 l

Wersja Direct

NS	T [mm]		Ciężar	T [mm] ¹⁾		Ciężar ¹⁾
	Klasa A/B	Klasa D		Klasa A/B	Klasa D	
1	690 - 1190	900 - 1190	215 kg	1040 - 1740	1190 - 1740	240 kg
2	690 - 1190	900 - 1190	215 kg	1040 - 1740	1190 - 1740	240 kg
3	690 - 1190	900 - 1190	230 kg	1040 - 1740	1190 - 1740	255 kg
4	690 - 1190	900 - 1190	230 kg	1040 - 1740	1190 - 1740	255 kg
7	715 - 1215	925 - 1215	305 kg	1065 - 1765	1215 - 1765	330 kg
8,5	665 - 1165	875 - 1165	305 kg	1015 - 1715	1165 - 1715	330 kg
10	670 - 1170	880 - 1170	345 kg	1020 - 1720	1170 - 1720	370 kg
12,5	645 - 1145	855 - 1145	350 kg	995 - 1695	1145 - 1695	375 kg

1) Wersja do pogłębionej zabudowy

Dane	
Materiał (zbiornik urządzenia)	PE
Odporność na wodę gruntową	do poziomu gruntu

4 Montaż

4.1 Warunki zabudowy

Wymagania dotyczące położenia i właściwości wykopu

- Dokonać klasyfikacji podłoża pod względem przydatności techniczno-budowlanej (np. wg normy DIN 18196 lub zunifikowanego systemu klasyfikacji gleby USCS).
- W przypadku obecnej wody gruntowej należy sprawdzić, czy konieczne jest zabezpieczenie przed wyporem (np. w formie pierścienia betonowego lub płyty odciążającej). W razie pytań prosimy zwrócić się do autoryzowanego serwisu.
- Zapewnić ułożenie przewodów dopływowych i odpływowych przez cały rok na głębokości nieprzemarzającej. Ustalić głębokość zabudowy z uwzględnieniem minimalnego i maksymalnego przykrycia ziemią.
- Wyjaśnić obciążenie ruchem drogowym (klasa obciążenia A/B lub D). Klasa obciążenia D wymaga użycia w miejscu instalacji płyty odciążającej lub warstwy spoiwa zawierającej asfalt.
- Niedopuszczalne są obciążenia przez sąsiadujące fundamenty lub boczny nacisk ziemi (*patrz "Sąsiadujące fundamenty"*), w razie potrzeby należy im zapobiec przez odpowiednie rozwiązania budowlane.
- Jako dalsze przewody odpowiednie są rury PVC-U, PP lub PE. Zasadniczo należy przestrzegać norm PN-EN 124 i PN-EN 476.
- Wykonać odcinek uspokajający o długości odpowiadającej co najmniej dziesięciokrotnej średnicy przewodu dopływowego bezpośrednio przed separatorem. Wykonać przejścia z pionów kanalizacyjnych do przewodów poziomych z użyciem dwóch kolan 45° i przedłużki o długości 250 mm.

4.2 Transport

Przestrzegać następujących uwag dotyczących transportu

- Transport zbiornika urządzenia na miejscu dozwolony jest tylko wózkiem widłowym (zbiornik urządzenia przymocowany linami do palety transportowej) lub dźwigiem (zaczepy przedstawione na rysunku).
 - Do unoszenia należy użyć obydwóch zaczepów transportowych umiejscowionych przy dopływie i odpływie. Zbiornik urządzenia wolno unosić tylko na linach konopnych lub taśmach materiałowych, użycie lin stalowych lub łańcuchów jest niedozwolone.
- Koniec dopływu i odpływu można skrócić. Zwrócić uwagę na to, by ściąć krawędź pod kątem prostym i usunąć zadziory.

4.3 Sąsiadujące fundamenty

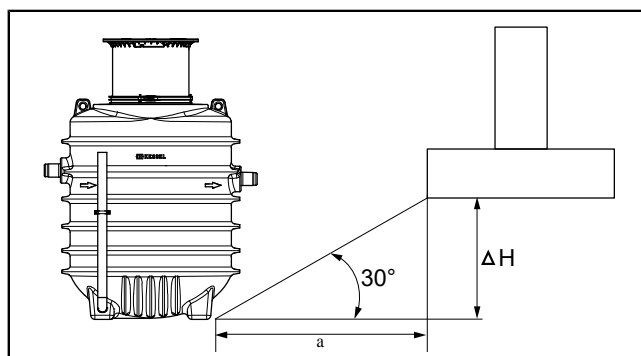
Jeśli urządzenie ma być ustawione tak, aby później znajdowało się w pobliżu budynku, spełnione muszą zostać dodatkowe warunki.

Separator nie może znajdować się w obszarze wpływu sąsiadujących fundamentów, tzn.

Odległość różnicowa od budynków:

minimalna odległość a = odległość dolnej krawędzi separatora od dolnej krawędzi fundamentu:

$$a = \Delta H \times 1,73$$



4.4 Wykonanie wykopu

- Wykonać wykop dookoła zbiornika na szerokości 50 cm.
- Wykonać nachylenie skarpy β odpowiednio do właściwości podłoża.
- Wykonać podłoże z równej warstwy zagęszczonego tłucznia o grubości 30 cm (ziarnistość 0-16 mm; D_{pr} 97%).
- Wykonać warstwę wyrównującą z piasku (3-10 cm).

4.5 Umieszczenie i podłączenie zbiornika urządzenia

- ▶ Umieścić i wyrównać zbiornik urządzenia zgodnie z instrukcją transportu.
- ▶ Podłączyć przewód dopływowy i odpływowy, i połączyć z orurowaniem w miejscu instalacji.
- ▶ Zamontować uszczelkę wargową, nasadę i pokrywę, aby gwarantować ochronę na czas budowy. Zapewnić, aby nasada leżała na równo z wyznaczonym poziomem gruntu.

Do dopływu i odpływu separatora wolno podłączać rury ściekowe i kształtki wykonane z następujących materiałów:

- polichlorek winylu (PVC-U)
- polietylen (PE)
- polipropylen (PP)

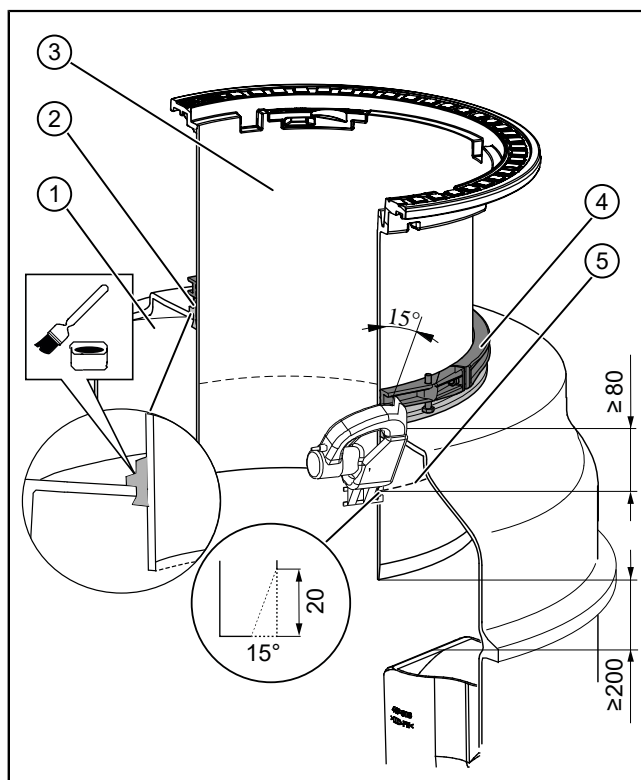
Przestrzegać następujących uwag technicznych:

- Dopływ i odpływ należy wykonać ze swobodnym spadkiem.
- Przewody dopływowe i odpływowe muszą leżeć na głębokości nieprzemarzającej.
- Połączenie przewodu dopływowego z pionem kanalizacyjnym należy wykonać z użyciem dwóch kolan 45°. Zaplanować odcinek uspokajający o długości odpowiadającej mniej więcej dziesięciokrotnej średnicy przewodu dopływowego.
- Przewód dopływowy należy poza tym poprowadzić jako przewód wentylacyjny powyżej dachu. Jeśli przewód dopływowy ułożony jest (poziomo) na długości powyżej 10 m, należy zainstalować w pobliżu separatora osobny przewód wentylacyjny.
- Nie wolno wykonywać na zbiorniku dodatkowych przyłączy.
- Przed wypełnieniem wykopu należy poddać przyłącza próbie szczelności.

4.6 Montaż nasady

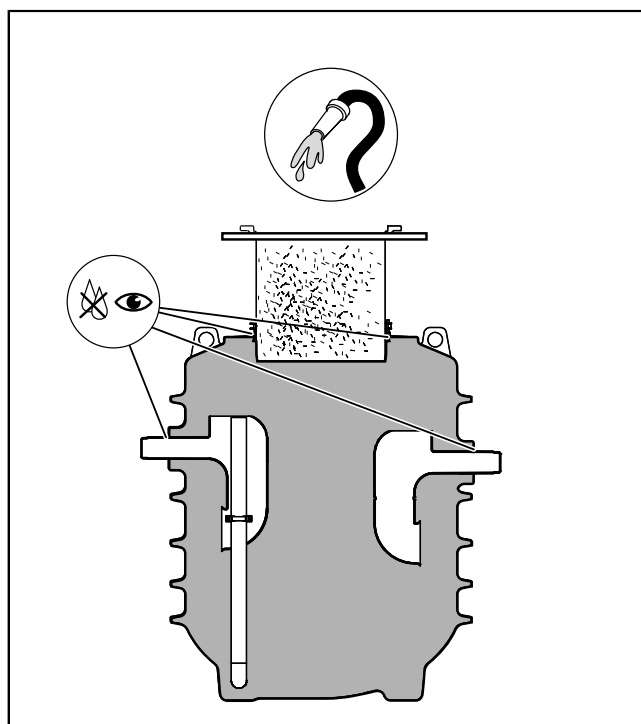
- ▶ Włożyć w otwór uszczelkę wargową.
 - ▶ Nasmarować powierzchnię styku z nasadą (uszczelki wargowej).
 - ▶ Określić żądaną wysokość zabudowy względem poziomu gruntu. Włożyć na próbę nasadę teleskopową i ustalić pierścieniem zaciskowym. Pierścień zaciskowy musi przylegać na zewnątrz do uszczelki wargowej.
 - ▶ Sprawdzić, czy zapewniona jest wystarczająca ilość miejsca przy konstrukcji wlotu lub wylotu min. 200 mm (patrz rysunek).
 - ▶ Jeśli nie, zdemontować nasadę i skrócić, przestrzegając minimalnej głębokości wsunięcia nasady. Jeśli nasada została skrócona, sfazować jej koniec (15°, 200 mm).
 - ▶ Ewentualnie zamontować nasadę ponownie.
 - ▶ Montaż pokrywy
 - Przekręcić blokadę pokrywy na „N” (NEUTRAL).
 - Ustawić wypustkę pokrywy.
 - Zablokować pokrywę (CLOSED).
- ① Jeśli zainstalowane ma być urządzenie do pomiaru grubości warstwy tłuszczów i cieczy lekkich, zamontować uchwyt zgodnie z załączoną instrukcją.
- ① W przypadku głębszej zabudowy zamontować przedłużkę zgodnie z załączoną instrukcją (naklejka).

Nr poz.	
(1)	Zbiornik separatora
(2)	Uszczelka wargowa
(3)	Nasada
(4)	Pierścień zaciskowy
(5)	Krawędź cięcia i minimalna głębokość włożenia



4.7 Badanie szczelności

- ▶ Zdjąć pokrywę.
- ▶ Napełnić zbiornik urządzenia do nasady czystą wodą.
- ▶ Sprawdzić, czy zbiornik urządzenia i przyłącza nie przeciekają.
- ▶ W razie potrzeby zapewnić szczelność urządzenia.
- ▶ Po pomyślnie zakończonym badaniu szczelności zamontować pokrywę.



4.8 Zasypanie wykopu

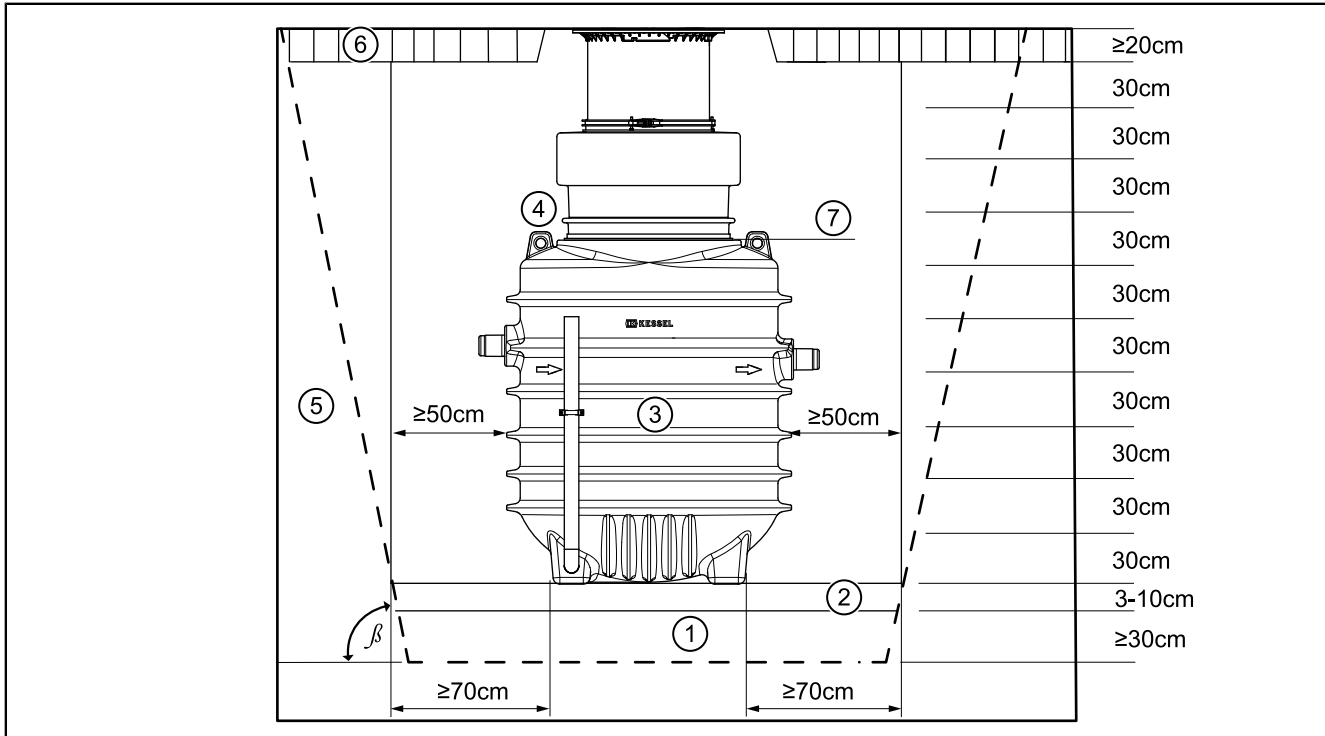


OSTRZEŻENIE

Przestrzegać statyki budowlanej dla bezpieczeństwa ruchu drogowego. Zabudowa w studzience dla klasy obciążenia D wymaga użycia płyty odciążającej z betonu zbrojonego lub warstwy spoiwa zawierającej asfalt.

- ▶ Wymaganą klasę obciążenia i statykę należy wyznaczyć stosownie do otoczenia i warunków użytkowania.
- ▶ Przestrzegać odpowiednich informacji: rysunku zbrojenia na stronie internetowej lub patrz "Bewehrungsplan Fettabscheider Oval", strona 112 patrz "Montaż", strona 102.

- ▶ Wypełnić wykop dookoła warstwą tłucznia (średnica 0-16 mm) o szerokości min. 50 cm, fachowo zagęszczając materiał wypełniający co 30 cm do wartości 97% Dpr (np. za pomocą płyty wibracyjnej).
 - ▶ Jednocześnie napełnić zbiornik wodą w taki sposób, aby różnica pomiędzy poziomem cieczy a poziomem materiału wypełniającego nie przekraczała 30 cm.
- ① Zachować dookoła kąt nachylenia stoku naturalnego β .
Przyporządkowanie wewnętrznych kątów tarcia ϕ materiału wypełniającego i dopuszczalnego kąta nachylenia stoku naturalnego β określa norma PN-EN 4124.



(1)	Podłoże (tłuczeń)	(5)	Grunt budowlany
(2)	Podsypka pod dno zbiornika (piasek)	(6)	Warstwa nośna (klasa obciążenia A i B) Płyta odciążająca (klasa obciążenia D) z betonu zbrojonego lub warstwy spoiwa zawierającej asfalt.
(3)	Separator zgodnie z obliczeniami statycznymi	(7)	Górna krawędź zbiornika
(4)	Wypełnienie (tłuczeń)		

5 Uruchomienie i kontrola działania

Przygotowanie do uruchomienia

- ▶ W razie potrzeby zapewnić zaopatrzenie w wodę.
- ▶ Napełnić separator zimną wodą aż do poziomu spoczynkowego (wysokość odpływu).
- ▶ Wykonać przegląd generalny (podczas pierwszego uruchomienia, a potem co 5 lat).
- ▶ Przeprowadzić instruktaż z zakresu bezpieczeństwa.
- ▶ Dołączyć wszystkie protokoły do dziennika eksploatacji i zapisać wymagany cykl opróżniania.
- ▶ Wszystkie dokumenty należy przechowywać w sposób dostępny przy urządzeniu. Lokalny organ nadzorczy może zażądać wglądu do dokumentów urządzenia.

6 Eksploatacja

Separator tłuszczu oddziela tłuszcze, oleje i osady od ścieków. Do opróżniania oddzielonych substancji stosowane są różne procesy w zależności od rodzaju urządzenia. Dostępne warianty EasyClean ground oval (Standard i Direct) to mechaniczne typy urządzeń, których działanie nie wymaga dalszego opisu.

Separatory tłuszczu muszą być regularnie konserwowane, opróżniane i czyszczone. Zwracamy uwagę na konieczność przestrzegania krajowych lub lokalnych przepisów odnośnie usuwania odpadów. Interwały konserwacji, opróżniania i czyszczenia należy określić z uwzględnieniem pojemności magazynowania separatora tłuszczu i osadnika oraz doświadczeń z eksploatacji. O ile nie określono inaczej, opróżniania, czyszczenia i ponownego napełnienia osadników i separatorów świeżą wodą należy dokonywać raz w miesiącu, a najlepiej co 14 dni.

7 Usuwanie

7.1 Informacje ogólne

Cykle opróżniania urządzeń różnych typów są ustalone tak, aby całkowicie opróżnić zbiornik urządzenia przy średnim stopniu zanieczyszczenia ścieków, zapewniając jednocześnie najlepsze możliwe czyszczenie.

Prosimy przestrzegać:

- Instrukcje dotyczące obsługi należy wywiesić w pobliżu separatora.
 - Procedurę usuwania wykonać dokładnie wedle instrukcji.
 - Opróżniania separatora tłuszczu mogą dokonywać tylko zarejestrowane firmy świadczące usługi asenizacyjne.
- ⓘ • Zastrzega się zmiany techniczne!
- Przestrzegać przepisów o zapobieganiu wypadkom!
 - W przypadku pracy na otwartym separatorze, ze względu na możliwość tworzenia się biogazu, obowiązuje zakaz palenia.
 - Pierwszego opróżnienia separatora należy dokonać w ciągu 2-3 tygodni od uruchomienia.

7.2 Częstotliwość opróżniania

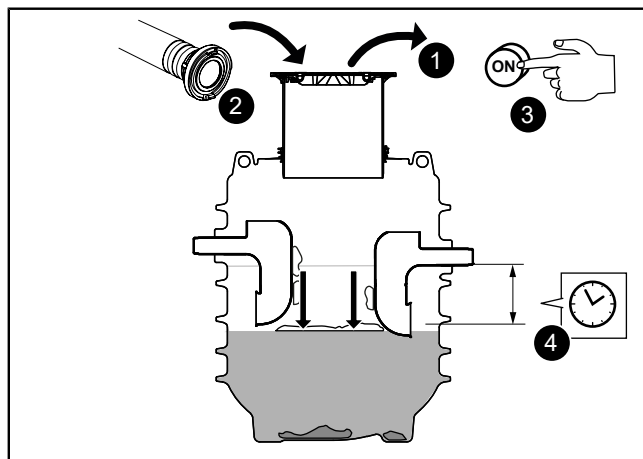
Zgodnie z normą DIN 4040-2 osadniki i separatory należy opróżniać, czyścić i napełniać świeżą wodą, o ile przepisy nie stanowią inaczej, co czternaście dni lub przynajmniej raz w miesiącu.

ⓘ Tylko terminowe opróżnianie urządzenia gwarantuje prawidłowe działanie.

Z tego powodu należy zawrzeć umowę o utylizację ze specjalistyczną firmą.

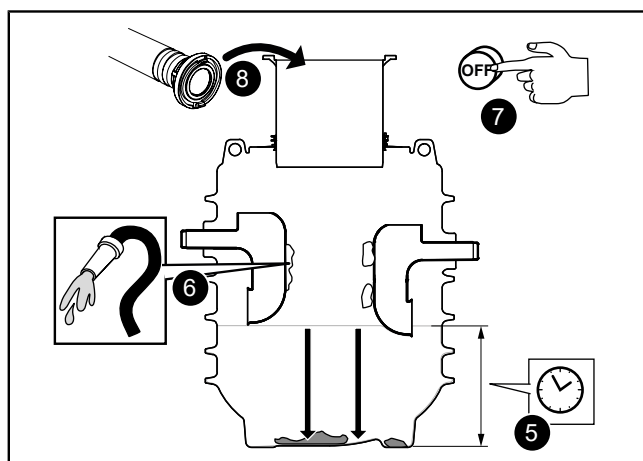
Usuwanie zawartości zbiornika (wariant Standard)

- ▶ Zdjąć pokrywę i odgradzić obszar od ruchu drogowego. ①
- ▶ Włożyć węży ssącego pojazdu asenizacyjnego do zbiornika urządzenia. ②
- ▶ Rozpocząć odpompowywanie przez pojazd asenizacyjny. ③
- ▶ Odpompowywać, aż konstrukcja wylotu będzie odslonięta, po czym przerwać odpompowywanie. Czas trwania zależy od wielkości nominalnej. ④



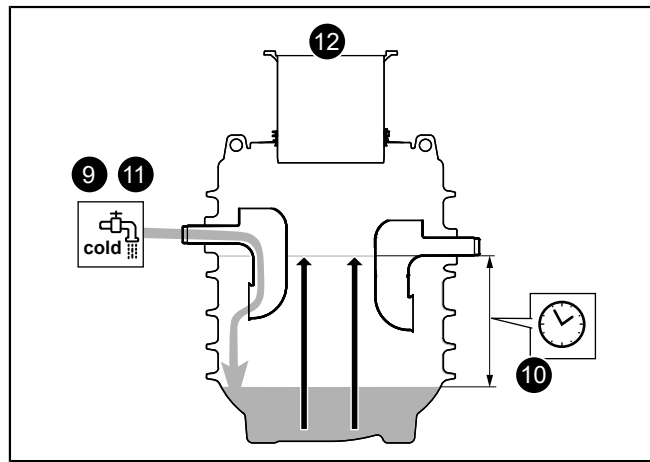
Czyszczenie ścianek wewnętrznych zbiornika

- ▶ Ponownie uruchomić odpompowywanie, wyczyścić wewnętrzne ścianki zbiornika wężem z wodą. ⑤ ⑥
- ▶ Gdy tylko zbiornik urządzenia będzie pusty (odgłosy „siorbania”), zakończyć odpompowywanie przez pojazd asenizacyjny. ⑦
- ▶ Po krótkiej chwili wyjąć węży ssącego. ⑧



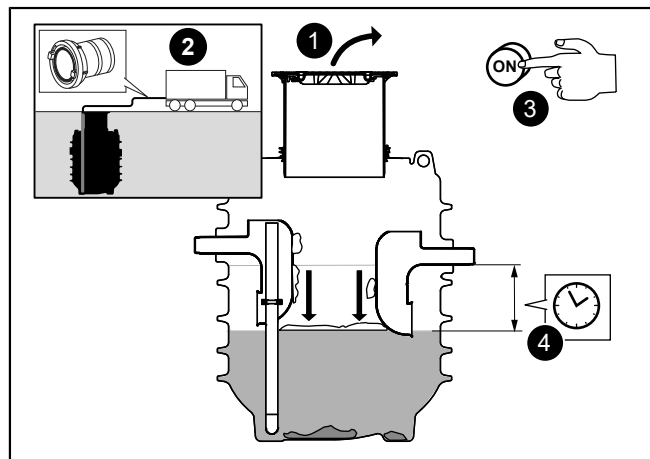
Napełnienie zimną wodą

- ▶ Otworzyć dopływ zimnej wody. ⑨
 - ▶ Zaczekać, aż woda osiągnie spokojny poziom ⑩, zakręcić zimną wodę. ⑪
 - ▶ Włożyć z powrotem pokrywę. ⑫
 - ▶ Zaprotekować fakt usunięcia zawartości zbiornika urządzenia w dzienniku eksploatacji.
- ✓ Opróżnianie jest zakończone.



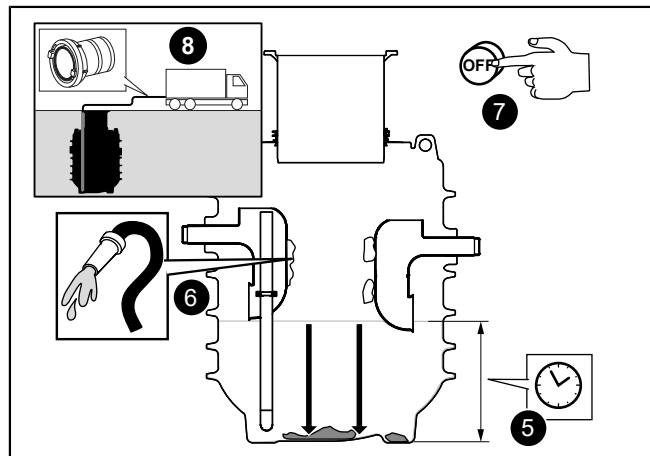
Usuwanie zawartości zbiornika (wariant Direct)

- ▶ Zdjąć pokrywę i odgradzić obszar od ruchu drogowego. ①
- ▶ Podłączyć wężyk ssącego rury do opróżniania do sprzęgła Storz B. ②
- ▶ Rozpocząć odpompowywanie przez rurę do opróżniania. ③
- ▶ Odpompowywać, aż konstrukcja wylotu będzie odsłonięta, po czym przerwać odpompowywanie. Czas trwania zależy od wielkości nominalnej. ④



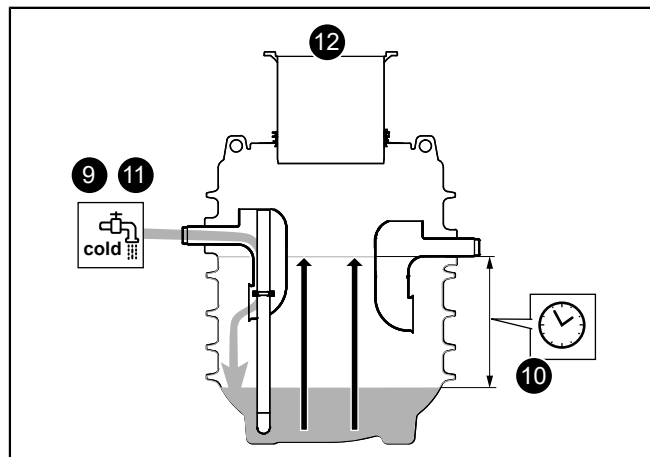
Czyszczenie wewnętrznych ścianek zbiornika podczas odpompowywania.

- ▶ Ponownie uruchomić odpompowywanie, wyczyścić wewnętrzne ścianki zbiornika wężykiem z wodą. ⑤ ⑥
- ▶ Gdy tylko zbiornik urządzenia będzie pusty (odgłosy „siorbania”), zakończyć odpompowywanie przez pojazd asenizacyjny. ⑦
- ▶ Odłączyć wężyk ssący pojazdu asenizacyjnego od sprzęgła Storz B. ⑧



Napełnienie zimną wodą

- ▶ Otworzyć dopływ zimnej wody. ⑨
 - ▶ Zaczekać, aż woda osiągnie spokojny poziom ⑩, zakręcić zimną wodę. ⑪
 - ▶ Włożyć z powrotem pokrywę. ⑫
 - ▶ Zaprotekować fakt usunięcia zawartości zbiornika urządzenia w dzienniku eksploatacji.
- ✓ Opróżnianie jest zakończone.



8 Konserwacja

8.1 Odstępy między konserwacjami i prace związane z konserwacją

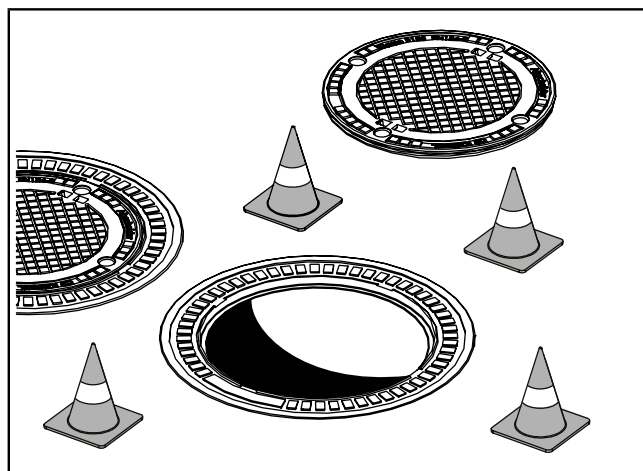
Urządzenie wymaga corocznej konserwacji przez kompetentną osobę.

W ramach konserwacji należy wykonać następujące czynności:

- Odgrodzić obszar od ruchu drogowego i usunąć zawartość zbiornika.
- Skontrolować wnętrze zbiornika urządzenia.
- Wyczyścić wnętrze zbiornika urządzenia przy pomocy myjki wysokociśnieniowej, zwłaszcza miejsca dopływu i odpływu.
- Ponownie odpompować zawartość zbiornika urządzenia.
- Usunąć przedmioty i osady przy pomocy chwytaka i skrobaka.
- Napełnić separator czystą wodą aż do swobodnego zwierciadła wody.
- Zaprotokołować konserwację w dzienniku eksploatacji.

Odgradzenie obszaru od ruchu drogowego

- ▶ Przez zastosowanie odpowiednich środków zapewnić, aby obszar był odgradzony od ruchu drogowego.

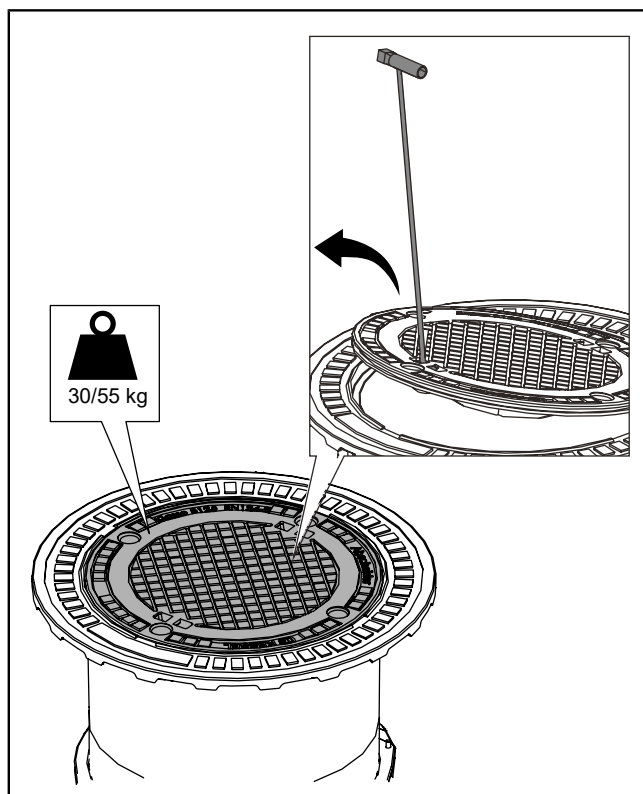


OSTRZEŻENIE

- Pokrywę należy transportować tylko przymocowaną do palety.
- Pokrywę należy montować tylko po wypełnieniu wykopu.
- Pokrywę należy przemieszczać tylko przy pomocy odpowiedniego narzędzia.
- Nosić środki ochrony osobistej (kask ochronny, obuwie ochronne).

Wyjęcie pokrywy:

- ▶ Obrócić blokadę pokrywy w ustawienie „OPEN” (LIFT UP) i zahaczyć w pokrywie odpowiednie narzędzie.
- ▶ Unieść narzędzie na kilka centymetrów, po czym odsunąć pokrywę od otworu studzienki. Przestrzegać odpowiedniej ergonomii pracy i trzymać uchwyt narzędzia zawsze na wysokości środkowej części ciała.



9 Odbiór fabryczny, kontrole

Przegląd generalny

Użytkownik separatora jest zobowiązany, zgodnie z obowiązującymi przepisami prawa i normą PN-EN 1825 / DIN 4040-100, do poddania systemu generalnemu przeglądowi z próbą szczelności przed uruchomieniem, a następnie systematycznie co 5 lat. Przeglądu tego może dokonywać wyłącznie specjalista. Z przyjemnością proponujemy Państwu wykonanie przeglądu generalnego przez niezależnego rzeczoznawcę, patrz "Wykonanie przeglądu generalnego", strona 111.

Żądanie konserwacji

Z Państwa perspektywy ważne jest, aby zawsze utrzymywać jakość i funkcjonalność użytkowanego urządzenia na najwyższym możliwym poziomie, zwłaszcza że jest to warunek gwarancji. W przypadku, gdy konserwacja wykonywana jest przez firmę KESSEL, gwarantujemy Państwu stałą aktualizację i pielęgnację użytkowanego urządzenia.

Chcieliby Państwo otrzymać ofertę na umowę serwisową lub przegląd generalny? Prosimy skopiować tę stronę, wypełnić w całości i wysłać na adres dienstleistung@kessel.de lub wypełnić formularz zapytania na stronie www.kessel.de/service/dienstleistungen.

W przypadku pytań proszę skontaktować się z naszym serwisem pod numerem telefonu: 71 306 50 51.

Oferta przeglądu generalnego lub umowa konserwacji separatorów

Proszę o przesłanie niewiążącej oferty dotyczącej konserwacji przeglądu generalnego . (Proszę zaznaczyć)

Nadawca

Nazwisko: _____
 Ulica: _____
 Kod pocztowy/miasto: _____
 Osoba kontaktowa: _____
 Nr tel.: _____
 E-mail: _____


Odbiorca oferty

Nazwisko: _____
 Ulica: _____
 Kod pocztowy/miasto: _____
 Osoba kontaktowa: _____
 Nr tel.: _____
 E-mail: _____


Obiekt

Nazwisko: _____
 Ulica: _____
 Kod pocztowy/miasto: _____

Osoba kontaktowa: _____
 Nr tel.: _____
 E-mail: _____

	Bahnhofstraße 31 D-85101 Lenting	

	_____	_____
	_____	_____

	Made in Germany 	



Nazwa typu

Nr materiału / Nr zlecenia / Data

Godziny rewizji / Tworzywo / Ciężar

Norma / Zezwolenie

Wymiary

Pojemność

Zasobnik/grubość tłuszczu

Nośność /Klasa obciążenia

Zachowanie w przypadku pożaru

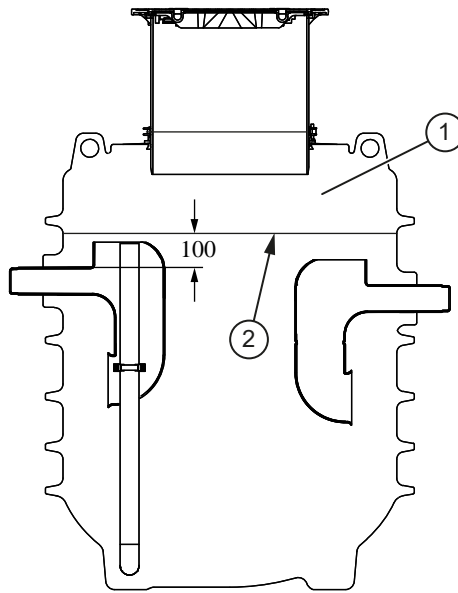
Urządzenie zostało przed opuszczeniem zakładu sprawdzone pod kątem kompletności i szczelności.

Data

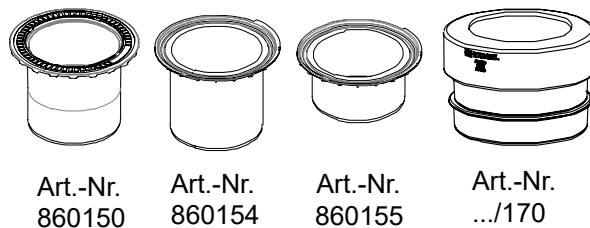
imię i nazwisko osoby kontrolującej

9.2 Wykonanie przeglądu generalnego

Zwilżona powierzchnia (2 – wewnętrzna ścianka zbiornika urządzenia) nad powierzchnią wody w zbiorniku urządzenia (2) umożliwia ocenę szczelności zbiornika urządzenia i przyłączy.



	Zwilżona powierzchnia ścianki (1)	Powierzchnia wody (2)
NS 1	2,10 m ²	0,05 m ²
NS 2	2,10 m ²	0,05 m ²
NS 3	2,10 m ²	0,05 m ²
NS 4	2,10 m ²	0,05 m ²
NS 7	2,35 m ²	1,07 m ²
NS 8,5	2,35 m ²	1,07 m ²
NS 10	2,35 m ²	1,07 m ²
NS 12,5	2,35 m ²	1,07 m ²
Nasada z pierścieniem zaciskowym, A/B/D, przykręcona (nr art. 860150)	1,59 m ²	0,3 m ²
Nasada z tworzywa sztucznego, regulowana wysokość 50 - 550 mm (nr art. 860154)	1,82 m ²	0,3 m ²
Nasada z tworzywa sztucznego, regulowana wysokość 50 - 280 mm (nr art. 860155)	1,31 m ²	0,3 m ²
Urządzenie z przedłużką Ø 800	2,32 m ²	0,29 m ²



Art.-Nr.
860150

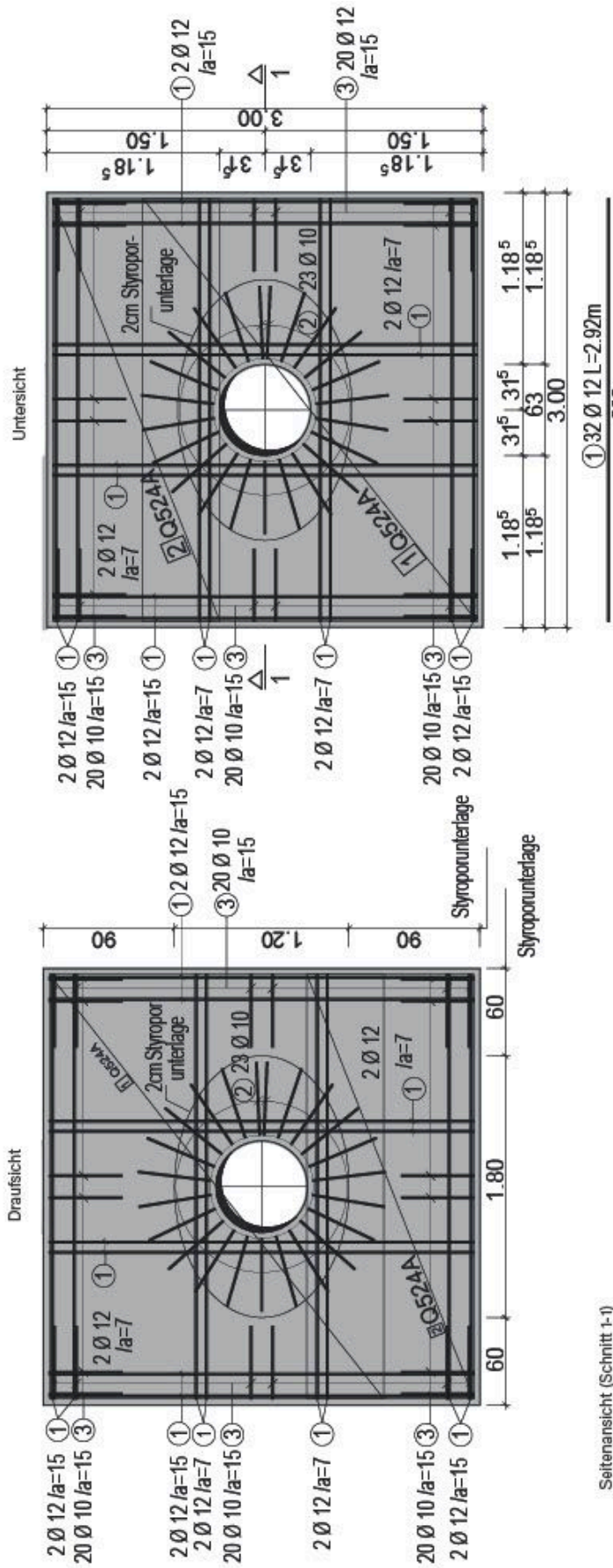
Art.-Nr.
860154

Art.-Nr.
860155

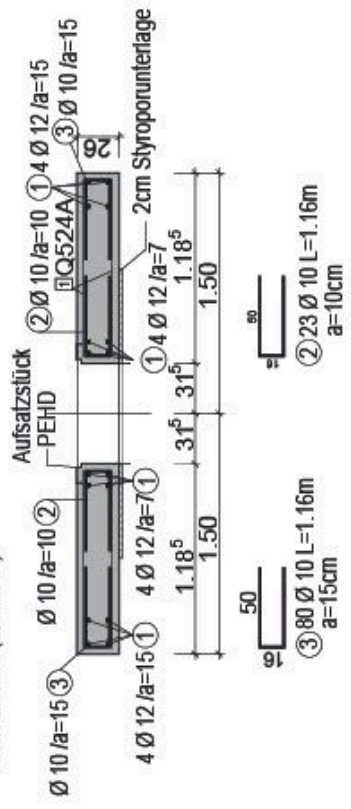
Art.-Nr.
.../170

10 Bewehrungsplan Fettabscheider Oval

DE Bewehrungsplan OVAL für Lastverteilerplatte



Seitenansicht (Schnitt 1-1)



Mindestbiegerollendurchmesser	
Haken, Winkelhaken, Schließen und Bügel	Stabdurchmesser
	$d_g < 20\text{mm}$ 4 d_g
Schutzlagen	$d_g = 20$ bis 28mm 7 d_g
	10 d_g
Auflegungen und andere Krümmungen	Betondeckung rechtw. zur Krümmungsachse
	$\geq 10\text{cm}$ und $> 7d_g$ > 6cm und $> 3d_g$ < 6cm oder $\leq 3d_g$
bei einer Bewehrungslage	10 d_g
	15 d_g
bei mehreren Bewehrungslagen mit Ausnahme der obersten Lage	22,5 d_g
	30 d_g
Hr- und Zurtüblagen (Kaltbiegen) $d_g \leq \text{Hess}$	6 d_g
	15 d_g

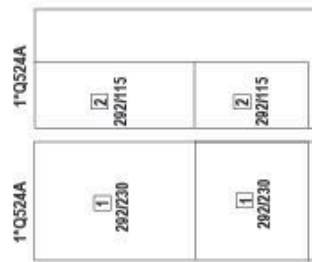
016-315_01

1/4

Stabstahlliste

POS.	STCK	Ø	INZEL-LÄNGE	BIEGEFORM (KEIN MAßSTAB)	GESAMT-LÄNGE	MASSE
		-MM-	-M-		-M-	-KG-
1	32	12	2,92		93,44	82,87
2	23	10	1,16		28,68	16,46
3	80	10	1,16		92,80	57,26
GESAMTMASSSE -KG-						156,09

Zuschnitt Baustahlmatte



Stück	Bezeichnung	Brutto [kg]
2	Q524A	201,80
2	Summe	201,80

Hinweis: Geeignete Abstandshalter sind bauseitig zu wählen!



Nur normgerechte und zugelassene Baustoffe verwenden



Einbau- und Betriebsanleitung beachten!



Lastverteilplatte darf nicht direkt auf dem Behälter aufliegen! Lastentkoppelung durch Styroporschicht.

016-315_01

2/4



BEIBLATT „ERLÄUTERUNG ZUR EXPOSITIONSKLASSE“

Bei den Bewehrungsplänen wurden folgende Umgebungsbedingungen unterstellt:

- Bauteil im Freien (wechselnd nass und trocken, mit Frostbeanspruchung)
 - keine bzw. geringe Verschleißbeanspruchungen
 - kein Kontakt mit Chloriden (z.B. Tausalz)
 - keine Gefahr der Betonkorrosion durch chemischen Angriff
- Beton C25/30, Expositionsklasse XC4, XF1
 → Betondeckung $c_{\text{nom}} = 4,0$ cm (bzw. $c_v = 4,0$ cm, $\Delta c_{\text{bet}} = 1,5$ cm)

Sollte der Kontakt mit Chloriden (z.B. Tausalzen) nicht auszuschließen sein, sind folgende zusätzlichen Maßnahmen erforderlich:

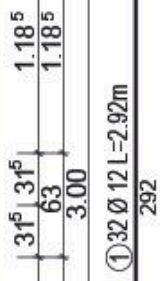
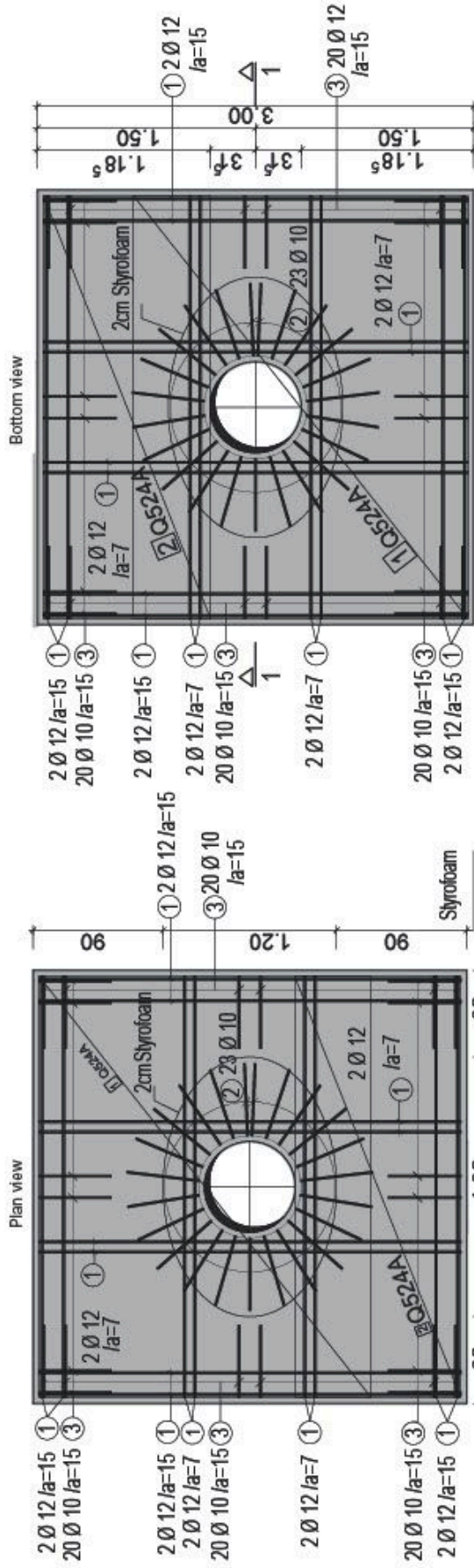
1. geringe Beanspruchung (z.B. bei Bauteile im Sprühnebelbereich von Verkehrsflächen):
 - Beton C25/30 LP XC4, XD1, XF2
 - Betondeckung der beanspruchten Oberfläche $c_{\text{nom}} = 5,5$ cm (bzw. $c_v = 5,5$ cm, $\Delta c_{\text{bet}} = 1,5$ cm) → Bauteildicke bzw. -abmessung ist um je 1,5 cm zu vergrößern (Bewehrung kann beibehalten werden)
2. starke Beanspruchungen (z.B. bei Bauteile mit häufiger Spritzwasserbeanspruchung):
 - Beton C30/37 LP XC4, XD3, XF4
 - Betondeckung der beanspruchten Oberfläche $c_{\text{nom}} = 5,5$ cm (bzw. $c_v = 5,5$ cm, $\Delta c_{\text{bet}} = 1,5$ cm) → Bauteildicke bzw. -abmessung ist um je 1,5 cm zu vergrößern (Bewehrung kann beibehalten werden)
 - zusätzliche rissüberbrückende Beschichtung

Bei erhöhten Anforderungen an die Widerstandsfähigkeit gegen Verschleißbeanspruchung aus mechanischen Beanspruchungen sind zusätzliche Maßnahmen zu ergreifen.

Informationen und Erläuterungen zur richtigen Betonwahl können dem „Bauteilkatalog – Planungshilfe für dauerhafte Betonbauteile“ der BetonMarketing Deutschland GmbH (www.beton.org) entnommen werden.

Auf eine Sicherstellung der ausreichenden Betondeckung ist zu achten (siehe DBV Merkblatt: „Merkblatt Betondeckung und Bewehrung. Sicherung der Betondeckung beim Entwerfen, Herstellen und Einbauen der Bewehrung sowie des Betons nach Eurocode 2; Fassung Dezember 2015“).

EN Reinforcement plan for load bearing plate OVAL



Minimum bending roll diameter		class of concrete	C95/100, XCA, XF ¹
Hooks, angled hooks, loops and bracket	rod diameter	grade of steel	B65, B500 S, M...
	$d_s < 20mm$	concrete coverage	see C4.06m.1
Push allowance	$d_s > 20mm$	concrete coverage	see C4.06m.1
	$d_s > 20mm$	concrete coverage	see C4.06m.1
Bends and other curvatures	concrete covering rightangled to plane of curvature	*) 1/2 -supplem.-sheet /exhibition-classes	
	$> 10cm$ and $> 7d_s$	$> 5cm$ and $> 3d_s$	curvatures are to be measured outside to outside
with a reinforcement layer with several reinforcement layers excluding outer layer	$10 d_s$	$15 d_s$	Inclined iron
	$15 d_s$	$22,5 d_s$	
Bending back and forth (cold bending)	$d_s \le 16mm$	$6 d_s$	
	$d_s > 16mm$	$5 d_s$	

016-315_01

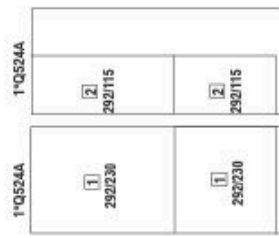
3/4

KESSEL

Steel bars

POS.	PIECe	Ø	IND. LGTH	BENDING SHAPE (NOT TO SCALE)	TOT. LGTH	BULK
		mm	m		m	KG
1	32	12	2.92		83,44	82,97
2	23	10	1.16		28,68	16,46
3	80	10	1.16		92,80	57,26
TOT. BULK -KG-						158,80

Cutting steel reinforcement mesh



Piece	Description	Gross [kg]
2	Q524A	201,80
2	Summe	201,80

Notice: Choose suitable spacers on site!



Use only materials with valid approbation and/or according to building code standards



observe installation manual!



Do no place the load distribution slab directly on the body! Load decoupling through polystyrene layer.

“EXPLANATION OF THE EXPOSURE CLASS” LEAFLET

The following ambient conditions are assumed in the reinforcement plans:

- Structural member/element outdoors (cyclic wet and dry, with freeze/thaw conditions)
- no or low wear exposure
- no contact with chlorides (e.g. de-icing salt)
- no risk of concrete corrosion due to chemical attack
- Concrete C25/30, exposure class XC4, XF1
- Concrete cover $c_{min} = 4.0$ cm (or $\alpha_s = 4.0$ cm, $\Delta c_{slw} = 1.5$ cm)

The following additional measures are required if contact with chlorides (e.g. de-icing salt) cannot be excluded:

1. low exposure (e.g. components affected by spray from traffic areas):
 - Concrete C25/30 LP XC4, XD1, XF2
 - Concrete cover of the exposed surface $c_{min} = 5.5$ cm (or $\alpha_s = 5.5$ cm, $\Delta c_{slw} = 1.5$ cm) => member/element thickness or dimension must be increased by 1.5 cm each (reinforcement can be retained)
2. heavy exposure (e.g. components frequently affected by spray water):
 - Concrete C30/37 LP XC4, XD3, XF4
 - Concrete cover of the exposed surface $c_{min} = 5.5$ cm (or $\alpha_s = 5.5$ cm, $\Delta c_{slw} = 1.5$ cm) => member/element thickness or dimension must be increased by 1.5 cm each (reinforcement can be retained)
 - additional crack-bridging coating

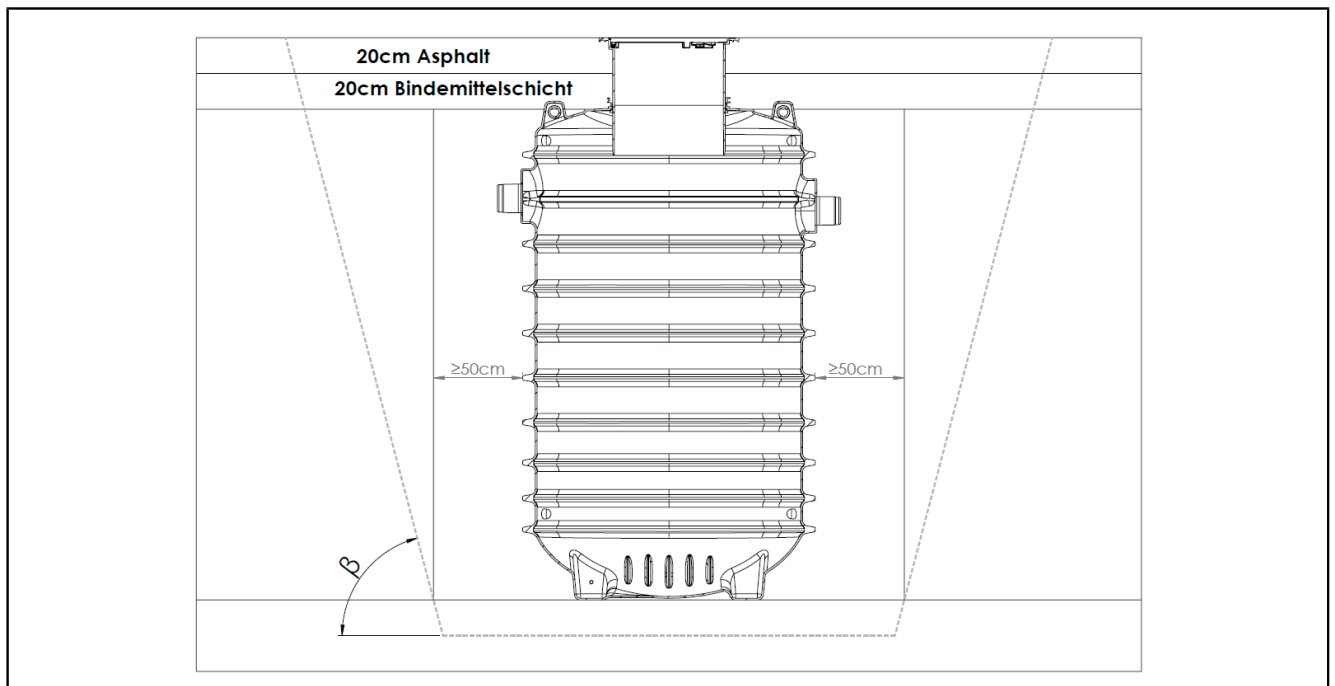
Additional measures must be taken in case of increased requirements for resistance to wear conditions due to mechanical stresses.

Information and explanations on correct concrete selection are provided in the "Structural member catalogue – Design aid for durable concrete members" ("Bauteilkatalog – Planungshilfe für dauerhafte Betonbauteile") published by BetonMarketing Deutschland GmbH (www.beton.org).

Attention must be paid to ensuring sufficient concrete cover (see DBV leaflet on "Concrete cover and reinforcement), when designing, producing and installing the reinforcement as well as the concrete to Eurocode 2 ("Merkblatt Betondeckung und Bewehrung. Sicherung der Betondeckung beim Entwerfen, Herstellen und Einbauen der Bewehrung sowie des Betons nach Eurocode 2"; Published December 2015).

11 Alternative Lastverteilplatte / Alternative load distribution plate

DE:	EN:
Anleitung: Erstellen einer alternativen Lastverteilschicht (D400): Verbau des Behälters nach Vorgaben EBA bis zu 40 cm unter GOK	Instructions: Creating an alternative load distribution layer (D400): Installation of the tank according to the installation instructions specifications up to 40 cm below GL
<p>► 1. Schritt: Bindemittelschicht erstellen:</p> <ul style="list-style-type: none"> • Größe LxBxH: 3,7 m * 3,2 m * 0,2 m (20 cm unter GOK) • 0/16er Bruchschotter mit 5% (Gewichtsprozent) Zement (CEM I 42,5N) vermischen • Homogene Durchmischung sicherstellen (z.B. Mischtrommel, Siebschaufel usw.) • Lagenweise einbringen (ca. 11 – 12 cm) und mit schwerem Gerät (bspw. Rüttelplatte) verdichten • Im Bereich des Aufsatzstücks ebenfalls verdichten <p>► 2. Schritt: Asphalterschicht erstellen:</p> <ul style="list-style-type: none"> • Größe: 3,7 m * 3,2 m * 0,2 m (bis GOK) • 0/16er oder 0/32er Tragschichtasphalt • Lagenweise einbringen (ca. 11 – 12 cm) und mit schwerem Gerät (bspw. Rüttelplatte) verdichten 	<p>► 1st step: Lay binder layer:</p> <ul style="list-style-type: none"> • Size LxWxH: 3.7 m * 3.2 m * 0.2 m (20 cm below GL) • Mix 0/16 crushed stone with 5% (percentage weight) cement (CEM I 42.5N) • Make sure that a homogeneous mixture is achieved (e.g. rotary barrel mixer, screening bucket of excavator, etc.) • Lay in layers (approx. 11 – 12 cm) and compact with heavy equipment (e.g. plate vibrator) • Also compact in the area of the upper section <p>► 2nd step: Lay asphalt layer:</p> <ul style="list-style-type: none"> • Size: 3.7 m * 3.2 m * 0.2 m (up to GL) • 0/16 or 0/32 base asphalt • Lay in layers (approx. 11 – 12 cm) and compact with heavy equipment (e.g. plate vibrator)



Declaration of Performance

Gemäß / According to EU Nr. 305/2011		DoP-Nr. 009-232-02	
1. Name und Handelsname des Produktes / Name and trade name of the construction product	KESSEL-Fettabscheider EasyClean ground oval NS 1 bis NS 12,5 mit rotationsgesintertem Behälter / KESSEL- Grease separator EasyClean ground oval NS 1 bis NS 12,5 with rotomoulded tank		
2. Eindeutiger Kenncode des Produkttyps / Name of the construction product	Entsprechend der Kennzeichnung auf dem Produkt / According to the marking on the product		
3. Vorgesehener Verwendungszweck / Intended use	Trennung von Fetten und Ölen pflanzlichen und tierischen Ursprungs vom Abwasser aufgrund der Schwerkraft ohne Einwirkung von äußerer Energie / separation of greases and oils of vegetable and animal origin from wastewater by means of gravity and without any external energy		
4. Name und Anschrift des Herstellers / Name and address of the manufacturer	KESSEL AG Bahnhofstraße 31, D-85101 Lenting, Germany		
5. Name und Anschrift des Bevollmächtigten / Name / adress of authorized representative	Nicht zutreffend / Not relevant		
6. System zur Bewertung der Leistungsfähigkeit / National system used for assessment	System 4 mit Ausnahme Brandverhalten System 3 / System 4 except reaction to fire system 3		
a. Harmonisierte Norm / harmonized standard	EN 1825-1: 2004-09		
b. Notifizierte Stelle bezüglich Brandverhalten/notified body regarding reaction to fire	Prüfinstitut Hoch Fladungen / KB-Hoch-180974 Test institute Hoch Fladungen / KB-Hoch-180974		
7. Erklärte Leistung / Declared performance			
Spezifikation/ specification	EN 1825-1: 2004-09		
Wesentliche Anforderungen / Essential characteristics	Gemäß Abschnitt / According to chapter	Leistung / Performance	
Brandverhalten / Reaction to fire	5.2.9	"E"	
Flüssigkeitsdichtheit / Liquid tightness	5.3.2	Bestanden / Passed	
Wirksamkeit / Effectiveness	4, 5.3.1, 5.3.3 bis 5.3.10, 5.5	Bestanden / Passed	
Tragfähigkeit / Structural stability	5.4	Bestanden / Passed	
Dauerhaftigkeit / Durability	5.2	Bestanden / Passed	
Die Leistung des vorstehenden Produkts entspricht der erklärten Leistung/den erklärten Leistungen. Für die Erstellung der Leistungserklärung im Einklang mit der Verordnung (EU) Nr. 305/2011 ist allein der obengenannte Hersteller verantwortlich. / The performance of the product identified above is in conformity with the set of declared performance/s. This declaration of performance is issued, in accordance with Regulation (EU) No 305/2011, under the sole responsibility of the manufacturer identified above.			
Unterschrift für den Hersteller und im Namen des Herstellers von: / Signed for and on behalf of the manufacturer by:			

Lenting, 2023-04-17



 E. Thiemt
Vorstand Technik / Managing Board



 i.V. R. Priller
Dokumentenverantwortlicher / Responsible for Doc.



Registrieren Sie Ihr Produkt online, um von einer schnelleren Hilfe zu profitieren.
<http://www.kessel.de/service/produktregistrierung>
KESSEL SE + Co. KG, Bahnhofstr. 31, 85101 Lenting, Deutschland

