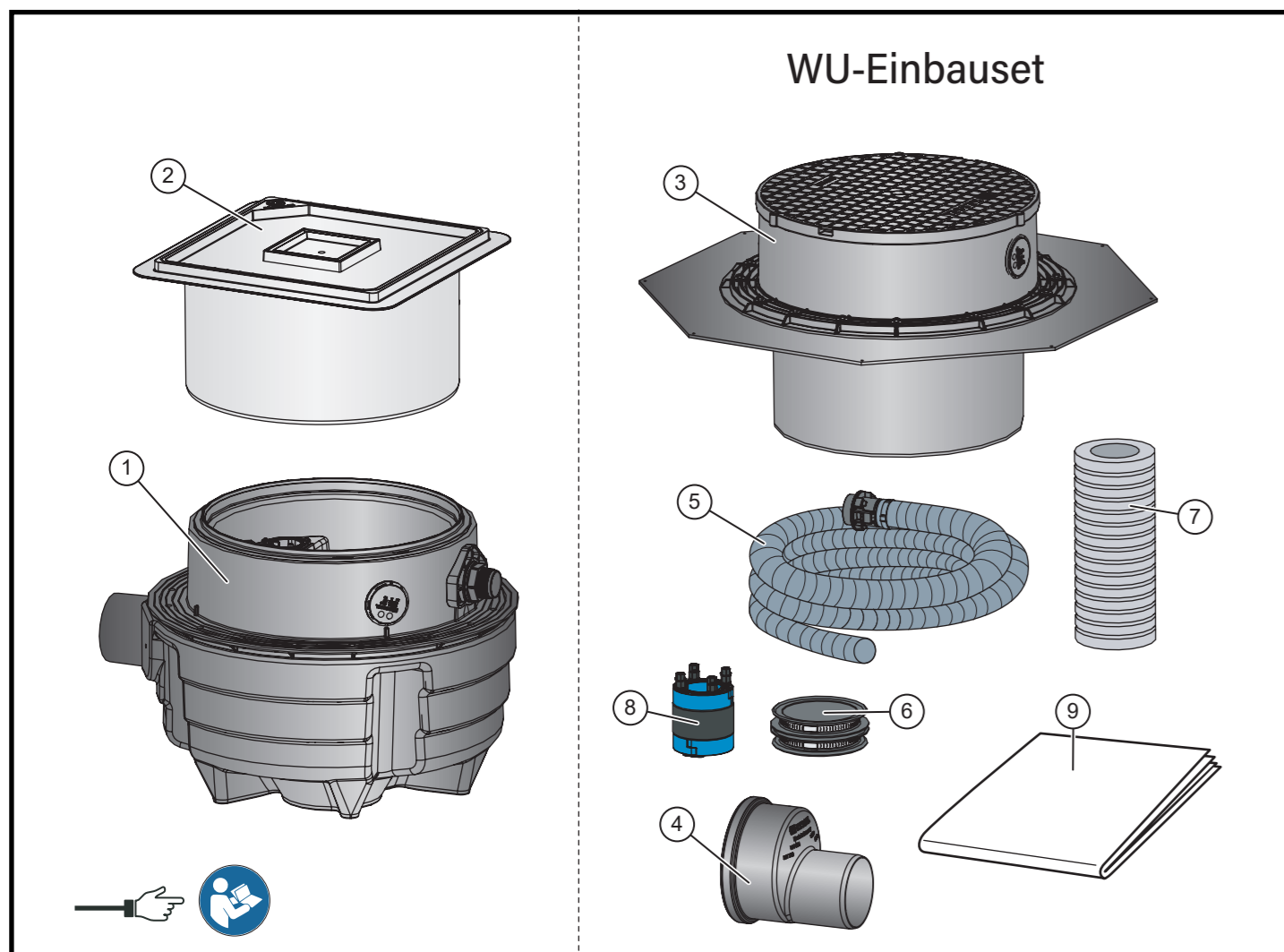


Kurzanleitung WU-Einbauset

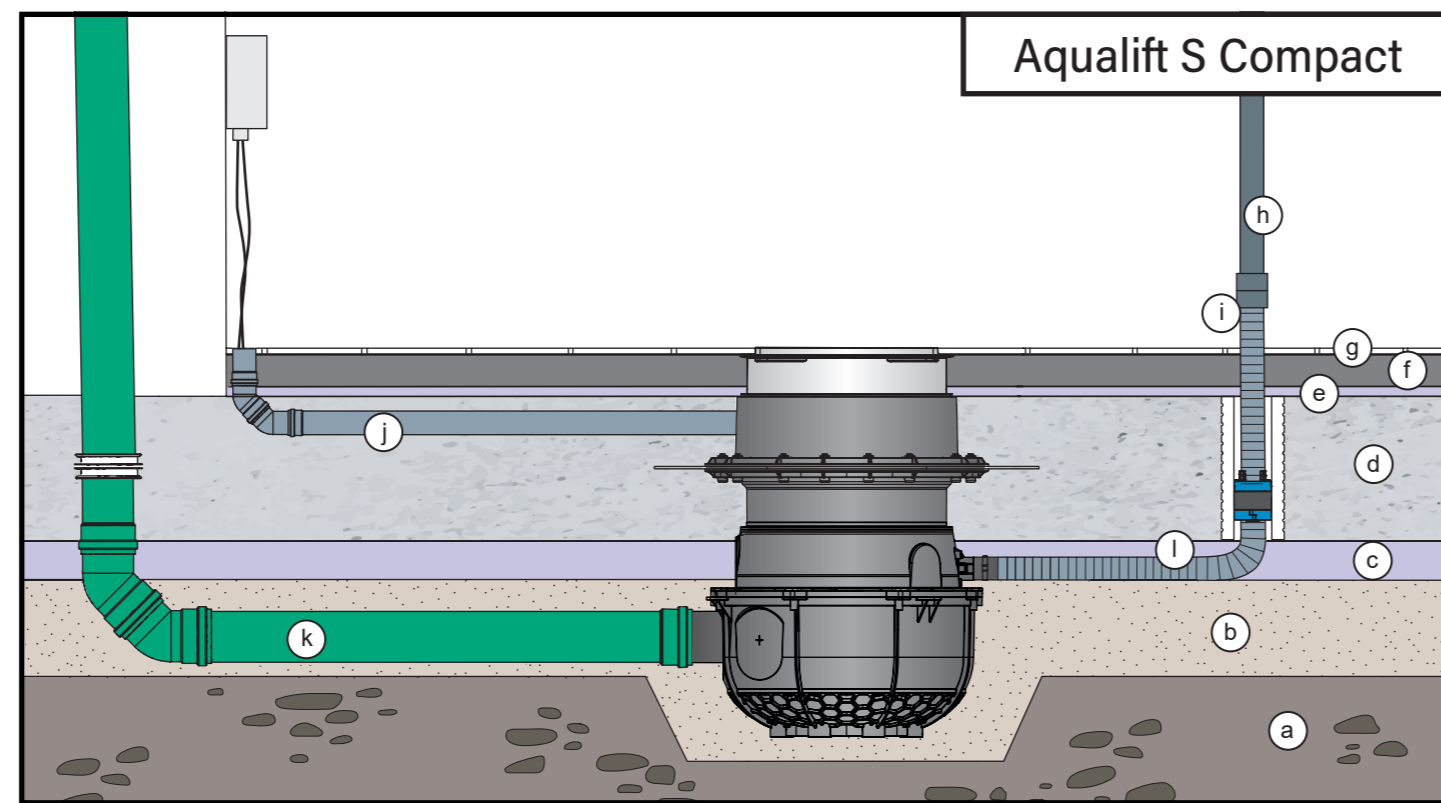
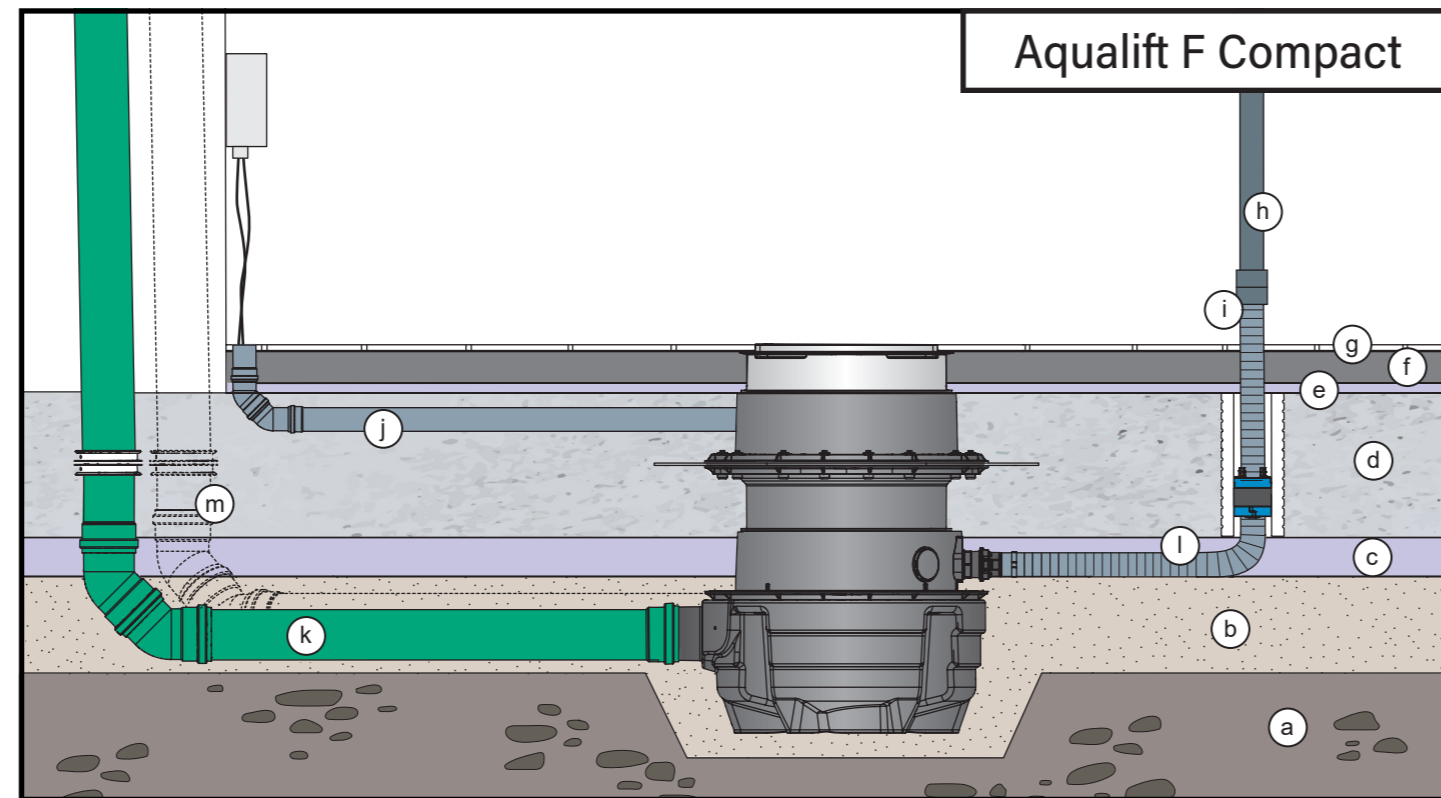
Short instruction Waterproof installation set - Instruction brève Kit d'installation étanche - Istruzioni brevi Set di installazione impermeabile - Korte handleiding Inbouwset voor waterdicht inbouw - Krótka instrukcja Zestaw do zabudowy w betonie wodoszczelny

016-208
2024/04



- ① Grundkörper/ drain body/ corps de base/ corpo base/ basiselement/ korpus
- ② Aufsatzstück/ upper section/ rehausse/ rialzo/ opzetstuk/ nasada
- ③ Verlängerungstück/ extension section/ rallonge de rehausse/ prolunga/ verlengstuk/ przedłużka
- ④ Übergangsstück/ adapter/ adaptateur/ pozzetto di transazione/ overgangsstuk/ przejściówka
- ⑤ Druckleitungsset/ pressure pipe set/ kit conduites de refoulement/ set del condotto di mandata/ persleidingsset/ zestawu przewodu tłocznego
- ⑥ Mauerkragen/ sealing collar/ colerette d'étanchéité/ flangia a muro/ muur kraag/ kolnierz przysięenny
- ⑦ Futterrohr/ pipe sleeve/ gaine de protection/ tubo di rivestimento/ voederbuis/ rura osłonowa
- ⑧ Dichteinsatz/ sealing insert/ insert d'étanchéité/ inserto di tenuta/ afdichtingsinsetstuk/ wkładka uszczelniająca
- ⑨ Einbauanleitung/ installation instructions/ instructions de pose/ istruzioni di installazione/ inbouwhandleiding/ instrukcja zabudowy

KESSEL SE + Co. KG
Bahnhofstraße 31 · 85101 Lenting
www.kessel.com
Technischer Kundendienst
Ihren Ansprechpartner vor Ort finden Sie
an der KESSEL-Homepage: www.kessel.de/kundendienst



- a Erdreich/ ground/ terre/ terreno/ grond/ ziemi
- b Sauberkeitsschicht/ blinding layer/ couche de mise à niveau/ strato di protezione/ schone ondergrond/ warstwa wyrównawcza
- c Dämmung/ insulation/ isolation/ isolamento/ isolatie/ izolacja
- d WU-Beton/ waterproof concrete/ béton étanche/ calcestruzzo impermeabile/ beton wodoszczelny
- e Dämmung/ insulation/ isolation/ isolamento/ isolatie/ izolacja
- f Estrich/ screed/ chape/ massetto/ afwerkvoer/ jastrych
- g Fliesen/ tiles/ carrelage/ piastrelle/ tegels/ płytki
- h Druckleitung aus PVC/ pressure pipe made of PVC/ conduite de refoulement en PVC/ condotto di mandata in PVC/ persleiding van pvc/ przewódzie tłocznym z PCW
- i PVC Muffe/ PVC socket/ manchon PVC/ manicotto PVC/ mol PVC/ muŕę PCW
- j Kabelleerohr/ cable conduit/ foureau pour câbles/ tubo per cavi/ mantelbuis/ rura ochronna na kabie
- k Zulauf/ inlet/ arrivée/ entrata/ toevoer/ dopływ
- l Druckleitungsset/ pressure pipe set/ kit conduites de refoulement/ set del condotto di mandata/ persleidingsset/ zestawu przewodu tłocznego
- m Entlüftung/ ventilation/ ventilation/ sfiato/ ontuchtiging/ odpowietrzanie

