

ⓘ Die Standfestigkeit des Produktes ist ausschließlich für das Eigengewicht, den Transport und für den beschriebenen Verbau gemäß bestimmungsgemäßer Verwendung (z. B. Belastungsklasse, Straßenaufbau) gewährleistet.

▶ Zusatzlasten aus Einzel- oder Streifenfundamenten oder anderen Fremdeinwirkungen müssen vermieden werden. Sind diese zu erwarten, sind ggf. Sondermaßnahmen zu ergreifen.

Montage



VORSICHT

Grundkörper darf nicht mit heißem Asphalt in Berührung kommen!

Grundkörper in Tragschicht (Bruchschotter) setzen. Dicke der Asphaltsschicht entsprechend anpassen.

▶ Grundleitung in ausreichender Tiefe unter Geländeoberkante/Oberkante Bodenplatte mit ausreichendem Gefälle heranzuführen.

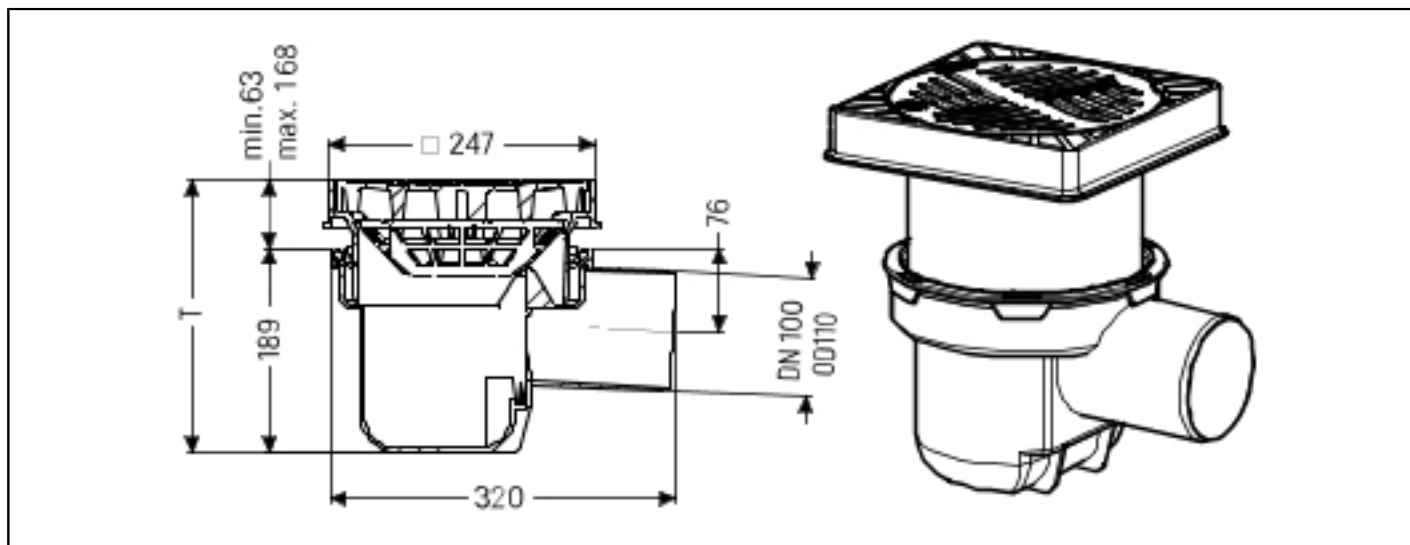
▶ Grundkörper anschließen und fixieren.

▶ Aufsatzstück passend kürzen (Mindesteinstecktiefe 63mm. Asphaltsschicht sollte im unverdichteten Zustand das Aufsatzstück überragen und in etwa plan mit dem Rost verdichtet werden.

▶ Aufsatzstück mit Bauzeitenschutz versehen.

▶ Bodenplatte betonieren bzw. verfüllen und verdichten. Bei Einbau ins Erdreich ist eine bauseitige Unterfütterung des Aufsatzstückes erforderlich.

PL: Wpust parkingowy z odpływem bocznym



ⓘ Stalność produktu jest gwarantowana wyłącznie dla ciężaru własnego, transportu i opisanej zabudowy zgodnie z użyciem we właściwy sposób (np. klasa obciążenia, budowa drogi).

► Należy unikać dodatkowych obciążeń stopami fundamentowymi, ławami fundamentowymi lub innymi czynnikami zewnętrznymi. Jeżeli są one przewidywane, w razie potrzeby należy zastosować środki specjalne.

Montaż



UWAGA

Korpus nie może mieć kontaktu z gorącym asfaltem!

Osadzić korpus w warstwie nośnej (tłuczeń). Dopasować odpowiednio grubość warstwy asfaltu.

- Doprowadzić przykanalik na wystarczającej głębokości pod górną warstwę gruntu / górną krawędzią płyty podłogowej i z zachowaniem odpowiedniego spadku.
- Podłączyć i zamocować korpus.
- Skrócić nasadę wg potrzeb (minimalna wysokość po włożeniu 63 mm). Warstwa asfaltu powinna w stanie niezagęszczonym przewyższać nasadę i po zgęstnieniu wypoziomować się mniej więcej na poziomie rusztu.
- Nałożyć na nasadę ochronę na czas budowy.
- Zabetonować płytę podłogową lub wypełnić i zagęścić. W przypadku zabudowy w ziemi wymagana jest podsypka nasady w miejscu instalacji.