

# Aquapump XL

## *Våt installation*



<b>SV</b>	Driftsmanual .....	2
<b>SV</b>	CE-märkning.....	21
<b>SV</b>	EU-försäkran om överensstämmelse.....	22



**Kära kund,**

I egenskap av premiumtillverkare av innovativa produkter för dräneringsteknik, levererar KESSEL integrerade systemlösningar och kundinriktad service. Vi tillämpar högsta kvalitetsstandarder och fokuserar på hållbarhet - inte enbart vid tillverkningen av våra produkter, utan även avseende lång livslängd. Vi strävar efter att hålla dig och din egendom skyddade på lång sikt.

Med vänliga hälsningar KESSEL SE + Co. KG

Bahnhofstraße 31

85101 Lenting, Tyskland



Vid tekniska frågor hjälper dig gärna våra kvalificerade servicepartner på plats.

Din kontaktperson hittar du på:

[www.kessel.com/after-sales-service](http://www.kessel.com/after-sales-service)



Vid behov stödjer vår kundservice med tjänster som driftsättning, service eller generell inspektion i hela DACH-regionen, andra länder på förfrågan.

Information om avveckling och beställning hittar du på:

[www.kessel.de/service/dienstleistungen](http://www.kessel.de/service/dienstleistungen)

**Innehållsförteckning**

1	Anmärkningar om bruksanvisningen.....	3
2	Säkerhet.....	4
3	Produktbeskrivning och tekniska data.....	6
4	Montering.....	10
5	Driftsättning.....	13
6	Drift.....	15
7	Underhåll.....	17
8	Hjälp vid störningar.....	20
9	Tömning.....	20

# 1 Anmärkningar om bruksanvisningen

Detta dokument innehåller de ursprungliga instruktionerna på tyska. Alla andra språk är översättningar av de ursprungliga instruktionerna.

Bruksanvisningen innehåller viktig information om säker användning, installation, underhåll och tömning av produkten. Läs bruksanvisningen noggrant före användning och förvara den nära produkten under hela dess livslängd. När produkten överlämnas måste bruksanvisningen överlämnas till den nya ägaren.





Symbol	Förklaring
(5)	Position nr 5 från invidstående illustration
① ② ③ ④ ⑤ ...	Åtgärdssteg i illustrationen
👁️ Kontrollera om manuell styrning är aktiverad.	Förutsättning för åtgärd
▶️ Tryck OK.	Åtgärdssteg
✓ Systemet är driftsklart.	Resultat av åtgärd
se "Säkerhet", sida 4	Korsreferens till kapitel 2
📄	Teknisk information eller instruktioner som måste uppmärksammas särskilt.

Varningar omfattar farans art och konsekvenser samt åtgärder för att undvika den.

Varningar anges med följande symboler och signalord:

Signalord	Betydelse
Fara	Varning för personskada Om denna varning inte följs kan det leda till allvarliga skador eller dödsfall.
Varning	Varning för personskada Om denna varning inte följs kan det leda till allvarliga skador eller dödsfall.
SE UPP	Varning för personskada Underlåtenhet att följa denna information kan leda till mindre eller måttliga skador.
SE UPP!	Varning om skada på egendom Om denna varning inte följs kan det leda till skador på produkten och dess funktion eller på föremål i närheten.

Ikön	Betydelse
	Koppla ur enheten
	Följ bruksanvisningen
	Använd hörselskydd
	Allmänt obligatoriskt skylt

Symbol	Betydelse
	Allmän varningsskylt
	Varning för el
	Heta ytor
	WEEE-symbol, produkten omfattas av RoHS-direktivet

## 2 Säkerhet

### 2.1 Allmänna säkerhetsföreskrifter

Vid installation, drift, underhåll och reparation av systemet måste föreskrifterna för förebyggande av olyckor, gällande standarder och direktiv samt föreskrifter från lokala energi- och försörjningsföretag följas.

#### Systemets operatör måste:

- ▶ Säkerställ normal drift i enlighet med lagstiftningen
- ▶ Förbered en riskbedömning och identifiera och avgränsa farozoner.
- ▶ Ge säkerhetsinstruktioner till personalen
- ▶ säkra systemet mot obehörig användning.

#### Använd alltid personlig skyddsutrustning när du arbetar med systemet.



- Skyddskläder
- Skyddshandskar



- Skyddsskor
- Ansiktsskydd

#### Transport

- Kontrollera vikten för systemet/systemkomponenterna (se "Produktbeskrivning och tekniska data", sida 6). Observera korrekt lyfteknik samt ergonomifaktorer.
- Det är förbjudet att stå under hängande last. Betäckningen måste surras fast ordentligt på pallen inför transporten. Det finns risk för skador om transporten inte sker på rätt sätt.

#### Installation, underhåll och drift

- Arbeta på elektriska komponenter får endast utföras av behörig personal.
- Följ nationella säkerhetsföreskrifter när du arbetar med elkablar och anslutningar. Det finns risk för elstötar från spänningsförande delar.
- Systemet måste matas via en jordfelsbrytare (RCD) med en nominell jordfelsström på högst 30 mA.
- Säkerställ att elkomponenterna är lossade från strömförsörjningen under arbetet. Koppla bort systemet från strömförsörjningen.
- Under underhåll på systemet måste kontrollenheten säkras mot obehörig återstart.
- Trampa inte på elektriska komponenter, ledningsanslutningar eller kablar under underhållsarbete. Det finns risk för elchock.
- Om systemet installeras i en kammare måste åtgärder för att förebygga olyckor vidtas (luftkontroller för att säkerställa att luften är säker eller mekanisk ventilation av kammaren, säkerhetsselar och personal som håller uppsikt, samt stativ m.m.).
- Låt motorn/pumpen svalna tillräckligt innan underhåll eller demontering. Använd skyddshandskar. Det finns risk för brännskador på heta ytor.
- säkra systemet mot obehörig användning. Montera kontrollenheten i ett låsbart kontrollskåp utomhus eller på en plats som inte är tillgänglig för allmänheten.
- Man måste se till att elkablarna och alla övriga elektriska komponenter är i felfritt skick. Vid skada får produkten under inga omständigheter tas i drift eller måste omedelbart stängas av. Låt en behörig elektriker eller kundtjänst byta ut anslutningskabeln. Dra aldrig i anslutningskabeln.

### 2.2 Personal - kvalifikation

**Operatör:** Ingen särskild kvalifikation krävs, men operatören måste vara bekant med och förstå bruksanvisningen.

**Kompetent expert/inspektör:** Person som är anställd av det driftansvariga företaget eller en kontrakterad tredje part som, på grundval av sin utbildning, kunskap och praktiska erfarenhet, kan utföra inspektioner på ett korrekt sätt och är bekant med och förstår driftsanvisningarna.

**Kompetent fackman:** Anställda vid oberoende företag eller experter som har bevisad nödvändig kompetens och teknisk utrustning för drift, underhåll och inspektion och som arbetar i enlighet med installationsanvisningar och konstruktionsstandarder.

**Kvalificerad elektriker VDE 0105:** Arbetar i enlighet med nationella föreskrifter för elsäkerhet

Auktoriserade aktiviteter	Person			
	Operativt företag	Kompetent expert/inspektör	Kompetent fackman	Kvalificerad elektriker
Visuell inspektion, byte av batteri	✓	✓	✓	—
Tömning, rengöring (invändig), funktionskontroll, konfiguration av styrenheten	—	✓	✓	—
Installation, byte, underhåll av komponenter, idrifttagning	—	—	✓	—
Elinstallation	—	—	—	✓

### 2.3 Avsedd användning

Systemet är utformat för att automatiskt pumpa upp avloppsvattnet över tillbakaflödesnivån. Endast avloppsvatten utan fekalier får ledas genom systemet.

Följ regionala och lokala kommunala bestämmelser. Högsta tillåtna avloppsvattentemperaturer (t.ex. 35 °C) anges ofta, bland annat.

Användning av en larmenhet är nödvändig för alla Mono-system utan kontrollenhet.

Olika KESSEL-larmenheter (art.nr. (20222, 20223, 20224) finns som tillbehör.

**Garantin kan upphöra att gälla om du vidtar någon av följande åtgärder som inte uttryckligen och skriftligen har godkänts av tillverkaren:**

- modifieringar eller fastsättningar
- Användning av icke-original-reservdelar
- Reparationer som inte utförts av ett specialiserat företag

### 3 Produktbeskrivning och tekniska data

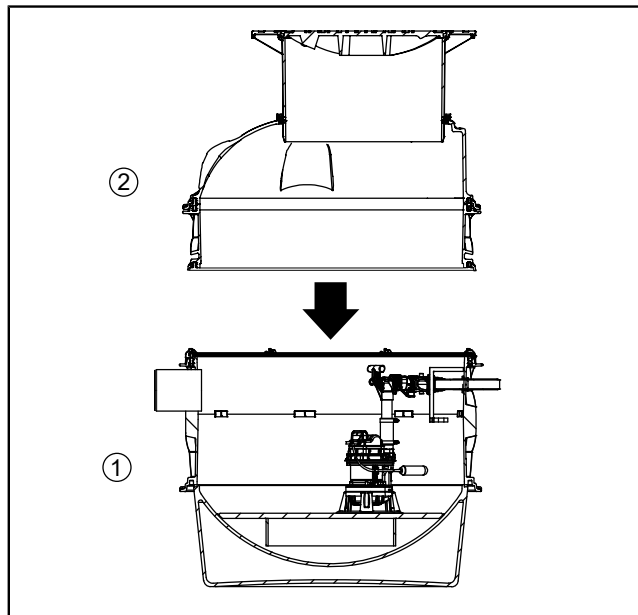
#### 3.1 Produktbeskrivning

Systemet består av teknikmodul (1) och brunnsmodul (2). Teknikmodulen rymmer avloppsvattenpump(ar) och nivådetekteringssensorer. Olika brunnsmoduler (2) kan monteras på teknikmodul (1).

Systemet är utrustat med en eller två avloppspumpar (Mono/Duo). Utformningen av de två avloppspumparna och deras rörledningar är symmetrisk. Pumparna finns i olika effektklasser.

Givarnas växlingssignaler för avloppsvattennivån bearbetas elektroniskt i Kontrollenheten. Som nivågivare används flötsrörställare eller tryckgivare.

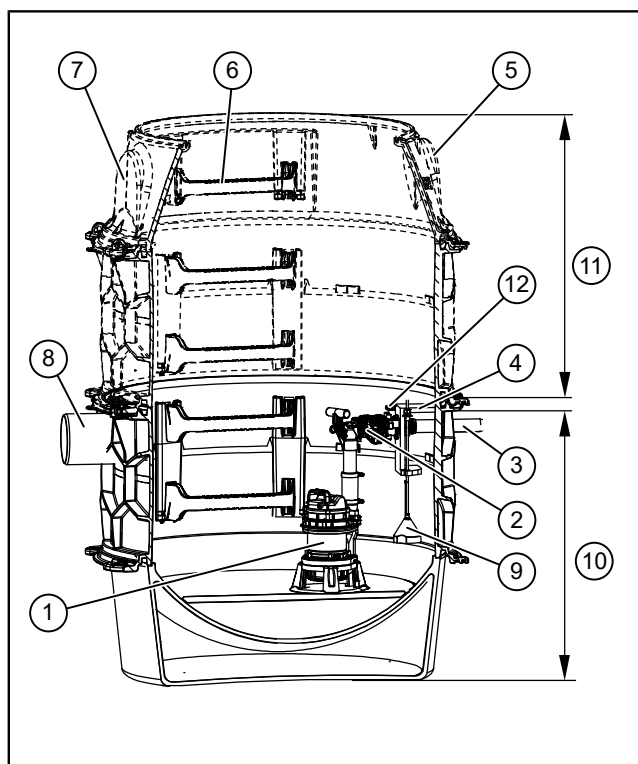
Tömningen aktiveras när påfyllningsvolymen har uppnåtts. Tömningen avslutas när vattennivån har sjunkit tillräckligt mycket. Om det finns två avloppspumpar kan de startas antingen var för sig eller samtidigt, beroende på fyllnadsvolymen och nivåsensorernas placering.



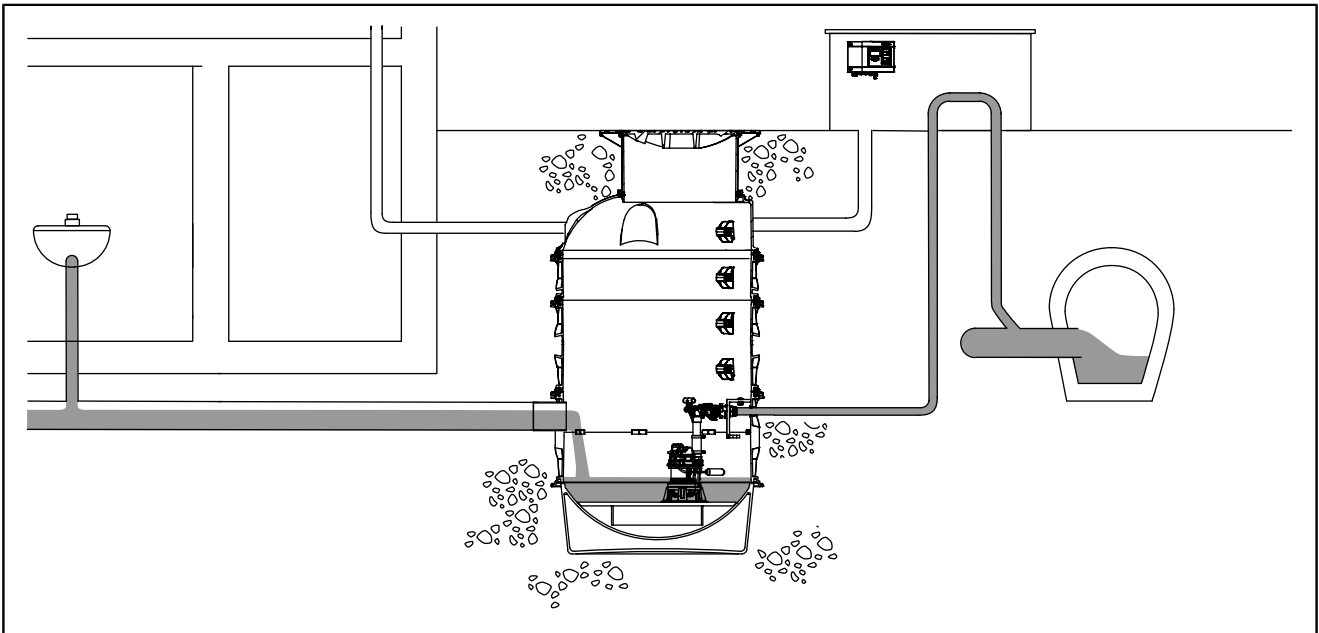
#### 3.2 Montage och funktionskaraktäristika

(1)	Avloppsvattenpump
(2)	Backventil
(3)	Trykrörsanslutning DN 32
(4)	PE-fäste för fastsättning av sond och tryckrör
(5)	Borrhål för ventilationsrör DN 100
(6)	Trappsteg
(7)	Preciserat område för kabelrör
(8)	Inlopp
(9)	Nivågivare (nedsänkt tryckbrytare *)
(10)	Teknikmodul
(11)	Brunnsmodul
(12)	Larmgivare (optisk sond *)

\* Endast för versioner med pneumatisk nivåmätning och en styrenhet



### 3.3 Så fungerar det



### 3.4 Typskylt

(1)	Namn på systemet
(2)	Artikelnummer
(3)	Anslutningsspänning och anslutningsfrekvens, strömförbrukningsområde
(4)	Max. leveranstakt / pumphöjd
(5)	Driftsätt + skyddsklassning (IP)
(6)	Serienummer
(7)	Maskinvarurevisionsstatus
(8)	QR-kod

The nameplate contains the following information:

- 1: QR code
- 2: System name
- 3: Article number
- 4: Max. delivery rate / pump height
- 5: Operating mode + protection class (IP)
- 6: Serial number
- 7: Machine revision status
- 8: QR code

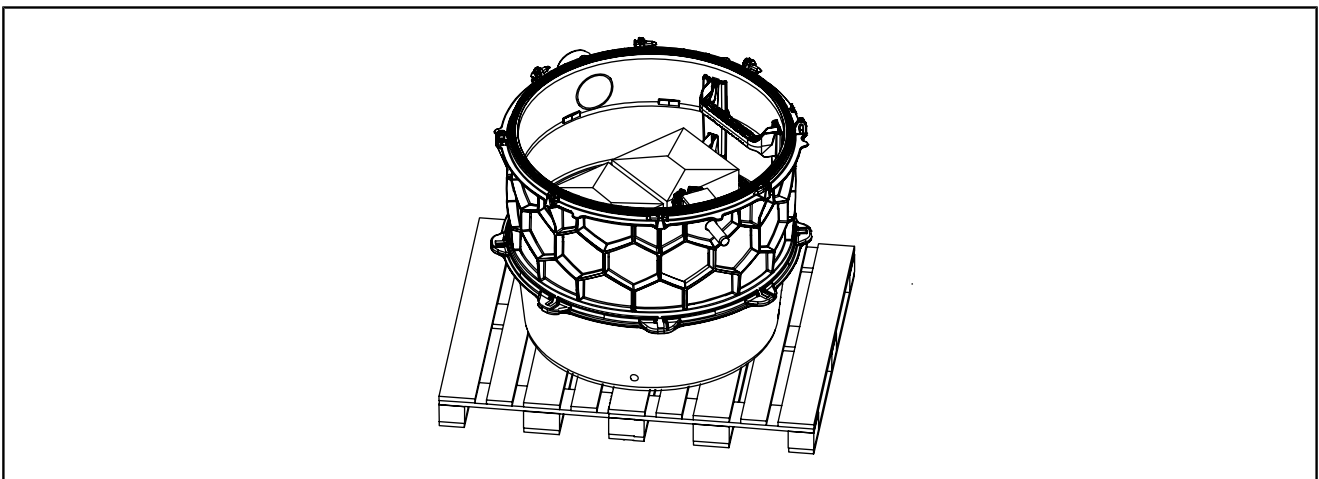
Technical specifications and identification:

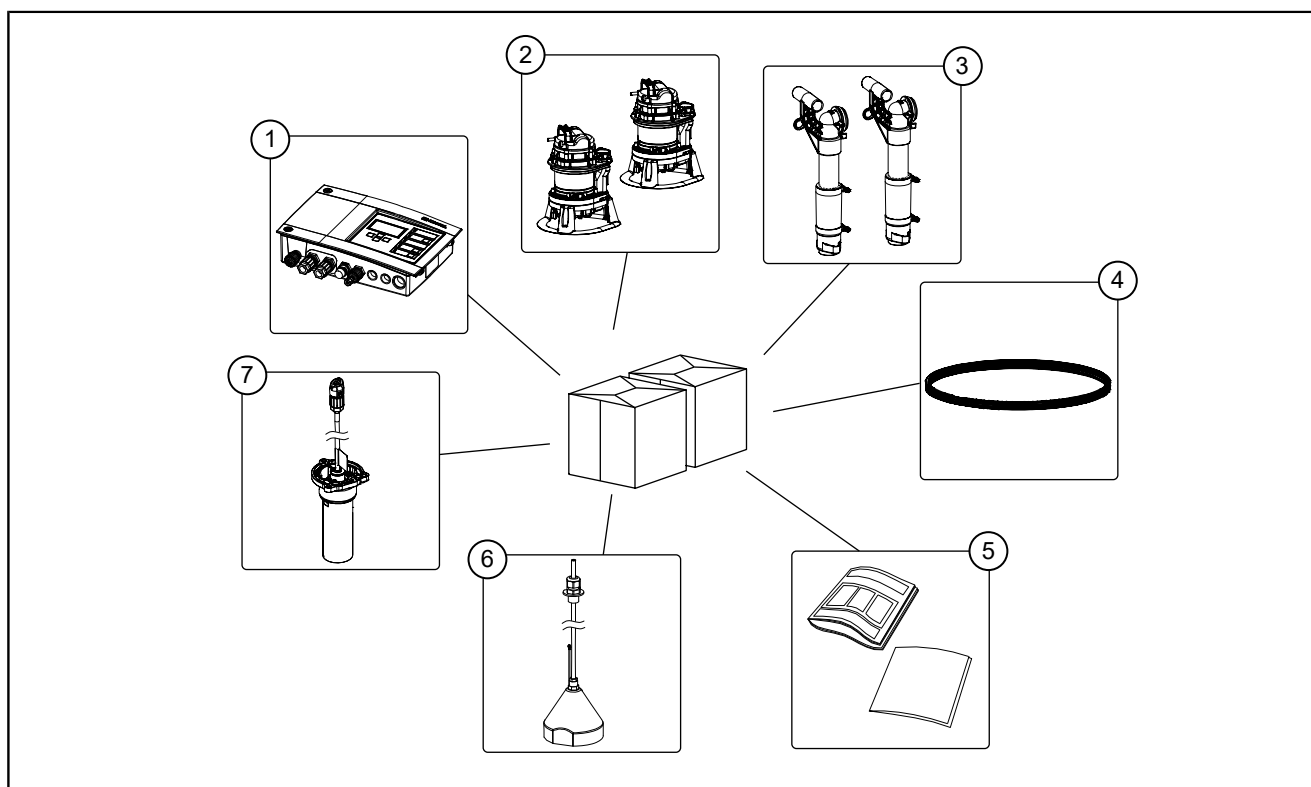
XXXXX  
 XXXXX  
 U=XXXV; XX Hz; I=XXA  
 Qmax=Xm³/h; Hmax=Xm  
 S3 xx% ED IPxx (xmWS/xh)  
 Ser.Nr. XXXXXXXX Auftr.Nr.: XXXXXXXX  
 RevStd.:X.X MM/JJ EN 12050-X

Bahnhostraße 31  
 D-95101 Leinitz  
**KESSEL**

### 3.5 Vid leverans

#### Distribution på pallar



**Paket med små delar**


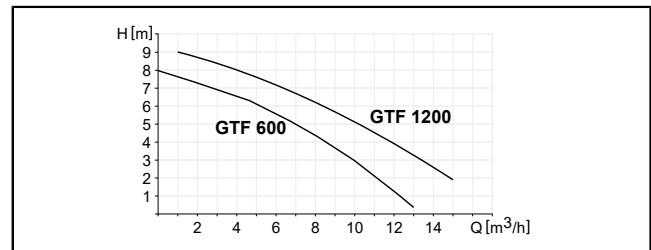
(1)	Styrenhet *	(5)	Bruksanvisning
(2)	Pump(ar)	(6)	Nivågivare (nedsänkt tryckbrytare *)
(3)	Riser(s)	(7)	Larmgivare (optisk sond *)
(4)	Tätning	(*)	Finns beroende på version

**3.6 Tekniska data för pumpen**

Pump	GTF 600	GTF 1200
Vikt [kg]	6	10
Ingångseffekt P1 [kW]	0,65	1.40
Ingångseffekt P2 [kW]	0,4	0,8
Varvtal [varv/min]	2800	
Driftspänning [V] / frekvens [Hz]	230 / 50	
Nominell ström [A]	2,7	6,4
Max. utmatningshastighet [m³/h]	12.0	15,5
Max. pumphöjd [m]	8	9
Max temperatur för pumpat material [°C]	40	
Skyddsklassning	IP68 (3 m WC)	
Skyddsklass	I	
Motorskydd	extern	
Typ av kontakt	Kodad kontakt/jordad kontakt, typ F (CEE7/4)	
Anslutningskabel	10 m; 3 x 1.5 mm²	
Säkring krävs (Mono)	C16 A	
Säkring krävs (Duo)	C16 A	
Driftsätt	S1	S1 (Pump med flottörbrytare) S3 - 50%

GTF = Dränkbar grävattenpump med flerbladigt vortex-impeller

## Leveranshastighet Q och pumphöjd H



### 3.7 Röranslutningar

Inlopp	DN 150
Anslutning för tryckrör	DN 32
Kabelrör	Borrning av yta <sup>*)</sup>
Ventilation	Borrning av yta <sup>*)</sup>

<sup>\*)</sup> Högst DN 100

### 3.8 Pumpvolym / växlingsnivå

Behållare med pump	GTF 600	GTF 1200
Mono användbar volym [l]	90	100
Duo användbar volym [l]	90	100
Växlingsnivå På 1 [mm]	180	240
Växlingsnivå On 2 <sup>*)</sup> [mm]	200	260
Larmnivå [mm]	225	290
Växlingsnivå Av 1 [mm]	120	
Växlingsnivå Off 2 <sup>*)</sup> [mm]	150	

<sup>\*)</sup> Endast för Duo-system

① Växlingsnivåerna gäller för automatisk drift S3

### 3.9 Kontrollenhet

	230 V Mono	230 V Duo
Variant	Komfort	
Vikt [kg]	1.3	1.7
Driftspänning [V] / frekvens [Hz]	230 / 50	
Skyddsklassning	IP54	
Skyddsklass	I	
Typ av kontakt	Schuko jordad skyddskontakt	
Anslutningskabel	1,4 m; 3 x 1.5 mm <sup>2</sup>	
Erforderligt säkringsskydd	C16 A	

### 3.10 Dimensioner, volym

① Se även installationsanvisningar för KESSELS tekniska kammare LW1000 (010-701).

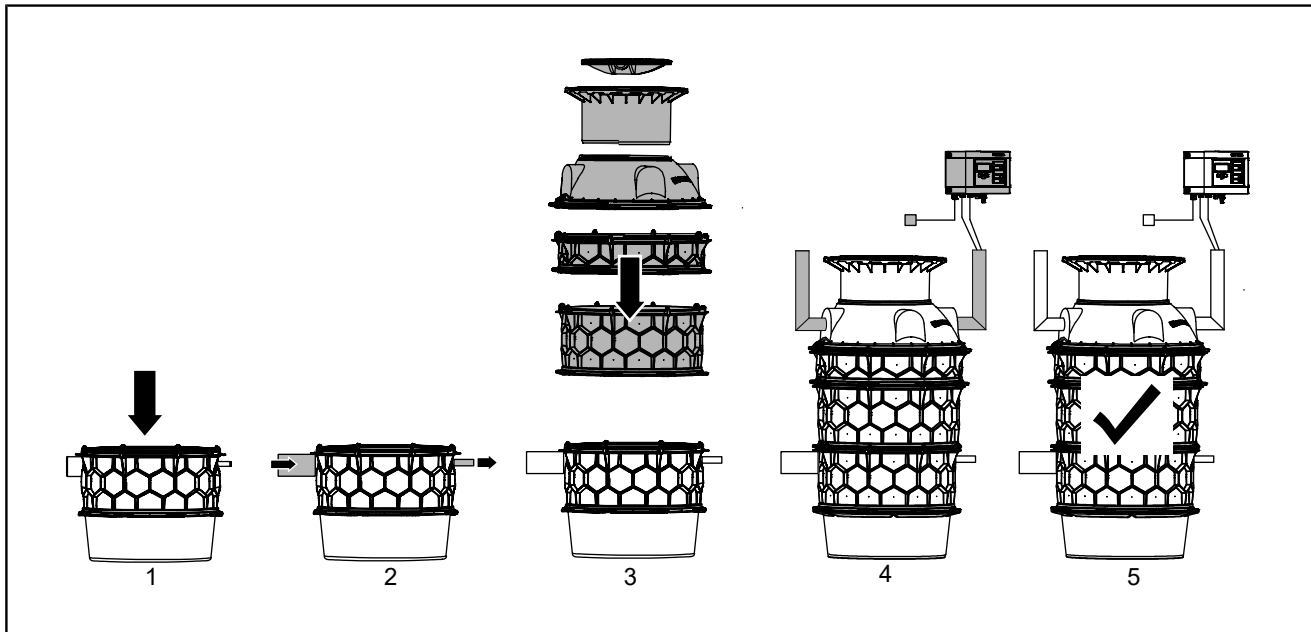
## 4 Montering

### 4.1 Allmän installationsinformation

- ① En jordfelsbrytare måste installeras som elektriskt skydd för systemet.
- ① Systemets kontrollenhet måste placeras så att obehörig användning förhindras.  
Åtföljande sakskada kan uppstå i byggnaden om systemet slås ifrån av misstag.
- ① Den optiska sondens kabellängd kan förlängas till högst 30 m.

Systemet installeras och tas i drift vid olika tidpunkter på basis av de normala byggfaserna på en byggarbetsplats.

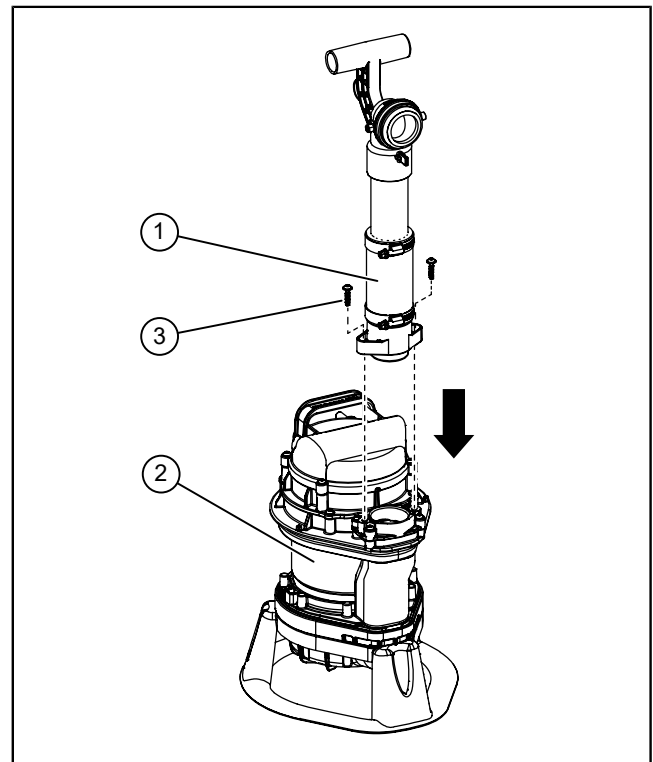
#### Montagesekvens



(1)	Installation av teknikmodulen	(4)	Installation av kabelrör, ventilation, kontrollenhet och elanslutning.
(2)	Anslutning av avloppsvattnets inlopp och tryckrör genom vilket avloppsvattnet pumpas ut.	(5)	Driftsättning
(3)	Installation av brunnsmodule (beskrivs inte i denna bruksanvisning).		

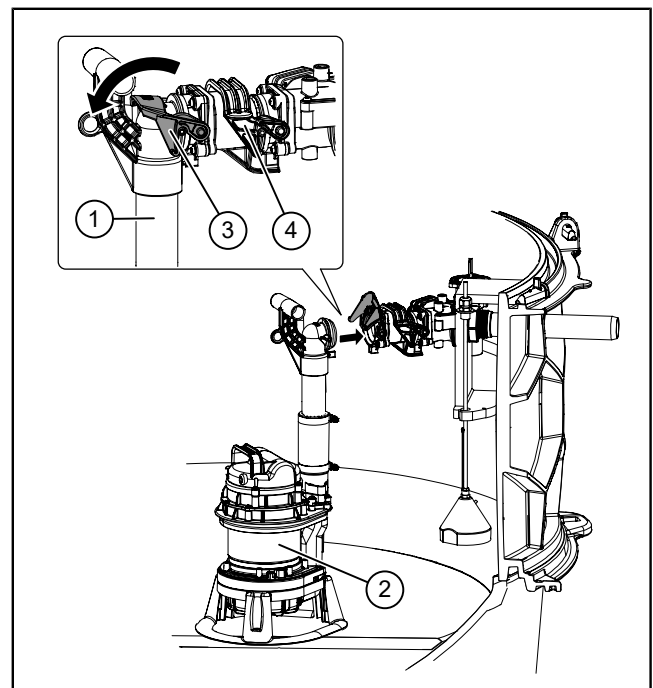
#### 4.2 Montering av stigarrör

- ▶ Rörelarna (1) monteras på pumpen (2) med hjälp av 2 skruvar (3).
- ▶ Justera vid behov stigledningens höjd till höjden på Tryckutloppets anslutning.



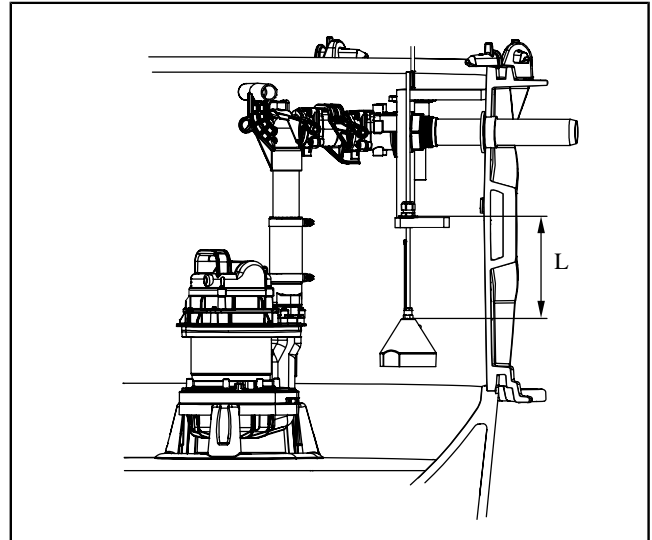
#### 4.3 Installation av pumpen

- ▶ Placera pumpen (2) i kammaren. För att göra detta sänker du den långsamt till kammarens botten.
- ▶ Anslut pumpens stigledning (1) till backventilen (4) med hjälp av Enhandsslåset (3).



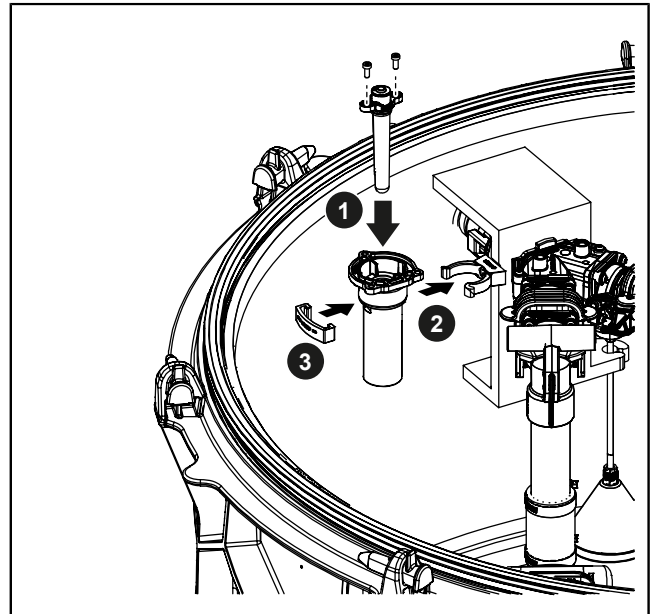
#### 4.4 Installation av den nedsänkbara klockan

- ▶ Montera den dränkbara klockan enligt bilden.  
L = 180 mm



#### 4.5 Montering av larmgivaren

- ▶ För in den optiska sonden i skyddsroret och fäst den med två skruvar. ❶
- ▶ Sätt fast skyddshylsan på rörklämman. ❷
- ▶ Klicka fast rörklämman på plats. ❸



#### 4.6 Installation av kontrollenheten

- ▶ Montera kontrollenheten/kontrollenheterna enligt bruksanvisningen som medföljer kontrollenheten.
- ▶ Förlägg alla kablar till de elektriska komponenterna på ett säkert sätt.

#### 4.7 Etablering av elektriska anslutningar och anslutning av nivåmätning



#### **VARNING**

Strömförande delar  
Fara för elchock



- ▶ Koppla bort systemet från strömförsörjningen.
  - ▶ Säkerställ att elkomponenterna är lossade från strömförsörjningen under arbetet.
  - ▶ Säkra elektrisk utrustning så att den inte kan slås på igen.
- ▶ Utför alla anslutningar enligt anvisningarna i bruksanvisningen som medföljer Kontrollenheten.

## 5 Driftsättning

📄 Observera EN 12056-4 för driftsättningen.



### OBS

Torrkörning av pumpen eller drift av pumpen i sugläge (luft sugts in)  
Eventuella skador på pumpen

- ▶ Pumpen får under inga omständigheter tillåtas gå torr i mer än > 30 sekunder.
- ▶ Se till att det flerbladiga virvelhjulet och pumphuset alltid är nedsänkta till det minsta nedsänkingsdjupet.
- ▶ Aktivera inte pumpen i manuellt läge om systemtanken inte är fylld till minst miniminivån.

### 5.1 Initialisera kontrollenheten (endast för varianter med kontrollenhet)

- ▶ Tillhandahåll nätström till kontrollenheten.
- ✓ Initialiseringen inleds. Medan LED-lamporna lyser i ca 4 s kontrolleras de elektriska komponenterna, batteriet aktiveras för strömavbrottsmeddelandet och menypunkt 3.10. Språk visas på displayen.

**Under initialisering bör följande matas in:**

- Språk
- Datum/Tid
- Produkttyp
- Systemvariant
- Effektklassning
- Serviceintervall

#### Språk

- ▶ Tryck OK.
- ▶ Använd markörstyrningstangenterna för att välja språk och bekräfta med OK.
- ✓ Menyalternativet Date/Time visas.

#### Datum/Tid

- ▶ Ställ respektive blinkande siffra i datum och tid och bekräfta med OK.
- ✓ Efter den sista inmatningen visas menyalternativet Produkttyp.

#### Produkttyp

- ▶ Välj systemet Aquapump Mono eller Duo och bekräfta med OK.
- ✓ Menyalternativet Systemvariant visas.

#### Systemvariant

- ▶ Välj den aktuella systemvarianten och bekräfta med OK.
- ✓ Menyalternativet Power rating visas.

#### Effektklassning

- ▶ Välj relevant effektklass och bekräfta med OK.
- ✓ Menyalternativet Underhållsdatum visas.

#### Serviceintervall

- ▶ Välj önskat intervall för underhåll eller ange det och bekräfta med OK.
- ✓ Menyalternativet Systeminfo visas och initieringen är slutförd.

### 5.2 Funktionskontroll

- ▶ Stäng av systemet. Dra ut nätkontakten.
- ▶ Öppna täckplåten på systemet.
- ▶ Fyll systemtanken med vatten tills systemets omkopplingsnivå överskrids.
- ✓ Pumparna är helt täckta av vatten.
- ▶ Slå på systemet. Sätt i nätkontakten.  
Om den är installerad, kontrollera om styrenheten är initialiserad.
- ✓ Pumpen startar automatiskt.
- ✓ Pumpen pumpar ut vatten tills avstängningsnivån nås. Pumphuvudet blir synligt igen.
- ✓ Pumpen stängs av automatiskt.

- ▶ Om en styrenhet finns, kontrollera om den visar några fel- eller larmmeddelanden.
- ▶ Rätta till felet. Se även bruksanvisningen för styrenheten.

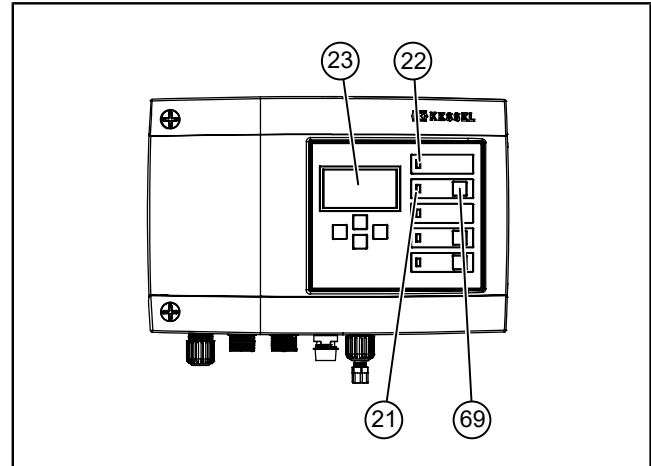
## 6 Drift

- ① Alla Backventiler måste vara funktionsdugliga under drift.  
För varianter utan Kontrollenhet är systemet klart för drift så snart anslutningen till nätspänningen har gjorts.

### 6.1 Koppla in systemet

- ① Alla Backventiler måste vara funktionsdugliga under drift.  
För varianter utan Kontrollenhet är installationen klar för drift så snart anslutningen till nätspänningen har gjorts.

- ▶ Upprätta nätanslutningen.
- ✓ Efter ett lyckat systemtest visas Menu 0 system info på displayen (23) och den gröna LED-lampan (22) tänds.
- ✓ Kontrollenheten är klar för drift.



### 6.2 Kvittering av larmet

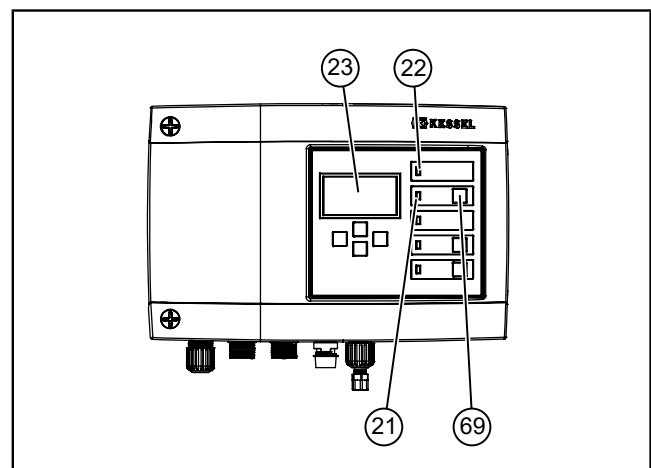
#### Larmmeddelande vid Normaldrift

Om ett tillstånd inträffar som utlöser ett larmmeddelande (t.ex. ett fel på en pump, avloppsvattennivån når larmnivån) visas detta på följande sätt:

- Larm LED (21) tänds.
- Ett felmeddelande kan visas på displayen.
- Det akustiska larmet ljuder.

Det akustiska larmet kan stängas av genom att trycka på knappen (69) (i ca 1 s).

När orsaken till larmet har eliminerats kan larmmeddelandet kvitteras genom att trycka på knappen (69) (minst 5 s).

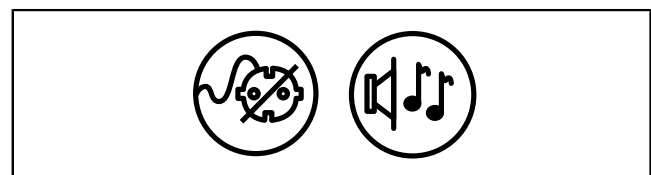


#### Larmmeddelande i händelse av strömavbrott

Ett strömavbrott upptäcks av Kontrollenheten. Ett larmmeddelande utlöses av kontrollenhetens batteriförsörjning. Samtidigt avges ett akustiskt larm. De visade symbolerna visas på displayen.

Om kontrollenheten inte används stängs displayen av efter 1 min för att spara på batteriet. Genom att trycka på valfri knapp (i ca 1 s) kopplas displayen in igen.

Det akustiska larmet kan stängas av genom att trycka på knappen (69) (i ca 1 s).



### 6.3 Underhållsdatum

Om symbolen Underhållsdatum blinkar på displayen ska du utföra underhållet och sedan ange det nya underhållsdatumet.

### 6.4 Avstängning av systemet

#### System med en Kontrollenhet:

- ▶ Koppla bort nätanslutningen.
- ✓ Det akustiska larmet ljuder och larmdioden blinkar.

- ▶ Stäng av det akustiska larmet.  
Tryck på knappen (69) i ca 1 s tills larmsymbolen på displayen visas överstruken. (se "Koppla in systemet", sida 15)
- ▶ Stäng av Kontrollenheten.  
Tryck på knappen (69) och håll den intryckt i minst 5 s tills displayen och larmdioden stängs av.
- ✓ Kontrollenheten är fränkopplad. Systemet är avstängt.

**System utan Kontrollenhet:**

- ▶ Dra ut nätkontakten.

**6.5 Ställdon för manuellt manövrerade pumpar****OBS**

Torrkörning av pumpen eller drift av pumpen i sugläge (luft sugts in)

Eventuella skador på pumpen

- ▶ Pumpen får under inga omständigheter tillåtas gå torr i mer än > 30 sekunder.
- ▶ Se till att det flerbladiga virvelhjulet och pumphuset alltid är nedsänkta till det minsta nedsänkingsdjupet.
- ▶ Aktivera inte pumpen i manuellt läge om systemtanken inte är fylld till minst miniminivån.

**System med en Kontrollenhet:**

- ▶ Tryck kort på respektive pumpknapp.
- ✓ Manuell drift är inkopplad.
- ▶ Tryck en gång till kort på knappen.
- ✓ Pumpen går i ca 5 s.

Om knappen hålls intryckt en längre stund fortsätter pumpen att gå tills knappen släpps.

**System utan Kontrollenhet:**

- ▶ För att starta pumpen manuellt, lyft flottörbrytaren.

## 7 Underhåll

① Observera EN 12056-4 för underhåll.

### 7.1 Serviceintervall

① Ett underhållsdatum kan ställas in i kontrollenheten.

När underhållsdatumet har nåtts indikeras det med klartext på displayen.

**Enligt standardspecifikationerna måste underhåll utföras vid följande intervall:**

- Varje kvartal för system i kommersiell drift
- Varje halvår för system i flerfamiljshus
- Varje år för system i enfamiljshus

### Visuell besiktning

- Systemet måste kontrolleras en gång i månaden av ägaren varvid denne kontrollerar två omkopplingscykler avs. funktion och läckfrihet.

### 7.2 Rengöring av systemet



#### **VARNING**

Strömförande delar  
Fara för elchock



- ▶ Koppla bort systemet från strömförsörjningen.
- ▶ Säkerställ att elkomponenterna är lossade från strömförsörjningen under arbetet.
- ▶ Säkra elektrisk utrustning så att den inte kan slås på igen.



#### **VARNING**

Hälsosofarlig atmosfär i en kammaranläggning  
Kvävningsrisk

- ▶ Se till att systemet är väl ventilerat.
- ▶ Vid behov bör du mäta avståndet, t.ex. med en multigasdetektor.



#### **VARNING**

Risk för att halka och falla vid inträde i tanken, risk för drunkning

- ▶ Använd personlig skyddsutrustning, säkerhetsbälten och stativ.
- ▶ Be en andra person att hjälpa till att säkra lasten.



#### **OBS**

Felaktig rengöring

Komponenter av plast kan bli skadade eller spröda

- ▶ Rengör endast plastens komponenter med vatten och ett pH-neutralt rengöringsmedel.

👁 Det är viktigt att se till att inget avloppsvatten rinner in i systemet under underhållsarbetet.

- ▶ Minimera avloppsvattennivån i systemtanken. För att göra detta, starta avloppspumpen tills pumpen suger in luft ( ).

### Avloppsvattenpump

① Om Enhandslåset till tryckröret öppnas rinner vattnet i tryckröret (3) ut obehindrat.

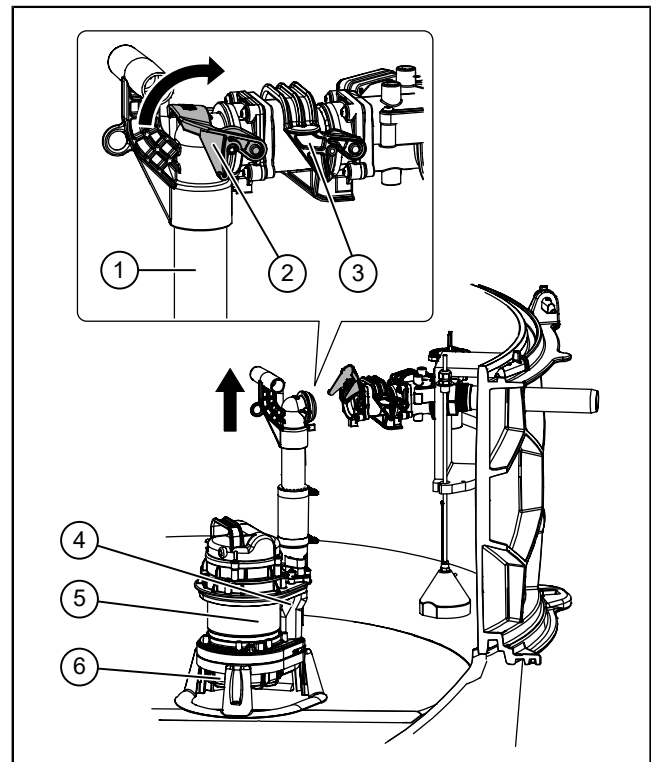


#### OBSERVERA

Pumpen blir varm under drift  
Risk för brännskador

- ▶ Använd skyddshandskar.
- ▶ Låt pumpen svalna.

- ▶ Öppna Enhandslåset på stigarled (1). För att göra detta, sväng spaken (2) i pilens riktning.
- ▶ Ta bort pumpen för avloppsvatten. Dra därför långsamt ut avloppsvattenpump (5) uppåt ur kammaren med hjälp av en lämplig lyftanordning.
- ▶ Rengör ventilationsöppning (4).
- ▶ Se till att inloppsöppningen (6) är fri från suspenderat material och fasta partiklar. Rengör insugningsöppningen (6).
- ▶ För att ta bort fibrer eller hår som fastnat på pumphjulet, ta bort pumpbasen och spiralhuset från avloppsvattenpumpen. Montera sedan tillbaka spiralhuset och pumpbasen.



### Systemtank

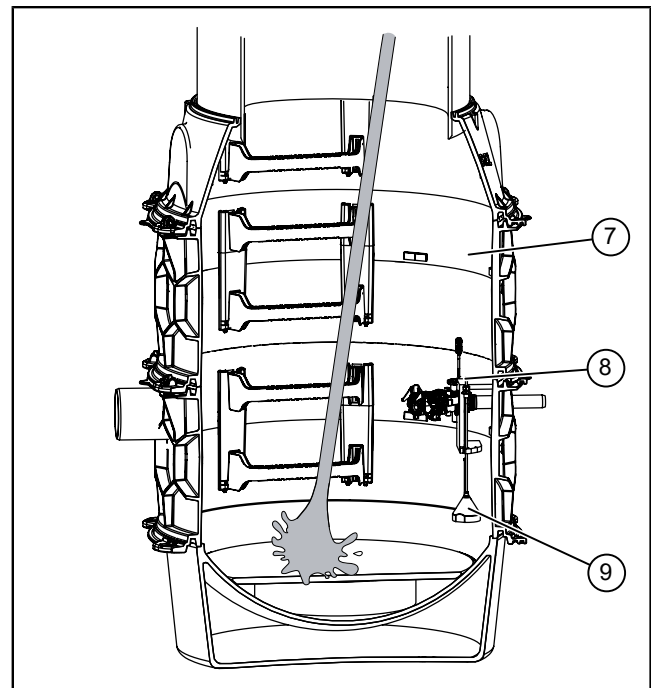
- ▶ Töm systemtanken (7), t.ex. med en våtsugare.
- ▶ Se till att systemtanken (kammaren) är fri från suspenderade ämnen och fasta partiklar. Rengör vid behov systemtanken med en mjuk borste eller trasa.

### Optisk sond (endast versionen med pneumatisk nivåmätning och en styrenhet)

- ▶ Lossa fästskruvarna till den optiska sonden (8) för att ta bort den optiska sonden med dess skydds rör.
- ▶ Rengör den optiska sonden (8) med vatten och en mjuk borste eller trasa.
- ▶ Montera den optiska sonden (se "Montering av larmgivaren", sida 12).

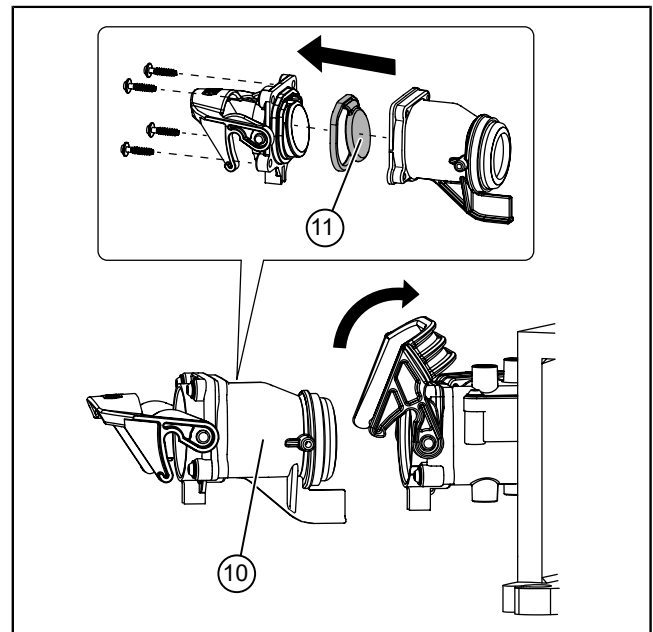
### Dränkbar tryckbrytare (endast modellen med pneumatisk nivåmätning och en styrenhet)

- ▶ Rengör den nedsänkbara tryckbrytaren (9).



### Backventil

- ① Om Enhandslåset till tryckröret öppnas rinner vattnet i tryckröret ut obehindrat.
- ▶ Öppna Enhandslåset till Tryckröret. För att göra detta svänger du spaken i pilens riktning.
- ▶ Lossa backflödesventilen (10) från tryckröret.
- ▶ Ta bort ventilen (11) från backventilen (10). För att göra detta, skruva loss de 4 skruvarna enligt bilden.
- ▶ Ta bort och rengör ventilen (11) på backventilen (10).
- ▶ Återmontera och montera backventilen i omvänd ordning.



- ▶ Installera avloppsvattenpump(ar). Stäng Enhandslåset på stigarställningen.
- ▶ Utför en funktionskontroll (se "Funktionskontroll", sida 13).
- ✓ Systemet är rengjort och klart för drift.

### 7.3 Byt ut batteriet i Kontrollenheten

- ▶ Byt ut batteriet enligt anvisningarna i bruksanvisningen för Kontrollenheten.

## 8 Hjälp vid störningar

Fel	Orsak	Åtgärder
Batterifel	Batteriet saknas, är trasigt eller har för låg spänning	Kontrollera batteriets anslutning, byt ut batteriet vid behov
Nätbortfall	Strömförsörjningen har misslyckats	Ingen, allmänt strömavbrott
	Kontrollenhetens säkring defekt	Fastställ orsaken till den utlösta säkringen och byt ut säkringen om det behövs
	Enhetssäkringen har gått sönder	Kontrollera säkringen
	Huvudbrytare felaktig	Kontrollera Huvudbrytaren
	Matarkabeln är avbruten	Kontrollera matarkabeln till elnätet
Nivåfel	Ologisk sekvens av nivåer upptäckt	Informera kundtjänst
Larmnivå överskriden	Nätbortfall	Återställ strömförsörjningen
	Avloppsvattenpumpen har överhettats, temperaturbrytaren för lindningen har utlösts	Återställs automatiskt när motorn svalnar. Byt ut pumpen om temperaturrelet kvarstår.
	Nivågivare (flottörställare) blockerad av avlagringar	Rengör systemet
	Avloppsvattenpumpen är defekt	Informera kundtjänst
Max driftstid	Pumpen går för länge per pumpningstillfälle	<ul style="list-style-type: none"> <li>• Kontrollera konstruktionen och informera kundtjänst vid behov</li> <li>• För lång eftergångstid för pumpen / ställ in kortare tid (potentiometer i styrenheten)</li> </ul>
Max. antal körningar	Pumpen går för ofta under en kort tidsperiod	Kontrollera konstruktionen och informera kundtjänst vid behov
Pumpens ventilationsöppning blockerad	Möjligt fel på pumpen	Avlägsna blockeringen

## 9 Tömning



### OBS

Produkter med denna märkning på produkten, förpackningen eller medföljande dokument får inte kasseras tillsammans med hushållsavfall.

- ▶ Lämna produkten och dess komponenter till en certifierad insamlingsplats där den kommer att återvinnas och återanvändas.
- ▶ Innan tömning ska du ta ut eventuella batterier och uppladdningsbara batterier och kasta dem separat.
- ▶ Följ lokala bestämmelser.
- ▶ Kontakta din lokala myndighet, närmaste avfallsstation eller återförsäljaren där du köpte produkten för information om hur du kasserar den på rätt sätt.


**-Kennzeichnung / -Marking**  
 24


Gemäß / according EU Nr. 305/2011	CEK 009-047-05		
1. Eindeutiger Kenncode des Produkttyps: Name of the construction product	KESSEL Pumpstation Aquapump XL (Fäkalienfrei, Nass-aufstellung, Einhandverschluss) / KESSEL Pumping station Aquapump XL (faecal-free wastewater, wet installation, one-hand closure)		
2. Kennzeichen zur Identifikation / Identification code	gemäß Kennzeichnung according to the relevant marking		
3. Vorgesehener Verwendungszweck / Intended use	Fördern von Abwasser in Schwerkraftentwässerungsanlagen / Lifting of wastewater for use in drainage systems		
4. Hersteller / manufacturer	KESSEL SE + Co. KG, Bahnhofstraße 31, D-85101 Lenting		
5. Name und Anschrift des Bevollmächtigten / Name and adress of authorized representative	Nicht anwendbar / Not applicable		
6. System zur Bewertung der Leistungsfähig- keit / National system used for assessment	System 3 Typprüfung der Produkte durch eine anerkannte Prüfstelle / System 3 Typ testing by a certified test institute		
7. Notifizierte Prüfstelle / Notified Body	0197 / TÜV Rheinland		
8. Erklärte Leistung / Declared performance:			
<b>Wesentliche Merkmale / Essential characteristics</b>	<b>Anforderung / Requirement:</b>	<b>Leistung / Performance:</b>	<b>Spezifikation/ specification:</b>
Wasserdichtheit / water tightness	Abschnitt / chapter 4.4	Bestanden / Passed	EN 12050-2: 2001-01
Geruchsdichtheit / odour tightness	Abschnitt / chapter 5.2	Bestanden / Passed	
Hebewirkung / Lifting effectiveness	Abschnitt / chapter 5	Bestanden / Passed	
mechanische Widerstandskraft / Mechanical resistance	Abschnitt Chapter 4.4, 5.2, 5.3 and 6	Bestanden / Passed	
Geräuschpegel / Noise level	Anhang / annex A.2	70 dB	
Haltbarkeit / Durability	Abschnitt / Chapter 4.4, 5.2, 5.3 and 6	Bestanden / Passed	


**EU Konformitätserklärung /  
EU Declaration of Conformity**


Dokumentnummer / number of document	Original DOC 009-047-05
Hersteller / manufacturer	KESSEL SE + Co. KG Bahnhofstraße 31, D-85101 Lenting
Produktbezeichnung / product name	KESSEL Pumpstation Aquapump XL (fäkalienfreies Abwasser, Nassaufstellung) / KESSEL Pumping station Aquapump XL (faecal-free wastewater, wet installation)
Kennzeichen zur Identifikation / Identification code	gemäß Kennzeichnung according to the relevant marking

**Berücksichtigte Richtlinie/n / directive/s considered:**

2006/42/EG	Maschinenrichtlinie / (MRL) Directive on machinery
2014/30/EU	Elektromagnetische Verträglichkeit / (EMV) Directive on electromagnetic compatibility (EMC)
2011/65/EU	Richtlinie zur Beschränkung der Verwendung bestimmter gefährlicher Stoffe in Elektro- und Elektronikgeräten / Directive on the restriction of the use of certain hazardous substances in electrical and electronic equipment (RoHS)

**Zugrunde gelegte Normen / Relevant standards:**

EN IEC 61000-6-2: 2019	Elektromagnetische Verträglichkeit (EMV) - Teil 6-2: Störfestigkeit für Industriebereiche / Electromagnetic compatibility (EMC) - Part 6-2: Generic standards - Immunity standard for industrial environments
EN IEC 61000-6-3: 2022	Elektromagnetische Verträglichkeit (EMV)- Teil 6-3: Störaus-sendung für Wohnbereich, Geschäfts- und Gewerbebereiche sowie Kleinbetriebe / Electromagnetic compatibility (EMC) - Part 6-3: Emission standard for residential, commercial and light-industrial environments
EN 60204-1: 2019	Sicherheit von Maschinen - Elektrische Ausrüstung von Maschinen- Teil 1: Allgemeine Anforderungen / Safety of machinery – Electrical equipment of machines – part 1 – General requirements
EN 63000: 2019	2019 Technische Dokumentation zur Beurteilung von Elektro- und Elektronikgeräten hinsichtlich der Beschränkung gefährlicher Stoffe / Technical documentation for the assessment of electrical and electronic products with respect to the restriction of hazardous substances

Wir als Hersteller der Maschine erklären in alleiniger Verantwortung die Übereinstimmung der nachfolgend bezeichneten Maschine mit den unten angeführten Harmonisierungsvorschriften der EU. Die aufgeführten einschlägigen harmonisierten Normen der EU und ggf. weiterer Spezifikationen wurden für die Konformität zugrunde gelegt. Im Falle von Änderungen an den Produkten, die nicht durch die KESSEL AG freigegeben wurden, verliert diese Konformitätserklärung ihre Gültigkeit. /

As manufacturer of the machine we declare under the sole responsibility that the machine specified in the following is in conformity with the relevant Community harmonisation legislation as listed below. The listed relevant harmonised standards and other related specifications are used to declare the conformity. If any modifications which have not been approved by KESSEL AG are made to the products, this Declaration of Conformity is no longer valid.

Unterzeichnet für und im Namen der KESSEL SE + Co. KG/ Signed and on behalf of KESSEL SE + Co. KG  
Lenting – Deutschland / Germany, 2024-11-07

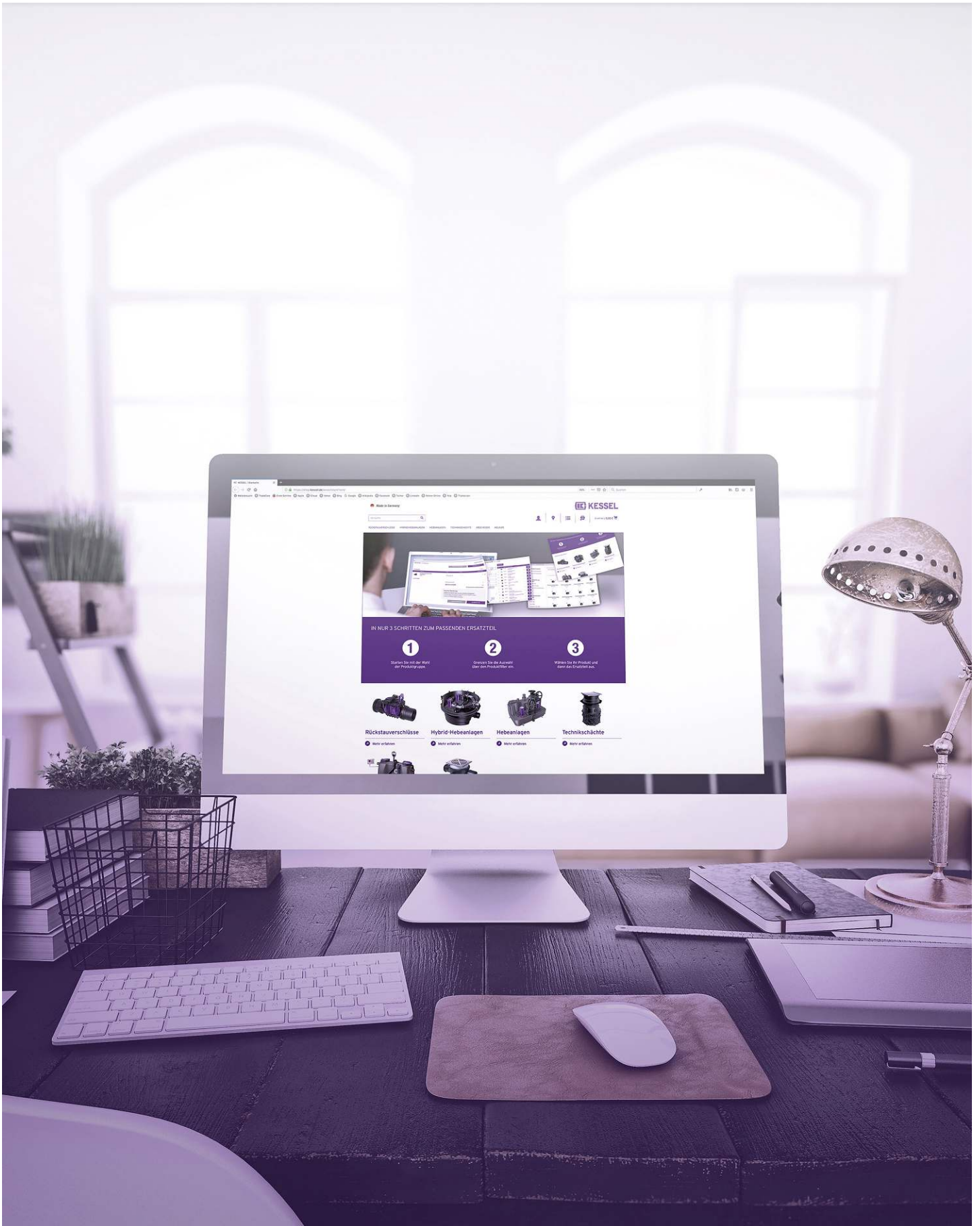


Edgar Thiemt  
Vorstand Technik / Managing Board



i.V. Roland Priller  
Dokumentenverantwortlicher / Responsible for Doc.





Registrera din produkt online för att få snabbare hjälp.

<https://www.kessel.de/service/produktregistrierung>

KESSEL SE + Co. KG Bahnhofstrasse 31 85101 Lenting Tyskland

