

# Aquapump XL

## *Våd installation*



<b>DA</b>	Driftsvejledning.....	2
<b>DA</b>	CE-mærkning.....	21
<b>DA</b>	EU-konformitetserklæring.....	22



## Driftsvejledning

### Kære kunde,

Som førende producent af innovative produkter for dræningsteknik, tilbyder KESSEL integrerede systemløsninger og kundeorienteret service. Herved stræber vi efter den højeste kvalitet og fokuserer kraftigt på bæredygtighed - ikke kun ved produktionen af vores produkter, men også ift. deres drift i mange år, så du og din ejendom er beskyttet på lang sigt.

Med venlig hilsen KESSEL SE + Co. KG

Bahnhofstraße 31

85101 Lenting, Tyskland



Vores kvalificerede lokale servicepartnere vil med glæde hjælpe dig med ethvert teknisk spørgsmål. Find din kontaktperson på:  
[www.kessel.com/after-sales-service](http://www.kessel.com/after-sales-service)



Efter behov, kan vores Fabrikskundeservice yde support med services som idriftsættelse, vedligeholdelse eller generel inspektion gennem DACH regionen, andre lande på anmodning. For information om håndtering og bestilling, se:  
[www.kessel.de/service/dienstleistungen](http://www.kessel.de/service/dienstleistungen)

### Indholdsfortegnelse

1	Bemærkninger til betjeningsvejledningen.....	3
2	Sikkerhed.....	4
3	Produktbeskrivelse og tekniske data.....	6
4	Montering.....	10
5	Idriftsættelse.....	13
6	Drift.....	15
7	Service.....	17
8	Fejlfinding.....	20
9	Bortskaffelse.....	20

## 1 Bemærkninger til betjeningsvejledningen









Dette dokument indeholder de originale instruktioner på tysk. Alle andre sprog er oversættelser af de originale instruktioner. Betjeningsvejledningen indeholder vigtige oplysninger om sikker brug, installation, vedligeholdelse og bortskaffelse af produktet. Læs brugsanvisningen omhyggeligt inden brug, og opbevar den i nærheden af produktet i hele dets levetid. Når produktet overdrages, skal brugsanvisningen afleveres til den nye ejer.

Symbol	Forklaring
(5)	Position nummer 5 fra viste illustration
① ② ③ ④ ⑤ ...	Handlingstrin i illustration
👁️ Kontroller, om manuel betjening er aktiveret.	Forudsætninger for arbejdet
▶ Tryk OK.	Handlingstrin
✓ Systemet er driftsklart.	Resultat af handling
på "Sikkerhed", side 4	Krydsreference til Kapitel 2
📘	Teknisk information eller instruktioner der skal observeres specielt.

Advarsler omfatter farens art og konsekvenser samt foranstaltninger til at undgå den.

Advarsler er angivet med følgende symboler og signalord:

Signalord	Betydning
Fare	Advarsel om personskade Manglende overholdelse af denne advarsel kan medføre alvorlig personskade eller død.
ADVARSEL	Advarsel om personskade Manglende overholdelse af denne advarsel kan medføre alvorlige personskader eller død.
Forsigtig	Advarsel om personskade Manglende overholdelse af disse oplysninger kan medføre mindre eller moderate skader.
Forsigtig	Advarsel om materielle skader Manglende overholdelse af denne advarsel kan medføre skader på produktet og dets funktion eller på genstande i nærheden.

Symbol	Betydning	Symbol	Betydning
	Frakobl enheden		Generelt advarselsskilt
	Følg brugsanvisningen		Advarsel om elektricitet
	Brug høreværn		Varme overflader
	Generelt obligatorisk skilt		WEEE-ikon, produktet er omfattet af RoHS-direktivet

## 2 Sikkerhed

### 2.1 Generelle sikkerhedsbemærkninger

Ved installation, drift, vedligeholdelse og reparation af anlægget skal man overholde reglerne for ulykkesforebyggelse, de gældende standarder og direktiver samt de lokale energi- og forsyningsselskabers forskrifter.

#### Systemets driftsvirksomhed skal:

- ▶ Sørg for normal drift i overensstemmelse med lovgivningen
- ▶ Udarbejd en risikovurdering, og identificer og afgræns farezoner
- ▶ Giv personale sikkerhedsinstruktioner
- ▶ beskyt systemet mod uautoriseret anvendelse.

#### Brug altid personligt beskyttelsesudstyr, når du arbejder på systemet.



- Beskyttelsesbeklædning
- Beskyttelseshandsker



- Sikkerhedssko
- Ansigtsbeskyttelse

#### Transport

- Kontroller vægten af systemet/systemkomponenterne (på "Produktbeskrivelse og tekniske data", side 6). Vær opmærksom på korrekte løfte- og ergonomiske faktorer.
- Det er forbudt at stå under overliggende last. Dækslet skal være fastsurret på pallen til transport. Der er risiko for personskade, hvis transporten ikke foregår korrekt.

#### Installation, vedligeholdelse og drift

- Arbejde på elektriske komponenter må kun udføres af faguddannet personale.
- Overhold de nationale sikkerhedsbestemmelser, når du arbejder med elektriske kabler og tilslutninger. Der er risiko for elektrisk stød fra strømførende dele.
- Systemet skal forsynes via en fejlstrømsafbryder (RCD) med en nominal fejlstrøm på højst 30 mA.
- Sørg for, at det elektriske udstyr er koblet fra strømforsyningen under arbejdet. Frakobl systemet fra strømforsyningen!
- Under vedligeholdelse på systemet skal kontrolenheden sikres mod uautoriseret genstart.
- Undgå at træde på elektriske komponenter, ledningsforbindelser eller kabler under vedligeholdelsesarbejde. Der er risiko for elektrisk stød.
- Hvis systemet installeres i et kammer, skal der træffes foranstaltninger til forebyggelse af ulykker (test af luften for at sikre, at den er sikker, eller mekanisk ventilation af kammeret, sikkerhedsseler og udkigspersonale samt stativ osv.).
- Lad motoren/pumpen køle tilstrækkeligt af, inden vedligeholdelse eller demontering. Brug beskyttelseshandsker. Der er risiko for forbrændinger på varme overflader.
- beskyt systemet mod uautoriseret anvendelse. Monter kontrolenheden i en aflåselig udendørs kontrolboks eller et område, der ikke er tilgængeligt for offentligheden.
- Det skal sikres, at de elektriske kabler samt alle andre elektriske komponenter er i fejlfri stand. I tilfælde af skader må produktet under ingen omstændigheder tages i brug, eller det skal straks standses. Få forbindelseskablet udskiftet af en autoriseret elektriker eller kundeservice. Træk aldrig i tilslutningskablet.

### 2.2 Personalekvalifikation

**Operatør:** Der kræves ingen specifikke kvalifikationer, men operatøren skal være fortrolig med og forstå betjeningsvejledningen.

**Kompetent ekspert/inspektør:** Person ansat af driftsvirksomheden eller en kontraktansat tredjepart, der på baggrund af sin uddannelse, viden og praktiske erfaring kan udføre inspektioner korrekt og er fortrolig med og forstår driftsvejledningen.

**Kompetent fagperson:** Medarbejdere i uafhængige virksomheder eller eksperter, der har dokumenteret den nødvendige ekspertise og det nødvendige tekniske udstyr til drift, vedligeholdelse og inspektion og arbejder i overensstemmelse med installationsvejledninger og designstandarder.

**Kvalificeret elektriker VDE 0105:** Arbejder i overensstemmelse med nationale regler for elsikkerhed

Godkendte aktiviteter	Person			
	Driftselskab	Kompetent ekspert/inspektør	Kompetent fagperson	Kvalificeret elektriker
Visuel inspektion, udskiftning af batteri	✓	✓	✓	—
Tømning, rengøring (indvendig), funktionskontrol, konfiguration af styreenheden	—	✓	✓	—
Installation, udskiftning, vedligeholdelse af komponenter, idriftsættelse	—	—	✓	—
Elektrisk installation	—	—	—	✓

### 2.3 Tilsigtet anvendelse

Systemet er konstrueret til automatisk at løfte spildevandet over tilbageslagsniveauet. Der må kun ledes spildevand uden kloakvand gennem systemet.

Overhold regionale og lokale kommunale regler. Der fastsættes ofte maksimale spildevandstemperaturer (f.eks. 35 °C), blandt andet.

Det er nødvendigt at bruge en dobbeltstik til alle Mono-systemer uden kontrolenhed.

Forskellige KESSEL-alarmerheder (varenr. (20222, 20223, 20224) fås som tilbehør.

**Enhver af de følgende handlinger, som ikke udtrykkeligt er skriftligt godkendt af producenten, kan gøre garantien ugyldig:**

- ændring eller udvidelse
- brug af uoriginale reservedele
- Reparationer, der ikke udføres af et specialfirma

### 3 Produktbeskrivelse og tekniske data

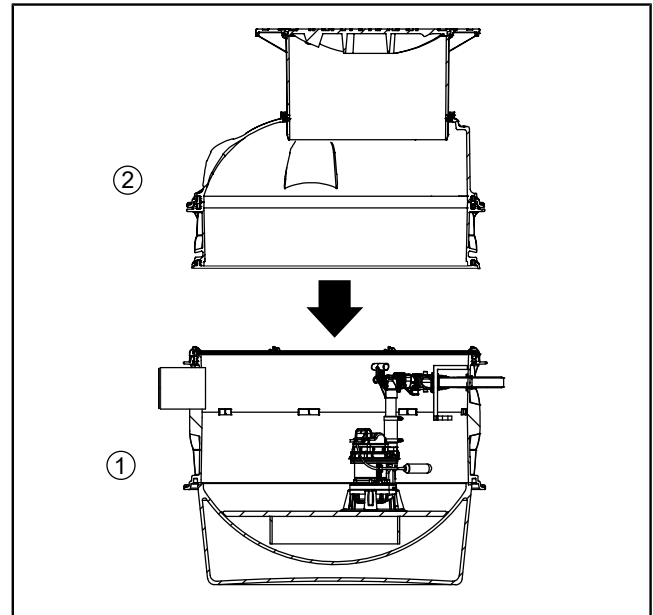
#### 3.1 Produktbeskrivelse

Systemet består af teknik modul (1) og bakke-modul (2). Det tekniske modul rummer spildevandspumpen(e) og niveausensorerne. Forskellige kammermoduler (2) kan monteres på tekniske modul (1).

Systemet er udstyret med en eller to spildevandspumper (Mono/Duo). De to spildevandspumper og deres rørføring er udformet symmetrisk. Pumperne fås i forskellige effektklasser.

Sensorerens skiftesignal for spildevandsniveau genereres elektronisk i kontrolenheden. Svømmeafbrydere eller tryksensorer bruges som niveaudetektorer.

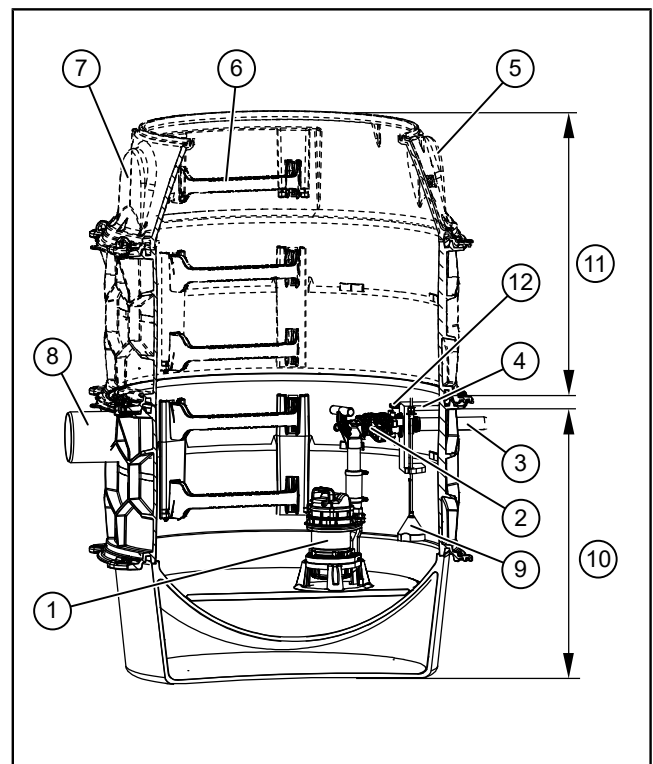
Tømning aktiveres, når fyldningsvolumenet er nået. Tømningen afsluttes, når vandstanden er faldet tilstrækkeligt. Hvis der er to spildevandspumper til rådighed, tændes de enten hver for sig eller samtidigt, afhængigt af fyldningsmængden og niveausensorerens placering.



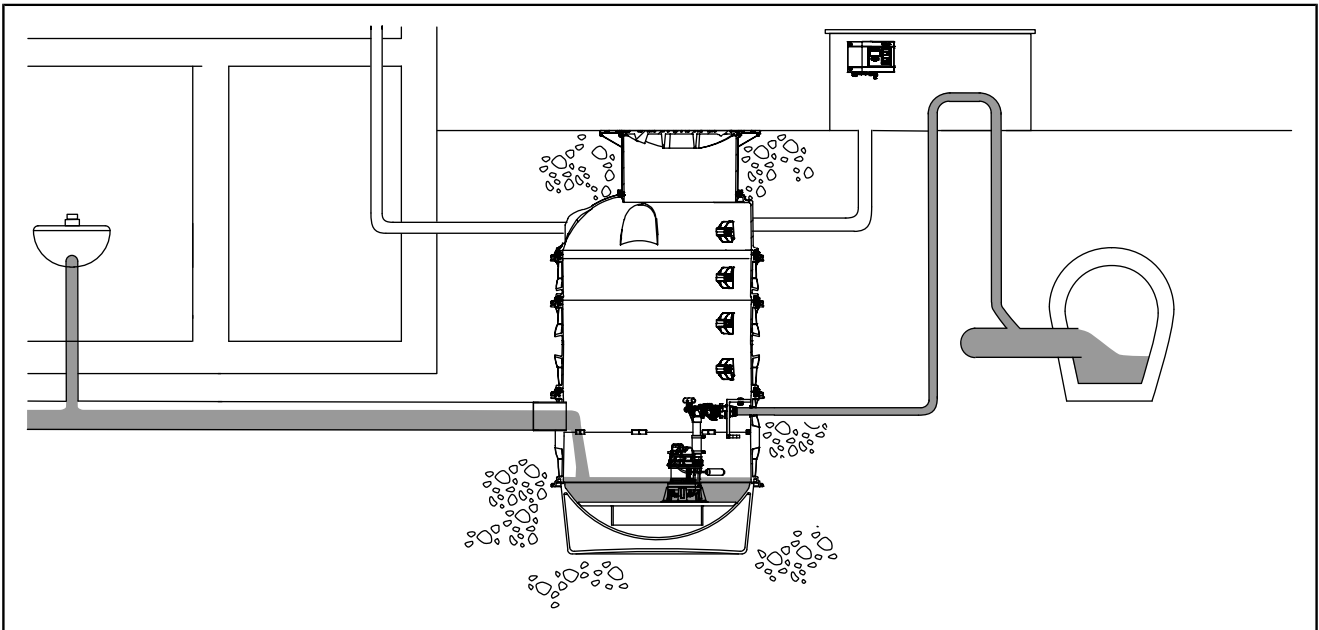
#### 3.2 Montering og funktionelle egenskaber

(1)	Spildevandspumpe
(2)	Kontraklap
(3)	Trykrørstilslutning DN 32
(4)	PE-beslag til at holde føleren og trykrøret
(5)	Boreflade til ventilationsrør DN 100
(6)	Adgangshjælp
(7)	Forudskåret område til kabel gennemføring
(8)	Indløb
(9)	Niveausensor (nedsænkkelig trykafbryder *)
(10)	Teknisk modul
(11)	Bakke-modul
(12)	Alarmsensor (optisk sonde *)

\* Gælder kun for versioner med pneumatisk niveaumåling og en styreenhed

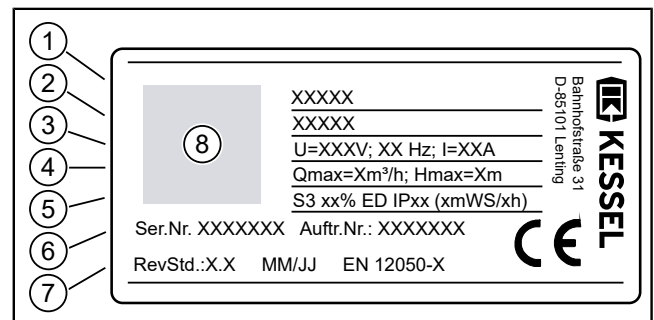


## 3.3 Sådan fungerer det



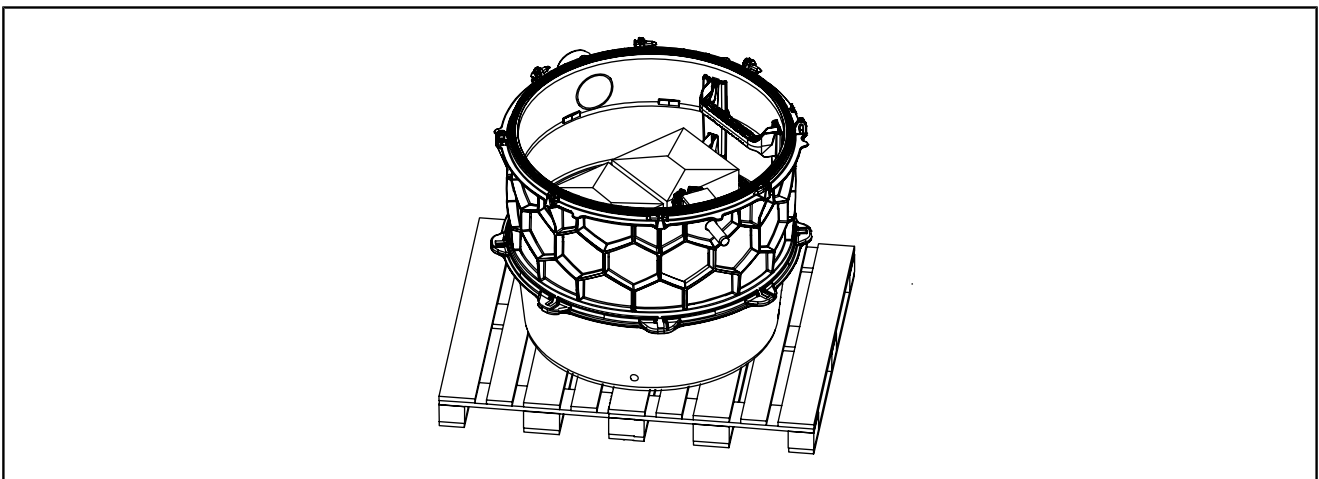
## 3.4 Typeskilt

(1)	Navn på system
(2)	Produktnummer
(3)	Tilslutningsspænding og -frekvens, strømforbrugs- omfang
(4)	Maksimal kapacitet / pumpehøjde
(5)	Driftsform + beskyttelsesklasse (IP)
(6)	Serienummer
(7)	Hardware revisionsstatus
(8)	QR kode

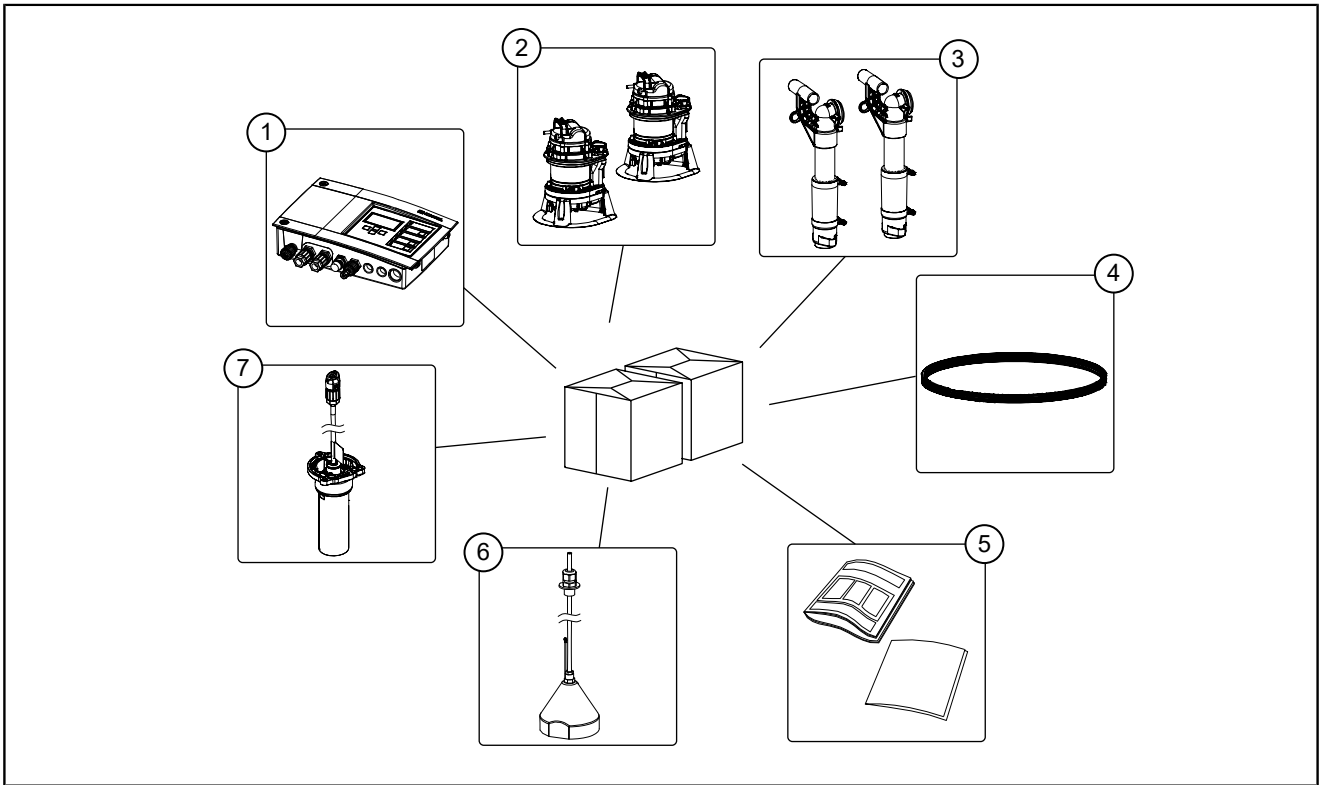


## 3.5 Levering

## Fordeling på paller



Pakke med små dele



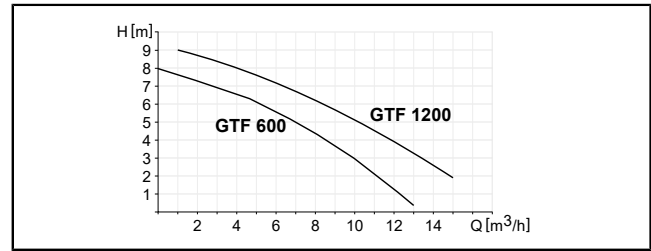
(1)	Styreenhed *	(5)	Brugsanvisning
(2)	Pumpe(r)	(6)	Niveausensor (nedsænkkelig trykafbryder *)
(3)	Stigerør	(7)	Alarmsensor (optisk sonde *)
(4)	Tætningsring	(*)	Fås afhængigt af versionen

3.6 Tekniske data for pumpen

Pumpe	GTF 600	GTF 1200
Vægt [Kg]	6	10
Indgangseffekt P1 [kW]	0,65	1.40
Indgangseffekt P2 [kW]	0,4	0,8
Hastighed [omdr./min. ]	2800	
Driftsspænding [V] / frekvens [Hz]	230 / 50	
Nominel strøm [A]	2,7	6,4
Maks. kapacitet [m³/h]	12.0	15,5
Maks. pumpehøjde [m]	8	9
Maks. temperatur på pumpet medie [°C]	40	
Beskyttelsesklasse	IP68 (3 m WC)	
Beskyttelsesklasse	I	
Motorbeskyttelse	ekstern	
Stiktype	Stik med jordforbindelse, type F (CEE7/4)	
Tilslutningskabel	10 m; 3 x 1,5 mm²	
Sikring påkrævet (Mono)	C16 A	
Sikring påkrævet (Duo)	C16 A	
Driftsform	S1	S1 (Pumpe med svømmerafbryder) S3 - 50 %

GTF = Dykpumpe til gråt vand med vortex-løbehjul med flere skovle

## Leveringshastighed Q og løftehøjde H



### 3.7 Rørtilslutning

Indgang	DN 150
Trykrørstilslutning	DN 32
Kabel gennemføring	Mulighed for påboring*)
Ventilation	Mulighed for påboring*)

\*) Maks. DN 100

### 3.8 Pumpevolumener / kontaktniveau

Tank med pumpe	GTF 600	GTF 1200
Mono brugbar lydstyrke [l]	90	100
Duo's brugbare volumen [l]	90	100
Kontaktposition tændt 1 [mm]	180	240
Kontaktposition tændt 2*) [mm]	200	260
Alarmniveau [mm]	225	290
Kontaktposition slukket 1 [mm]	120	
Kontaktposition slukket 2*) [mm]	150	

\*) Kun for Duo systemer

① Kontaktniveauer er gældende for automatisk drift S3

### 3.9 Kontrolenhed

	230 V Mono	230 V Duo
Version	Comfort	
Vægt [Kg]	1.3	1.7
Driftsspænding [V] / frekvens [Hz]	230 / 50	
Beskyttelsesklasse	IP54	
Beskyttelsesklasse	I	
Stiktype	Beskyttelse stikkontakt med jordforbindelse	
Tilslutningskabel	1,4 m; 3 x 1,5 mm <sup>2</sup>	
Påkrævet afsikring	C16 A	

### 3.10 Dimensioner, volumen

① Se også installationsinstruktioner for KESSEL teknisk kammer LW1000 (010-701)

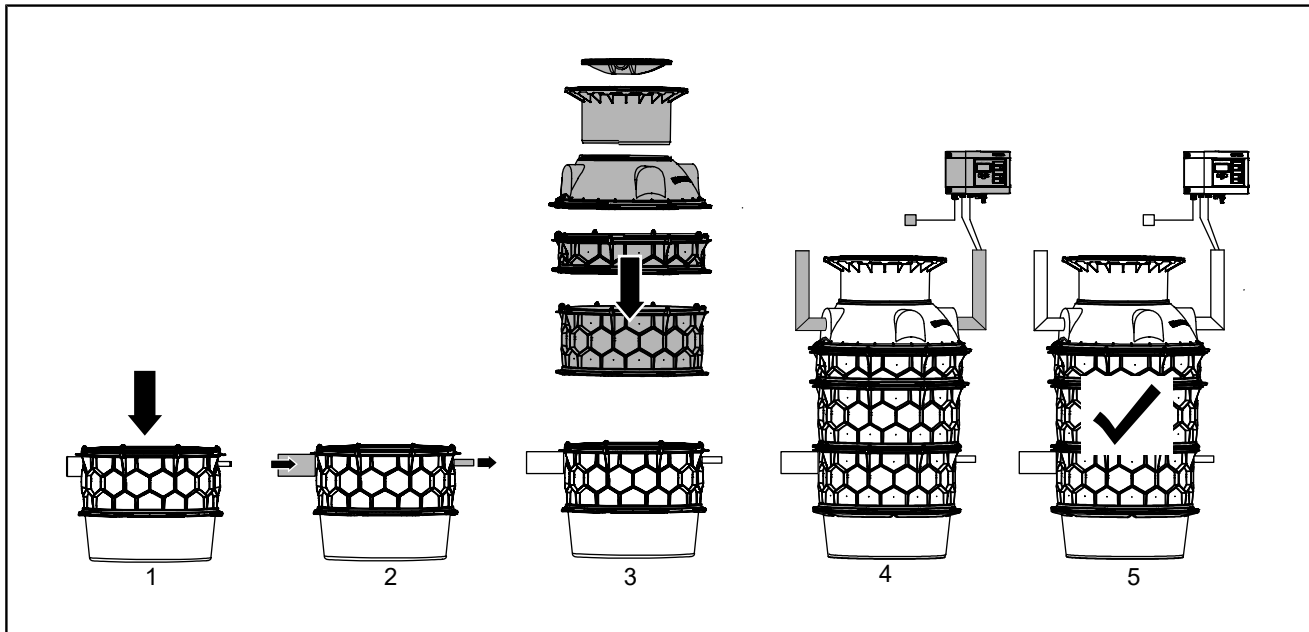
## 4 Montering

### 4.1 Generel information for installation

- ⓘ Der skal monteres et fejlstrømsrelæ som elektrisk beskyttelse for systemet.
- ⓘ Systemets kontrolenhed skal placeres så der forebygges enhver uautoriseret anvendelse.  
Hvis systemet slukkes ved et uheld, kan der ske følgeskader i bygningen.
- ⓘ Den optiske sondes kabellængde kan forlænges til maksimalt 30 m.

Systemet er installeret og taget i drift på forskellige tidspunkter i henhold til normale faser på en byggeplads.

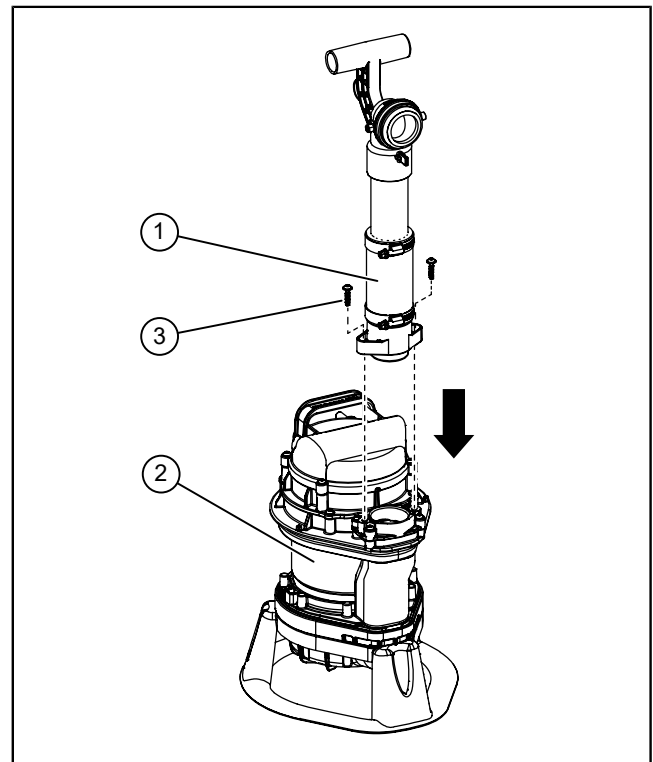
#### Monteringssekvens



(1)	Installation af teknik modul.	(4)	Installation af kabelgennemføring, ventilation, kontrolenhed og elektrisk tilslutning.
(2)	Tilslutning af spildevandsindløb og trykrør, hvorigennem spildevandet pumpes ud.	(5)	Idriftsættelse
(3)	Installation af bakke-modul (ikke beskrevet i disse instruktioner).		

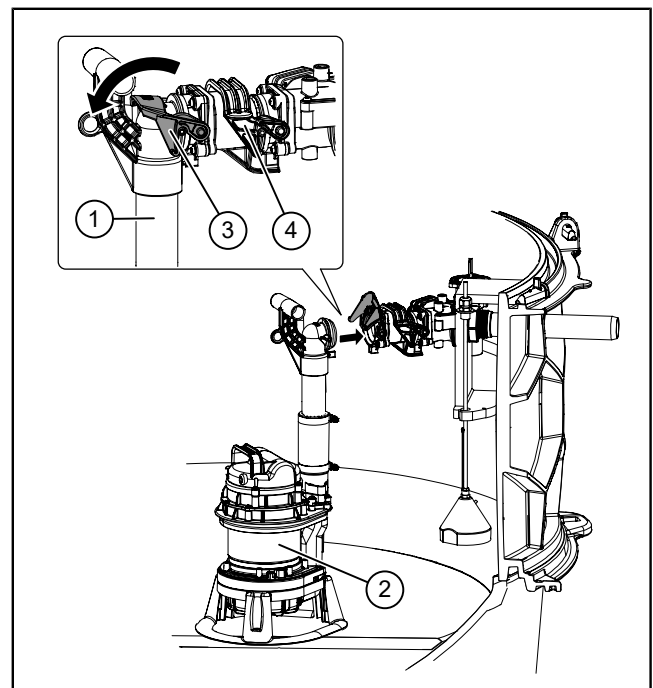
#### 4.2 Installation af stigrør

- ▶ Monter stigrøret (1) på pumpen (2) ved hjælp af 2 skruer (3).
- ▶ Juster om nødvendigt stigrørets højde til højden på trykrørstilslutningen.



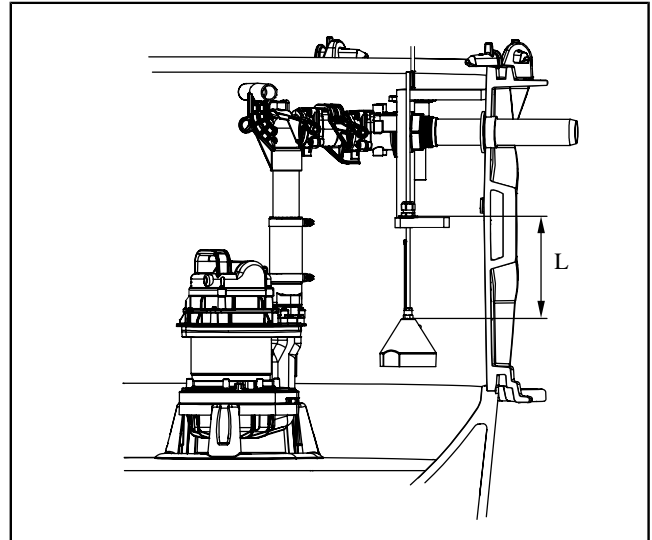
#### 4.3 Installation af pumpen

- ▶ Anbring pumpen (2) i bakke-modul. Det gør du ved at sænke den langsomt til bunden af kammeret.
- ▶ Tilslut pumpens stigrør (1) til kontraklappen (4) ved hjælp af enhåndslukningen (3).



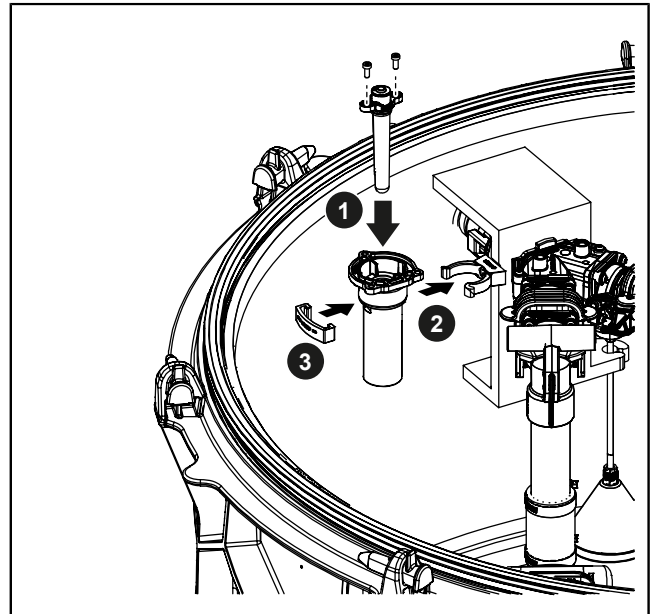
#### 4.4 Installation af den nedsænkkelige klokke

- ▶ Monter den nedsænkkelige klokke som vist.  
L = 180 mm



#### 4.5 Montering af alarmføleren

- ▶ Sæt den optiske sonde ind i beskyttelsesrøret, og fastgør den med to skruer. ❶
- ▶ Sæt beskyttelsesmuffen på rørklemmen. ❷
- ▶ Klik rørklemmen på plads. ❸



#### 4.6 Installation af kontrolenhed

- ▶ Monter kontrolenheden/kontrolenhederne i overensstemmelse med den brugsanvisning, der følger med kontrolenheden.
- ▶ Før alle kabler for elektrisk tilbehør sikkert.

#### 4.7 Etabler elektriske forbindelser og tilslutning af niveaumåling



##### ADVARSEL

Strømførende dele  
Fare for elektrisk stød



- ▶ Frakobl systemet fra strømforsyningen!
  - ▶ Sørg for, at det elektriske udstyr er koblet fra strømforsyningen under arbejdet.
  - ▶ Sikr elektrisk udstyr mod at blive tændt igen.
- ▶ Udfør alle tilslutninger som beskrevet i instruktionerne for kontrolenheden.

## 5 Idriftsættelse

① Ved idriftsættelsen observeres EN 12056-4.



### BEMÆRK

Tørkøring af pumpen eller drift af pumpen i sugetilstand (der suges luft ind)  
Mulig beskadigelse af pumpen

- ▶ Pumpen må under ingen omstændigheder køre tør i mere end 30 sekunder.
- ▶ Sørg for, at det flerbladede hvirvelhjul og pumpehuset altid er nedsænket til den mindste nedsænkingsdybde.
- ▶ Pumpen må ikke aktiveres i manuel drift, hvis systemtanken ikke er fyldt op til mindst minimumsniveauet.

### 5.1 Initialiser kontrolenheden (kun for varianter med en kontrolenhed)

- ▶ Forsyn kontrolenheden med netstrøm.
- ✓ Initialiseringen begynder. Mens lysdioderne lyser i ca. 4 s, kontrolleres de elektriske komponenter, batteriet aktiveres for meddelelsen om strømafbrydelse og menu punkt 3.10. Sprog vises.

**Under initialisering forventes de følgende input:**

- Sprog
- Dato / Klokkelæt
- Produkttype
- Systemvariant
- Nominel effekt
- Serviceinterval

#### Sprog

- ▶ Tryk OK.
- ▶ Brug markørtaster til valg af sprog, og bekræft med OK.
- ✓ Menu punktet Dato/Tid vises.

#### Dato/Tid

- ▶ Angiv dato og klokkelæt i blinkende tal og bekræft ved tryk på OK.
- ✓ Efter den sidste indtastning vises menu punktet Produkttype.

#### Produkttype

- ▶ Vælg Aquapump Mono- eller Duo-systemet, og bekræft med OK.
- ✓ Menu punktet Systemvariant vises.

#### Systemvariant

- ▶ Vælg den relevante systemvariant, og bekræft med OK.
- ✓ Menu punktet Power rating vises.

#### Nominel effekt

- ▶ Vælg den relevante effektklasse, og bekræft med OK.
- ✓ Menu punktet Dato for vedligeholdelse vises.

#### Serviceinterval

- ▶ Vælg det ønskede interval for vedligeholdelse, eller indtast det, og bekræft med OK.
- ✓ Menu punktet Systeminfo vises, og initialiseringen er afsluttet.

### 5.2 Funktionskontrol

- ▶ Sluk for systemet. Træk stikket ud af stikkontakten.
- ▶ Åbn dækslet på systemet.
- ▶ Fyld systembeholderen med vand, indtil systemets skiftetrin overskrides.
- ✓ Pumperne er helt dækket af vand.
- ▶ Tænd for systemet. Sæt stikket i stikkontakten.  
Hvis den er installeret, skal du kontrollere, om styreenheden er initialiseret.
- ✓ Pumpen starter automatisk.
- ✓ Pumpen pumper vand ud, indtil det niveau, hvor den slukker, er nået. Pumpehovedet kommer til syne igen.
- ✓ Pumpen slukker automatisk.

- ▶ Hvis den er til stede, skal du kontrollere styreenheden for fejl- eller alarmmeddelelser.
- ▶ Ret fejlen. Se også brugsanvisningen til styreenheden.

## 6 Drift

① Alle kontralapper skal fungere under driften.

For varianter uden kontrolenhed er installationen klar til drift, så snart der er oprettet forbindelse til strømforsyningen.

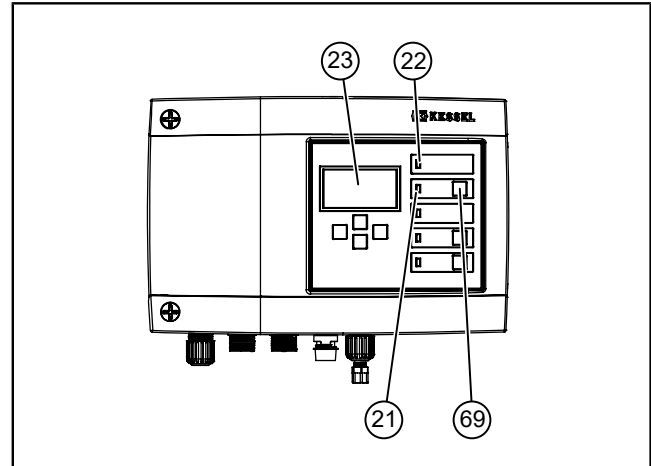
### 6.1 Tænd system

① Alle kontralapper skal fungere under driften.

For varianter uden kontrolenhed er installationen klar til drift, så snart der er oprettet forbindelse til strømforsyningen.

► Etabler nettilslutningen.

- ✓ Efter en vellykket systemtest vises Menu 0 systeminfo på displayet (23), og den grønne LED (22) lyser.
- ✓ Kontrolenhed er driftsklar.



### 6.2 Bekræftelse af alarmer

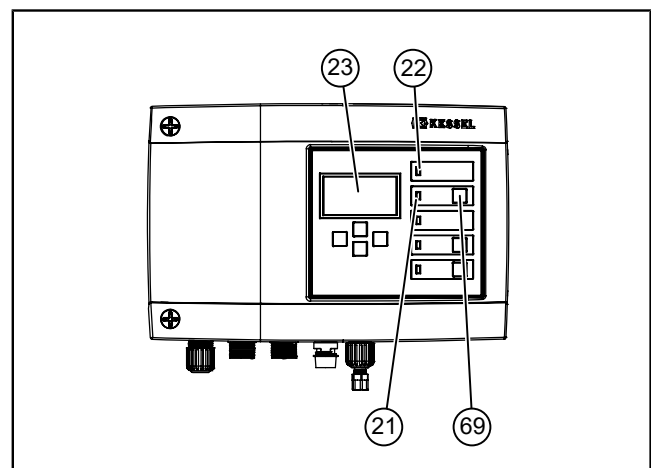
#### Alarmeddelelse i almindelig drift

Hvis der opstår en tilstand, som udløser en alarmeddelelse (f.eks. en fejl på en pumpe, spildevandsniveauet når alarmniveauet), vises dette på følgende måde:

- - Alarm LED <21> lyser.
- Der kan vises en fejlmeddelelse på displayet.
- Den akustiske alarm lyder.

Den akustiske alarm kan slukkes ved at trykke på knappen (69) (i ca. 1 s).

Når årsagen til alarmeren er fjernet, kan alarmeddelelsen bekræftes ved at trykke på knappen (69) (mindst 5 s).

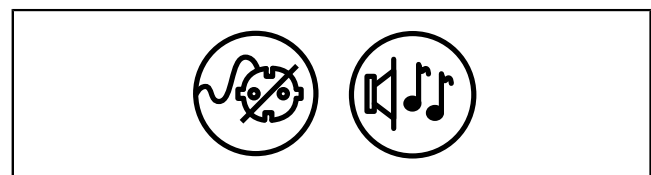


#### Alarmeddelelse i tilfælde af strømsvigt:

Der registreres et strømsvigt af kontrolenheden. En alarmeddelelse udløses af kontrolenhedens batteriforsyning. Samtidig lyder der en akustisk alarm. De viste symboler vises på displayet.

Hvis kontrolenheden ikke betjenes, slukkes displayet efter 1 min for at spare på batteriet. Ved at trykke på en vilkårlig knap (i ca. 1 s) tændes displayet igen.

Den akustiske alarm kan slukkes ved at trykke på knappen (69) (i ca. 1 s).



### 6.3 Servicedato

Hvis symbolet for vedligeholdelsesdatoen blinker på displayet, skal du udføre vedligeholdelsen og derefter indtaste den nye vedligeholdelsesdato.

### 6.4 Sluk system

#### Systemer med en kontrolenhed:

- Afbryd nettilslutningen.
- ✓ akustisk alarm lyder og alarm LED blinker.

- ▶ Kvittering af akustisk alarm  
Tryk på knappen (69) i ca. 1 s, indtil alarmsymbolet på displayet vises overstreget. (på "Tænd system", side 15)
- ▶ Sluk for kontrolenheden.  
Tryk på knappen (69) og hold den nede i mindst 5 s, indtil displayet og alarmlysdioden slukkes.
- ✓ Kontrolenhed er slukket. Systemet er slukket.

**Systemer uden kontrolenhed:**

- ▶ Træk netstikket ud.

**6.5 Manuel aktivering af pumper****BEMÆRK**

Tørkøring af pumpen eller drift af pumpen i sugetilstand (der suges luft ind)

Mulig beskadigelse af pumpen

- ▶ Pumpen må under ingen omstændigheder køre tør i mere end 30 sekunder.
- ▶ Sørg for, at det flerbladede hvirvelhjul og pumpehuset altid er nedsænket til den mindste nedsænkingsdybde.
- ▶ Pumpen må ikke aktiveres i manuel drift, hvis systemtanken ikke er fyldt op til mindst minimumsniveauet.

**Systemer med en kontrolenhed:**

- ▶ Tryk kortvarigt på den pågældende pumpeknop.
- ✓ Manuel drift er aktiveret.
- ▶ Tryk kortvarigt på knappen igen.
- ✓ Pumpen kører i ca. 5 s.

Hvis knappen trykkes i længere tid, fortsætter pumpen til knappen slippes igen.

**Systemer uden kontrolenhed:**

- ▶ For at starte pumpen manuelt skal du hæve svømmerafbryderen.

## 7 Service

① Ved vedligeholdelse observeres EN 12056-4.

### 7.1 Vedligeholdelsesinterval

① Der kan angives en vedligeholdelsesdato på kontrolenhed.

Hvis vedligeholdelsesdato er nået, angives det med en tekstmeddelelse på display.

**I henhold til standard specifikationer, skal vedligeholdelse udføres med de følgende intervaller:**

- 1/4 årligt for systemer i erhvervsmæssig anvendelse
- 1/2 årligt for systemer i lejlighedsbebyggelser
- Årligt for systemer i enfamiliehuse

### Visuel inspektion

- Systemet skal kontrolleres en gang månedligt af bruger for visuel kontrol af de to kontaktcykluser for funktionalitet og tæthed.

### 7.2 Rengøring af systemet



#### ADVARSEL

Strømførende dele  
Fare for elektrisk stød



- ▶ Frakobl systemet fra strømforsyningen!
- ▶ Sørg for, at det elektriske udstyr er koblet fra strømforsyningen under arbejdet.
- ▶ Sikr elektrisk udstyr mod at blive tændt igen.



#### ADVARSEL

Sundhedsfarlig atmosfære i et kammeranlæg  
Risiko for kvælning

- ▶ Sørg for god udluftning i systemet.
- ▶ Hvis det er nødvendigt, skal du foretage en måling af rydningen, f.eks. med en multigasdetektor.



#### ADVARSEL

Risiko for at glide og falde, når man går ind i tank, risiko for drukning

- ▶ Brug personligt beskyttelsesudstyr, sikkerhedsbælter og stativer.
- ▶ Få en anden person til at hjælpe med at sikre lasten.



#### BEMÆRK

Forkert rengøring  
Komponenter af polymer kan blive beskadiget eller skøre

- ▶ Rengør kun polymerens komponenter med vand og et pH-neutralt rengøringsmiddel.

👁 Det er vigtigt at sikre, at der ikke løber spildevand ind i systemet under vedligeholdelsesarbejdet.

- ▶ Sørg for, at spildevandsniveauet i systemtanken holdes på et minimum. For at gøre dette skal du tænde for spildevands-pumpen, indtil pumpen suger luft ind ( ).

**Spildevandspumpe**

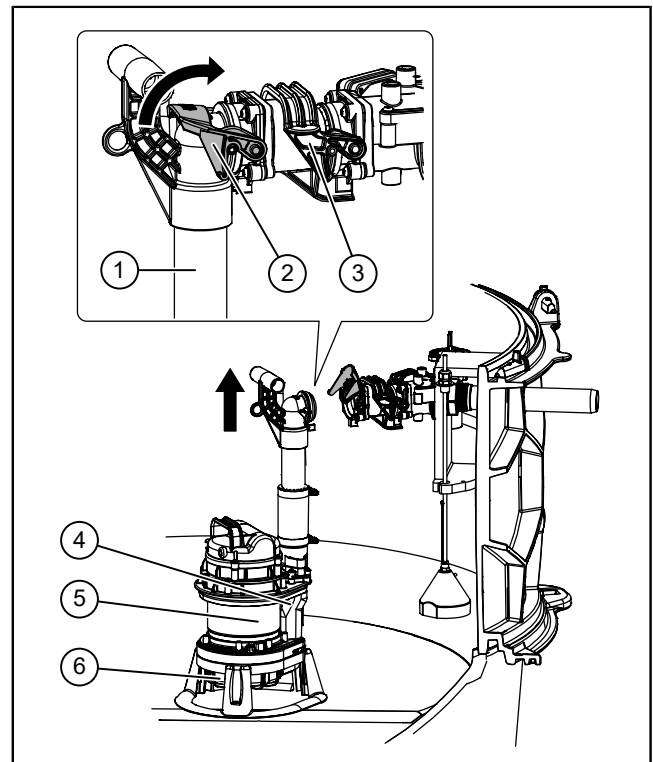
① Hvis enhåndslukningen til trykrøret åbnes, løber vandet i trykrøret (3) uhindret ud.


**FORSIGTIG**

Pumpen bliver varm under drift  
 Risiko for forbrændinger

- ▶ Benyt beskyttelsehandsker.
- ▶ Lad pumpen køle af.

- ▶ Åbn enhåndslukningen på stigrøret (1). Det gør du ved at dreje håndtaget (2) i pilens retning.
- ▶ Fjern spildevandspumpen. Det gør du ved langsomt at trække spildevandspumpen (5) opad og ud af kammeret ved hjælp af en passende løfteanordning.
- ▶ Rengør udluftningsåbningen på (4).
- ▶ Sørg for, at indsugningsåbning (6) er fri for suspenderet materiale og faste stoffer. Rengør indsugningsåbning (6).
- ▶ For at fjerne fibre eller hår, der sidder fast på pumpehjulet, skal du fjerne pumpebasen og spiralhuset fra spildevandspumpen. Monter derefter spiralhuset og pumpebasen igen.


**Systemtank**

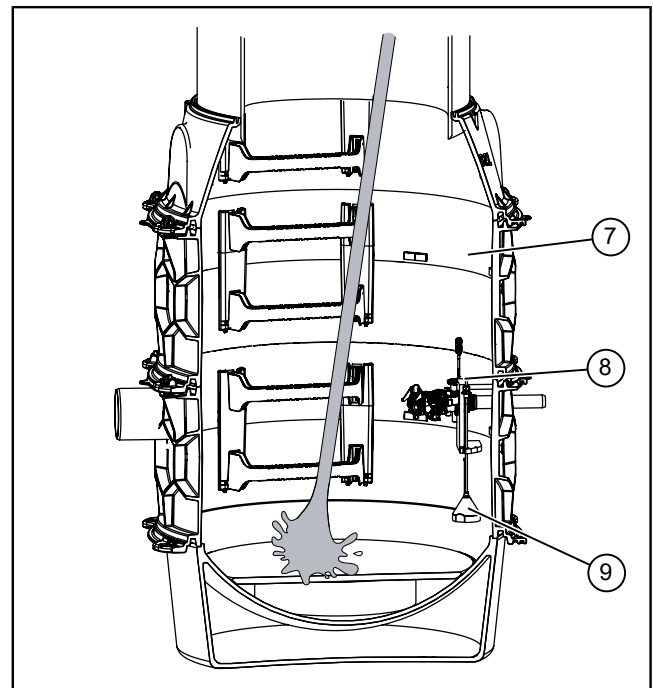
- ▶ Tøm systembeholderen (7), f.eks. med en vådsuger.
- ▶ Sørg for, at systemtanken (kammeret) er fri for suspenderede partikler og faste stoffer. Rengør om nødvendigt systemtanken med en blød børste eller klud.

**Optisk sonde (kun den version, der har pneumatisk niveaumåling og en styreenhed)**

- ▶ Løsn fastgørelsesskruerne til den optiske sonde (8) for at fjerne den optiske sonde med beskyttelsesrøret.
- ▶ Rengør den optiske sonde (8) med vand og en blød børste eller klud.
- ▶ Monter den optiske sonde (på "Montering af alarmføleren", side 12).

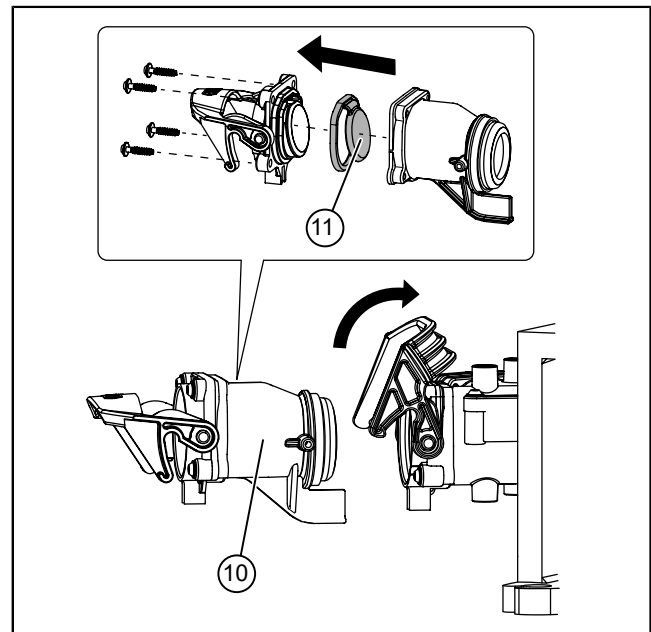
**Nedsænkkelig trykafbryder (kun den version, der har pneumatisk niveaumåling og en styreenhed)**

- ▶ Rengør den nedsænkkelige trykafbryder (9).



### Kontraklap

- ① Hvis enhåndslukningen til trykrøret åbnes, løber vandet i trykrøret uhindret ud.
- ▶ Åbn enhåndslukningen til trykrøret. Det gør du ved at dreje håndtaget i pilens retning.
- ▶ Frakobl tilbageslagsventilen (10) fra trykrøret.
- ▶ Fjern ventilen (11) fra tilbageslagsventilen (10). For at gøre dette skal du skrue de 4 skrue ud som vist.
- ▶ Fjern og rengør ventilen (11) på tilbageslagsventilen (10).
- ▶ Saml og monter kontraklappen i omvendt rækkefølge.



- ▶ Installer spildevandspumpen(e). Luk enhåndslukningen på stigrøret.
- ▶ Udfør en funktionskontrol (på "Funktionskontrol", side 13).
- ✓ Systemet er rengjort og klar til brug.

### 7.3 Udskift batterier i kontrolenhed

- ▶ Udskift batteriet som beskrevet i betjeningsvejledningen til kontrolenheden.

## 8 Fejlfinding

Fejl	Årsag	Afhjælpende foranstaltninger
Batterifejl	Batteriet mangler, er defekt eller spændingen er for lav	Kontrollér batteriforbindelsen, udskift batteriet om nødvendigt
Strømsvigt	Strømforsyningssvigt	Ingen, generelt strømsvigt
	Kontroller sikringer	Fastlæg årsag til udløst sikring og udskift sikring efter behov.
	Systemsikringen svigter	Tjek sikringen.
	Hovedafbryder defekt	Tjek hovedafbryderen.
	Strømforsyningskablet forstyrret	Tjek hovedkablet til lysnettet
Niveaufejl	Ulogisk niveausekvens registreret	Informér kundeservice
Alarmniveau oversteg	Strømsvigt	Genopret strømforsyningen
	Spildevandspumpen overophedet, spoletemperaturkontakt udløst	Selvaktivering ved afkølet motor. Udskift pumpen, hvis temperaturfejlen fortsætter.
	Niveausensor (svømmerafbryder) blokeret af aflejringer	Rengør systemet
	Spildevandspumpen er defekt	Informér kundeservice
Totale driftstimer	Pumpe kører for længe pr. pumpe drift	<ul style="list-style-type: none"> <li>• Tjek designet, og informér kundeservice, hvis det er nødvendigt</li> <li>• Pumpens efterløbstid er for lang / indstil en kortere tid (potentiometer i kontrolenheden)</li> </ul>
Maks. antal kørsler	Pumpen kører for ofte inden for en kort periode	Tjek designet, og informér kundeservice, hvis det er nødvendigt
Pumpens udluftningsåbning er blokeret	Mulighed for pumpefejl	Fjern blokeringen.

## 9 Bortskaffelse



### BEMÆRK

Produkter med denne mærkning på produktet, emballagen eller de medfølgende dokumenter må ikke bortskaffes sammen med husholdningsaffald.

- ▶ Bring produktet og dets komponenter til et certificeret indsamlingssted, hvor det vil blive genbrugt og genanvendt.
- ▶ Før bortskaffelse skal du fjerne batterier og genopladelige batterier, hvis de findes, og bortskaffe dem separat.
- ▶ Overhold de lokale bestemmelser.
- ▶ Kontakt de lokale myndigheder, det nærmeste affaldscenter eller den forhandler, hvor du har købt produktet, for at få oplysninger om, hvordan du bortskaffer det korrekt.



Gemäß / according EU Nr. 305/2011	CEK 009-047-05		
1. Eindeutiger Kenncode des Produkttyps: Name of the construction product	KESSEL Pumpstation Aquapump XL (Fäkalienfrei, Nass-aufstellung, Einhandverschluss) / KESSEL Pumping station Aquapump XL (faecal-free wastewater, wet installation, one-hand closure)		
2. Kennzeichen zur Identifikation / Identification code	gemäß Kennzeichnung according to the relevant marking		
3. Vorgesehener Verwendungszweck / Intended use	Fördern von Abwasser in Schwerkraftentwässerungsanlagen / Lifting of wastewater for use in drainage systems		
4. Hersteller / manufacturer	KESSEL SE + Co. KG, Bahnhofstraße 31, D-85101 Lenting		
5. Name und Anschrift des Bevollmächtigten / Name and adress of authorized representative	Nicht anwendbar / Not applicable		
6. System zur Bewertung der Leistungsfähig- keit / National system used for assessment	System 3 Typprüfung der Produkte durch eine anerkannte Prüfstelle / System 3 Typ testing by a certified test institute		
7. Notifizierte Prüfstelle / Notified Body	0197 / TÜV Rheinland		
8. Erklärte Leistung / Declared performance:			
<b>Wesentliche Merkmale / Essential characteristics</b>	<b>Anforderung / Requirement:</b>	<b>Leistung / Performance:</b>	<b>Spezifikation/ specification:</b>
Wasserdichtheit / water tightness	Abschnitt / chapter 4.4	Bestanden / Passed	EN 12050-2: 2001-01
Geruchsdichtheit / odour tightness	Abschnitt / chapter 5.2	Bestanden / Passed	
Hebewirkung / Lifting effectiveness	Abschnitt / chapter 5	Bestanden / Passed	
mechanische Widerstandskraft / Mechanical resistance	Abschnitt Chapter 4.4, 5.2, 5.3 and 6	Bestanden / Passed	
Geräuschpegel / Noise level	Anhang / annex A.2	70 dB	
Haltbarkeit / Durability	Abschnitt / Chapter 4.4, 5.2, 5.3 and 6	Bestanden / Passed	

**CE EU Konformitätserklärung /  
EU Declaration of Conformity**



Dokumentnummer / number of document	Original DOC 009-047-05
Hersteller / manufacturer	KESSEL SE + Co. KG Bahnhofstraße 31, D-85101 Lenting
Produktbezeichnung / product name	KESSEL Pumpstation Aquapump XL (fäkalienfreies Abwasser, Nassaufstellung) / KESSEL Pumping station Aquapump XL (faecal-free wastewater, wet installation)
Kennzeichen zur Identifikation / Identification code	gemäß Kennzeichnung according to the relevant marking

**Berücksichtigte Richtlinie/n / directive/s considered:**

2006/42/EG	Maschinenrichtlinie / (MRL) Directive on machinery
2014/30/EU	Elektromagnetische Verträglichkeit / (EMV) Directive on electromagnetic compatibility (EMC)
2011/65/EU	Richtlinie zur Beschränkung der Verwendung bestimmter gefährlicher Stoffe in Elektro- und Elektronikgeräten / Directive on the restriction of the use of certain hazardous substances in electrical and electronic equipment (RoHS)

**Zugrunde gelegte Normen / Relevant standards:**

EN IEC 61000-6-2: 2019	Elektromagnetische Verträglichkeit (EMV) - Teil 6-2: Störfestigkeit für Industriebereiche / Electromagnetic compatibility (EMC) - Part 6-2: Generic standards - Immunity standard for industrial environments
EN IEC 61000-6-3: 2022	Elektromagnetische Verträglichkeit (EMV)- Teil 6-3: Störaus-sendung für Wohnbereich, Geschäfts- und Gewerbebereiche sowie Kleinbetriebe / Electromagnetic compatibility (EMC) - Part 6-3: Emission standard for residential, commercial and light-industrial environments
EN 60204-1: 2019	Sicherheit von Maschinen - Elektrische Ausrüstung von Maschinen- Teil 1: Allgemeine Anforderungen / Safety of machinery – Electrical equipment of machines – part 1 – General requirements
EN 63000: 2019	2019 Technische Dokumentation zur Beurteilung von Elektro- und Elektronikgeräten hinsichtlich der Beschränkung gefährlicher Stoffe / Technical documentation for the assessment of electrical and electronic products with respect to the restriction of hazardous substances

Wir als Hersteller der Maschine erklären in alleiniger Verantwortung die Übereinstimmung der nachfolgend bezeichneten Maschine mit den unten angeführten Harmonisierungsvorschriften der EU. Die aufgeführten einschlägigen harmonisierten Normen der EU und ggf. weiterer Spezifikationen wurden für die Konformität zugrunde gelegt. Im Falle von Änderungen an den Produkten, die nicht durch die KESSEL AG freigegeben wurden, verliert diese Konformitätserklärung ihre Gültigkeit. /

As manufacturer of the machine we declare under the sole responsibility that the machine specified in the following is in conformity with the relevant Community harmonisation legislation as listed below. The listed relevant harmonised standards and other related specifications are used to declare the conformity. If any modifications which have not been approved by KESSEL AG are made to the products, this Declaration of Conformity is no longer valid.

Unterzeichnet für und im Namen der KESSEL SE + Co. KG/ Signed and on behalf of KESSEL SE + Co. KG  
Lenting – Deutschland / Germany, 2024-11-07

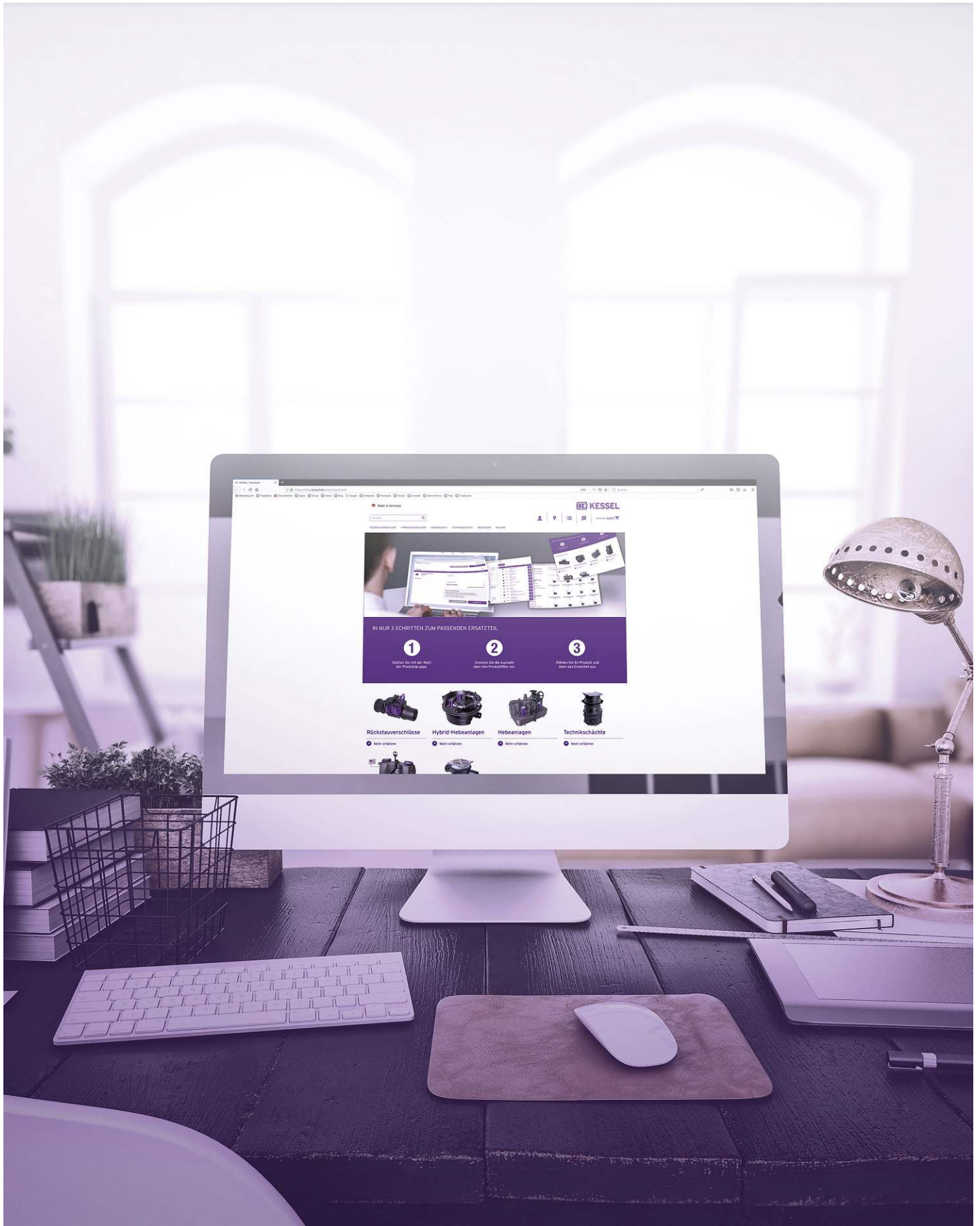


Edgar Thiemt  
Vorstand Technik / Managing Board



i.V. Roland Priller  
Dokumentenverantwortlicher / Responsible for Doc.





Registrieren Sie Ihr Produkt online, um schneller Hilfe zu erhalten.  
<https://www.kessel.de/service/produktregistrierung>  
KESSEL SE + Co. KG Bahnhofstraße 31, 85101 Lenting, Deutschland

