

ИНСТРУКЦИЯ ПО МОНТАЖУ, ЭКСПЛУАТАЦИИ И ТЕХНИЧЕСКОМУ ОБСЛУЖИВАНИЮ

KESSEL Пробоотборник для Сепараторов DN 100/150/200

для установки в непромерзающих помещениях и установки в
грунт



Преимущества продукта

- Простота прочистки
- Простота обслуживания
- Постоянная герметичность



Монтаж Ввод в эксплуатацию Инструктаж
установки был выполнен Вашей специализированной
компанией:

Имя/Подпись

Дата

Место

Печать компании

 **KESSEL**

1 Безопасность

1.1 Использование по назначению

Использование установки в потенциально взрывоопасных средах не допускается.

Любое

- преобразование или дополнение
- использование не оригинальных запасных частей
- проведение ремонтов компаниями или лицами, не утвержденными изготовителем, без особого и письменного разрешения производителя, может привести к потере гарантии.

1.2 Подбор персонала и квалификация

Лица, которые монтируют насосную станцию, должны:

- быть в возрасте, как минимум, 18 лет.
- быть в достаточной мере обучены выполнять соответствующие задачи.
- знать и соблюдать соответствующие технические правила и нормы по безопасности.

Владелец-Оператор принимает решение о требуемой квалификации для

- персонала по эксплуатации
- персонала по техобслуживанию
- персонал по обслуживанию

Владелец-Оператор должен обеспечить, чтобы к работе с установкой допускались только квалифицированные лица. Квалифицированные лица – это лица, которые, с учетом их обучения и опыта, а также их знания соответствующих инструкций, действующих стандартов и норм по предотвращению аварий, могут выполнять требуемые задачи, а также распознавать и предупреждать возможные риски.

1.3 Организационные меры безопасности

Инструкция по монтажу, эксплуатации и техническому обслуживанию всегда должна быть в доступности.

1.4 Опасность подскользывания во время опорожнения системы



Во время работ по очистке жирная жидкость и / или жир могут вылиться на пол. Это приводит к опасности скольжения. Пролитую жирную жидкость и / или жир немедленно удалить и носить подходящую обувь.

1.5 Опасности, вызываемые продуктом



Сточная вода содержит бактерии. Существует риск заражения при попадании сточной воды на слизистые оболочки, в глаза, на раны или при ее впитывании в кожу тела человека. Все части тела, контактирующие со сточной водой, следует немедленно промыть, а загрязненную одежду следует сменить. Используйте средства индивидуальной защиты.

2 Монтаж

- Сразу на выходе жиросепаратора и перед смешиванием с другими сточными водами, необходимо установить оборудование для отбора проб, при параллельных установках после свода стоков.
- Точка отбора проб системы сепарирования должна быть свободно доступна и установлена таким образом, чтобы из пробоотборника отбиралась только вода, которая прошла через сепаратор.
- Для получения репрезентативных результатов испытаний, для отбора проб действуют принципы в соответствии с DIN 4040-100.
- Для обеспечения оптимального функционирования, пробоотборник должен быть выровнен по уровню.

Перед монтажом пробоотборника на трубопровод необходимо создать на входном и отводном патрубках (Ø) соответствующие отверстия с помощью пилы на предусмотренных линиях резки.



Изоб. [1]

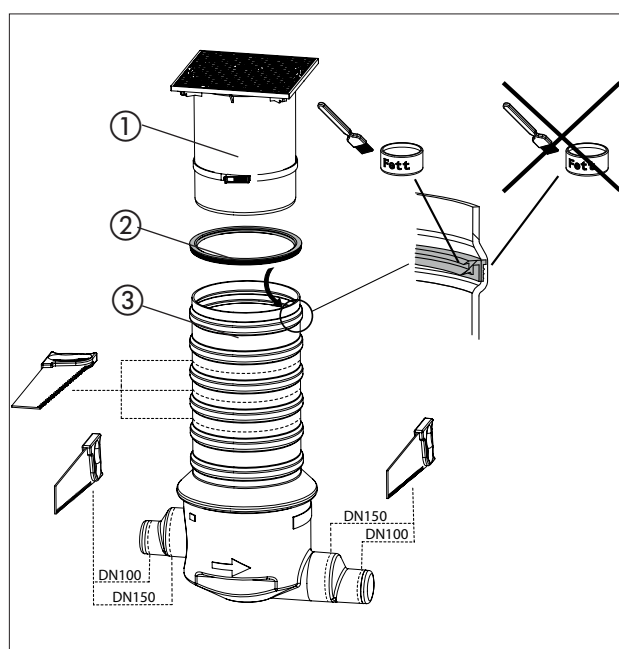
2.1 При необходимости укоротить пробоотборник для подземной установки до желаемой высоты.

- Отрезать впускной и выпускной патрубки в соответствии по требуемому номинальному диаметру (DN 100/150/200).
- Вставить манжетное уплотнение в паз, губки должны быть направлены вниз (см. Увеличение сечения на Изоб. 2).

2.2 Смазать манжетное уплотнение

- Установит насадку, довести до желаемой высоты, при необходимости отрезать и зафиксировать зажимным кольцом.
- Уклоны грунта до макс. 5 ° можно компенсировать с помощью регулируемая по высоте и наклоняемая насадка.

- ① Насадка
- ② Манжетное уплотнение
- ③ Стена емкости



Изоб. [2]

2.3 Проверки перед монтажом

Непосредственно перед размещением ёмкости в котловане, эксперт компании, уполномоченное лицо, должен проверить и подтвердить следующее:

- Целостность стенки ёмкости;
- Надлежащее состояние котлована, в частности с точки зрения размеров и фундамента;
- Свойство и зернистость заполняющего материала
- Использование крышки, в соответствии с нормативными требованиями, с вентиляционными отвесившими для сепараторов легкой жидкости

2.4 Котлован

Основание котлована должно быть горизонтальным и ровным для формирования всей поверхности. В качестве основы предусмотреть уплотненный гравий (максимальная зернистость 0/16, толщина 30 см, D_{pr} = 95%), и на нем необходим 3 - 10 см уплотненный песок. Расстояние между стеной котлована и емкостью должно составлять не менее 70 см. Углы насыпи должны соответствовать DIN 4124.

Рост корней

При установке в непосредственной близости от деревьев, кустарников и многолетних растений растение корней должно быть надежно предотвращено.

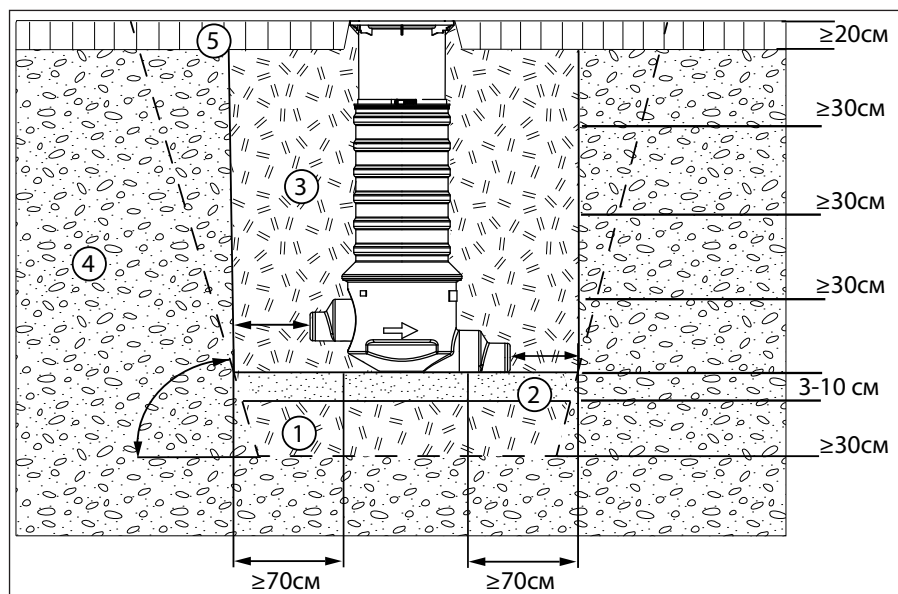
Установка в наклонных местностях

При установки сепаратора в наклонной местности без естественно уплотненной почвой необходимо предусмотреть со стороны возможного земляного давления подпорную стену.

Непромерзаемая глубина для круглогодичного использования

Обратите внимание при установки сепаратора на локальную непромерзаемую глубину. Для обеспечения бесперебойной работы даже в зимний период, впускные и выпускные трубы необходимо протянуть ниже промерзающего уровня. Как правило, непромерзающий уровень, если иное не указано органом, составляет приблизительно 80 см.

2.5 Засыпка



- ① Засыпающий материал основание:
Гравий
(макс. зернистость 0/16)
- ② Установочная подушка: Песок
- ③ Заполнение:
Гравий
(макс. зернистость 0/16)
- ④ Область за пределами
- ⑤ Верхний слой: гумус и т.д.

Изоб.[3]