



EasyClean ground **NS 25-35**

Kurulum ve işletim talimatları

TR	Kurulum ve işletim talimatları.....	2
----	-------------------------------------	---



Değerli müşterimiz,

KESSEL birinci sınıf bir yenilikçi drenaj teknolojisi ürünleri üreticisi olarak, entegre sistem çözümleri ve müşteri odaklı hizmet sunmaktadır. Bunu yaparken, en yüksek kalite standartlarını belirliyor ve sadece ürünlerimizin imalatında değil, aynı zamanda uzun vadeli işletim bakımından da daima sürdürülebilirliğe odaklanıyor ve mülkünüzün uzun vadede korunmasını sağlamak için çabalyoruz.

KESSEL AG

Bahnhofstraße 31

85101 Lenting, Almanya



Nitelikli yerel servis ortaklarımız, teknik sorularınız için size yardımcı olmaktan mutluluk duyacaktır. İrtibat sorumlunuzu şurada bulabilirsiniz:

www.kessel.de/kundendienst



Gerekirse, Fabrika Müşteri Hizmetlerimiz talep üzerine DACH bölgesi genelinde ve diğer ülkelerde işleme alma, bakım veya genel muayene gibi hizmetlerle destek sunmaktadır.

Taşıma ve sipariş hakkında bilgi almak için şu adrese bakın:

<http://www.kessel.de/service/kundenservice.html>

İçindekiler







1	Bu kılavuzla ilgili notlar.....	3
2	Güvenlik.....	4
3	Teknik veriler.....	7
4	Kurulum.....	8
5	İşletime alma ve işlevsel kontrol.....	13
6	Tahliye.....	14
7	Bakım ve test.....	15
8	Fabrika onayı, testler.....	16

1 Bu kılavuzla ilgili notlar

Aşağıdaki yazım biçimleri kılavuz içinde gezinmenizi kolaylaştırır:

Sembol	Açıklaması
[1]	Bkz. Şekil 1
(5)	Yandaki resimdeki 5 numaralı konum
① ② ③ ④ ⑤ ...	Şekildeki eylem adımı
👁️ Manuel kontrolün etkinleştirildiğini kontrol edin.	Eylem ön koşulu
▶ OK tuşuna basın.	Eylem adımı
✓ Sistem işletmeye hazırdır.	Eylemin sonucu
<i>bakınız "Güvenlik", sayfa 4</i>	Bölüm 2'ye çapraz referans
Kalın	Çok önemli veya güvenlikle ilgili bilgi
<i>İtalik</i>	Modeller veya ek bilgiler (ör. sadece ATEX modelleri için gereklidir)
ℹ️	Özellikle dikkat edilmesi gereken teknik bilgiler veya talimatlar.

Aşağıdaki semboller kullanılmaktadır:

Simge	Açıklama
	Cihazı izole edin!
	Kullanma talimatlarına uyun
	CE işareti
	Uyarı, elektrik
 UYARI	İnsanlara yönelik bir tehlikeye karşı uyarır. Bu uyarının dikkate alınmaması ağır yaralanmalara veya can kaybına neden olabilir.
 DİKKAT	İnsanlara ve malzemelere yönelik bir tehlikeye karşı uyarır. Bu uyarının dikkate alınmaması ağır yaralanmalara veya maddi hasara neden olabilir.

2 Güvenlik

2.1 Genel güvenlik notları



DUYURU

Tehlikeli atmosfer!

- Çalışma sırasında hazne sisteminde tehlikeli atmosfer oluşma riski vardır.
- ▶ Sistemin çok iyi havalandırıldığından emin olun.
 - ▶ Gerekirse, örn. çoklu gaz uyarı cihazı gibi güvenlik ekipmanı kullanın.



UYARI

Tanklarda patlayıcı gaz karışımı kaçığı olabilir! Ayrılmış malzeme nedeniyle oluşan gazlar potansiyel olarak patlayıcıdır.

- ▶ Ayrılmış malzeme içeren tank haznelerini düzenli olarak boşaltın!
- ▶ Tahliye veya sökme işlemi sırasında açık alevleri ve kıvılcımları önleyin.
- ▶ Odanın her zaman doğru şekilde havalandırıldığından emin olun.



UYARI

Bir Patlama bölgesinin transferi nedeniyle patlama tehlikesi. Bağlı istemlerde yetersiz havalandırma, ayrılmış malzemeden salınan gazın, patlayıcı bir gaz karışımına yol açabileceği iniş akış sistemlerine yayılmasına neden olabilir.

- ▶ Bir ayırıcı bağlantısı yaparken, iniş akışlı drenaj sisteminin (özellikle pis su terfi istasyonlarının veya pompalama istasyonlarının) doğru şekilde havalandırıldığından emin olun.



UYARI

Yanlış boyutlandırılmış bağlantı kablolarından kaynaklı tehlike!

- ▶ Cihazı sadece birlikte verilen bağlantı kabloları (veya muadilleri) ile birlikte kullanın.



UYARI

Taşıma kaynaklı risk / sistemin kendi ağırlığı!

- ▶ Sistemin / sitem bileşenlerinin ağırlığını kontrol edin (*bakınız "Teknik veriler", sayfa 7*).
- ▶ Doğru kaldırma yöntemlerine ve ergonomik faktörlere dikkat edin.



DİKKAT

Trafik güvenliği için yapısal hesaplamaları not edin. D yük sınıfı hazne kurulumu için betonarmeden üretilmiş bir yük dağıtım plakası gerekir (istisna: standart yol yapımı için gerekli değildir).

- ▶ Gerekli yük sınıfı ve yapısal hesaplamaları, çevre / kullanım koşullarına uygun şekilde belirleyin.
- ▶ KESSEL yardım hattından ilgili bir güçlendirme çizimi isteyin.

Belirtilen kişisel koruyucu ekipman!

Sistem üzerinde kurulum, bakım ve tahliye çalışması yaparken daima kişisel koruyucu ekipman kullanın.



- Koruyucu kıyafet
- Koruyucu eldiven



- Koruyucu ayakkabı
- Yüz koruması



İşletim ve bakım talimatları ürünün yakınında saklanmalıdır.

2.2 Kullanım amacı

Bu ürün, EN 1825'e göre yağın evsel veya ticari atık sudan ayrılmasına yönelik bir sistemdir. Yağlar, 0,95 g/cm³'ten daha düşük bir yoğunluğa sahip, suda kısmen veya tamamen çözünebilen bitkisel kökenli ve/veya hayvansal kökenli maddelerdir. Doğru işletim için tahliye ve bakım çevrimlerine uyulmalıdır.

Ayırıcılar sadece belirli koşullar altında, toprağa gömme (dışarı) veya iyi havalandırılmış odalarda zemin döşemesinin altına monte edilmek üzere tasarlanmıştır, "Kurulum ve Montaj" bölümüne bakın. Ürünün su taşıyan tüm bileşenleri, don tehlikesi bulunmayan derinliğe (bölgeye bağlı olarak farklılık göstermektedir) kurulmalıdır. Sadece ayırıcı ile birlikte verilen uzatma parçaları ve sadece ortam koşullarının buna izin vermesi durumunda kullanılabilir. Yüksek yer altı suyu seviyelerine sahip alanlara kurulum durumunda yer altı suyunun basıncı dikkate alınmalıdır.



UYARI

Ayırıcının tankına, kurulum veya bakım amacıyla erişilmesi gerekmez.

Bununla birlikte, öngörülemeyen nedenlerle bir tanka erişilmesi gerekirse, haznelere giriş için tüm güvenlik önlemlerinin alınması gerekir (güvenli olduğundan emin olmak için havanın test edilmesi ve gerekirse tankın zorunlu (mekanik) havalandırması, emniyet kemerleri, tripod ve gözcü personel dahil).

Tankın stabilitesi sadece kendi ağırlığı, taşınması ve kullanım amacına uygun olarak tarif edilen kurulumu (örn. yük sınıfı, yol yapımı) ile sağlanır. Tek şerit temellerin veya diğer harici eylemlerin oluşturduğu ek yüklerden kaçınılmalıdır. Bu tür eylemler beklendiğinde özel önlemlerin alınması gerekebilir.

Tümü:

- modifikasyonlar veya eklemeler
 - orijinal olmayan yedek parçaların kullanımı
 - üretici tarafından yetkilendirilmemiş şirketler veya kişiler tarafından gerçekleştirilen onarım çalışmaları
- üreticinin açık ve yazılı onayı olmadan yapılan bu çalışmalar, garanti hakkının kaybedilmesine neden olabilir.

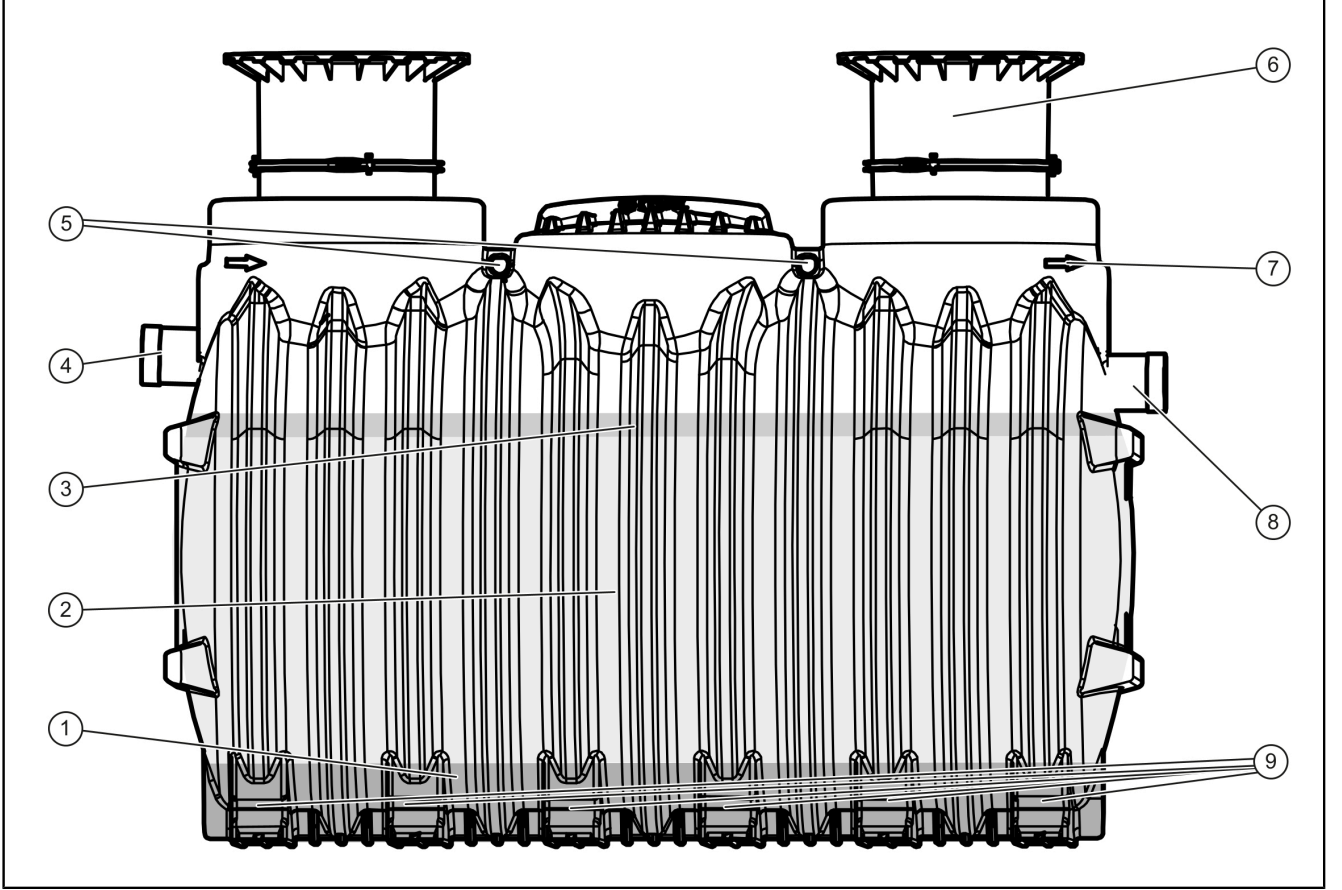
2.3 Ürün tanımı

KESSEL EasyClean ground Standard yağ ayırıcılar, toprağa gömme monte edilmek üzere tasarlanmıştır ve yağ ayırıcının kendisinden ve entegre bir tortu tutucudan oluşur.

Torağa gömme montaja yönelik yağ ayırıcılar, farklı montaj ve kapak yükü sınıflarına (B, D) uygun olarak sunulmaktadır. Daha derine montaj için uygun modeller, LW800 uzatma parçasını (resimde gösterilmemiştir) tutacak şekilde fabrikada uyarlanmıştır.

KESSEL, sızıntı testi için şişirilebilir tapaların kolayca yerleştirilmesi amacıyla ayırıcının yukarı akış tarafına bir gözetleme haznesi kurulmasını önermektedir.

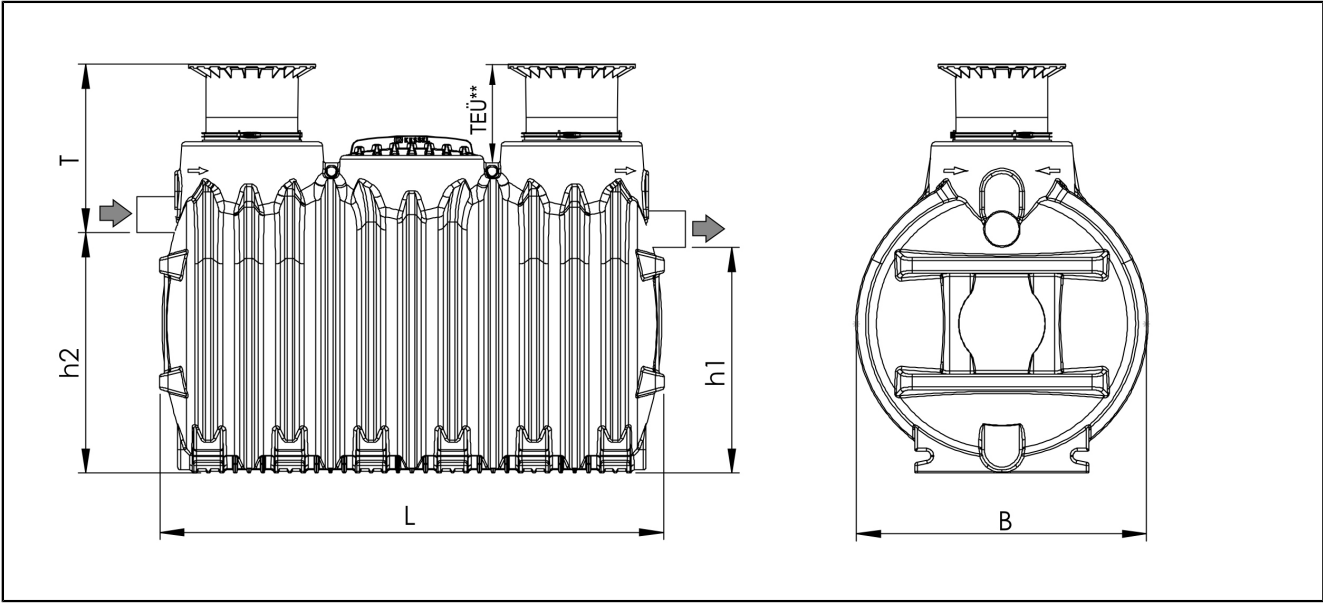
Ayırıcı için uygun KESSEL numune alma hazneleri ve drenaj hazneleri ayrı olarak satın alınabilir.



(1)	Tortu tutucu	(6)	Sıkıştırma halkalı üst kısım
(2)	Atık su içeriği	(7)	Akış yönü oku
(3)	Yağ depolama	(8)	Çıkış
(4)	Giriş	(9)	Forklift girintileri
(5)	Delikli taşıma civataları		

3 Teknik veriler

3.1 NS 15-35 boyutlar ve ağırlıklar



Giriş/çıkış borusu boyutları

NS	DN Giriş	Giriş/Çıkış borularının SDR ataması			
		Ø	Malzeme	Duvar kalınlığı	SDR
25	200	200	PE80	6,2 mm	33
30	250	250	PE80	7,7 mm	33
35	250	250	PE80	7,7 mm	33

Tank boyutları

NS	Ağırlık*		Boyutlar			
	A/B	D	U x G		h1	h2
25	665	765	3470	2010	1550	1650
30	665	765	3470	2010	1550	1650
35	665	765	3470	2010	1700	1800

* Derin montaj için uzatma parçaları, her biri toplam ağırlığı 30 kg artırır.

Tank hacmi

NS	Atık su içeriği		
	Tortu tutucu	Ayırıcı	Yağ depolama
25	2500L	5300L	2000L
30	3000L	4800L	2000L
35	3500L	4800L	2000L

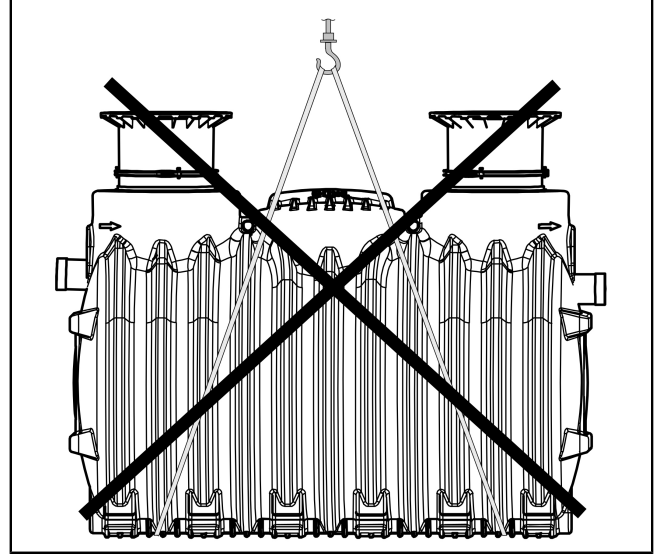
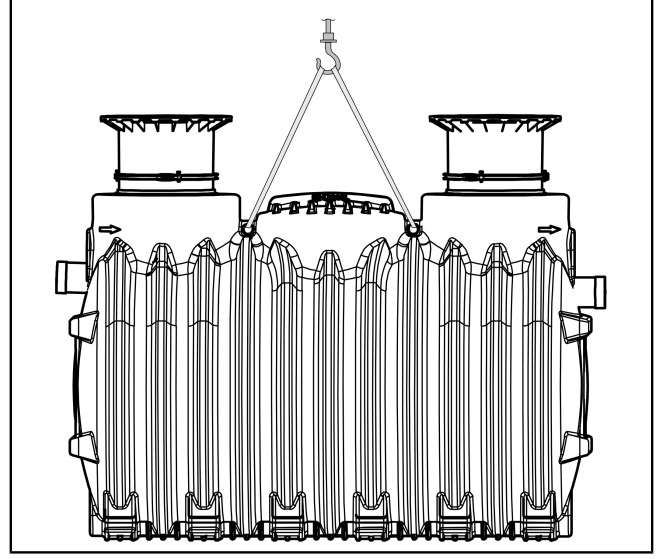
Yapısal hesaplamalar için boyutlar

Sistem haznesinin alt kenarından yer altı suyu dayanıklılığı	2.130 mm
DSC (Toprak Örtme Derinliği) B sınıfı	700 ≤ DSC ≤ 1500 mm
DSC (Toprak Örtme Derinliği) D sınıfı	700 ≤ DSC ≤ 1500 mm

4 Kurulum**4.1 Taşıma**

Aşağıdaki taşıma talimatlarına uyulmalıdır

- Tankın sadece bir forklift (tank tabanının yanında bulunan girintiler) veya bir vinç (delikli kaldırma halkaları resimde gösterilmiştir) kullanılarak taşınmasına izin verilir.
- Kaldırma sırasında iki üst kısım arasındaki taşıma halkaları kullanılmalıdır. Tank sadece kenevir halatlar veya kumaş kayışlar ile kaldırılabilir, çelik halat ve zincir kullanılması yasaktır.



4.2 Kurulum gereksinimleri

Kazının yerini belirleme ve kazı kalitesi gereksinimleri

- Yapısal uygunluk açısından zemin gereksinimlerini (toprak özelliklerini) sınıflandırır (örn. DIN 18196 veya USCS - Birleştirilmiş Toprak Sınıflandırma Sistemi).
- Yüksek yer altı suyu seviyesine sahip alanlara kurulum durumunda maksimum yer altı suyu seviyesini belirleyin. Bu değer, yer altı suyu dayanıklılığını aşıyorsa (Teknik Veriler bölümüne bakın) fabrika müşteri hizmetleri ile iletişime geçin. Su geçirmez topraklarda drenaj sağlayın.
- Giriş/çıkış borularını yıl boyunca kullanım için don tehlikesi bulunmayan derinliğe döşendiğinden emin olun. Montaj derinliği minimum ve maksimum toprak örtüsü dikkate alınarak netleştirilmelidir.
- Trafik yükü (yük sınıfı) netleştirilmelidir. Gerekirse, daha yüksek sınıf kapak plakaları satın alınmalı ve/veya çalışma alanına bir yük dağıtım plakası takılmalıdır. Standart yol inşaatında trafiğe açık alanlara uyulmalıdır.
- Bitişik temellerden gelen yükler veya yanal baskı uygulayan toprağın basıncı, çalışma alanında karşı önlemler alınarak engellenmeli veya önlenmelidir.
- PVC-U borular, PP veya PE borular diğer döşeme çalışmaları için uygun borulardır. EN 124 ve EN 476'ya uyulmalıdır.
- Ayırıcının doğrudan yukarı akış bölümünde, giriş borusunun çapraz kesitinin en az on katına eşit uzunlukta bir durgunlaştırma bölümü sağlanmalıdır. Boşaltma borularından yatay borulara geçiş iki 45° dirsek ve aralarında 250 mm uzunluğunda bir boru ile gerçekleştirilmelidir.

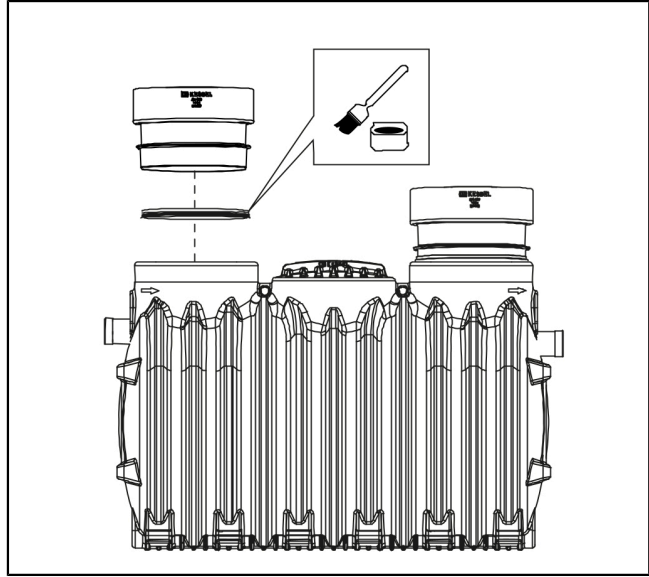
4.3 Kazıların yapılması

- ▶ Kazılan alanların boyutuna, çalışma alanı olarak tankın tüm dış çevresine en az 50 cm eklenmelidir.
- ▶ Eğim açısını β zemin gereksinimlerine uygun şekilde kazın.
- ▶ 30 cm derinliğinde sıkıştırılmış kırık taştan oluşan alt temel katmanını yerleştirin (0-16 mm derece aralığında, %97 D_{pr}).
- ▶ Kumdan bir tesviye katmanı (3 -10) yerleştirin.

4.4 Uzatma parçasının kurulumu (isteğe bağlı)

Daha derine montaj durumunda LW800 uzatma parçası takılmalıdır.

- ▶ Dudaklı contayı (LW800) takın.
- ▶ Contanın iç temas yüzeylerini yağlayın.
- ▶ Üst kısmı tamamen içeri itin.



4.5 Tankın yerinin belirlenmesi ve bağlantısı

- ▶ Tankı, taşıma talimatlarına uygun şekilde yerleştirip hizalayın.
- ▶ Giriş ve çıkış borusunu bağlayın.
- ▶ İnşaat sırasında koruma sağlamak için dudaklı contalar, üst kısımları ve kapak plakalarını takın. Üst kısmın planlanan zemin yüzeyinin üstü ile eşit seviyede olduğundan emin olun.

Aşağıdaki malzemelerden üretilen atık su boruları ve bağlantı parçaları ayırıcının girişine ve çıkışına bağlanabilir:

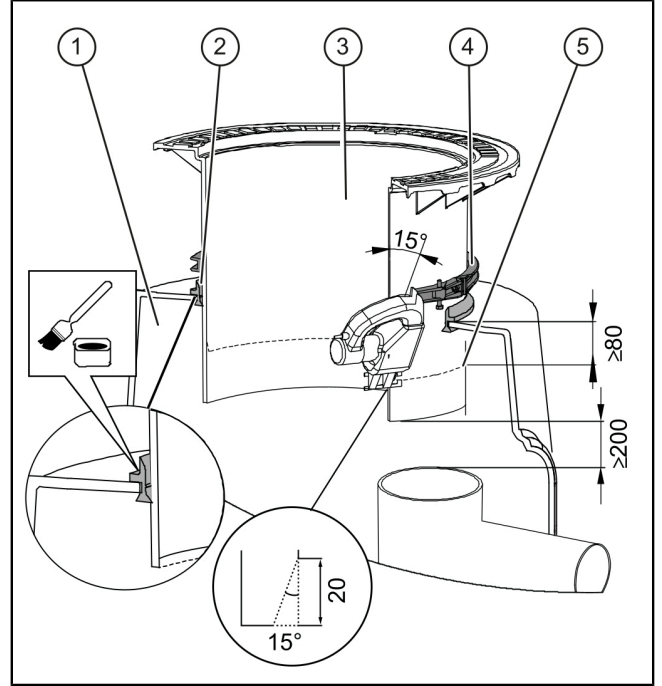
- Polivinil klorür (PVC-U)
- Polietilen (PE)
- Polipropilen (PP)

Aşağıdaki teknik talimatlara uyulmalıdır:

- Giriş ve çıkış, akışın yerçekimi ile gerçekleşeceği şekilde döşenmelidir.
- Giriş ve çıkış boruları, don tehlikesi bulunmayan derinliğe döşenmelidir.
- Giriş borusu, 45°'lik iki dirsek ile boşaltma borusuna bağlanmalıdır. Tasarıma, giriş borusunun çapının yaklaşık 10 katına eşit uzunlukta bir durgunlaştırma bölümü eklenmelidir.
- Giriş borusu ek bir havalandırma hattı olarak çatının üstünden geçirilmelidir. Giriş borusu (yatay olarak) 10 m'den daha uzun döşenirse, ayırıcının yanına ilave bir havalandırma borusu takılmalıdır.
- Tanka herhangi bir ek bağlantı yapmayın.
- Kazılan yerleri tekrar doldurmadan önce bağlantılarda bir sızıntı testi yapın.

4.6 Üst kısımların kurulumu

- ▶ Dudaklı contayı açıklığa takın.
- ▶ Üst kısma temas eden yüzeyi (conta ağız) yağlayın.
- ▶ Zemin yüzeyinin üstünde gerekli kurulum yüksekliğini belirleyin. Dikey olarak ayarlanabilir üst kısma geçici olarak takın ve bir sıkıştırma halkası ile sabitleyin. Sıkıştırma halkası, dudaklı contanın üzerine dış taraftan takılabilir.
- ▶ Üst kısım ile giriş ve çıkış yapısı arasındaki gerekli boşluğun gerektiği gibi/yeterli olup olmadığını kontrol edin (sağdaki şekle bakın).
- ▶ Aksi takdirde üst kısmı sökün ve kısaltın; üst kısmın minimum yerleştirme derinliğini not edin. Üst kısım kısaltılmışsa, üst kısmın ucunu pahlayın (15°, 20 mm).
- ▶ Gerekirse üst kısmı yeniden takın.
- ▶ İnşaat sırasında koruma olarak bir kapak plakası kullanın.
- ▶ İkinci üst kısım için bu prosedürü tekrarlayın.



Ürün no.	
(1)	Ayırıcı tankı
(2)	Dudaklı conta
(3)	Üst kısım
(4)	Sıkıştırma halkası
(5)	Kesik kenar ve minimum yerleştirme derinliği

4.7 Sensör ünitesinin kurulumu ve hazırlanması

KESSEL, toprağa gömme monte yağ ayırıcılar için her zaman kablo borusu ve kablo vidalı bağlantı takımının (ürün no. 917823) kurulmasını önerir. Bunlar, yağ katmanı kalınlığı ölçüm cihazının daha sonra yenilenerek iyileştirilmesini sağlar.

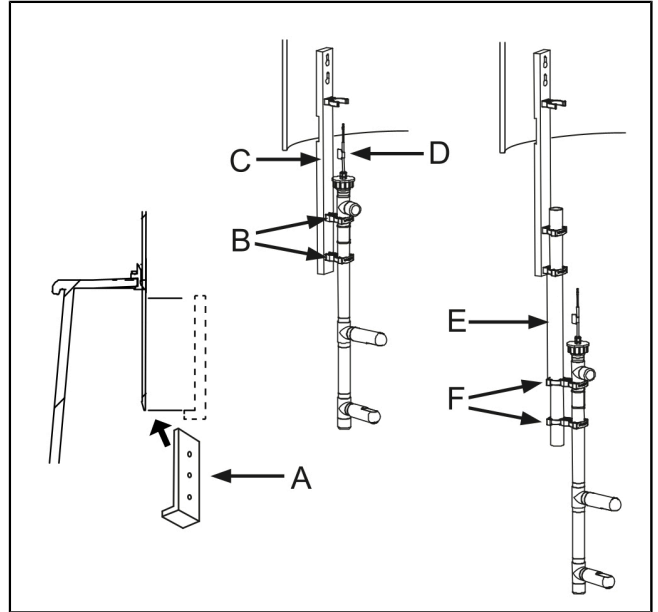
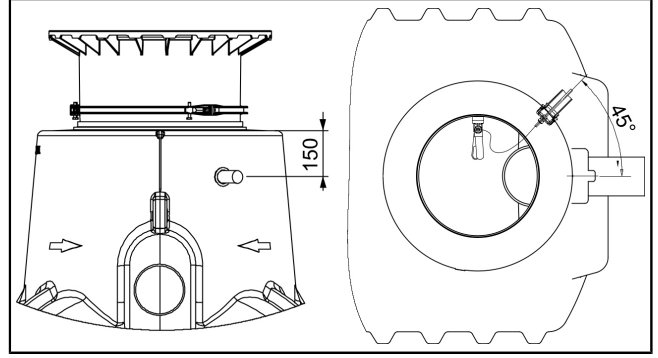
Yağ ayırıcılar için katman kalınlığı ölçüm cihazının kurulumu veya hazırlanması hakkında notlar:

- Ayırıcının hasar görmesini önlemek ve yapısal hesaplama uygunluğundan emin olmak için tankın üst kısmına olan mesafeye ve çıkışa olan açığa uyulmalıdır.
- Ayırıcı ve kontrol ünitesi arasındaki bağlantı mesafesi olabildiğince kısa tutulmalı ve tanka aşağı doğru sabit bir eğimle döşenmelidir.
- Yön değişikliklerini her zaman 45°'lik dirsekleri kullanarak yapın.
- ▶ DN 40 (DÇ 50 mm) kablo borusu döşeyin.
- ▶ Kablo borusu açıklığını delmek için bir delik testeresi (Ø60 mm) kullanın. KESSEL delik testeresi için delme talimatlarına uyun (Belge No. 010-090).
- ▶ Set içerisinde yer alan boru geçişi contasını takın ve yağlayın.
- ▶ Kablo vidalı bağlantı setinin kablo vida bağlantısını sökün.
- ▶ Bir çekme teli kullanarak kabloyu içinden geçirin.
- ▶ Kablo vidalı bağlantı setini takın ve yapıştırıcı veya PVC-U boru kullanarak kablo borusuna bağlayın.
- ▶ Prob kablosunu içinden geçirin ve kablo vida bağlantısını sıkıca kapatın.

Sensör ünitesinin kurulumu

Kurulum için, ayırıcının normal toprağa gömme montajına mı (A Modeli) yoksa derin montaja mı (B Modeli - uzatma parçası LW800 dahildir) uygun şekilde tasarlandığı belirlenmelidir. Her iki modelde de katman kalınlığı ölçüm cihazı, üst kısma bir bağlantı parçası ile kurulmalıdır.

- ▶ Delme şablonunu (A) üst kısmın tabanına yerleştirin.
- ▶ Önceden Ø6 mm'lik 2 delik delin. Dikkatli olun, contayı delmeyin!
- ▶ Delme şablonunu çıkarın.
- ▶ İki paslanmaz çelik vida takın, vida başları ve üst kısım arasındaki mesafenin yaklaşık 25 mm olduğundan emin olun.
- ▶ Bağlantı parçasını (C) takılan paslanmaz çelik vidaların üzerine yerleştirin.
- ▶ Sensör ünitesini bağlantı parçasına (C) veya uzatma borusuna (E) klipsle sabitleyin. Gerekirse, uzatma borusunun tutma klipslerini (F), sensör ünitesinin kablosu daha sonra yer altı su düzeyinin üzerinden döşenecek şekilde ayarlayın. Daha sonra uzatma borusunu bağlantı parçasına klipsle sabitleyin.
- ▶ Aynı anda sensör ünitesini hizalayın ve sensör uçlarının 30 cm'den fazla boş hareket alanına sahip olduğundan ve kırmızı bayrağın (D) statik seviyenin yüksekliğinde olduğundan emin olun.
- ▶ Elektrik kablosunu, sensör ünitesiyle birlikte verilen talimatlarda açıklandığı gibi döşeyin ve kontrol ünitesine bağlayın.
- ▶ Uyarı etiketini açıkça görülebilecek bir yere takın.



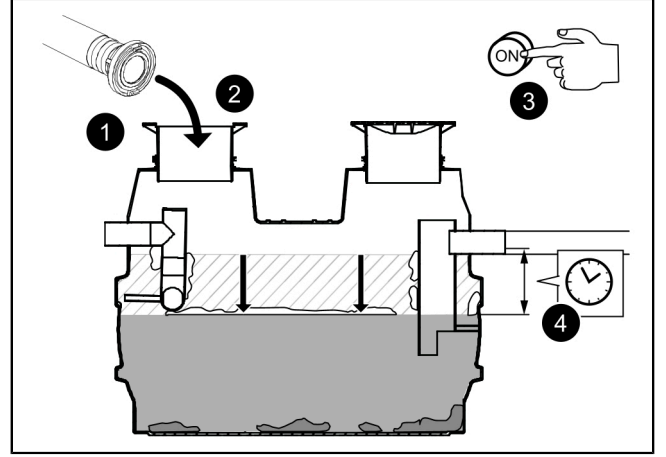
5 İşletime alma ve işlevsel kontrol

İşletime alma için hazırlanma

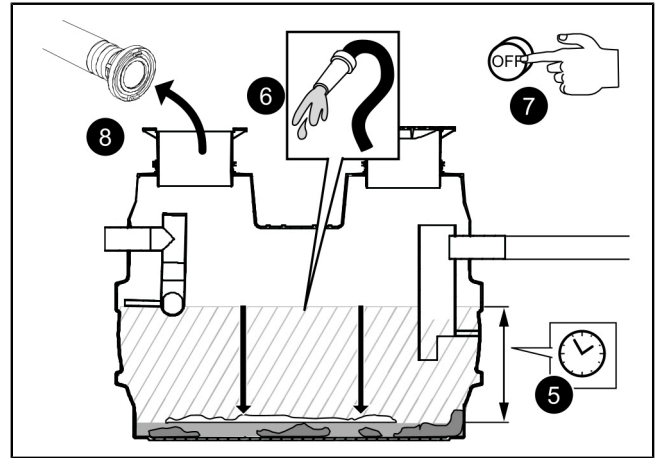
- ▶ Giriş ve çıkış borularını yıkayın. İnşaat enkazını ve tankın içindeki pislikleri temizleyin.
- ▶ Gerekirse su beslemesini bağlayın.
- ▶ Ayırıcıyı statik seviyeye kadar (çıkış seviyesi) soğuk suyla doldurun.
- ▶ Genel bir muayene yapın (ilk işleme alma sırasında ve daha sonra her 5 yılda bir yapılmalıdır).
- ▶ Güvenlik talimatlarını sağlayın.
- ▶ Tüm kayıtları kayıt defterine kaydedin ve gerekli tahliye çevrimini kaydedin.
- ▶ Tüm belgeler sistemin yakınında saklanmalıdır. Yerel düzenleyici otorite, belgeleri incelemek isteyebilir.

6 Tahliye**Tahliye etme**

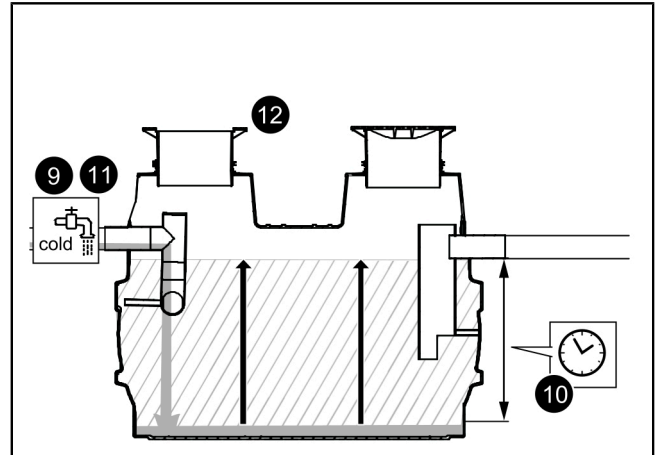
- ▶ Kapak plakasını çıkarın. ❶
- ▶ Şimdi vidanjörün emme hortumunu tanka yerleştirin. ❷
- ▶ Vidanjörde pompalama işlemini başlatın. ❸
- ▶ Statik seviye 1/3 oranında boşaltılana kadar bekleyin. *Bu işlemin süresi nominal boyuta bağlıdır.* ❹

**Tankın iç duvarlarını (gerekirse) temizleyin**

- ▶ Boşaltma işlemiyle aynı anda tankın iç duvarlarını bir su hortumuyla temizleyin. ❺ ❻
- ▶ Tank boşaltılır boşaltılmaz (höpürdeme sesleri gelir), vidanjörün boşaltma işlemini sonlandırın. ❼
- ▶ Kısa süre bekleyin, ardından emme hortumunu çıkarın. ❽

**Soğuk suyla doldurma**

- ▶ Soğuk su beslemesini çalıştırın. ❾
- ▶ Su seviyesinin statik seviyeye ulaşmasını bekleyin ❿ ve ardından soğuk su beslemesini kapatın. ⓫ (Doldurma musluğu yoksa, tankı doldurmak için bir su hortumu kullanın.)
- ▶ Kapak plakasını tekrar takın. ⓬
- ▶ Tahliye kayıtlarını defterine kaydedin.
- ✓ Tahliye prosedürü tamamlanmıştır.



7 Bakım ve test

7.1 Bakım aralıkları ve çalışmaları

Sisteme yılda bir kez yetkili personel / uzman tarafından bakım yapılmalıdır.

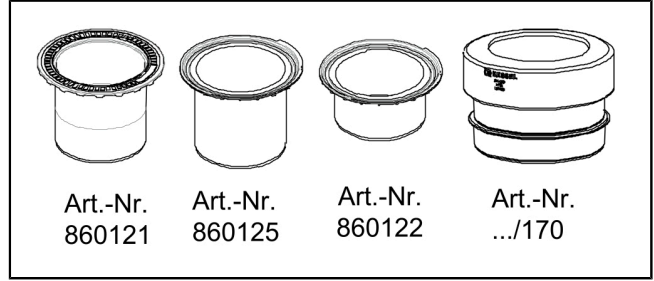
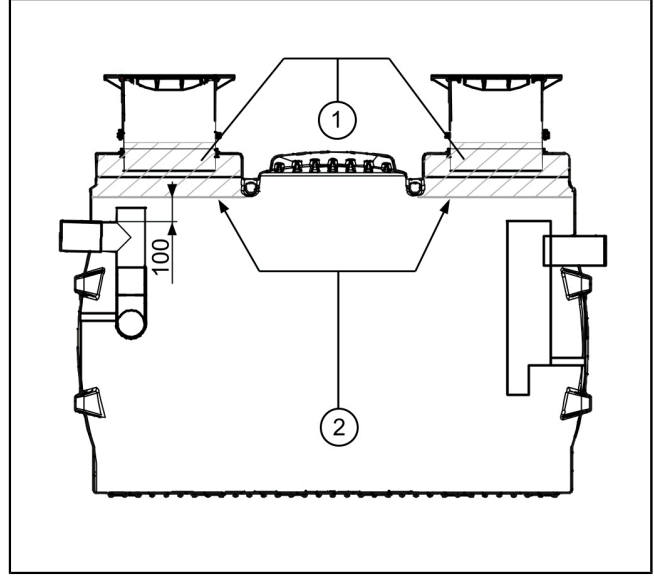
Bakım sırasında aşağıdaki çalışmalar yapılmalıdır:

- Tahliye işlemini gerçekleştirin.
- Tankın içini kontrol edin.
- Tankın içini (özellikle giriş ve çıkış noktalarını) bir yüksek basınçlı temizlik cihazı kullanarak temizleyin.
- Tankı tekrar boşaltın.
- Kalıntıları ve birikintileri çıkarmak için bir tutucu ve kazıyıcı kullanın.
- Ayırıcıyı durgun su seviyesine kadar temiz su ile doldurun. Boru bağlantılarının sızdırmazlığını kontrol edin.
- Bakımı kayıt defterine kaydedin.

8.1.1 Genel kontrolün gerçekleştirilmesi

Sızıntı testi, genel kontrolün zorunlu bir unsuru olarak belirtilmiştir. Tanktaki su yüzeyinin (2) üzerindeki nemli yüzey (1 - tankın iç duvar yüzeyi) tankın sızdırmaz olmasını ve bağlantıların değerlendirilmesini sağlar.

	Nemli duvar yüzeyi (1)	Su yüzeyi (2)
NS 25	8,2 m ²	2,7 m ²
NS 30	8,2 m ²	2,7 m ²
NS 35	5,62 m ²	2,17 m ²
Sıkıştırma halkalı üst kısım, A/B/D, vidalı (ürün no. 860121)	1,59 m ²	0,3 m ²
Üst kısım, polimer, yüksekliği ayarlanabilir 50 - 550 mm (ürün no. 860125)	1,82 m ²	0,3 m ²
Üst kısım, polimer, yüksekliği ayarlanabilir 50 - 280 mm (ürün no. 860122)	1,31 m ²	0,3 m ²
Uzatma parçalı sistem Ø 800	2,32 m ²	0,29 m ²



Tip tanımı

Mat. no./sipariş no./üretim tarihi

Rev.sa/materyal/ağırlık

Standart/Onay

Boyutlar

Hacim

Yağ depolama/kalınlık

Yük taşıma kapasitesi/yük sınıfı

Yangın davranışı

Fabrikadan çıkmadan önce tüm sistem eksik parçalara ve su geçirmezliğe karşı kontrole tabi tutulmuştur.

Tarih

Test uzmanının adı

DOP – Leistungserklärung / Declaration of Performance



Gemäß / According to EU Nr. 305/2011		DoP-Nr. 009-012-05	
1. Eindeutiger Kenncode des Produkttyps / Name of the construction product		KESSEL-Fettabscheider Easyclean ground NS 1 - NS 35 mit rotationsgesintertem Behälter/ KESSEL- Grease separator Easyclean ground NS 1 - NS 35 with rotomoulded tank	
2. Vorgesehener Verwendungszweck / Intended use		Trennung von Fetten und Ölen pflanzlichen und tierischen Ursprungs vom Abwasser aufgrund der Schwerkraft ohne Einwirkung von äußerer Energie / separation of greases and oils of vegetable and animal origin from wastewater by means of gravity and without any external energy	
3. Name und Anschrift des Herstellers / Name and address of the manufacturer		KESSEL AG Bahnhofstraße 31, D-85101 Lenting, Germany	
4. Name und Anschrift des Bevollmächtigten / Name / adress of authorized representative		Nicht zutreffend / Not relevant	
5. System zur Bewertung der Leistungsfähig- keit / National system used for assessment		System 4 mit Ausnahme Brandverhalten System 3 / System 4 except reaction to fire system 3	
a. Harmonisierte Norm/harmonized standard		EN 1825-1: 2004-09	
b. Notifizierte Stelle / notified body		0797 TUM bezüglich Brandverhalten System 3 / 0797 TUM regarding reaction to fire System 3 /	
6. Erklärte Leistung / Declared performance			
Spezifikation/ specification		EN 1825-1: 2004-09	
Wesentliche Anforderungen / Essential characteristics		Gemäß Abschnitt / According to chapter	Leistung / Performance
Brandverhalten / Reaction to fire		5.2.9	"E"
Flüssigkeitsdichtheit / Liquid tightness		5.3.2	Bestanden / Passed
Wirksamkeit / Effectiveness		4, 5.3.1, 5.3.3 bis 5.3.10, 5.5	Bestanden / Passed
Tragfähigkeit / Structural stability		5.4	Bestanden / Passed
Dauerhaftigkeit / Durability		5.2	Bestanden / Passed
Die Leistung des vorstehenden Produkts entspricht der erklärten Leistung/den erklärten Leistungen. Für die Erstellung der Leistungserklärung im Einklang mit der Verordnung (EU) Nr. 305/2011 ist allein der obengenannte Hersteller verantwortlich. / The performance of the product identified above is in conformity with the set of declared performance/s. This declaration of performance is issued, in accordance with Regulation (EU) No 305/2011, under the sole responsibility of the manufacturer identified above.			
Weitere berücksichtigte Vorschriften: Maschinenrichtlinie 2006/42/EG bezüglich IEC 60204-1 / Additional regulations considered: Machinery Directive 2006/42/EG referring to IEC 60204-1			
Unterzeichnet für den Hersteller und im Namen des Herstellers von: / Signed for and on behalf of the manufacturer by:			

Lenting, 2020-06-18

E. Thiemt
Vorstand Technik / Managing Board

i.V. R. Priller
Dokumentenverantwortlicher / Responsible for Documentation

DOC – Konformitätserklärung / Declaration of Conformity

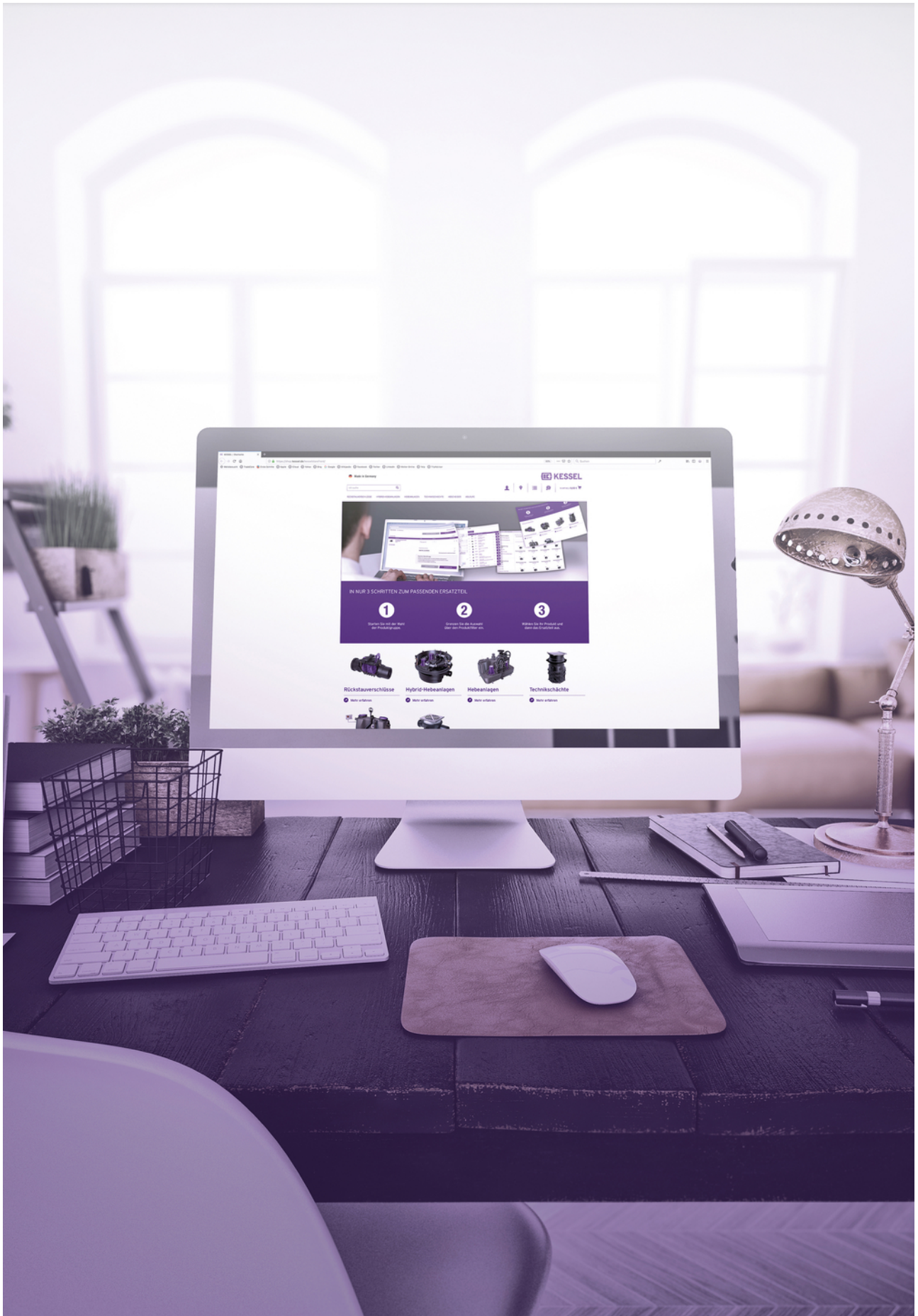


Gemäß / According to MVV-TB Ausgabe 2019/1		DoC-Nr. 009-012-C-03	
1. Eindeutiger Kenncode des Produkttyps / Name of the construction product	KESSEL-Fettabscheider Easyclean ground NS 1 - NS 35 mit rotationsgesintertem Behälter/ KESSEL- Grease separator Easyclean ground NS 1 - NS 35 with rotomoulded tank		
2. Vorgesehener Verwendungszweck / Intended use	Trennung von Fetten und Ölen pflanzlichen und tierischen Ursprungs vom Abwasser aufgrund der Schwerkraft ohne Einwirkung von äußerer Energie / separation of greases and oils of vegetable and animal origin from wastewater by means of gravity and without any external energy		
3. Name und Anschrift des Herstellers / Name and address of the manufacturer	KESSEL AG Bahnhofstraße 31, D-85101 Lenting, Germany		
4. Erklärte Leistung / Declared performance			
Spezifikation/ specification	MVV-TB Abschnitt B 4.2		
Wesentliche Anforderungen / Essential characteristics	Gemäß Abschnitt / According to chapter	Leistung / Performance	
Standsicherheit / Verification of structural stability and steadiness gemäß / according to DIN 19901	Anlage B 4.2/1 Statischer Nachweis gemäß DIN 19901: 2012 / Verification according DIN 19901: 2012	Bestanden / Passed	
Anforderungen an Bau und Betrieb für Abscheideranlagen für Fette nach DIN EN 1825-1 und DIN EN 1825-2 / Application provisions referring to installation and operation for grease separators in accordance with DIN EN 1825-1 and DIN EN 1825-2	Anlage B 4.2/3: Gemäß DIN 4040- 100:2016-12: Abschnitt 1, Abschnitt 2, Abschnitt 3, Abschnitt 4 ausgenommen Ziffer 4.2, Abschnitt 5 ausgenommen Ziffer 5.4, Ziffer 5.6, Ziffer 5.7.2, Ziffer 5.8 und Ziffer 5.9, Abschnitt 8, Abschnitt 9, Abschnitt 10, Anhang A und Anhang B.	Bestanden / Passed	
Bemessung von Schlammfängen / Selection of the nominal size of the sludge trap	Anlage B 4.2/3 Volumina zusätzlicher Einbauten in Abzug gebracht / volume of built-in parts subtracted	Bestanden / Passed	
Mindestoberfläche des Fettabscheideraumes / Minimum surface of the grease separator	Anlage B 4.2/3	Bestanden / Passed	
Die Leistung des vorstehenden Produkts entspricht der erklärten Leistung/den erklärten Leistungen. / The performance of the product identified above is in conformity with the set of declared performance/s.			
Darüber hinaus verpflichtet sich die KESSEL AG freiwillig zur Einhaltung der Anforderungen gemäß der früheren Zulassung Z-54.1-440 / Moreover KESSEL AG declares to fulfill the requirements of the former DIBt-approval Z-54.1- 440 on a voluntary basis			
Unterzeichnet für den Hersteller und im Namen des Herstellers von: / Signed for and on behalf of the manufacturer by:			

Lenting, 2020-06-18

E. Thiemt
Vorstand Technik / Managing Board

i.V. R. Priller
Dokumentenverantwortlicher / Responsible for Documentation



Registrieren Sie Ihr Produkt online, um von einer schnelleren Hilfe zu profitieren!
<http://www.kessel.de/service/produktregistrierung.html>
KESSEL AG, Bahnhofstr. 31, 85101 Lenting, Deutschland

